


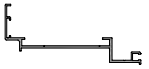
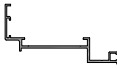

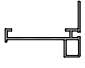


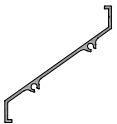

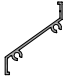
MENFEZ SİSTEMLERİ
SHUTTER SYSTEMS

MENFEZ SİSTEMLERİ

SHUTTER SYSTEMS

ÜRÜN TEKNİK ÖZELLİKLERİ

PRODUCT'S TECHNICAL FEATURES

No. Nr.	PROFİL KESİTİ PROFILE VIEW	PROFİL NO PROFILE NO	PROFİL AÇIKLAMASI PROFILE DESCRIPTION	BAĞLANTI PARÇALARI CORNER CLEATS	gr/m	STATİK STATIC			
						Ix cm ⁴	Iy cm ⁴	Wx cm ³	Wy cm ³
1	 <small>⚠ İşaretili profil için satış ekibinden bilgi alınır.</small>	MNF-101 (107.8 - 41.8) (12 mm)	MENFEZ PROFİL SHUTTER PROFILE		721				
2		MNF-102 (94.3 - 32.6) (12 mm)	MENFEZ PROFİL SHUTTER PROFILE		663				
3	 <small>⚠ İşaretili profil için satış ekibinden bilgi alınır.</small>	MNF-103 (78.8 - 41.8) (12 mm)	MENFEZ PROFİL SHUTTER PROFILE		589				
4		MNF-104 (66.04 - 41.8) (12 mm)	MENFEZ PROFİL SHUTTER PROFILE		540				
5		MNF-105 (52.1 - 39.8) (14 mm)	MENFEZ PROFİL SHUTTER PROFILE		524				
6		MNF-201 (35.69 - 39.8) (1 mm)	MENFEZ Z PROFİL SHUTTER Z PROFILE		284				
7		MNF-202 (45 - 75.8)	MENFEZ PROFİLİ SHUTTER Z PROFILE		647				
8		MNF-203 (74 - 80.8) (2 mm)	MENFEZ Z PROFİL SHUTTER Z PROFILE		781				
9		MNF-204 (60.04 - 48.08) (15 mm)	MENFEZ Z PROFİL SHUTTER Z PROFILE		543				
10		MNF-205 (39.6 - 50.45) (16 mm)	MENFEZ Z PROFİL SHUTTER Z PROFILE		412				

Profil değerleri teoriktir. Ağırlık olarak testimde yapılan tartım geçerlidir.
Profil imatları TS EN 12020-2 ve TS EN 755-9 toleransı,
Moment değerleri EN 14024'e göre hesaplanmıştır.





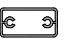
Profile values are theoretical pre-shipment weight will be valid.
The tolerances of Profile manufacturing are calculated according to EN 12020-2
and TS EN 755-9; moment values are calculated according to EN 14024.

MENFEZ SİSTEMLERİ

SHUTTER SYSTEMS

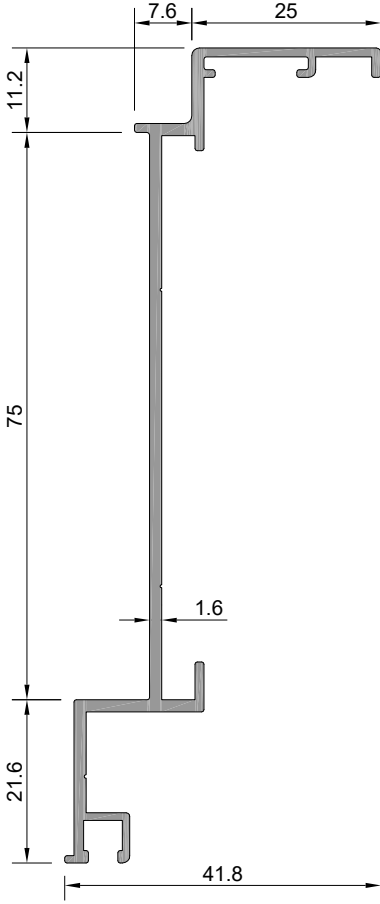
ÜRÜN TEKNİK ÖZELLİKLERİ

PRODUCT'S TECHNICAL FEATURES

No. Nr.	PROFİL KESİTİ PROFILE VIEW	PROFİL NO PROFILE NO	PROFİL AÇIKLAMASI PROFILE DESCRIPTION	BAĞLANTI PARÇALARI CORNER CLEATS	gr/m	STATİK STATIC			
						Ix cm ⁴	Iy cm ⁴	Wx cm ³	Wy cm ³
11	 <small>İşaretili profil için satış ekibinden bilgi alınır.</small>	MNF-206 (82.07 - 17.55) (15 mm)	MENFEZ PROFİL SHUTTER PROFILE		460				
12		MNF-207 (30.64 - 61.03) (12 mm)	MENFEZ Z PROFİL SHUTTER Z PROFILE		277				
13		MNF-208 (28.7 - 61.16) (12 mm)	MENFEZ Z PROFİL SHUTTER Z PROFILE		275				
14		MNF-501 (165 - 28.9) (12 mm)	MENFEZ PROFİL SHUTTER PROFILE		1285				
15		MNF-502 (165 - 28.9) (12 mm)	MENFEZ PROFİL SHUTTER PROFILE		607				
16									
17									
18									
19									
20									

MENFEZ SİSTEMLERİ PROFİLLERİ
SHUTTER SYSTEMS PROFILE

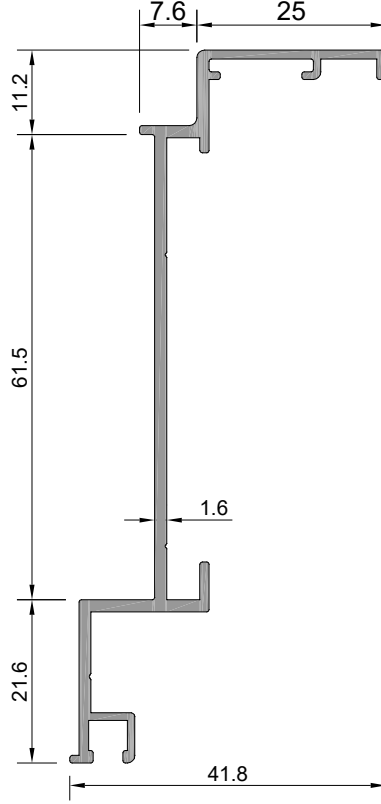
ÜRÜN TEKNİK ÖZELLİKLERİ
PRODUCT'S TECHNICAL FEATURES



Profil No : MNF-101 ⚠

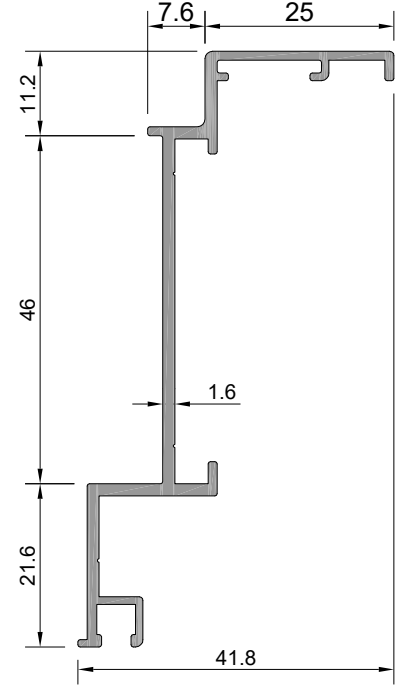
Ağırlık : 721 gr/m

⚠ İşaretili profil için satış ekibinden bilgi alınız.



Profil No : MNF-102

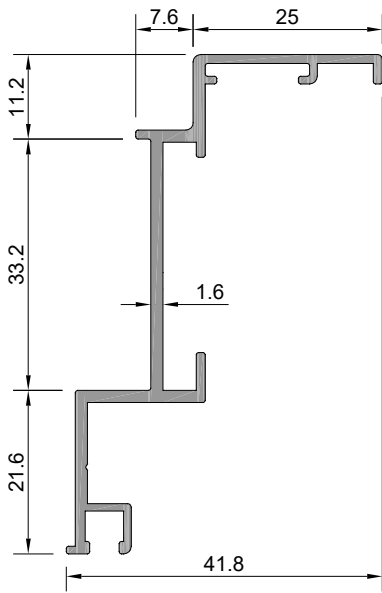
Ağırlık : 663 gr/m



Profil No : MNF-103 ⚠

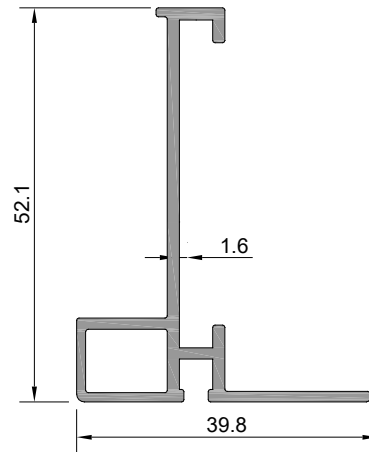
Ağırlık : 589 gr/m

⚠ İşaretili profil için satış ekibinden bilgi alınız.



Profil No : MNF-104

Ağırlık : 540 gr/m

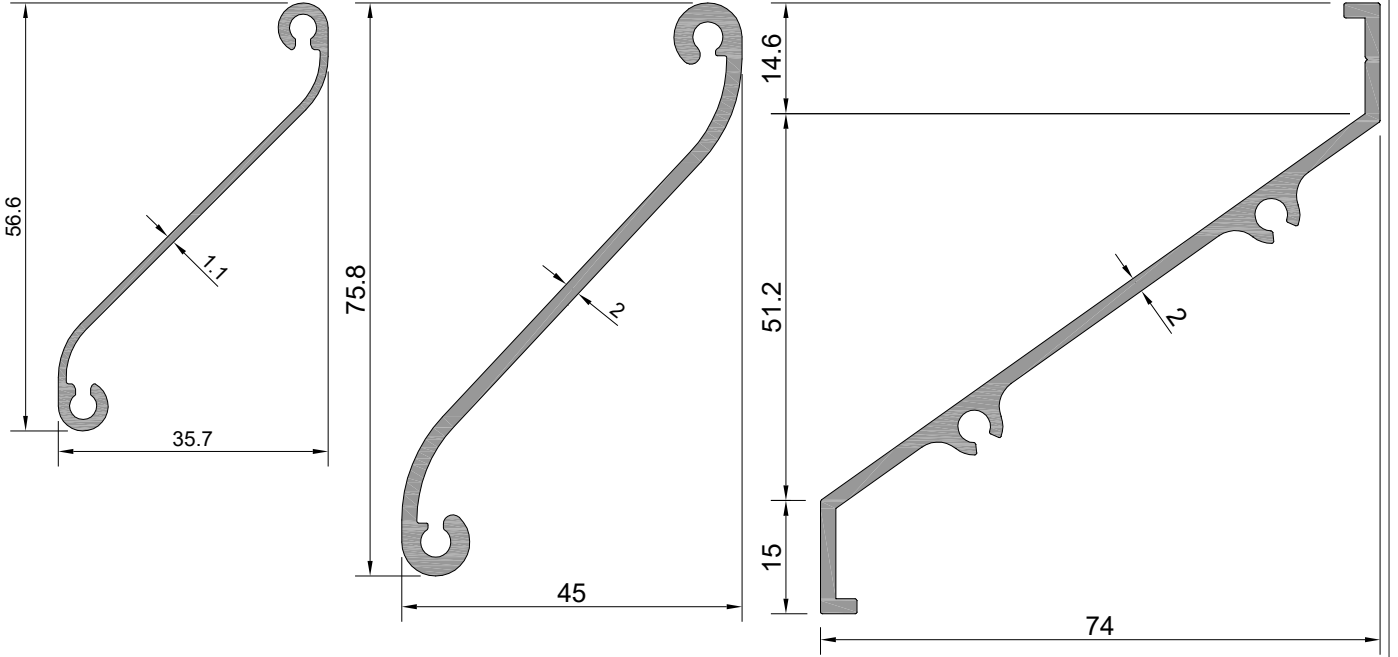


Profil No : MNF-105

Ağırlık : 524 gr/m

MENFEZ SİSTEMLERİ PROFİLLERİ
SHUTTER SYSTEMS PROFILE

ÜRÜN TEKNİK ÖZELLİKLERİ
PRODUCT'S TECHNICAL FEATURES



Profil No: MNF-201

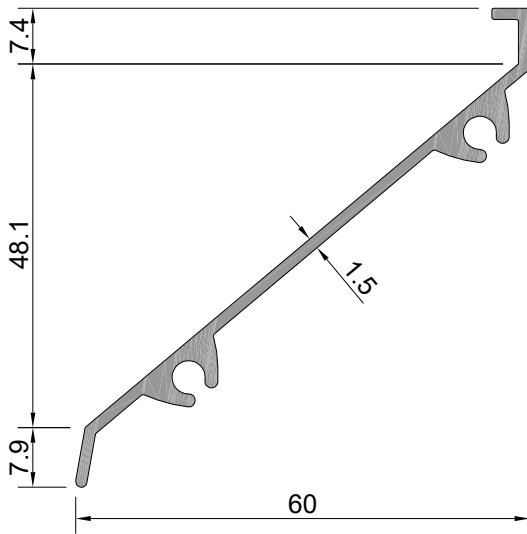
Ağırlık : 284 gr/m

Profil No: W-202

Ağırlık : 647 gr/m

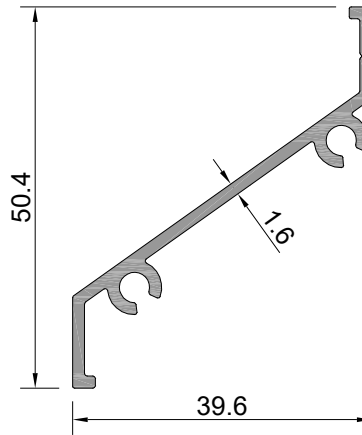
Profil No: MNF-203

Ağırlık : 781 gr/m



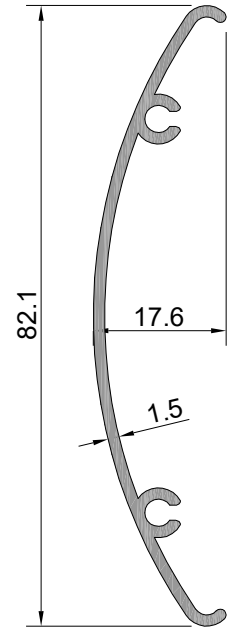
Profil No: MNF-204

Ağırlık : 543 gr/m



Profil No: MNF-205

Ağırlık : 412 gr/m



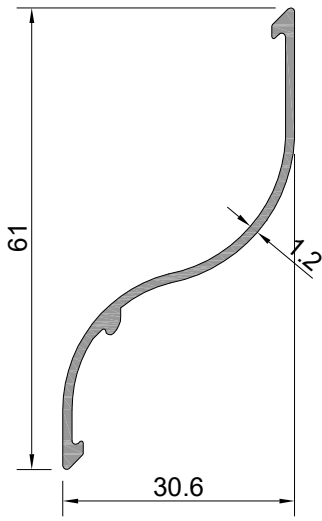
Profil No: MNF-206 ⚠

Ağırlık : 460 gr/m

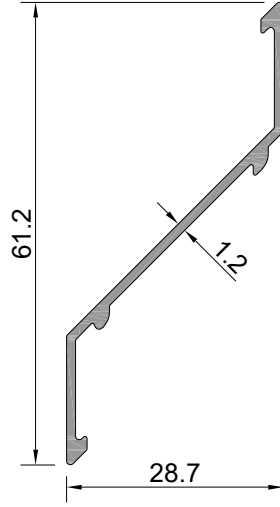
⚠ İşareti profil için satış ekibinden bilgi alınır.

MENFEZ SİSTEMLERİ PROFİLLERİ
SHUTTER SYSTEMS PROFILE

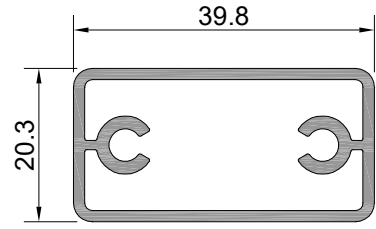
ÜRÜN TEKNİK ÖZELLİKLERİ
PRODUCT'S TECHNICAL FEATURES



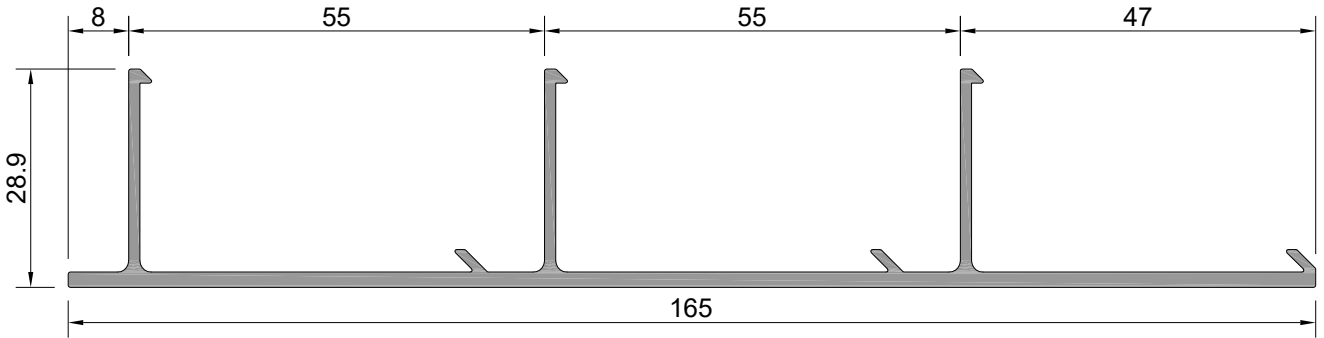
Profil No: MNF-207
Ağırlık : 277 gr/m



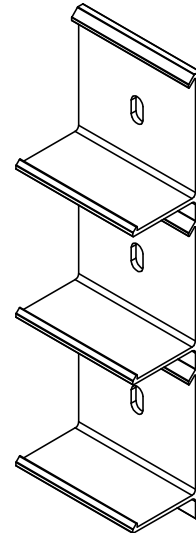
Profil No: MNF-208
Ağırlık : 275 gr/m



Profil No: MNF-502
Ağırlık : 607 gr/m



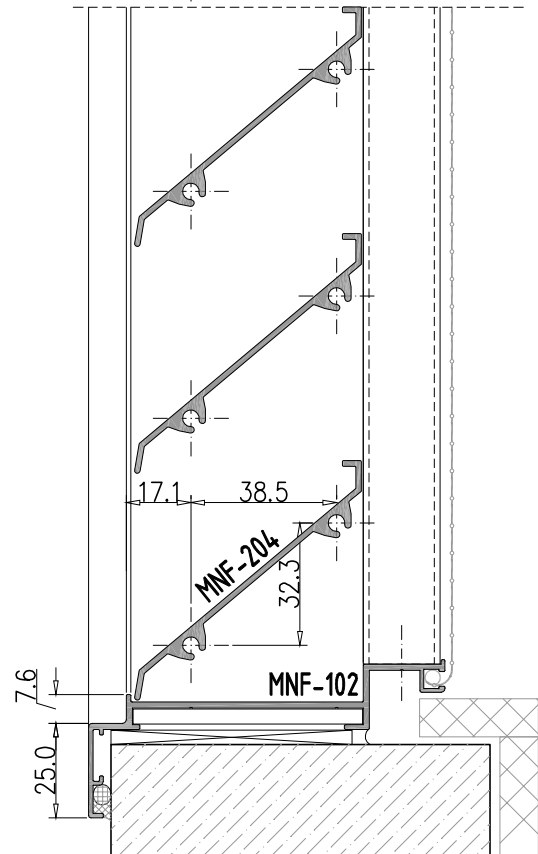
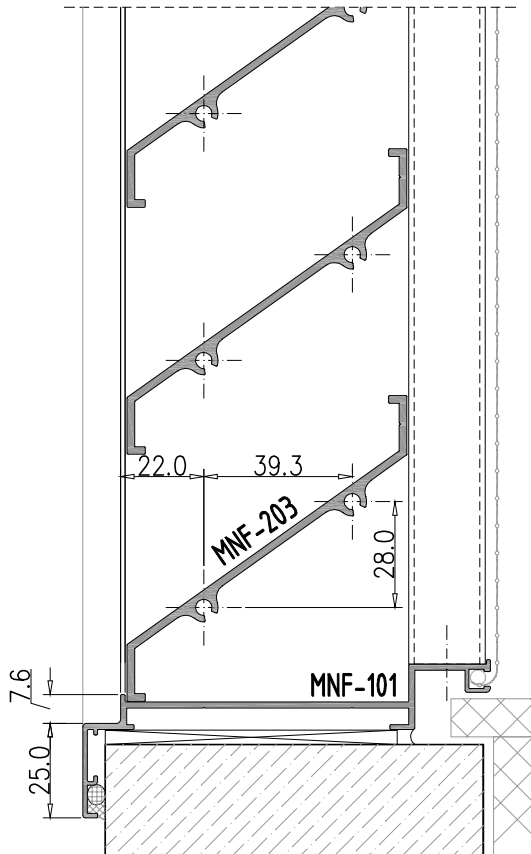
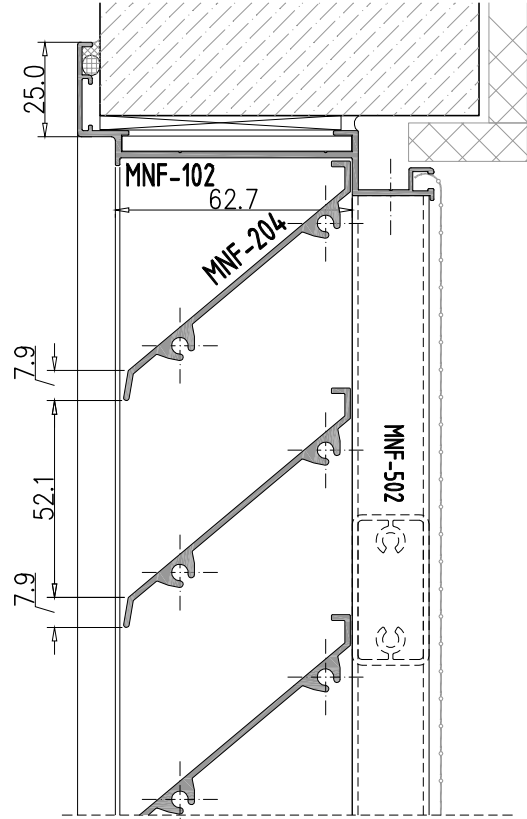
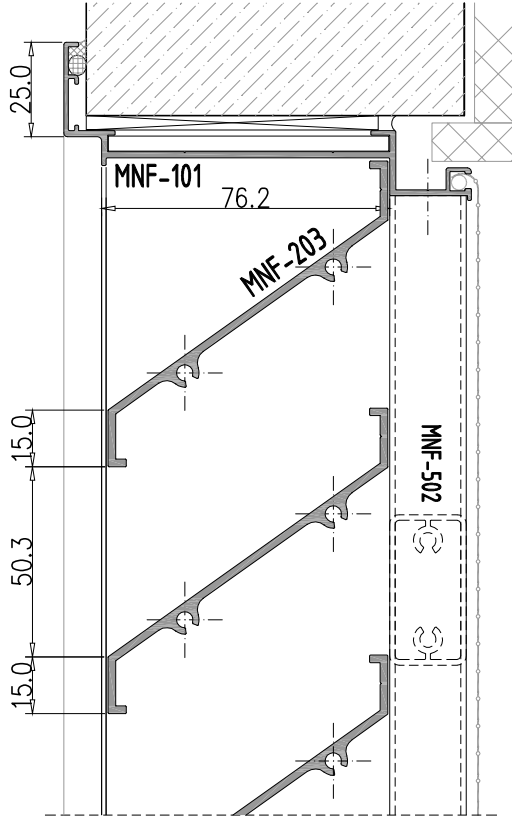
Profil No: MNF-501
Ağırlık : 1285 gr/m



MENFEZ SİSTEMLERİ

SHUTTER SYSTEMS

KESİT DETAY
SECTION DETAIL



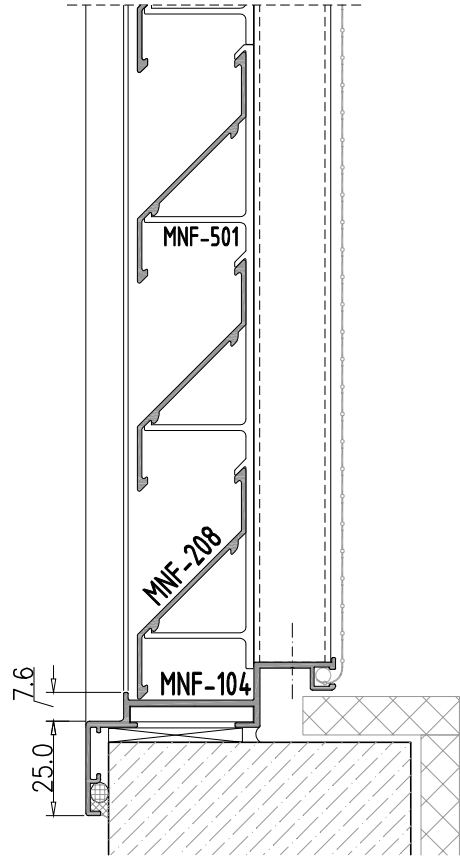
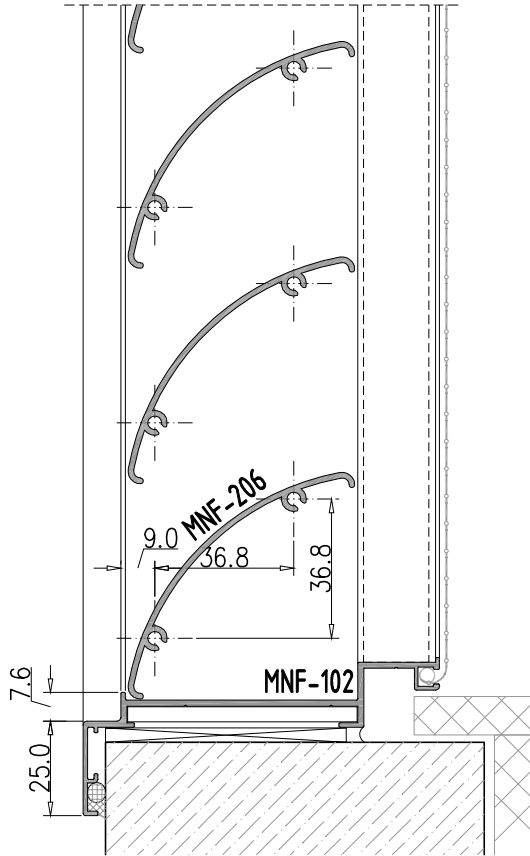
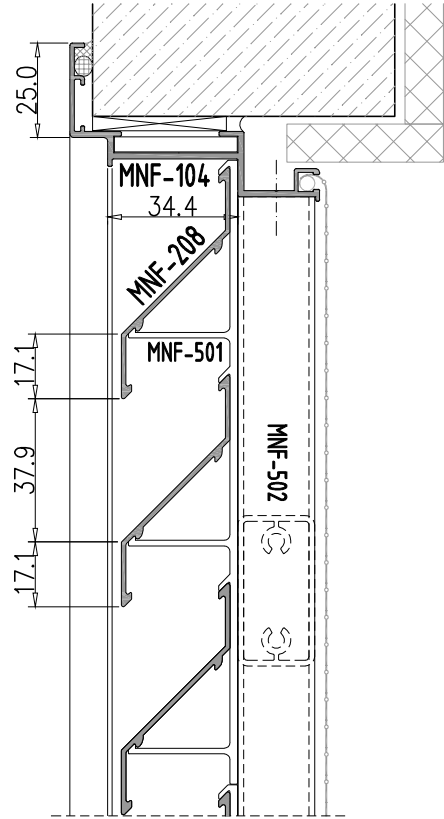
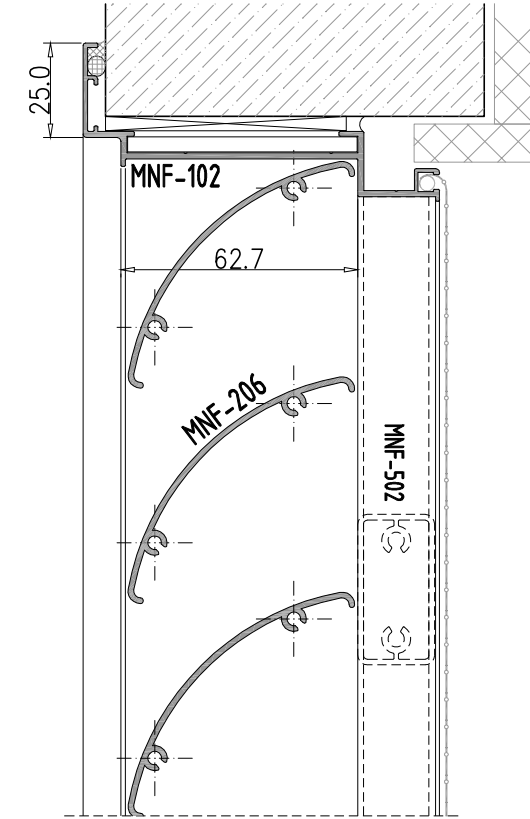
Profil değerleri teoriktir. Ağırlık olarak testimde yapılan tartım geçerlidir.
Profil imalatları TS EN 12020-2 ve TS EN 755-9 toleransı,
Moment değerleri EN 14024'e göre hesaplanmıştır.

Profile values are theoretical pre-shipment weight will be valid.
The tolerances of Profile manufacturing are calculated according to EN 12020-2
and TS EN 755-9; moment values are calculated according to EN 14024.

MENFEZ SİSTEMLERİ

SHUTTER SYSTEMS

KESİT DETAY
SECTION DETAIL



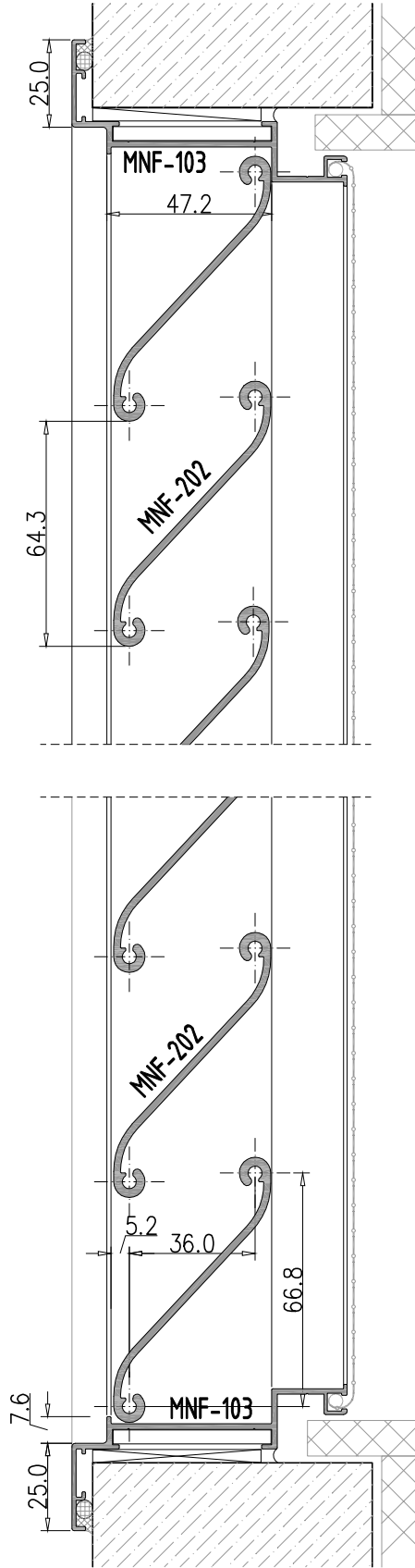
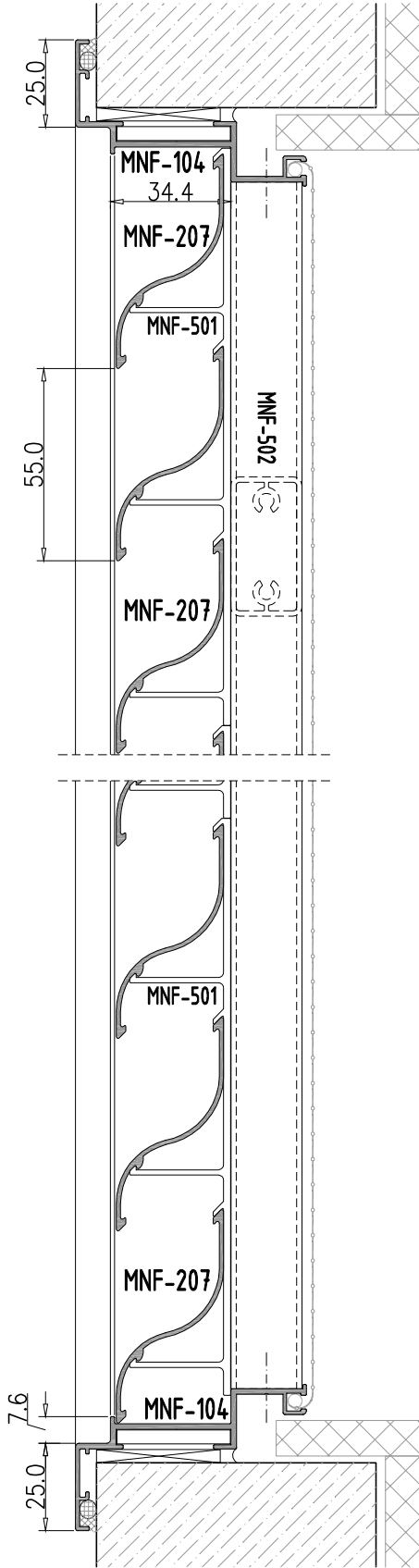
Profil değerleri teoriktir. Ağırlık olarak testimde yapılan tartım geçerlidir.
Profil imalatları TS EN 12020-2 ve TS EN 755-9 toleransı,
Moment değerleri EN 14024'e göre hesaplanmıştır.

Profile values are theoretical pre-shipment weight will be valid.
The tolerances of Profile manufacturing are calculated according to EN 12020-2
and TS EN 755-9; moment values are calculated according to EN 14024.

MENFEZ SİSTEMLERİ

SHUTTER SYSTEMS

KESİT DETAY
SECTION DETAIL



MENFEZ SİSTEMLERİ
SHUTTER SYSTEMS

KESİT DETAY
SECTION DETAIL

