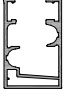







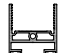



ICB

ÜRÜN TEKNİK ÖZELLİKLERİ PRODUCT'S TECHNICAL FEATURES

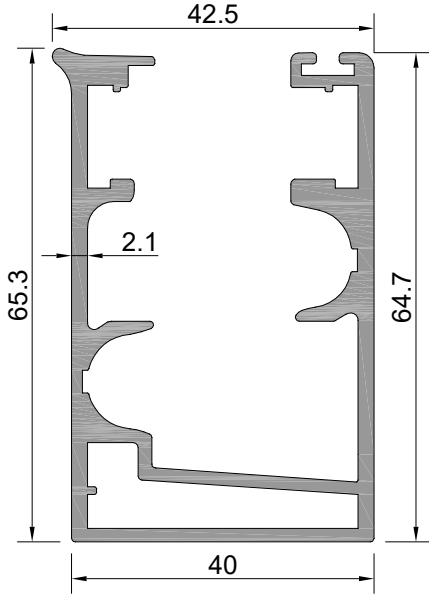
| PROFİL KESİTİ PROFILE VIEW | PROFİL NO PROFILE NO | PROFİL AÇIKLAMASI PROFILE DESCRIPTION | gr/m | PROFİL KESİTİ PROFILE VIEW | PROFİL NO PROFILE NO | PROFİL AÇIKLAMASI PROFILE DESCRIPTION | gr/m |
|---|-----------------------------------|--|------|-------------------------------|-------------------------|--|------|
|  | ICB-101 (40 - 65.3) | RAY KASA PROFİLİ FRAME | 1546 | | | | |
|  | ICB-102 (40 - 38.1) | YAN KASA PROFİLİ FRAME | 466 | | | | |
|  | ICB-201 (36.2 - 16.8) | KANAT ARA BİRLEŞİM PRO. CASEMENT ADAPTER PROFILE | 260 | | | | |
|  | ICB-202 (36.2 - 30.1) | 90 KÖŞE PROFİLİ 90 CORNER PROFILE | 367 | | | | |
|  | ICB-203 (42.1 - 33.7) | KANAT SAĞ-SOL PROFİLİ CASEMENT RIGHT-LEFT PROFILE | 369 | | | | |
|  | ICB-204 (47.2 - 34.4) | KANAT ARA BİRLEŞİM PRO. CASEMENT ADAPTER PROFILE | 491 | | | | |
|  | ICB-205 (37.2 - 30.6) | AYARLI KÖŞE DÖNÜŞ PROFİLİ ADJUSTABLE CORNER PROFILE | 421 | | | | |
|  | ICB-206 (36.2 - 32.5) | AYARLI KÖŞE DÖNÜŞ PROFİLİ ADJUSTABLE CORNER PROFILE | 441 | | | | |
|  | ICB-207 (33.3 - 35.8) | KANAT ALT-ÜST PROFİLİ CASEMENT UNDERSIDE-UPPER PROFILE | 726 | | | | |
|  | ICB-208 (36.2 - 55) | 90 KÖŞE PROFİLİ 90 CORNER PROFILE | 423 | | | | |

Profil değerleri teoriktir. Ağırlık olarak testimde yapılan tartım geçerlidir.
Profil imalatları TS EN 12020-2 ve TS EN 755-9 toleransı,
Moment değerleri EN 14024'e göre hesaplanmıştır.

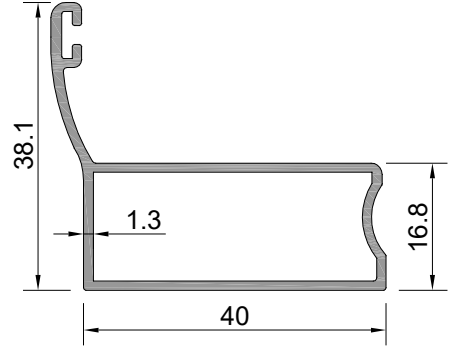
Profile values are theoretical pre-shipment weight will be valid.
The tolerances of Profile manufacturing are calculated according to EN 12020-2
and TS EN 755-9; moment values are calculated according to EN 14024.

ICB
ISI CAMLI CAM BALKON SERİ
INSULATION GLASS BALCONY SERIES

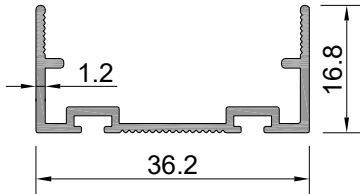
ÜRÜN TEKNİK ÖZELLİKLERİ
PRODUCT'S TECHNICAL FEATURES



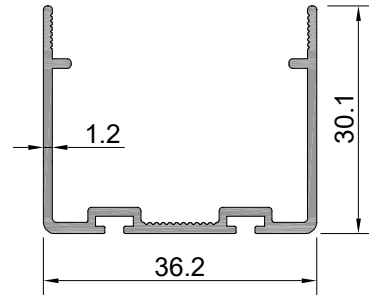
Profil No : ICB-101
Ağırlık : 1546 gr/m



Profil No : ICB-102
Ağırlık : 466 gr/m



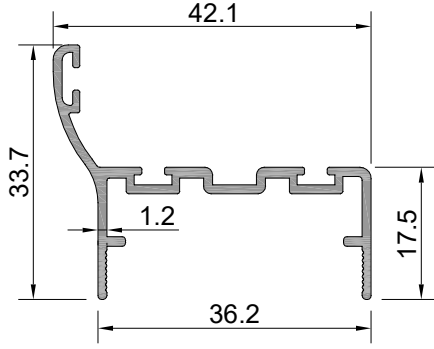
Profil No : ICB-201
Ağırlık : 260 gr/m



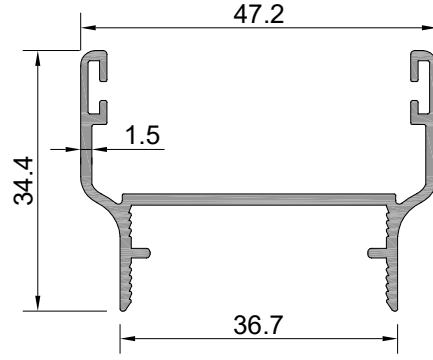
Profil No : ICB-202
Ağırlık : 367 gr/m

ICB
ISI CAMLI CAM BALKON SERİ
INSULATION GLASS BALCONY SERIES

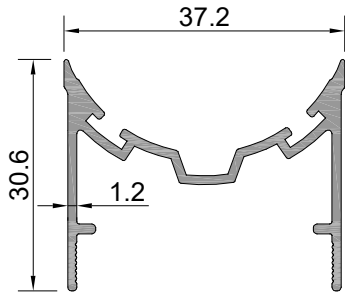
ÜRÜN TEKNİK ÖZELLİKLERİ
PRODUCT'S TECHNICAL FEATURES



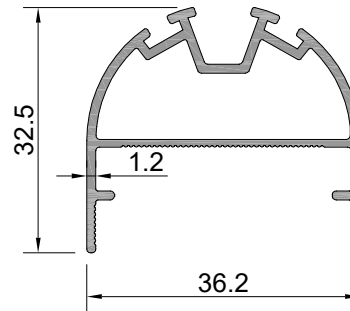
Profil No : ICB-203
Ağırlık : 369 gr/m



Profil No : ICB-204
Ağırlık : 491 gr/m



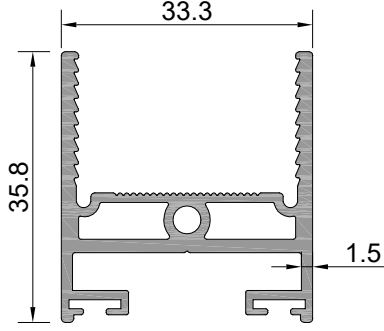
Profil No : ICB-205
Ağırlık : 421 gr/m



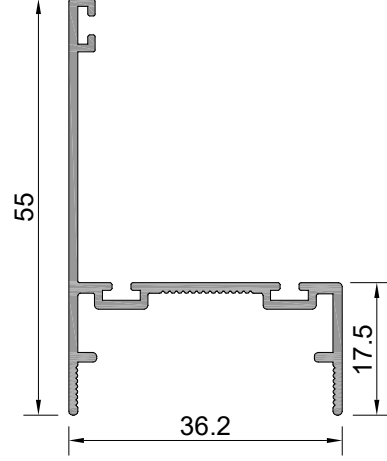
Profil No : ICB-206
Ağırlık : 441 gr/m

ICB
ISI CAMLI CAM BALKON SERİ
INSULATION GLASS BALCONY SERIES

ÜRÜN TEKNİK ÖZELLİKLERİ
PRODUCT'S TECHNICAL FEATURES



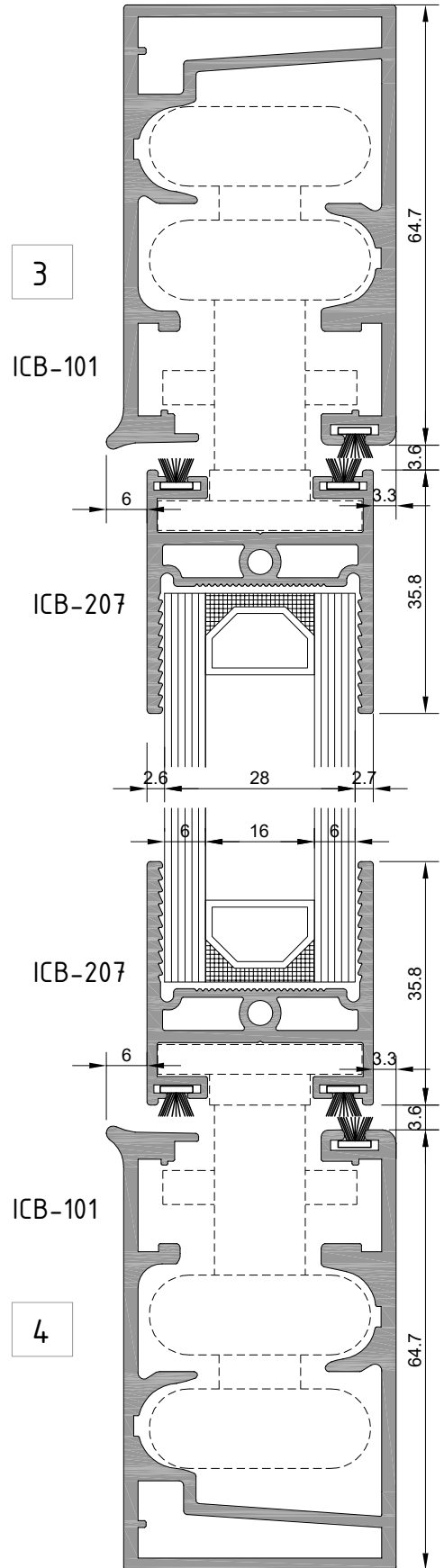
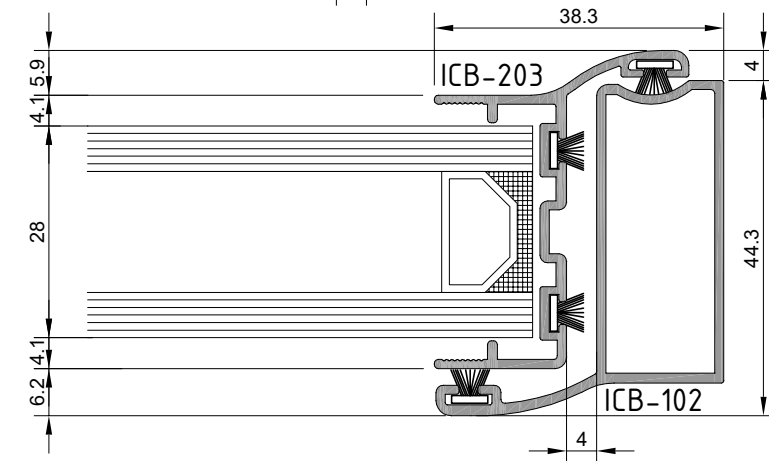
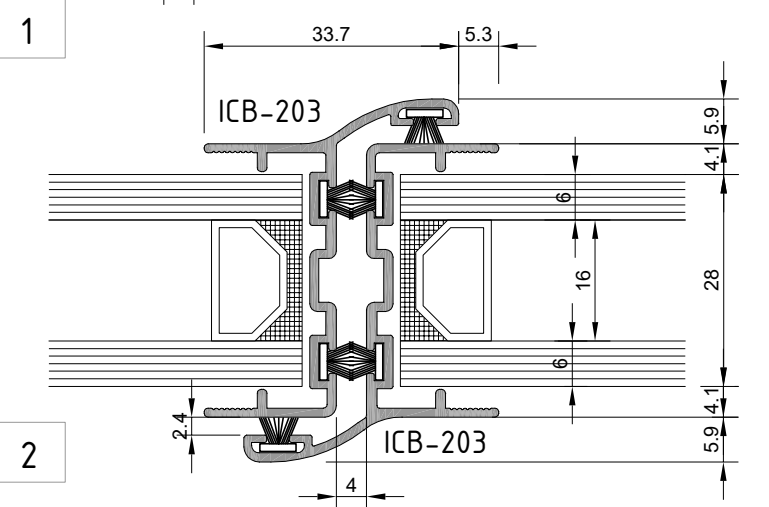
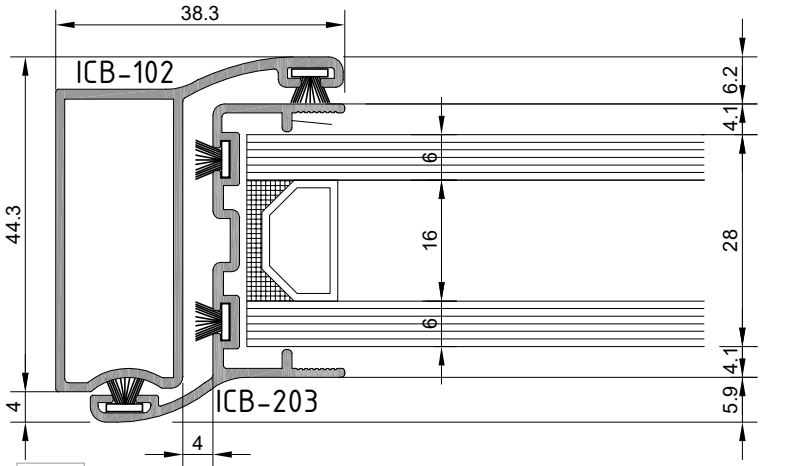
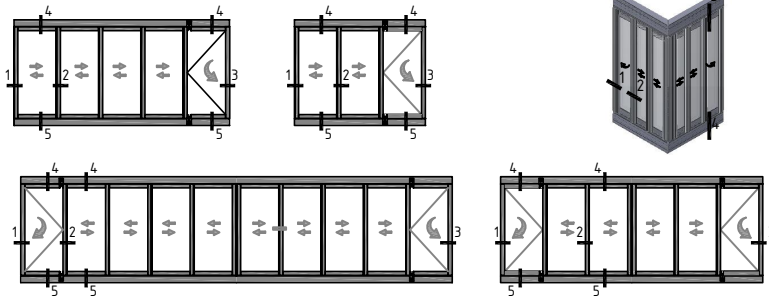
Profil No : ICB-207
Ağırlık : 726 gr/m



Profil No : ICB-208
Ağırlık : 423 gr/m

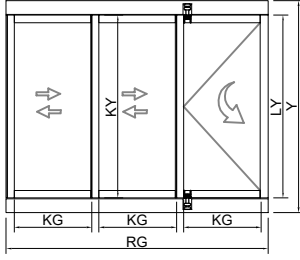
ICB
ISI CAMLI CAM BALKON SERİ
 INSULATION GLASS BALCONY SERIES

YATAY VE DÜŞEY DETAYLAR
 HORIZONTAL AND VERTICAL DETAILS



ICB
ISI CAMLI CAM BALKON SERİ
INSULATION GLASS BALCONY SERIES

İMALAT ŞEMASI
PRODUCTION PLAN



$$KG = \frac{RG-112.2}{3}$$

$$CG = KG-12$$

RG = RAY KASA GENİŞLİK
Y = TİP YÜKSEKLİK

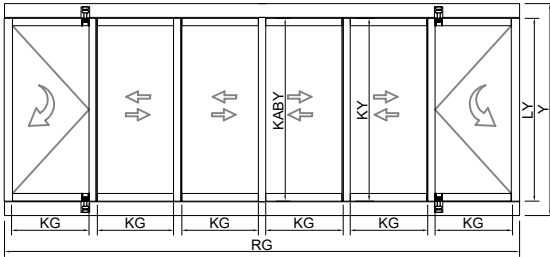
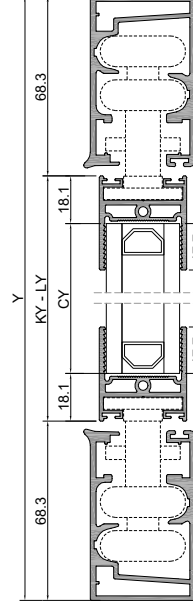
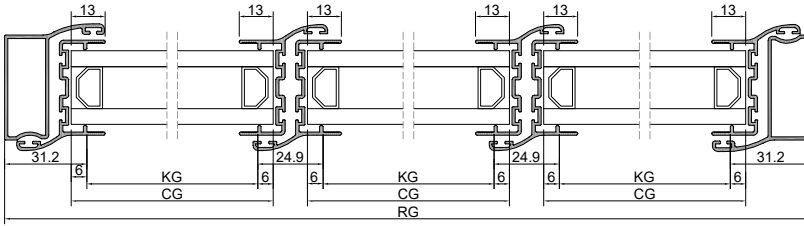
LY = YAN KASA YÜKSEKLİK

KG = KANAT GENİŞLİK
KY = KANAT YÜKSEKLİK

CG = CAM GENİŞLİK
CY = CAM YÜKSEKLİK

$$LY = Y-136.6$$

$$CY = KY-36.2$$



$$KG = \frac{RG-182.4}{6}$$

$$CG = KG-12$$

LY

KY = Y-136.6

KABY

CY = KY-36.2

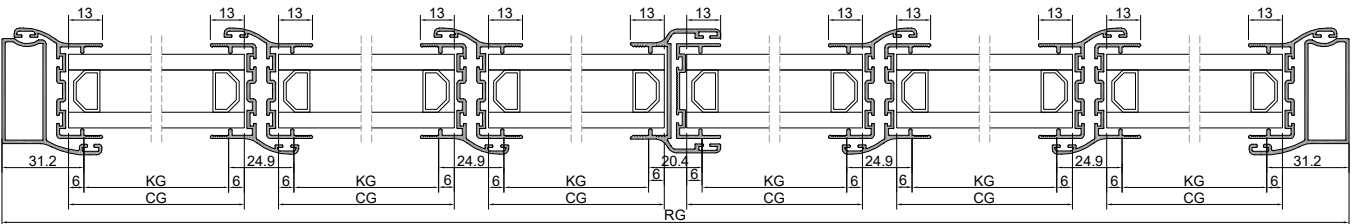
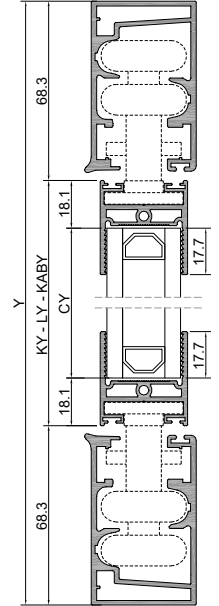
RG = RAY KASA GENİŞLİK
Y = TİP YÜKSEKLİK

LY = YAN KASA YÜKSEKLİK

KABY = KANAT ARA BİRLEŞİM YÜKSEKLİK

KG = KANAT GENİŞLİK
KY = KANAT YÜKSEKLİK

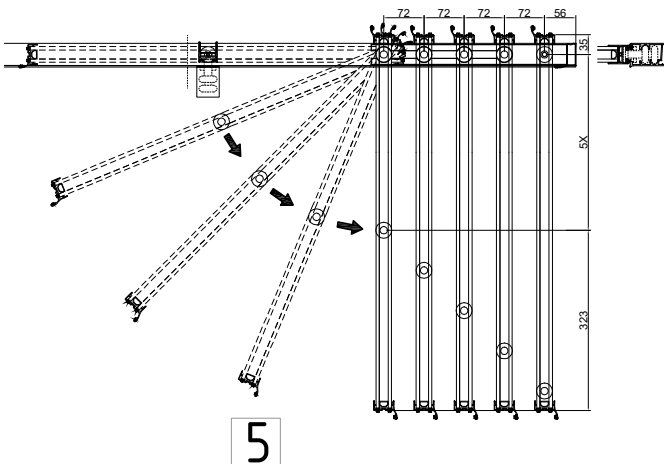
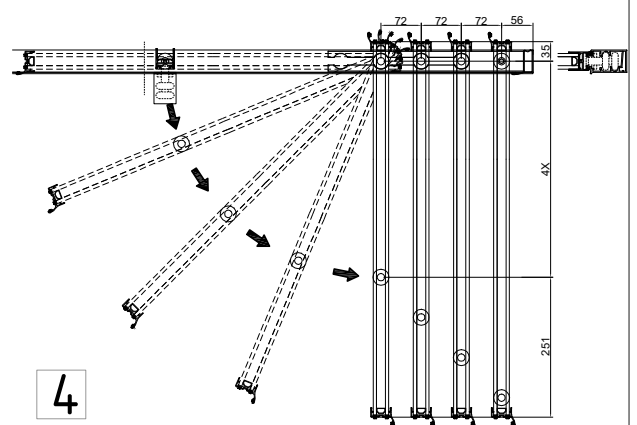
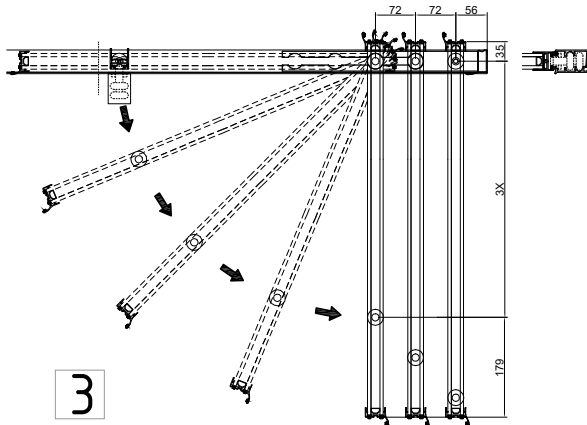
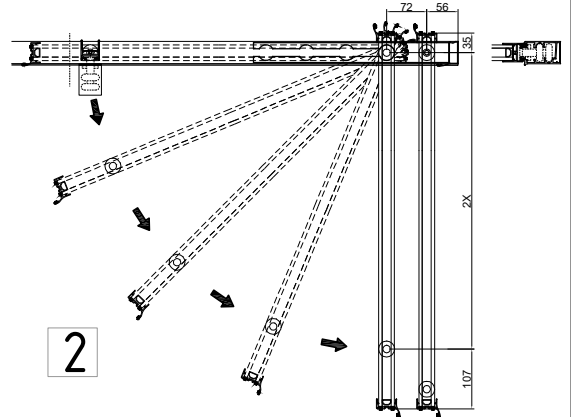
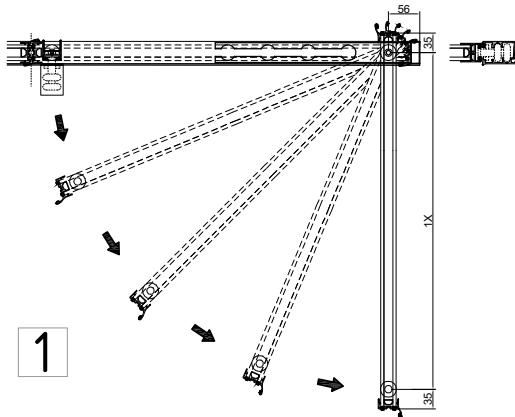
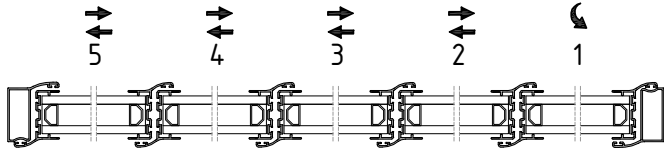
CG = CAM GENİŞLİK
CY = CAM YÜKSEKLİK



not to scale

ICB
ISI CAMLI CAM BALKON SERİ
INSULATION GLASS BALCONY SERIES

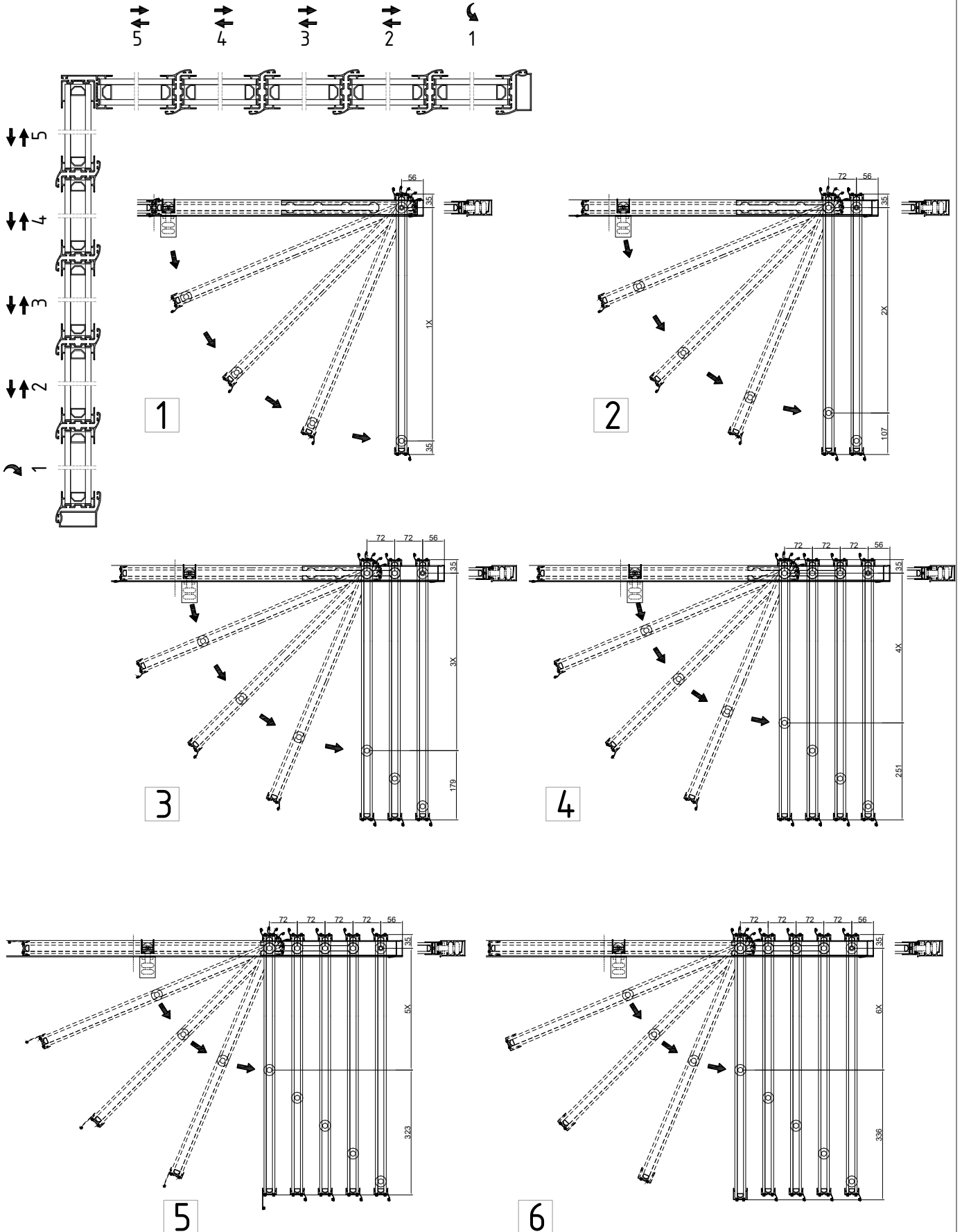
İMALAT ŞEMASI
PRODUCTION PLAN



not to scale

ICB
 ISI CAMLI CAM BALKON SERİ
 INSULATION GLASS BALCONY SERIES

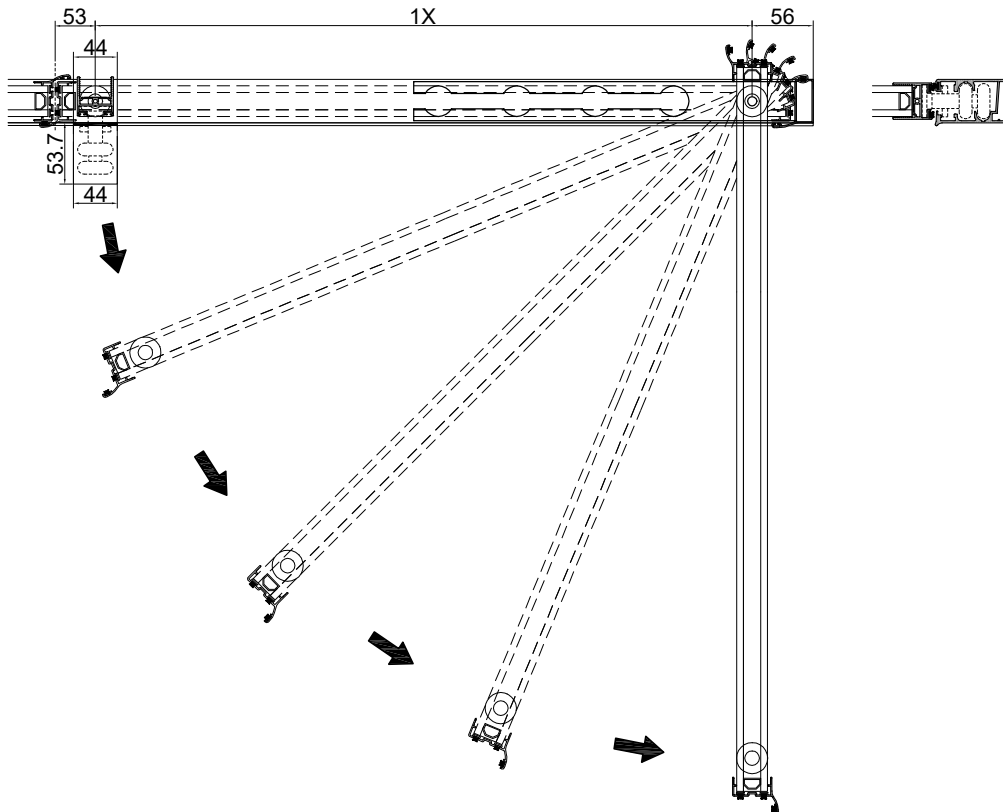
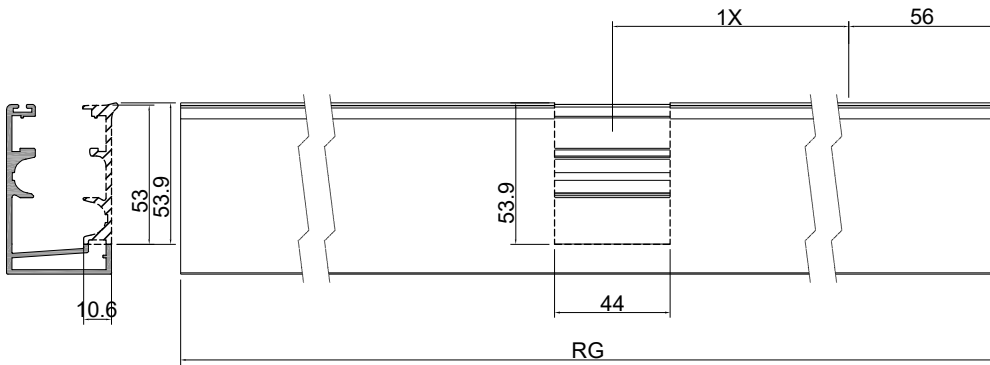
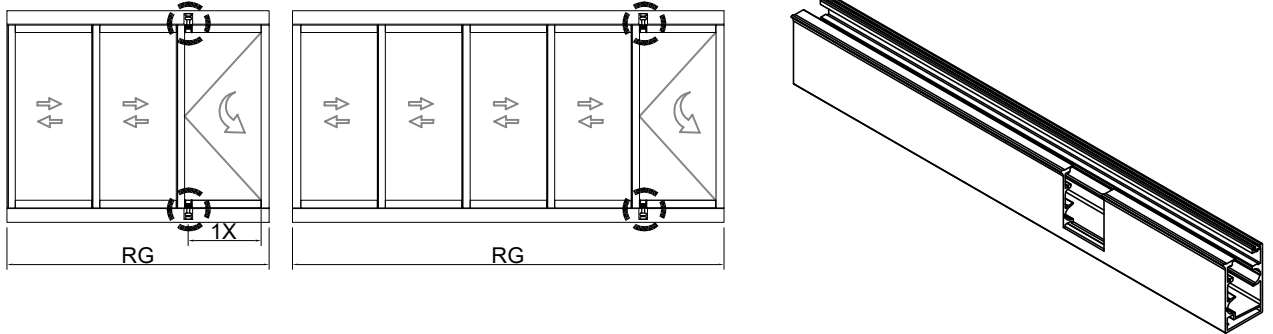
İMALAT ŞEMASI
 PRODUCTION PLAN



not to scale

ICB
ISI CAMLI CAM BALKON SERİ
INSULATION GLASS BALCONY SERIES

İMALAT ŞEMASI
PRODUCTION PLAN



not to scale