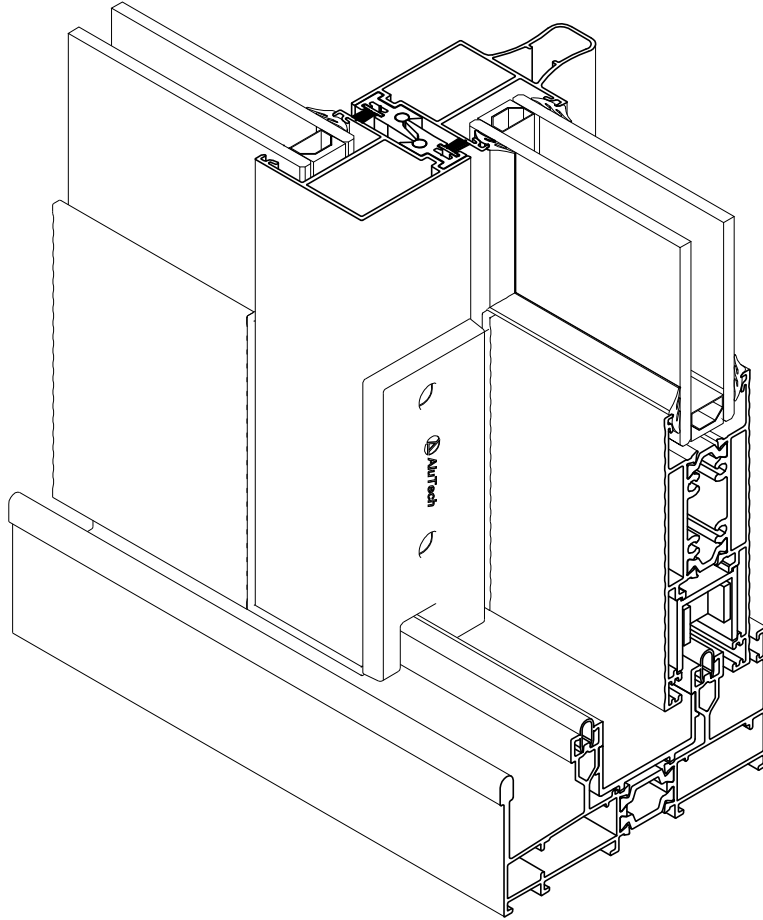
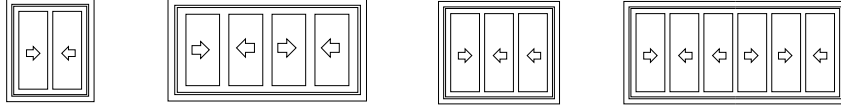


## Yalıtımlı Sürme Serisi Açılım Varyasyonları

Insulated Sliding Serie Opening Variations



### S5

### S32 - T Yalıtımlı Sürme Serisi

S32 - T Insulated Sliding Serie

#### Alaşım Özellikleri

Alloy Properties

EN AW 6060 (AlMgSi0,5 F22) EN AW 6063(AlMg0,7Si F22)

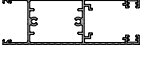
#### Üretim ve Mekanik Standartları

Production and Mecanical Standards

EN 12020-2 - EN 755-9 - EN 755-2

# S5

## ÜRÜN TEKNİK ÖZELLİKLERİ PRODUCT'S TECHNICAL FEATURES

PROFİL KESİTİ PROFILE VIEW	PROFİL NO PROFILE NO	PROFİL AÇIKLAMASI PROFILE DESCRIPTION	gr/m	PROFİL KESİTİ PROFILE VIEW	PROFİL NO PROFILE NO	PROFİL AÇIKLAMASI PROFILE DESCRIPTION	gr/m
	S5-101 ( 98,3 - 45 )	SİNEKLİK KASA PROFİLİ FRAME	PVC 1945		S5-204 ( 32 - 75 )	KANAT SAĞ-SOL PROFİL FRAME	1075
			POLYAMID 1932				
	S5-102 ( 84,5 - 45 )	KASA PROFİLİ FRAME	PVC 1603		S5-205 ( 32 - 95 )	KANAT ALT-ÜST PROFİL FRAME	1220
			POLYAMID 1591				
	S5-103 ( 102,8 - 45 )	PERVAZLI KASA PROFİLİ FRAME	PVC 2162		S5-201 ( 32 - 75 )	KANAT SAĞ-SOL PROFİL FRAME	PVC 1308
			POLYAMID 2149				POLYAMID 1297
	S5-104 ( 89 - 45 )	PERVAZLI KASA PROFİLİ FRAME	PVC 1821		S5-300 ( 46,5 - 74 )	Orta Kayıt Profili TRANSOM PROFILE	PVC 1370
			POLYAMID 1808				POLYAMID 1360
	S5-106 ( 45 - 84,5 )	KASA PROFİLİ FRAME	1429		S4-501 ( 43,1 - 20 )	SİNEKLİK KANAT PROFİLİ FLY WING PROFILE	572
	S5-107 ( 84,5 - 41,2 )	ADAPTÖR KASA PROFİLİ ADAPTER PROFILE	PVC 1399		S5-502 ( 20 - 63 )	SİNEKLİK KANAT PROFİLİ FLY WING PROFILE	780
			POLYAMID 1389				
	S5-108 ( 143,3 - 45 )	SİNEKLİK KASA PROFİLİ FRAME	PVC 2764		S5-511 ( 33,2 - 35 )	ADAPTÖR PROFİLİ ADAPTER PROFILE	PVC 866
			POLYAMID 2738				POLYAMID 860
	S5-109 ( 129,5 - 45 )	KASA PROFİLİ FRAME	PVC 2423		S5-512 ( 40 - 67,4 )	ORTA KAYIT PROFİLİ ADAPTER PROFILE	802
			POLYAMID 2397				
	S5-110 ( 97,6 - 50,9 )	KASA PROFİLİ FRAME	PVC 1852		S5-513 ( 40 - 42,2 )	ORTA KAYIT PROFİLİ TRANSOM PROFILE	592
			POLYAMID 1842				
	S5-202 ( 32 - 95 )	KANAT ALT-ÜST PROFİL FRAME	PVC 1709		S5-514 ( 41 - 31 )	ADAPTÖR PROFİLİ ADAPTER PROFILE	366
			POLYAMID 1698				

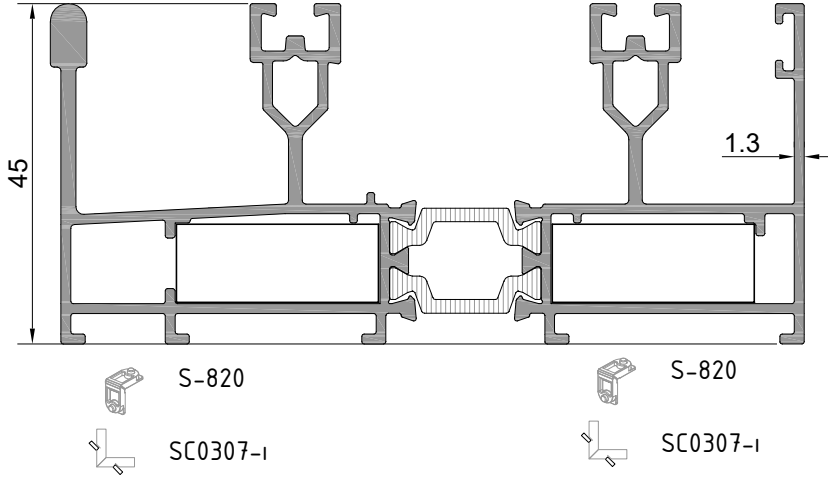
Profil değerleri teoriktir. Ağırlık olarak testimde yapılan tartım geçerlidir.  
Profil imatları TS EN 12020-2 ve TS EN 755-9 toleransı,  
Moment değerleri EN 14024'e göre hesaplanmıştır.

Profile values are theoretical pre-shipment weight will be valid.  
The tolerances of Profile manufacturing are calculated according to EN 12020-2  
and TS EN 755-9; moment values are calculated according to EN 14024.



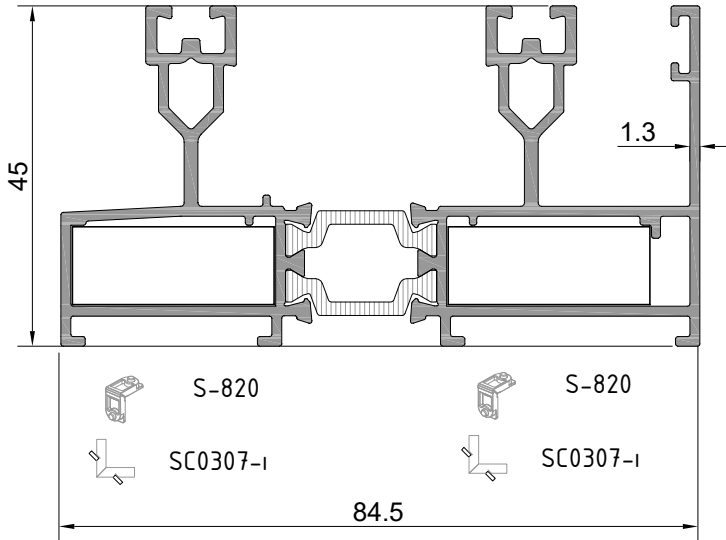
**S5**  
**S32-T YALITIMLI SÜRME SERİ**  
S32 -T INSULATED SLIDING SERIES

ÜRÜN TEKNİK ÖZELLİKLERİ  
PRODUCT'S TECHNICAL FEATURES



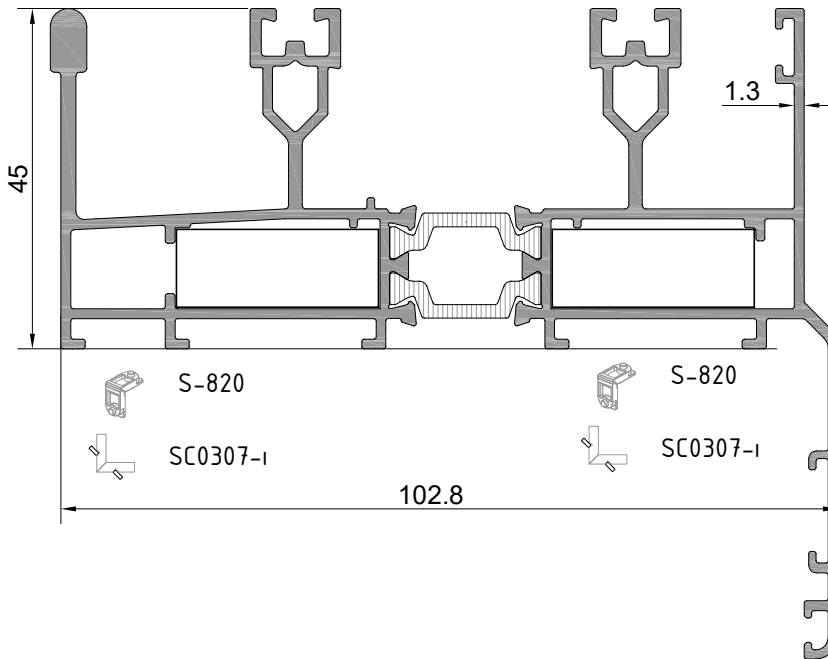
Profil No: S5-101

Ağırlık PVC	: 1945	gr/m
Ağırlık POLY	: 1932	gr/m
lx	: 54,45	cm <sup>4</sup>
ly	: 12,58	cm <sup>4</sup>



Profil No: S5-102

Ağırlık PVC	: 1603	gr/m
Ağırlık POLY	: 1591	gr/m
lx	: 26,20	cm <sup>4</sup>
ly	: 9,96	cm <sup>4</sup>

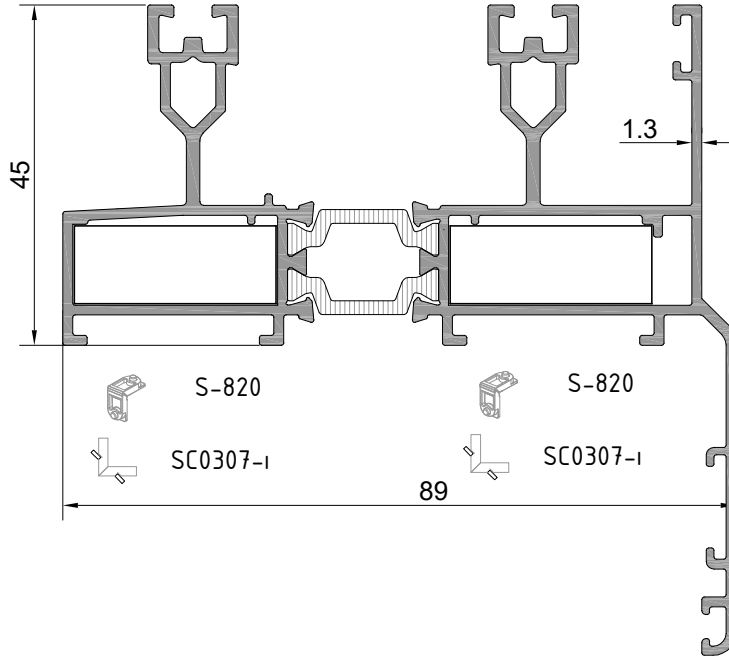


Profil No: S5-103

Ağırlık PVC	: 2162	gr/m
Ağırlık POLY	: 2149	gr/m
lx	: 69,44	cm <sup>4</sup>
ly	: 25,59	cm <sup>4</sup>

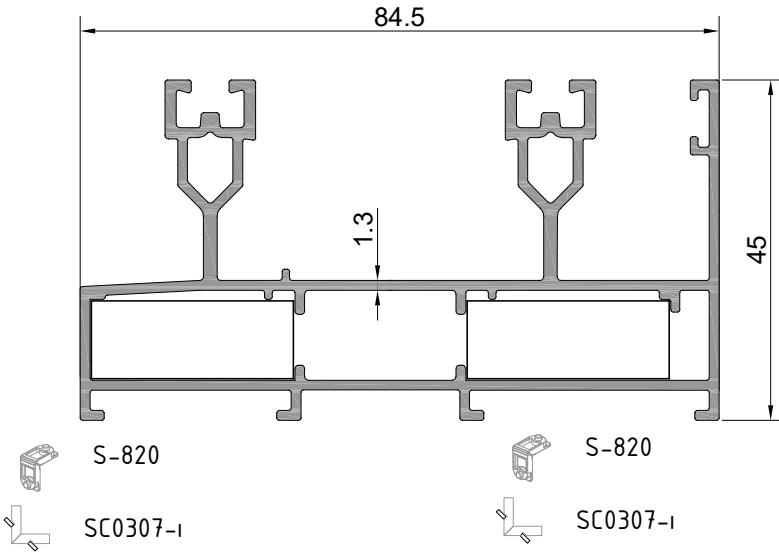
**S5**  
**S32-T YALITIMLI SÜRME SERİ**  
S32 -T INSULATED SLIDING SERIES

ÜRÜN TEKNİK ÖZELLİKLERİ  
PRODUCT'S TECHNICAL FEATURES



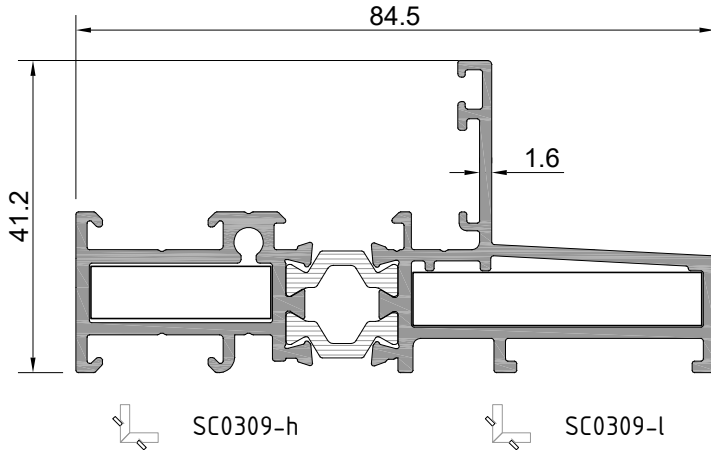
Profil No : S5-104

Ağırlık PVC :	1821	gr/m
Ağırlık POLY :	1808	gr/m
lx :	38,77	cm <sup>4</sup>
ly :	22,48	cm <sup>4</sup>



Profil No : S5-106

Ağırlık :	1429	gr/m
lx :	38,57	cm <sup>4</sup>
ly :	9,96	cm <sup>4</sup>



Profil No : S5-107

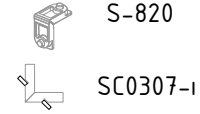
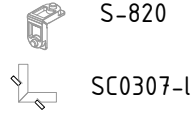
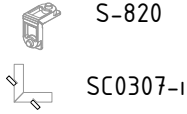
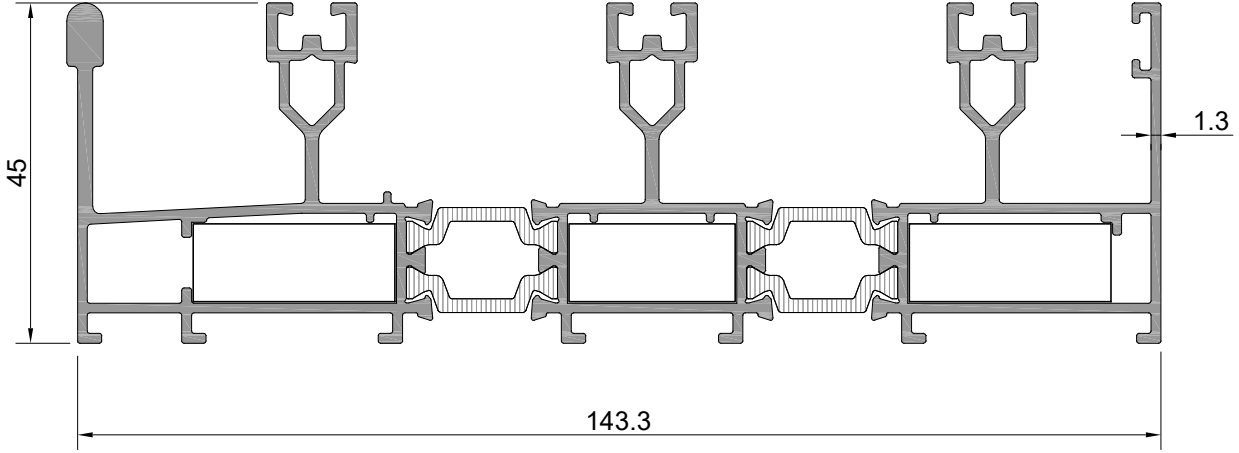
Ağırlık PVC :	1399	gr/m
Ağırlık POLY :	1389	gr/m
lx :	22,00	cm <sup>4</sup>
ly :	3,43	cm <sup>4</sup>

**S5**  
**S32-T YALITIMLI SÜRME SERİ**  
S32 -T INSULATED SLIDING SERIES

ÜRÜN TEKNİK ÖZELLİKLERİ  
PRODUCT'S TECHNICAL FEATURES

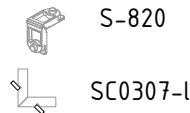
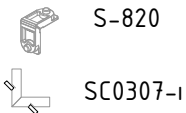
Profil No: S5-108

Ağırlık PVC :	2764	gr/m
Ağırlık POLY:	2738	gr/m
Ix	: 141,78	cm <sup>4</sup>
Iy	: 17,07	cm <sup>4</sup>



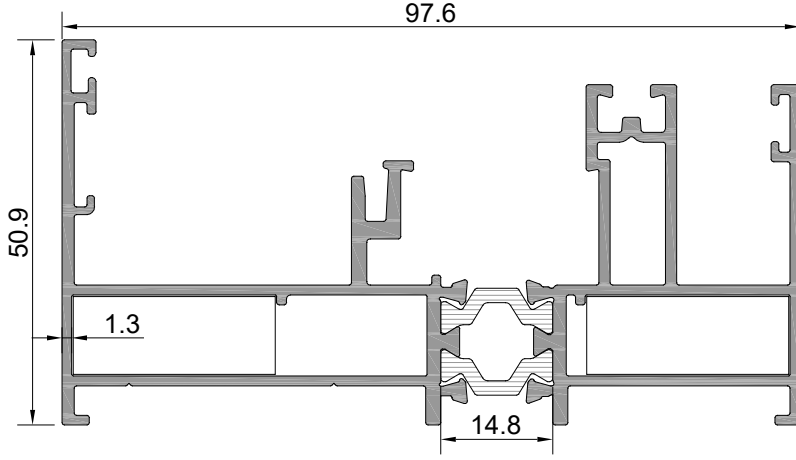
Profil No: S5-109

Ağırlık PVC :	2423	gr/m
Ağırlık POLY:	2397	gr/m
Ix	: 91,63	cm <sup>4</sup>
Iy	: 14,92	cm <sup>4</sup>



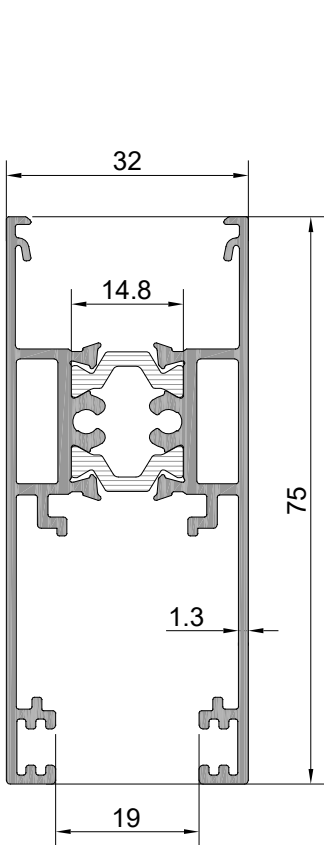
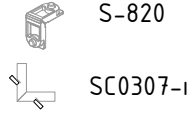
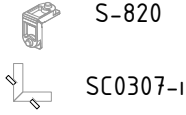
**S5**  
**S32-T YALITIMLI SÜRME SERİ**  
S32 -T INSULATED SLIDING SERIES

ÜRÜN TEKNİK ÖZELLİKLERİ  
PRODUCT'S TECHNICAL FEATURES



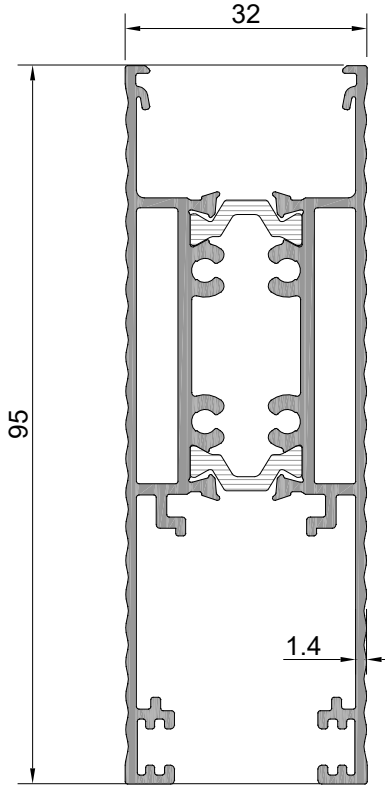
Profil No: S5-110

Ağırlık PVC :	1852	gr/m
Ağırlık POLY :	1842	gr/m
lx :	50,18	cm <sup>4</sup>
ly :	10,63	cm <sup>4</sup>



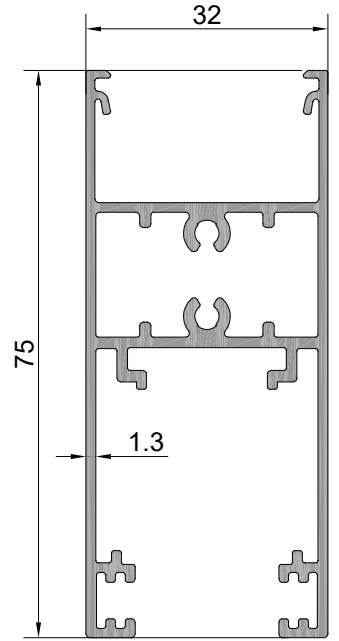
Profil No: S5-201

Ağırlık PVC :	1308	gr/m
Ağırlık POLY :	1297	gr/m
lx :	17,17	cm <sup>4</sup>
ly :	4,92	cm <sup>4</sup>



Profil No: S5-202

Ağırlık PVC :	1709	gr/m
Ağırlık POLY :	1698	gr/m
lx :	35,63	cm <sup>4</sup>
ly :	6,04	cm <sup>4</sup>

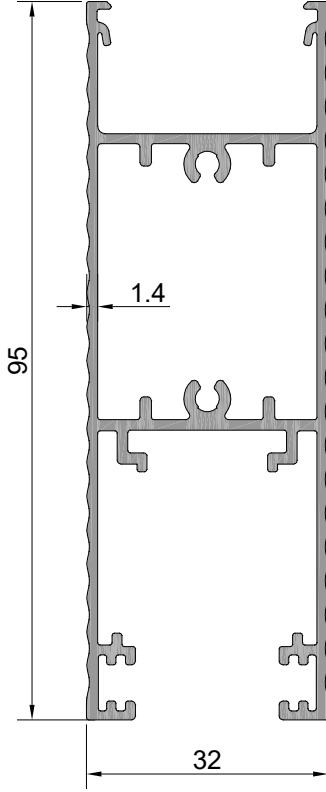


Profil No: S5-204

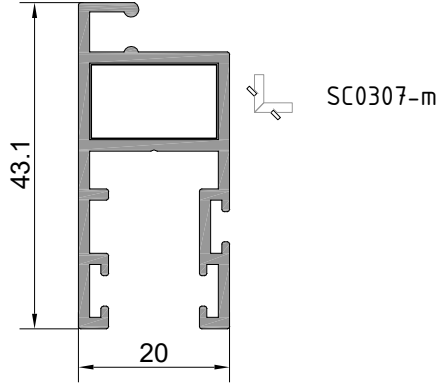
Ağırlık :	1075	gr/m
lx :	16,91	cm <sup>4</sup>
ly :	6,29	cm <sup>4</sup>

**S5**  
**S32-T YALITIMLI SÜRME SERİ**  
S32 -T INSULATED SLIDING SERIES

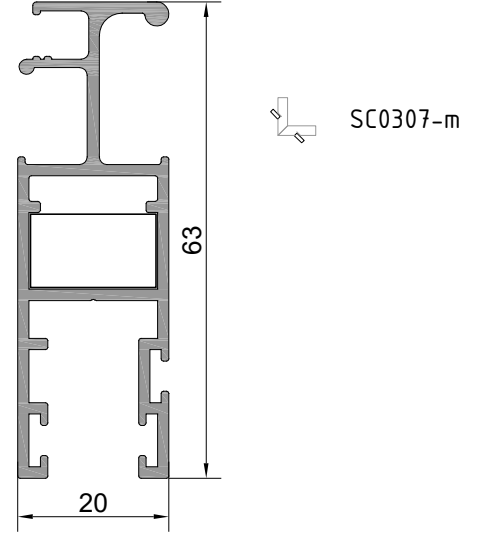
ÜRÜN TEKNİK ÖZELLİKLERİ  
PRODUCT'S TECHNICAL FEATURES



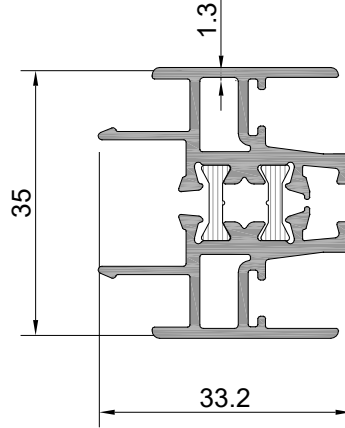
Profil No: S5-205  
Ağırlık : 1220 gr/m  
lx : 34,00 cm<sup>4</sup>  
ly : 7,30 cm<sup>4</sup>



Profil No: S4-501  
Ağırlık : 572 gr/m  
lx : 1,29 cm<sup>4</sup>  
ly : 3,24 cm<sup>4</sup>

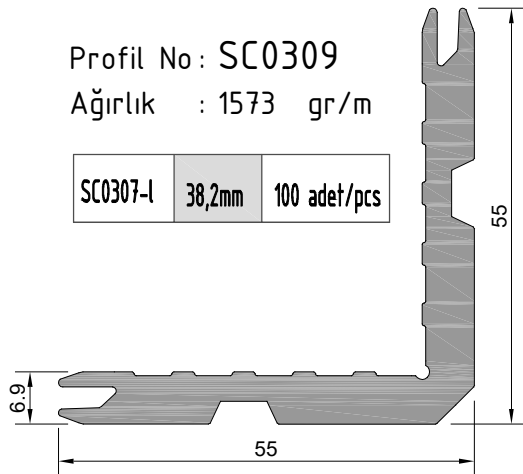


Profil No: S5-502  
Ağırlık : 780 gr/m  
lx : 1,51 cm<sup>4</sup>  
ly : 10,19 cm<sup>4</sup>



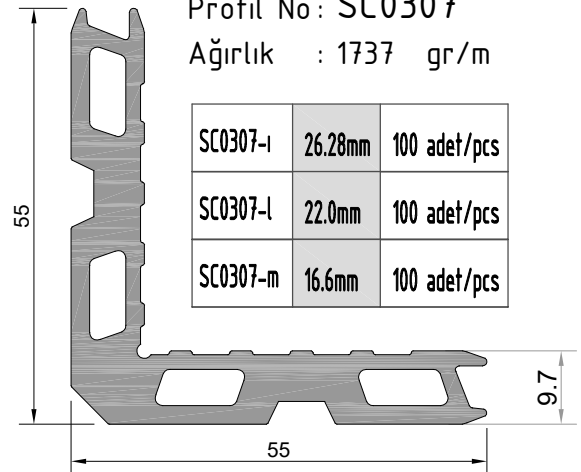
Profil No: S5-511

Ağırlık PVC :	866	gr/m
Ağırlık POLY:	860	gr/m
lx :	2,45	cm <sup>4</sup>
ly :	1,59	cm <sup>4</sup>



Profil No: SC0309  
Ağırlık : 1573 gr/m

SC0307-l	38,2mm	100 adet/pcs
----------	--------	--------------



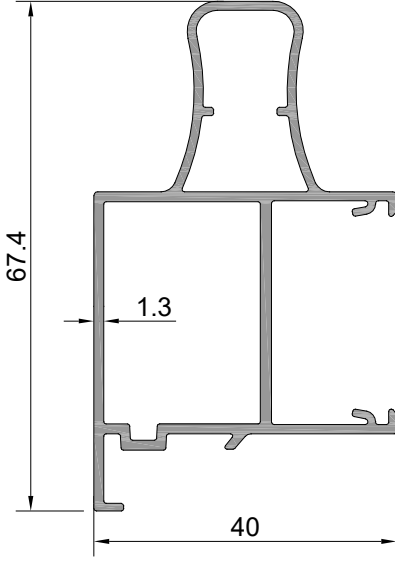
Profil No: SC0307  
Ağırlık : 1737 gr/m

SC0307-l	26.28mm	100 adet/pcs
SC0307-l	22.0mm	100 adet/pcs
SC0307-m	16.6mm	100 adet/pcs



**S5**  
**S32-T YALITIMLI SÜRME SERİ**  
S32 -T INSULATED SLIDING SERIES

ÜRÜN TEKNİK ÖZELLİKLERİ  
PRODUCT'S TECHNICAL FEATURES

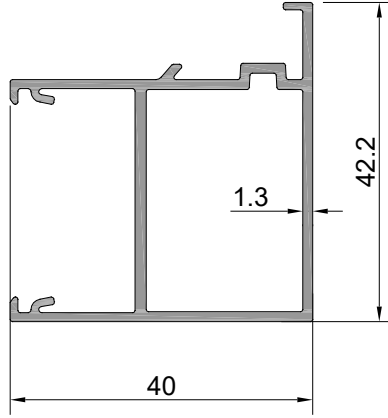


Profil No : S5-512

Ağırlık : 802 gr/m

$I_x$  : 10,64 cm<sup>4</sup>

$I_y$  : 3,87 cm<sup>4</sup>

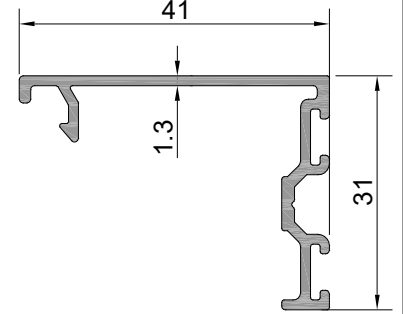


Profil No : S5-513

Ağırlık : 592 gr/m

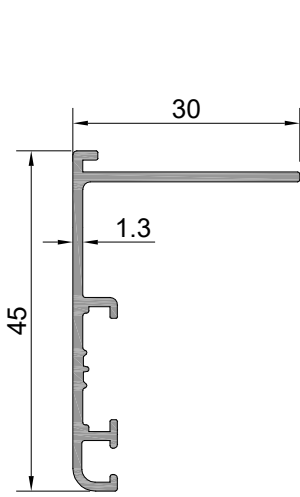
$I_x$  : 4,12 cm<sup>4</sup>

$I_y$  : 3,47 cm<sup>4</sup>



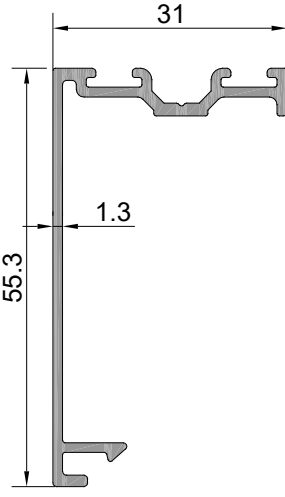
Profil No : S5-514

Ağırlık : 366 gr/m



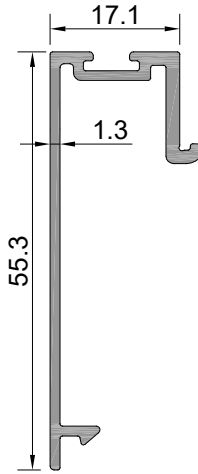
Profil No : S5-515

Ağırlık : 327 gr/m



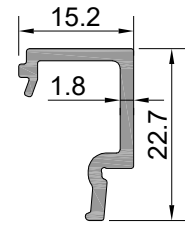
Profil No : S5-516

Ağırlık : 423



Profil No : S5-517

Ağırlık : 385

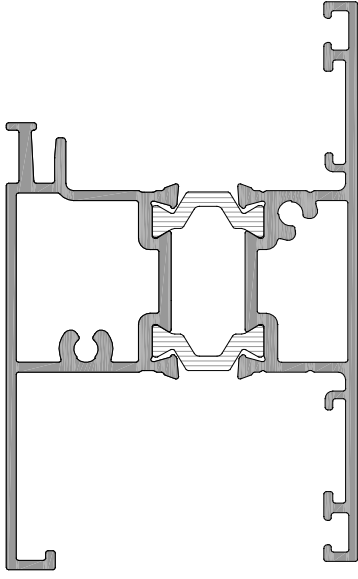


Profil No : S5-518

Ağırlık : 208

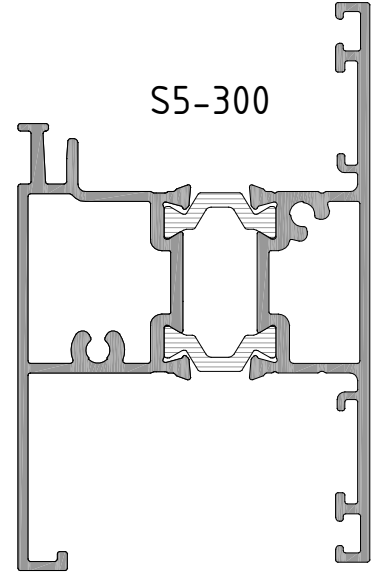
**S5**  
**S32-T YALITIMLI SÜRME SERİ**  
S32 -T INSULATED SLIDING SERIES

ÜRÜN TEKNİK ÖZELLİKLERİ  
PRODUCT'S TECHNICAL FEATURES

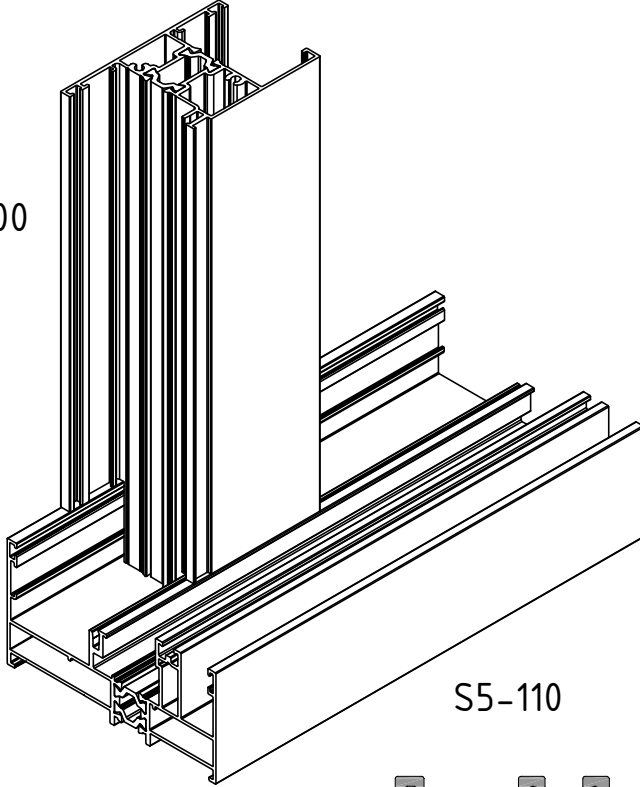


Profil No: S5-300

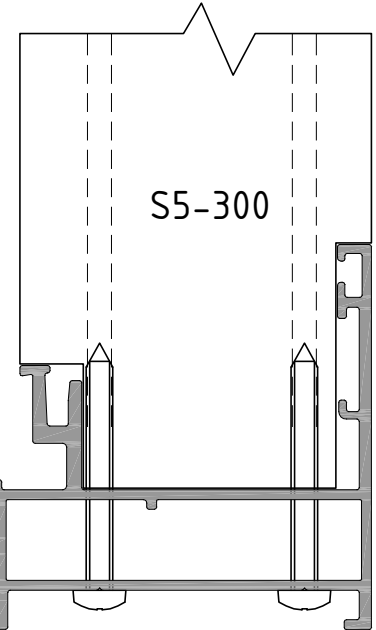
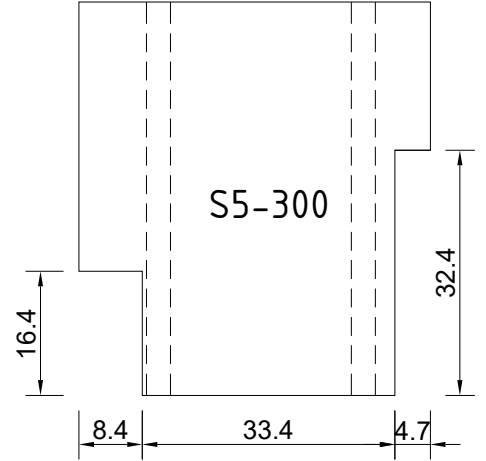
Ağırlık PVC :	1370	gr/m
Ağırlık POLY:	1360	gr/m
Ix :	10,39	cm <sup>4</sup>
Iy :	13,46	cm <sup>4</sup>



S5-300



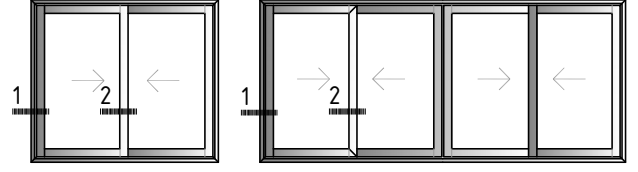
S5-110



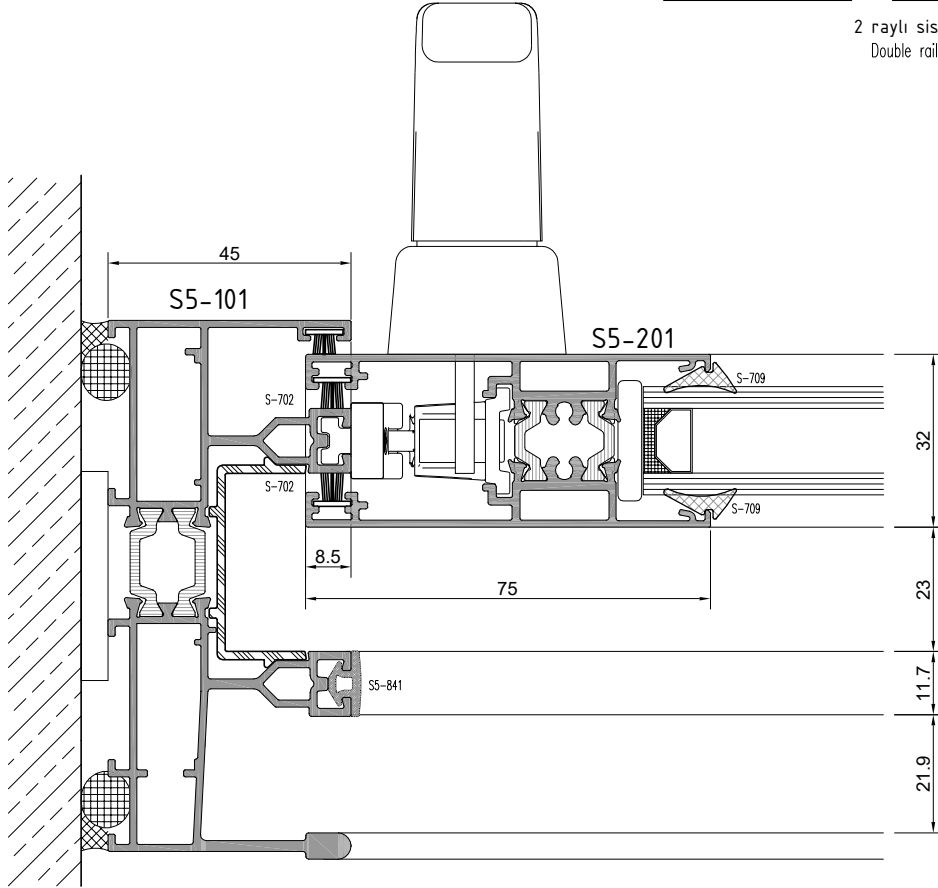
S5-110

**S5**  
**S32-T YALITIMLI SÜRME SERİ**  
S32 -T INSULATED SLIDING SERIES

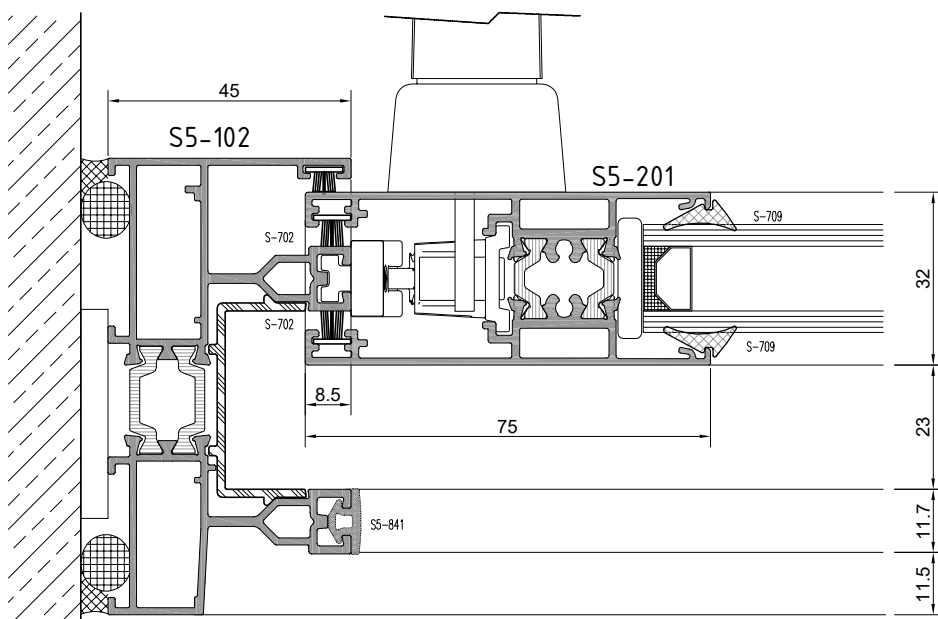
**YAN BİTİM - ORTA KAYIT DETAYI**  
WALL CONNECTION - MULLION DETAIL



2 raylı sistem detayları  
Double rail system details



1

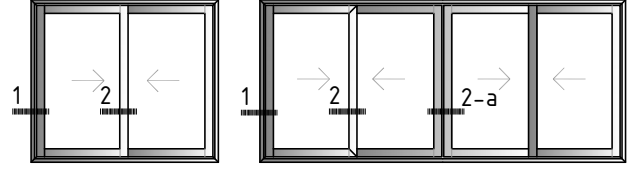


1-A

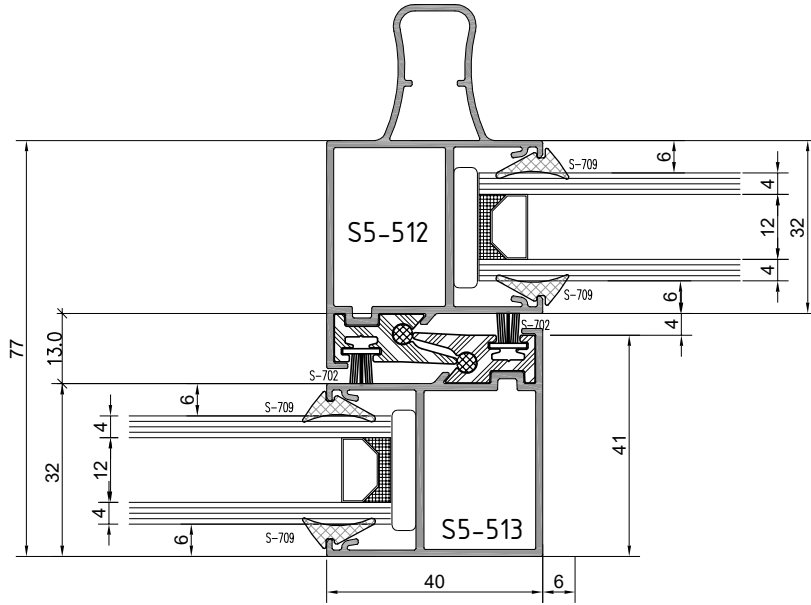
not to scale

**S5**  
**S32-T YALITIMLI SÜRME SERİ**  
S32 -T INSULATED SLIDING SERIES

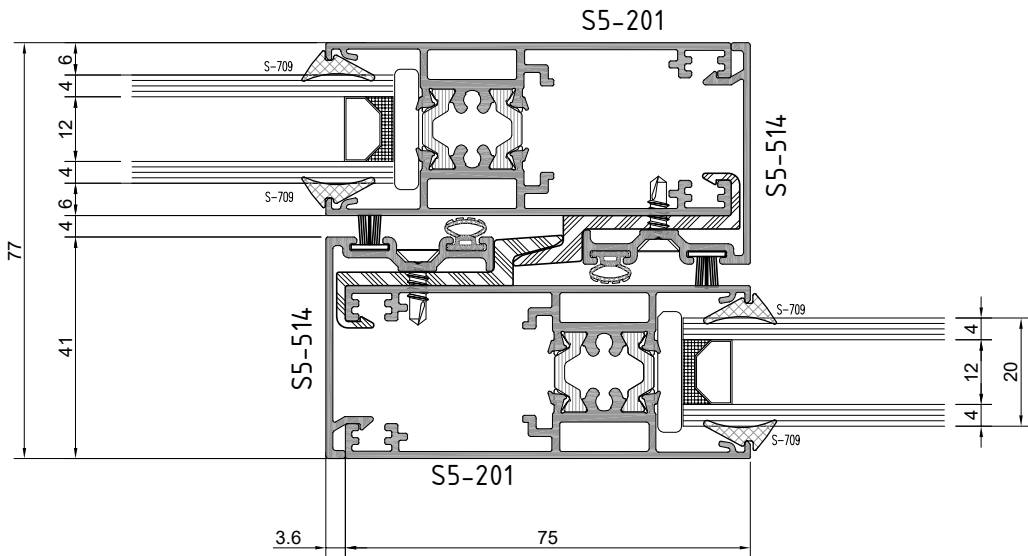
**YAN BİTİM - ORTA KAYIT DETAYI**  
WALL CONNECTION - MULLION DETAIL



2 raylı sistem detayları  
Double rail system details



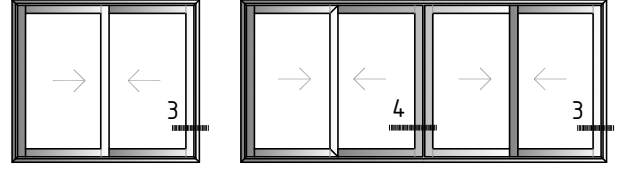
2



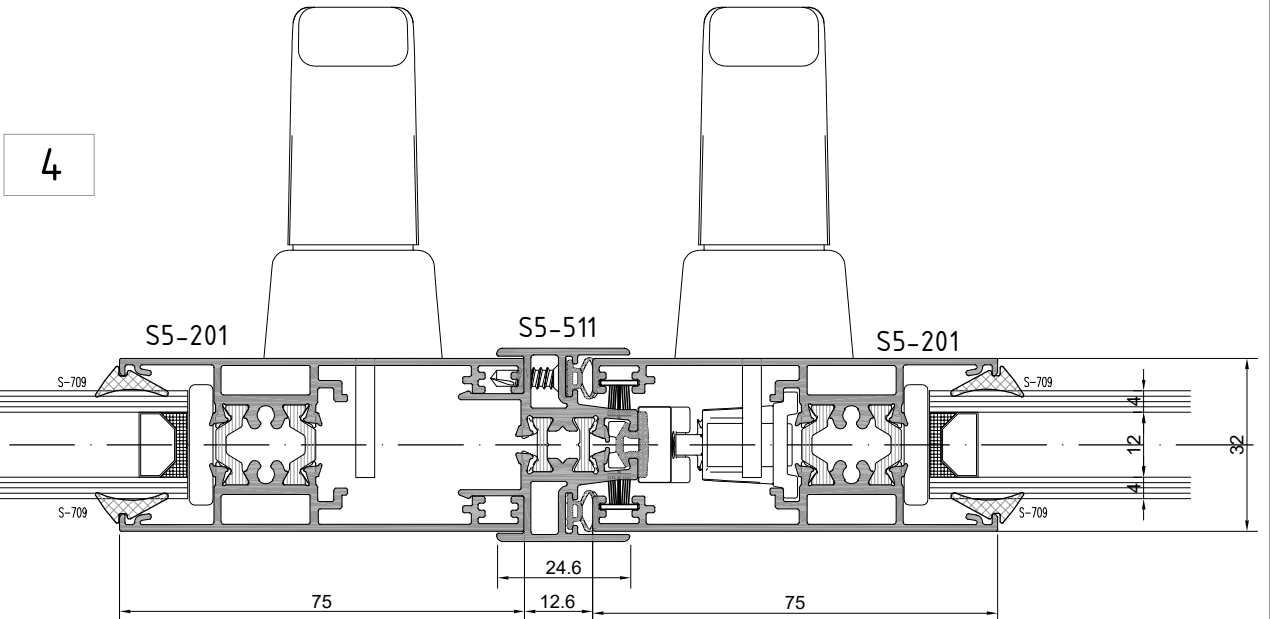
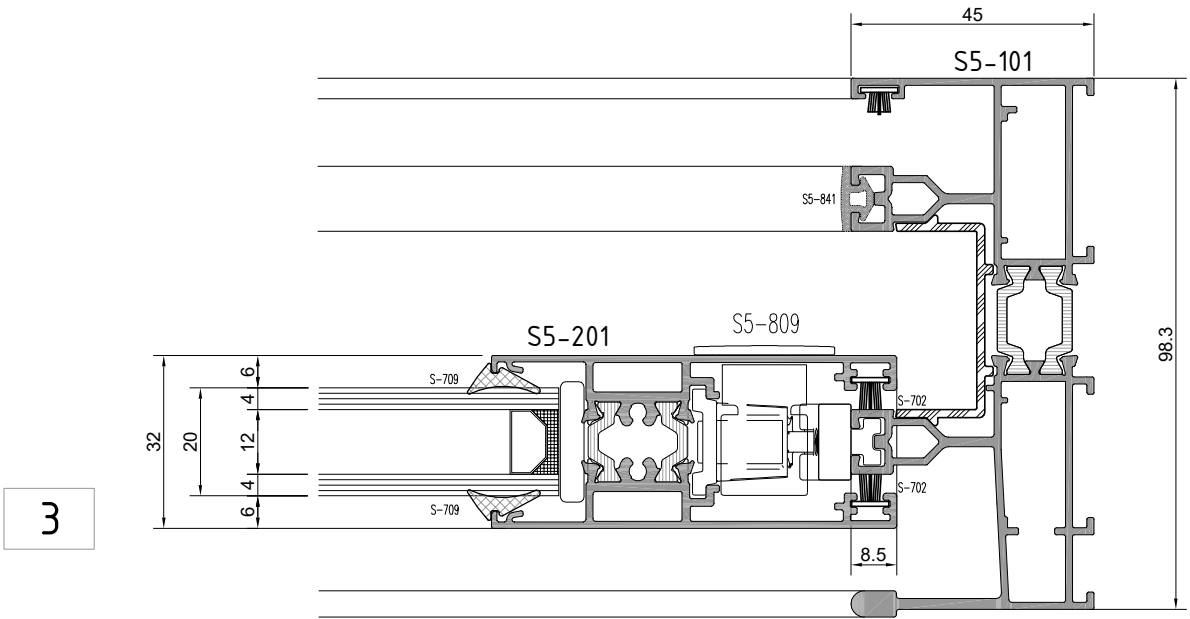
2-a

**S5**  
**S32-T YALITIMLI SÜRME SERİ**  
S32 -T INSULATED SLIDING SERIES

**YAN BİTİM - ORTA KAYIT DETAYI**  
WALL CONNECTION - MULLION DETAIL



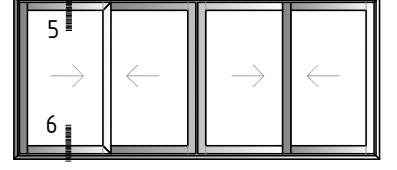
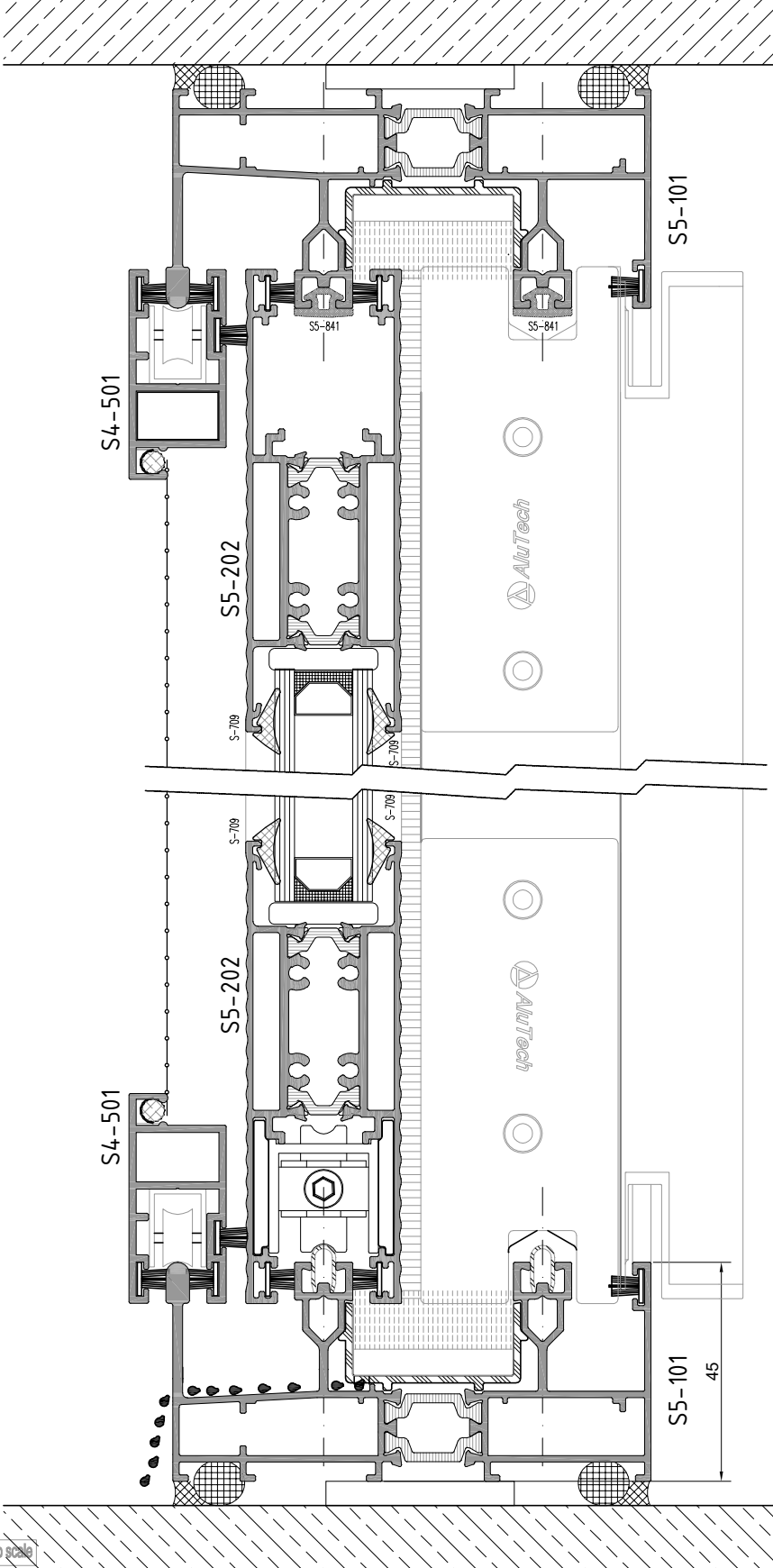
2 raylı sistem detayları  
Double rail system details



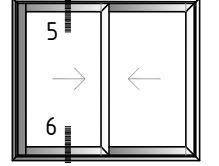
not to scale

**S5**  
**S32-T YALITIMLI SÜRME SERİ**  
S32 -T INSULATED SLIDING SERIES

**ÜST BİTİM - ALT BİTİM DETAYI**  
TOP EDGE - BOTTOM EDGE DETAIL



2 raylı sistem detayları  
Double rail system details



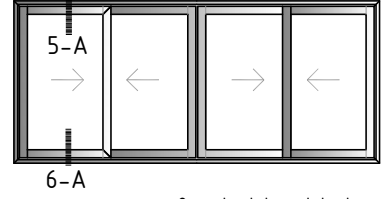
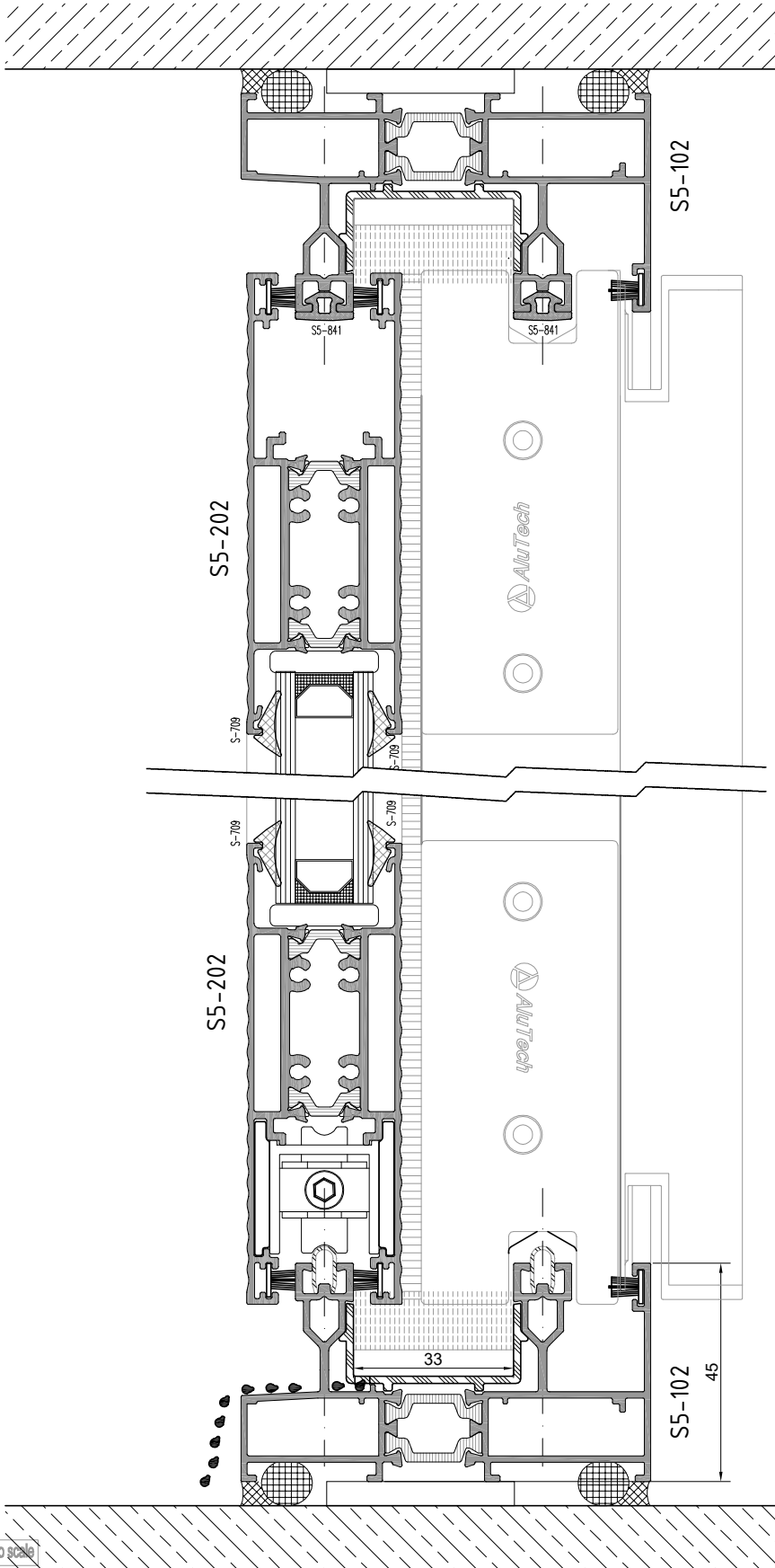
5

6

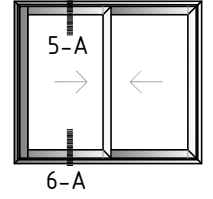
not to scale

**S5**  
**S32-T YALITIMLI SÜRME SERİ**  
S32 -T INSULATED SLIDING SERIES

**ÜST BİTİM - ALT BİTİM DETAYI**  
TOP EDGE - BOTTOM EDGE DETAIL



2 raylı sistem detayları  
Double rail system details



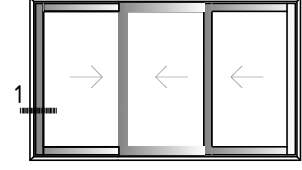
5-A

6-A

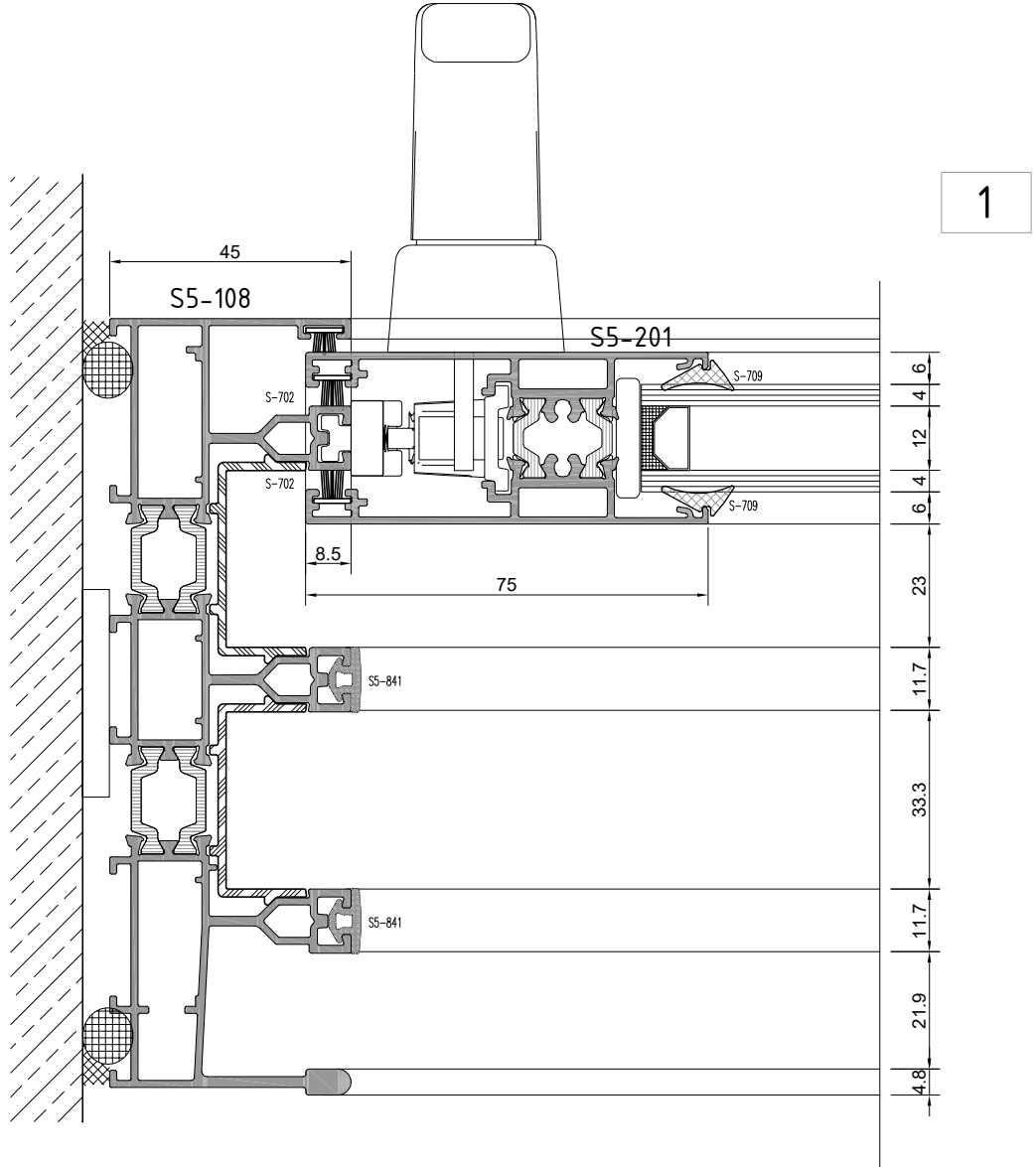
not to scale

**S5**  
**S32-T YALITIMLI SÜRME SERİ**  
S32 -T INSULATED SLIDING SERIES

**YAN BİTİM - ORTA KAYIT DETAYI**  
WALL CONNECTION - MULLION DETAIL



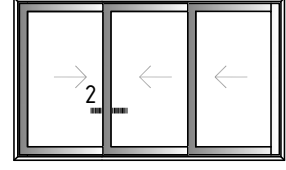
3 raylı sistem detayları  
Triple rail system details



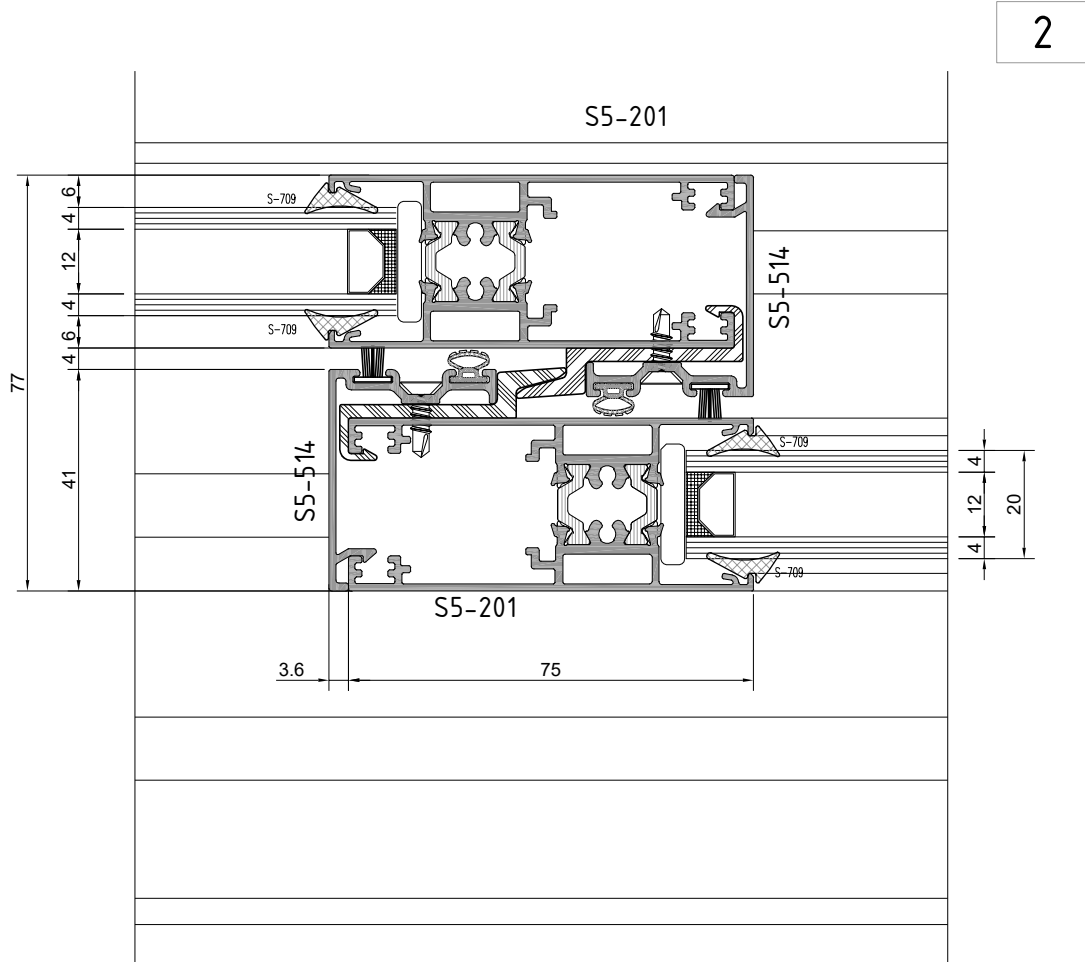


**S5**  
**S32-T YALITIMLI SÜRME SERİ**  
S32 -T INSULATED SLIDING SERIES

**YAN BİTİM - ORTA KAYIT DETAYI**  
WALL CONNECTION - MULLION DETAIL

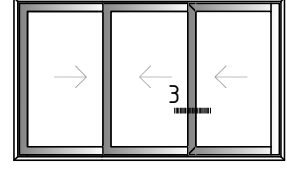


3 raylı sistem detayları  
Triple rail system details

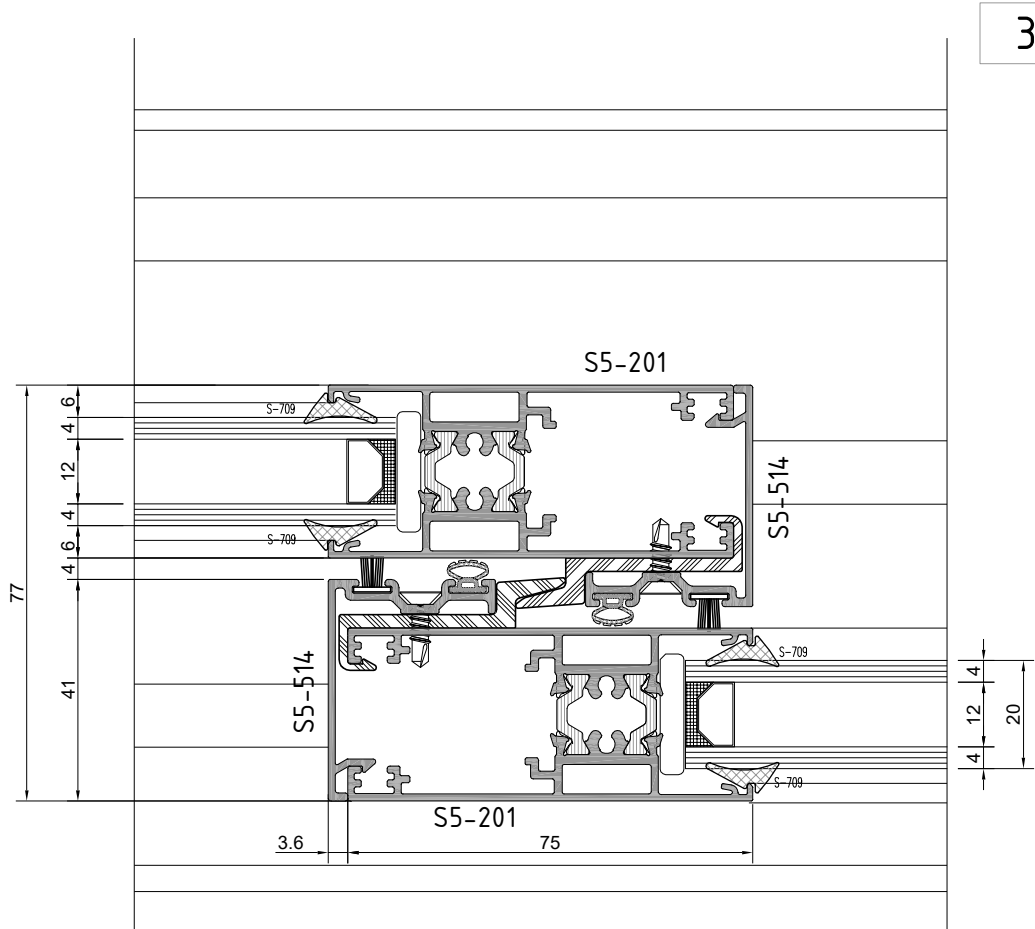


**S5**  
**S32-T YALITIMLI SÜRME SERİ**  
S32 -T INSULATED SLIDING SERIES

**YAN BİTİM - ORTA KAYIT DETAYI**  
WALL CONNECTION - MULLION DETAIL

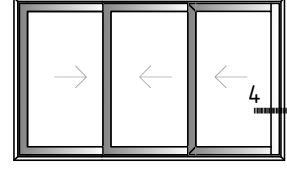


3 raylı sistem detayları  
Triple rail system details

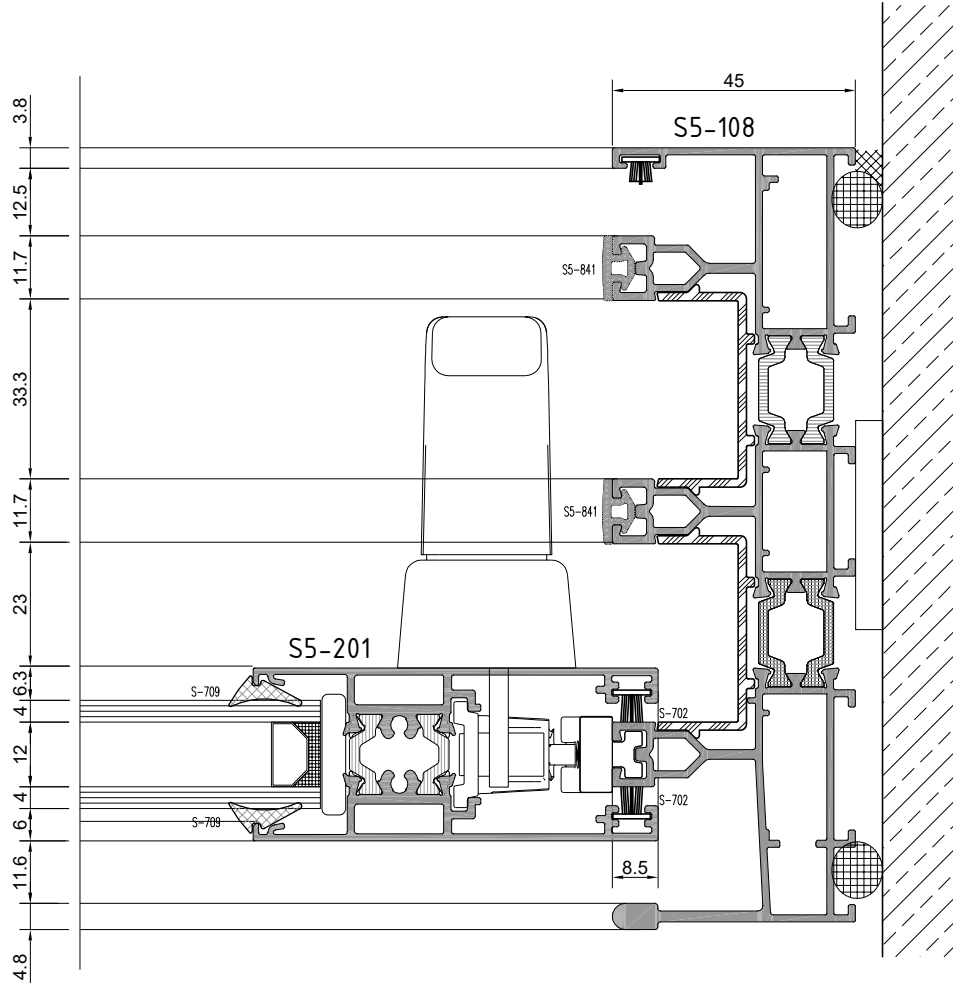


**S5**  
**S32-T YALITIMLI SÜRME SERİ**  
S32 -T INSULATED SLIDING SERIES

**YAN BİTİM - ORTA KAYIT DETAYI**  
WALL CONNECTION - MULLION DETAIL



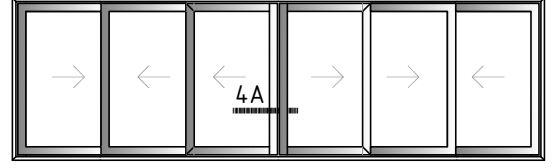
3 raylı sistem detayları  
Triple rail system details



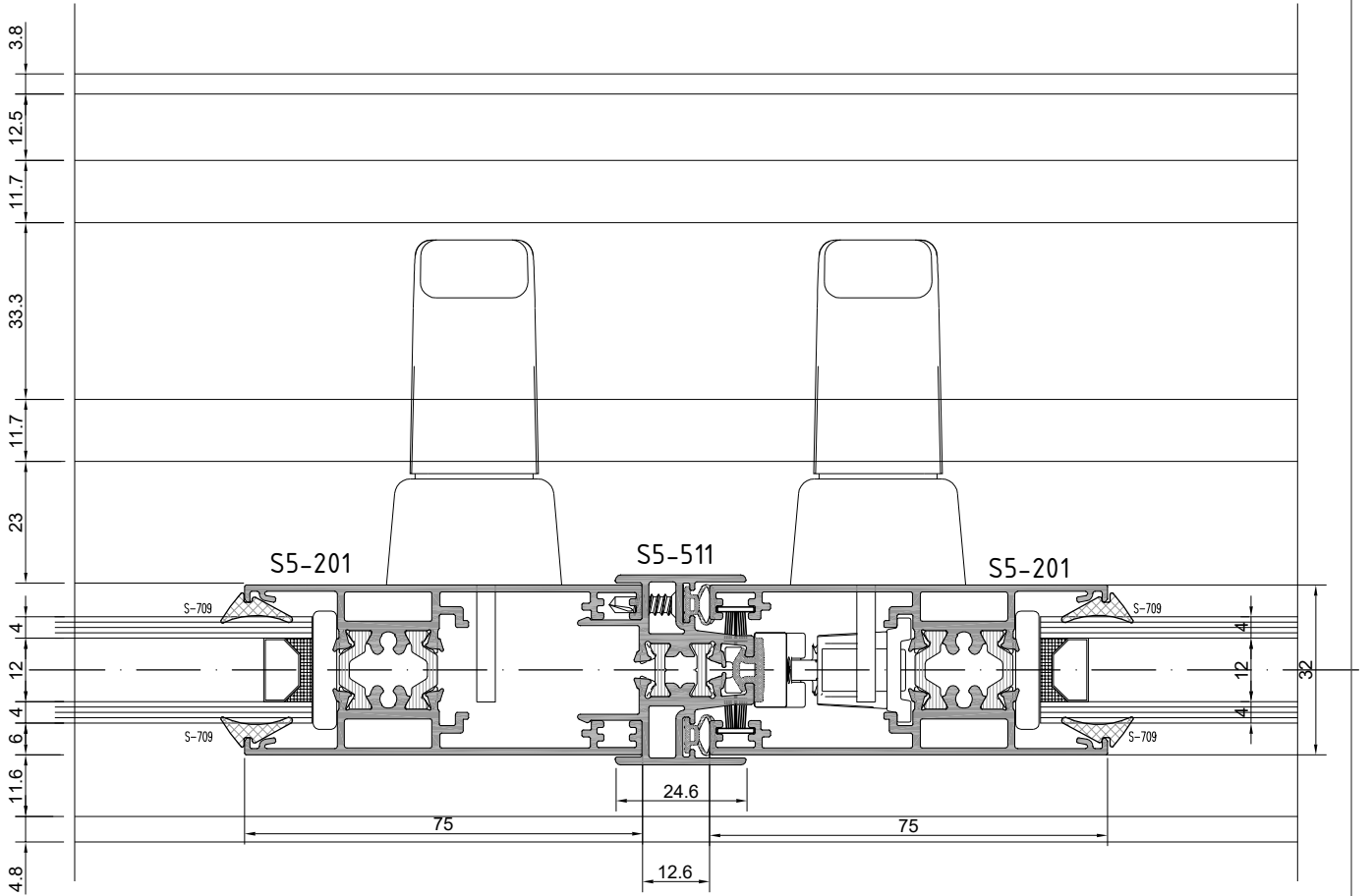
4

**S5**  
**S32-T YALITIMLI SÜRME SERİ**  
S32 -T INSULATED SLIDING SERIES

**YAN BİTİM - ORTA KAYIT DETAYI**  
WALL CONNECTION - MULLION DETAIL



3 raylı sistem detayları  
Triple rail system details

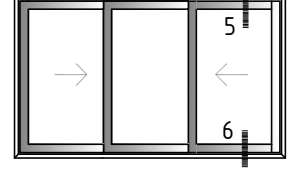
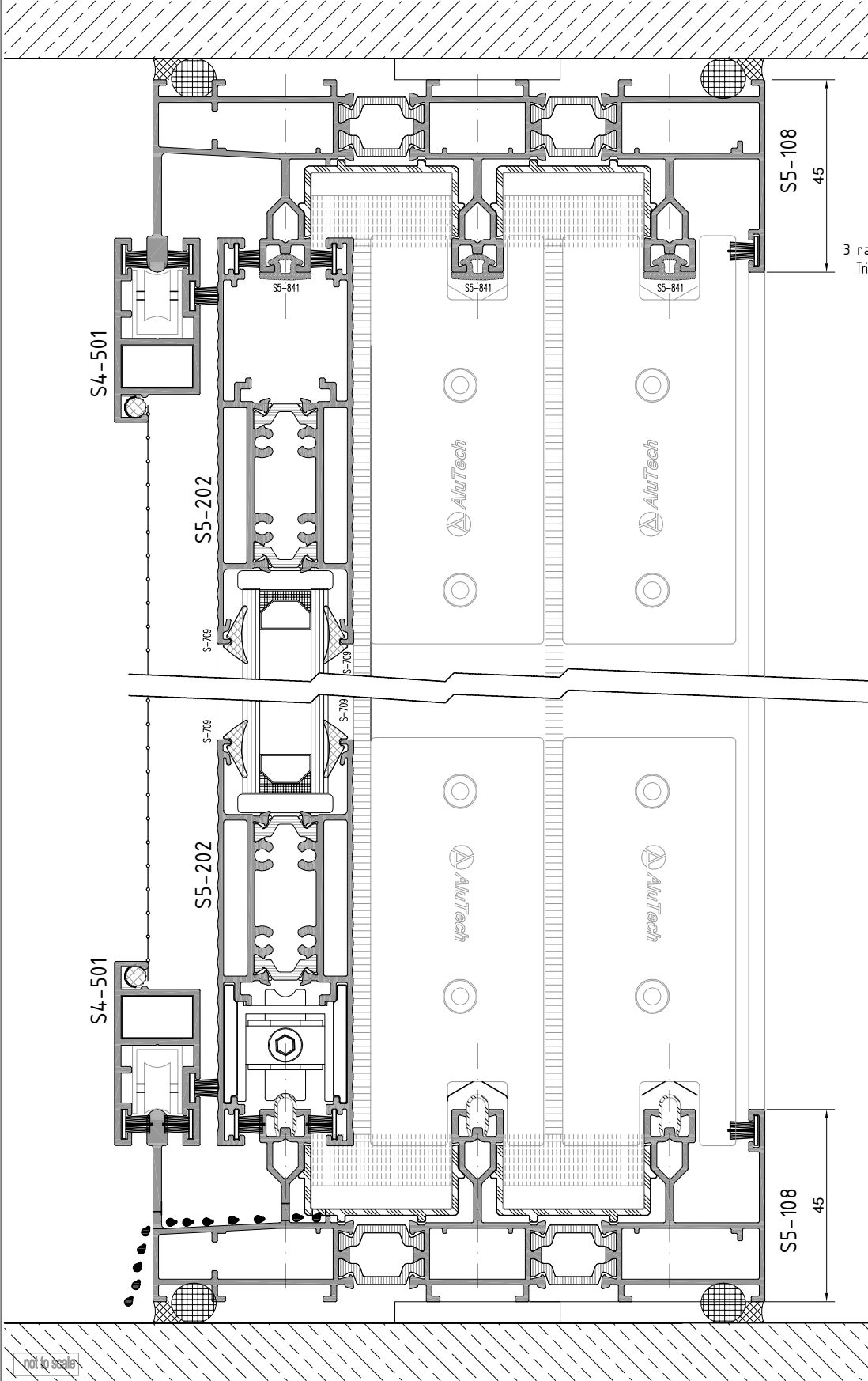


4A

not to scale

**S5**  
**S32-T YALITIMLI SÜRME SERİ**  
S32 -T INSULATED SLIDING SERIES

**ÜST BİTİM - ALT BİTİM DETAYI**  
TOP EDGE - BOTTOM EDGE DETAIL



3 raylı sistem detayları  
Triple rail system details

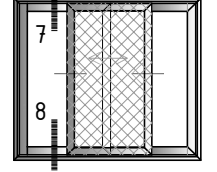
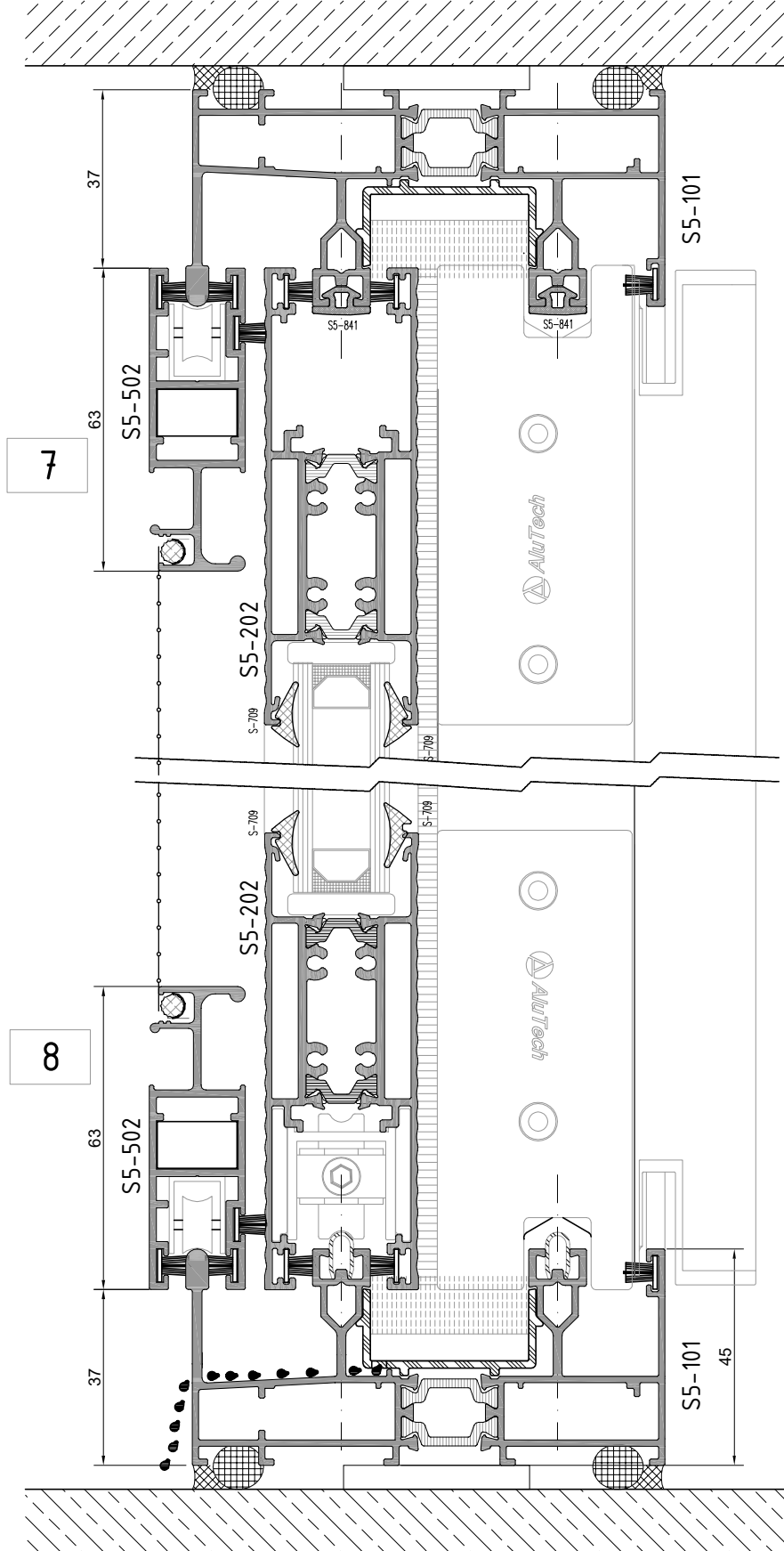
5

6

not to scale

**S5**  
**S32-T YALITIMLI SÜRME SERİ**  
S32 -T INSULATED SLIDING SERIES

**ÜST BİTİM - ALT BİTİM DETAYI**  
TOP EDGE - BOTTOM EDGE DETAIL

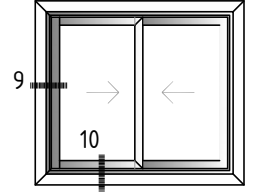


sineklik-damlık detayları  
Flyscreen - weatherdrip details

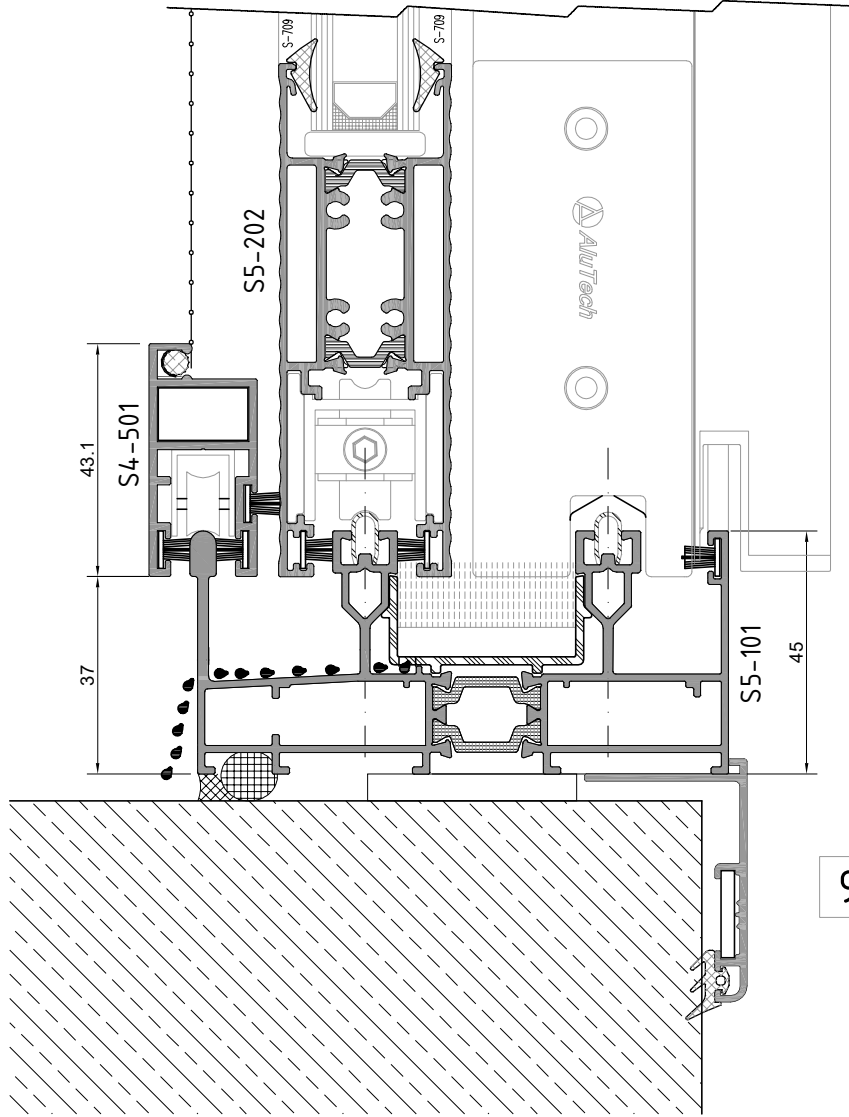
not to scale

**S5**  
**S32-T YALITIMLI SÜRME SERİ**  
S32 -T INSULATED SLIDING SERIES

**PERVAZ DETAYI**  
JAMB DETAIL

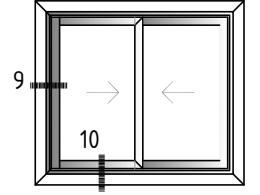


pervaz detayları  
jamb details

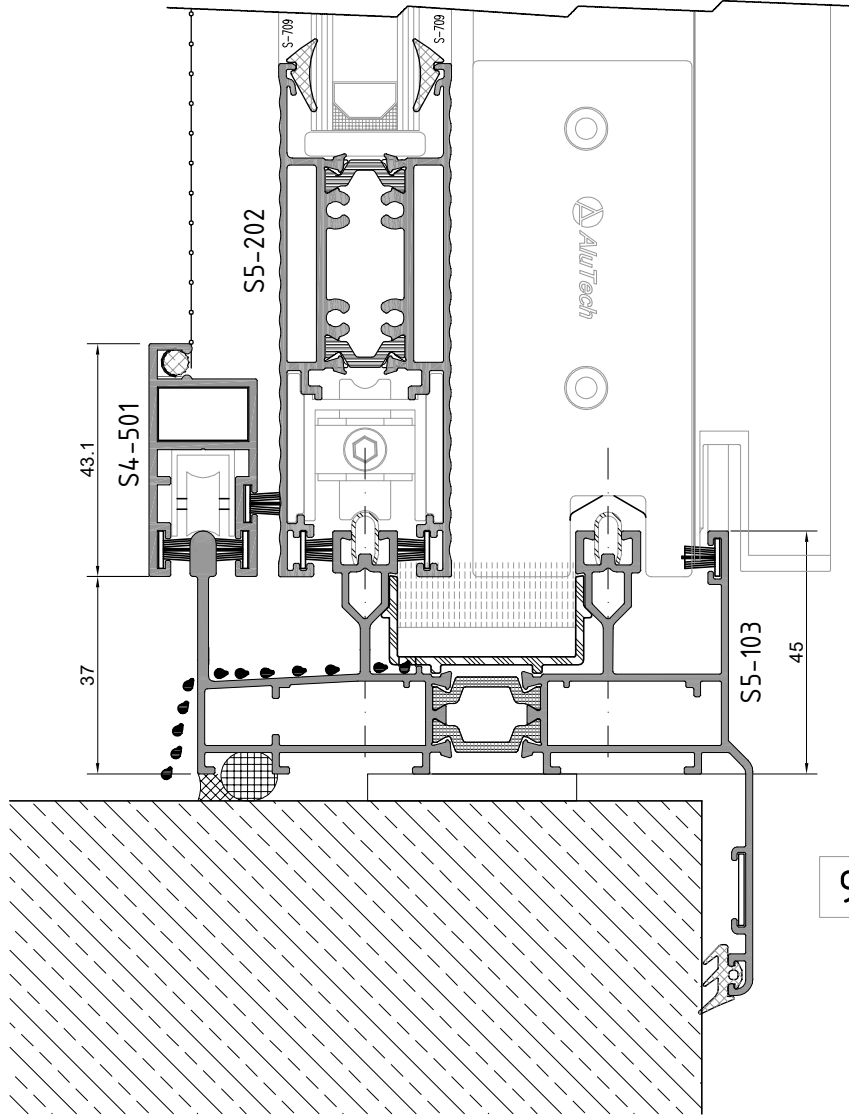


**S5**  
**S32-T YALITIMLI SÜRME SERİ**  
S32 -T INSULATED SLIDING SERIES

**PERVAZ DETAYI**  
JAMB DETAIL



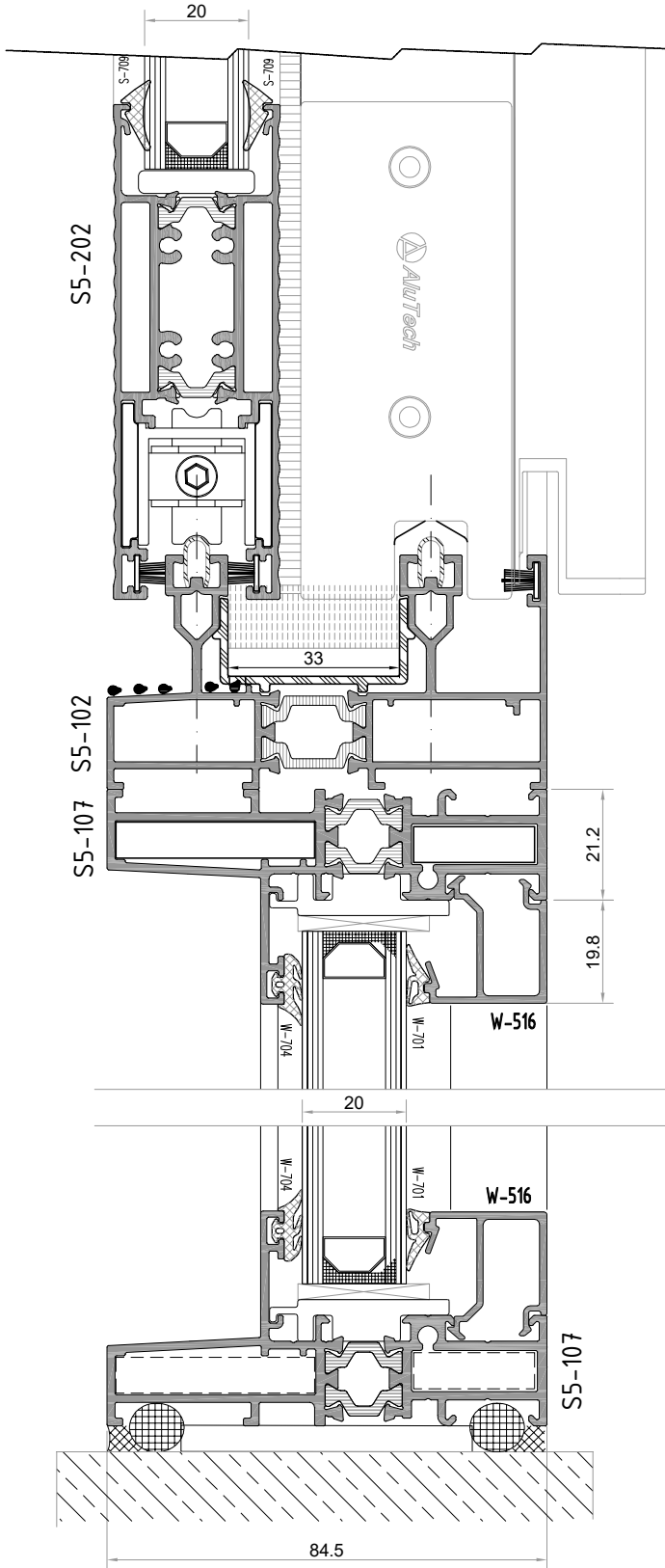
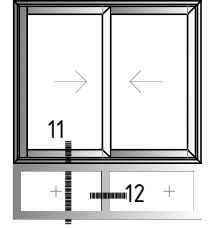
pervaz detayları  
jamb details



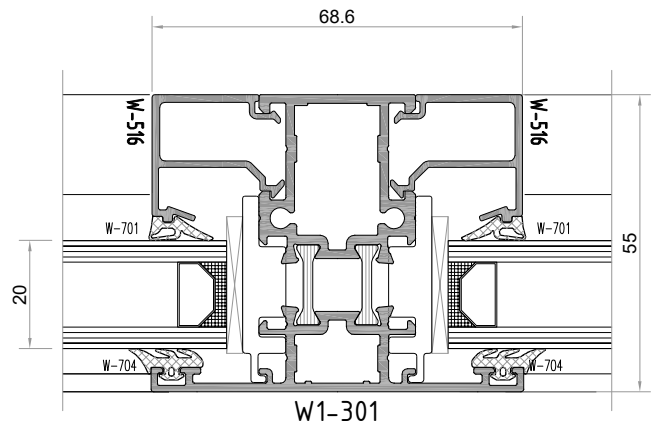


**S5**  
**S32-T YALITIMLI SÜRME SERİ**  
S32 -T INSULATED SLIDING SERIES

**PERVAZ DETAYI**  
JAMB DETAIL



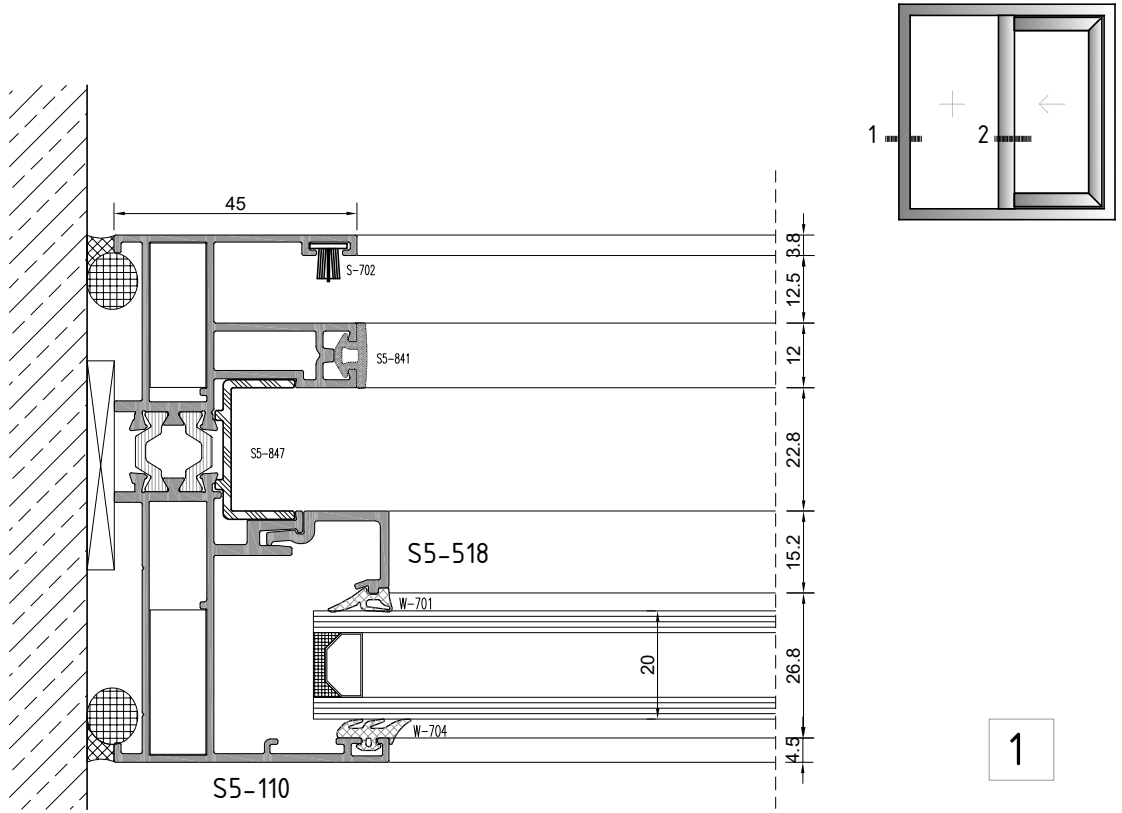
11



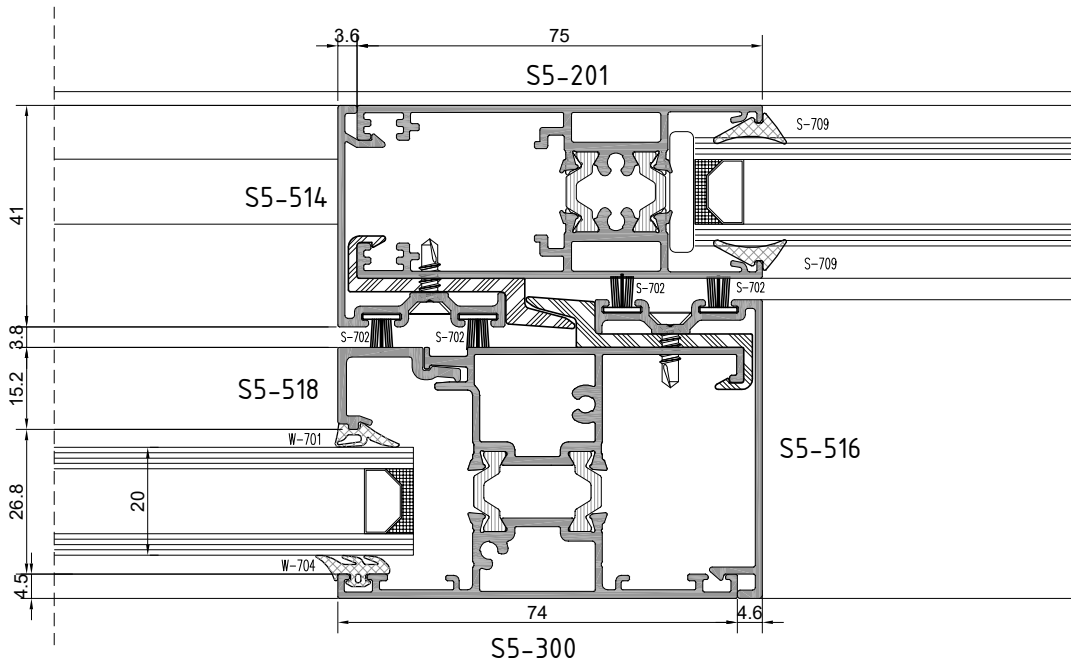
not to scale

**S5**  
**S32-T YALITIMLI SÜRME SERİ**  
S32 -T INSULATED SLIDING SERIES

**YAN BİTİM - ORTA KAYIT DETAYI**  
WALL CONNECTION - MULLION DETAIL



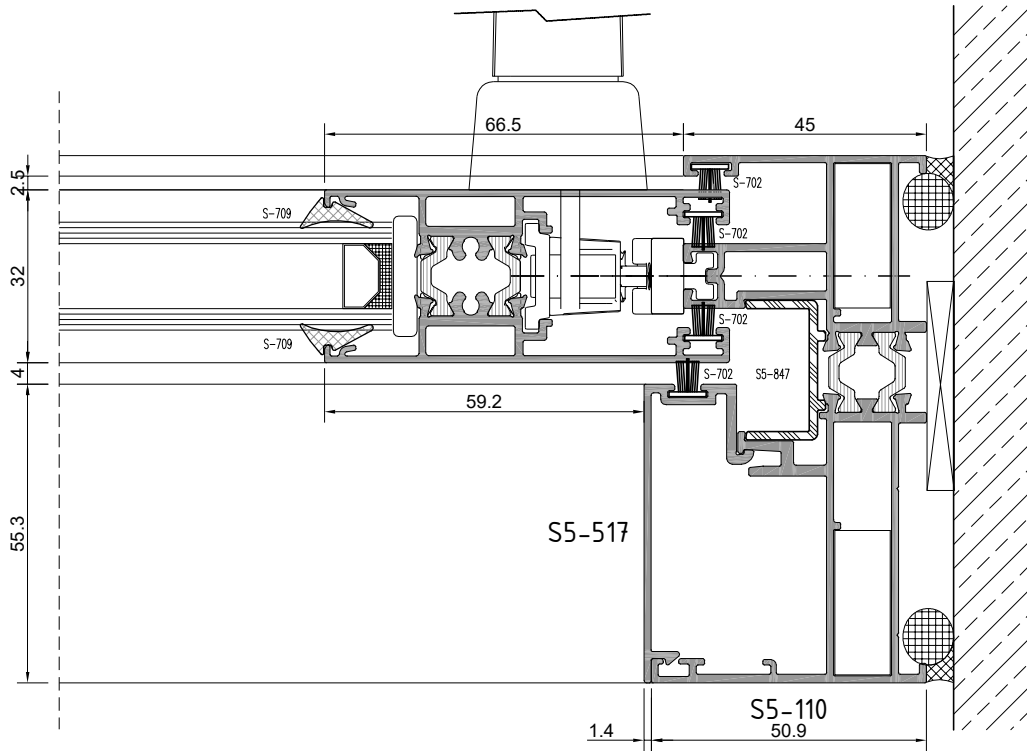
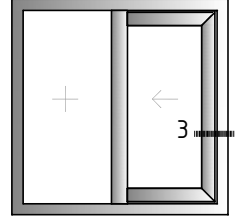
1



2

**S5**  
**S32-T YALITIMLI SÜRME SERİ**  
S32 -T INSULATED SLIDING SERIES

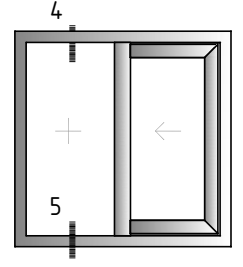
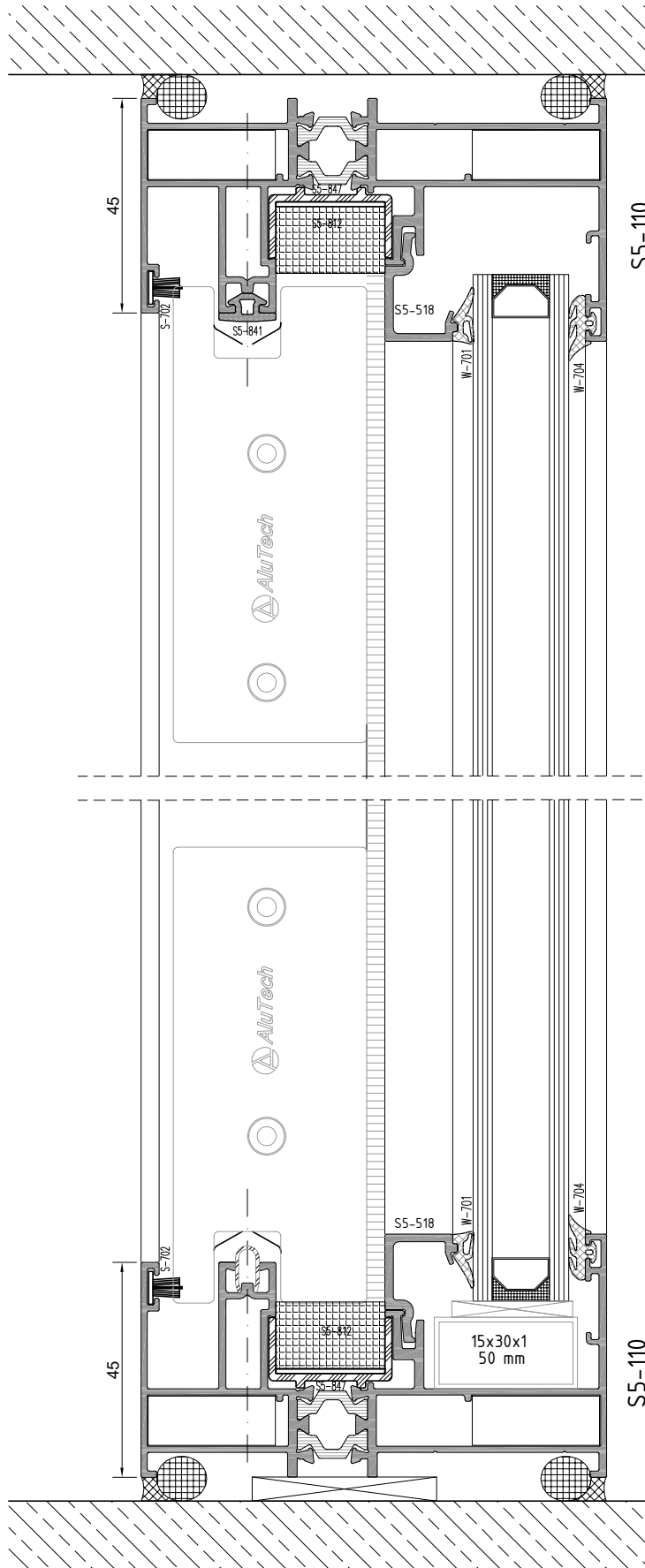
**YAN BİTİM DETAYI**  
WALL CONNECTION DETAIL



3

**S5**  
**S32-T YALITIMLI SÜRME SERİ**  
S32 -T INSULATED SLIDING SERIES

**ÜST BİTİM - ALT BİTİM DETAYI**  
TOP EDGE - BOTTOM EDGE DETAIL

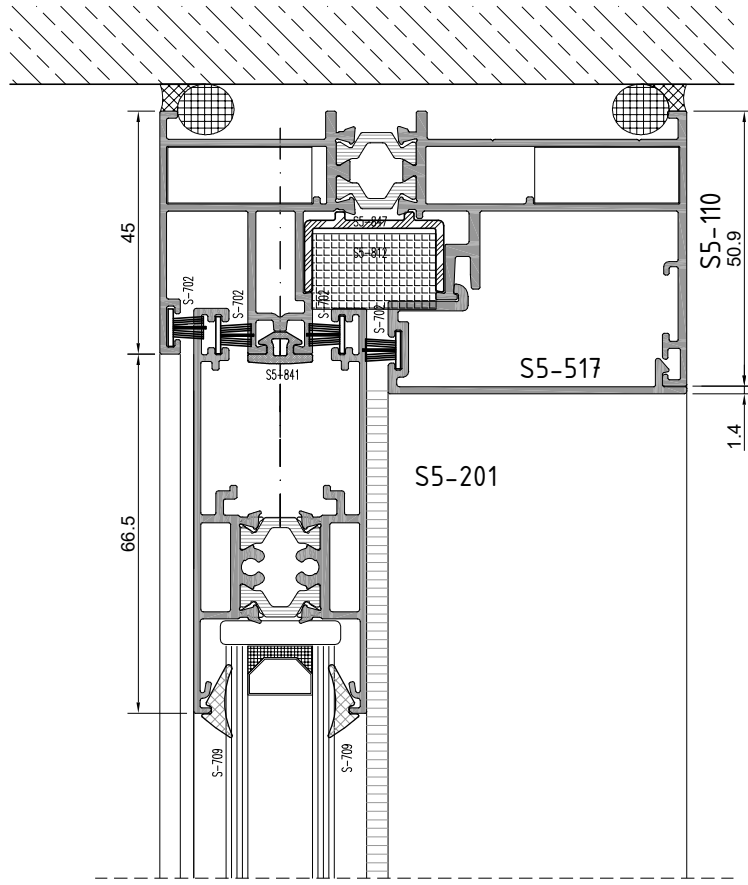


4

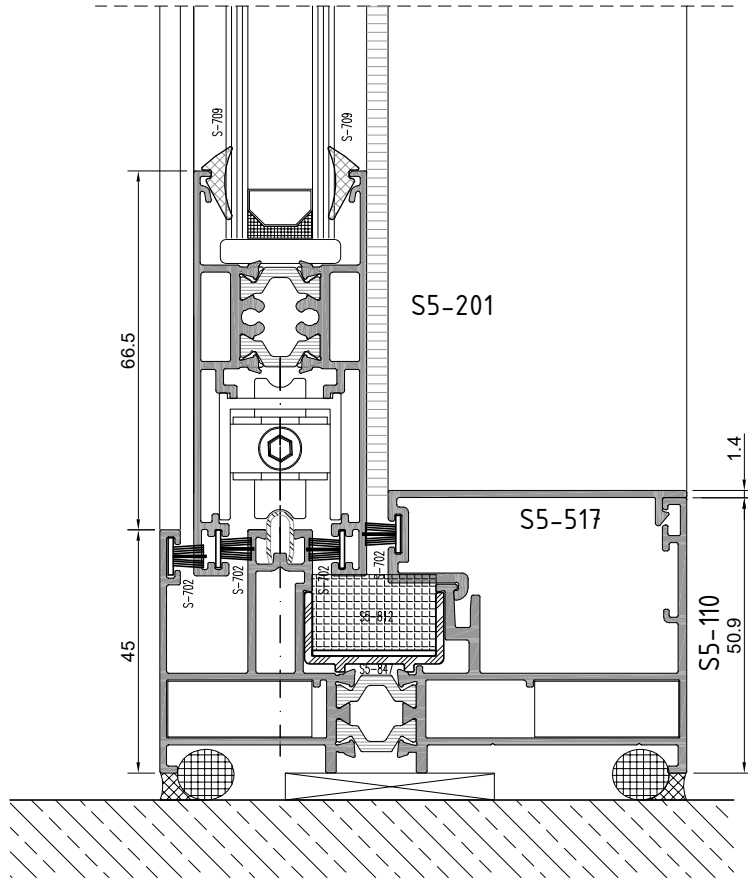
5

**S5**  
**S32-T YALITIMLI SÜRME SERİ**  
S32 -T INSULATED SLIDING SERIES

**ÜST BİTİM - ALT BİTİM DETAYI**  
TOP EDGE - BOTTOM EDGE DETAIL



6



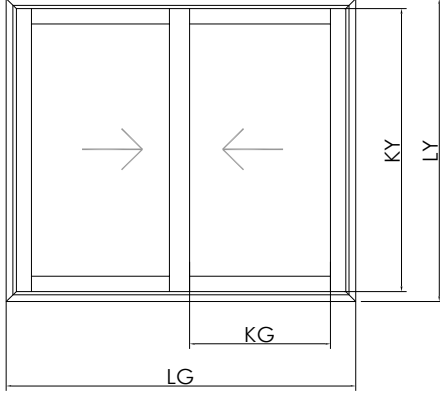
7

not to scale

# S5

## S32-T YALITIMLI SÜRME SERİ S32 -T INSULATED SLIDING SERIES

90° İMALAT ŞEMASI  
90° PRODUCTION PLAN

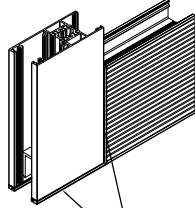


LG = KASA GENİŞLİK  
LY = KASA YÜKSEKLİK

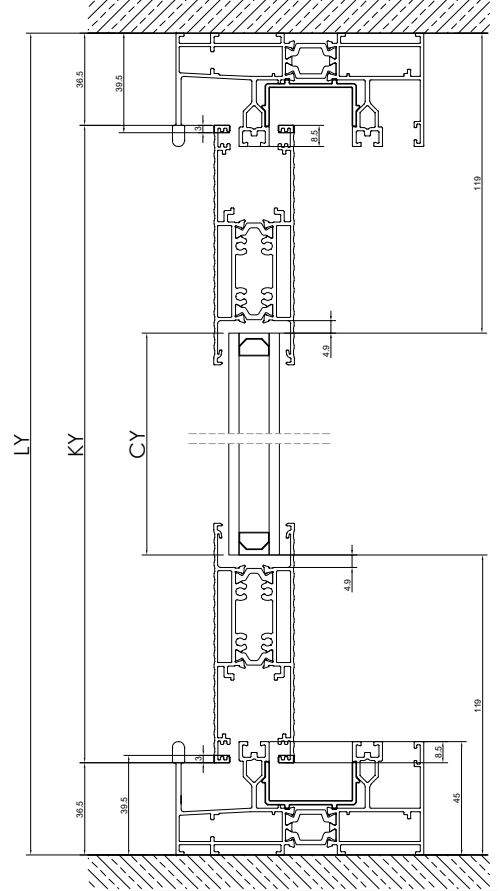
KG = KANAT GENİŞLİK  
KY = KANAT YÜKSEKLİK

CG = CAM GENİŞLİK  
CY = CAM YÜKSEKLİK

SG = SİNEKLİK GENİŞLİK  
SY = SİNEKLİK YÜKSEKLİK

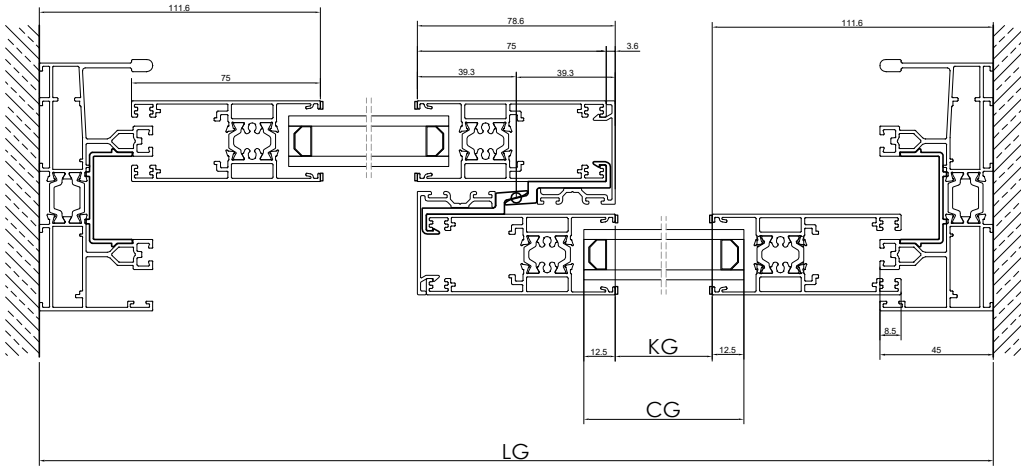


3 mm kalınlık



$$KY = LY - (73+6)$$

$$CY = LY - 238$$



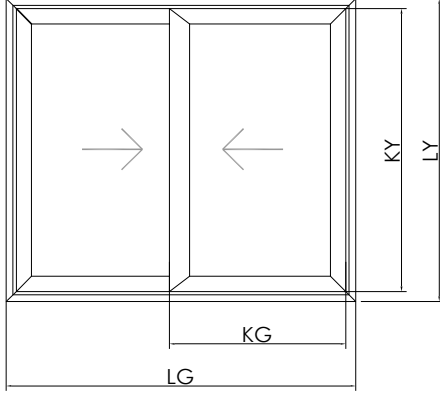
$$KG = \frac{LG - (302+12)}{2}$$

$$CG = KG + 31$$

# S5

## S32-T YALITIMLI SÜRME SERİ S32 -T INSULATED SLIDING SERIES

45° İMALAT ŞEMASI  
45° PRODUCTION PLAN

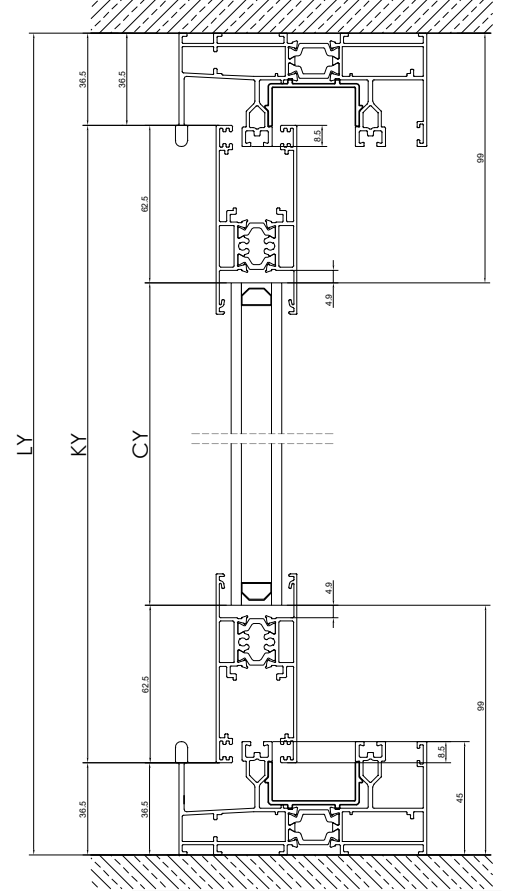
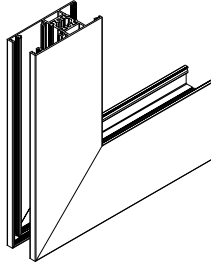


LG = KASA GENİŞLİK  
LY = KASA YÜKSEKLİK

KG = KANAT GENİŞLİK  
KY = KANAT YÜKSEKLİK

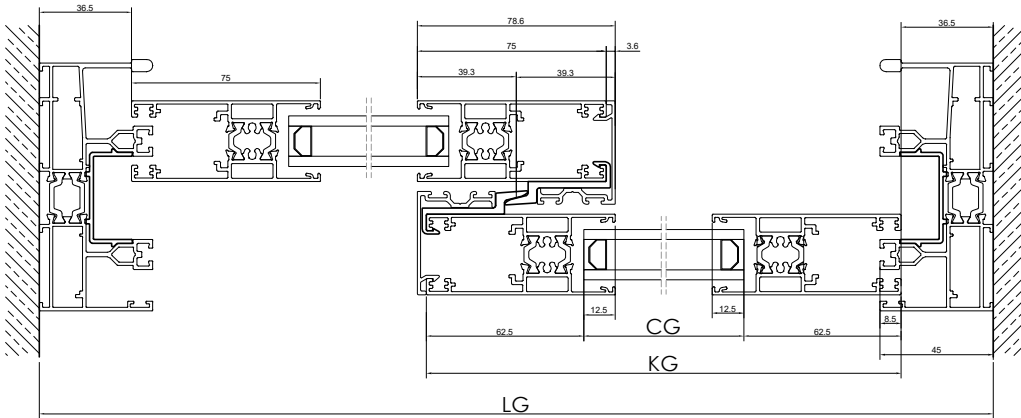
CG = CAM GENİŞLİK  
CY = CAM YÜKSEKLİK

SG = SİNEKLİK GENİŞLİK  
SY = SİNEKLİK YÜKSEKLİK



$$KY = LY - 73$$

$$CY = KY - 125$$



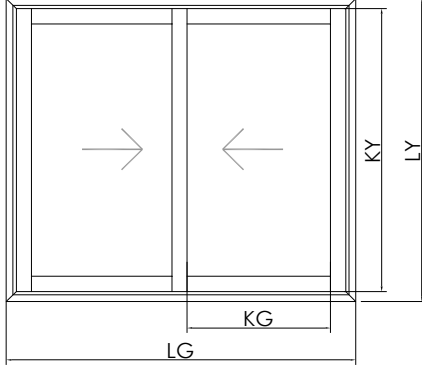
$$KG = \frac{LG - 2}{2}$$

$$CG = KG - 125$$

# S5

## S32-T YALITIMLI SÜRME SERİ S32 -T INSULATED SLIDING SERIES

90° İMALAT ŞEMASI  
90° PRODUCTION PLAN

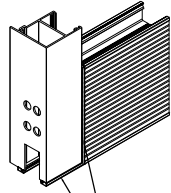


LG = KASA GENİŞLİK  
LY = KASA YÜKSEKLİK

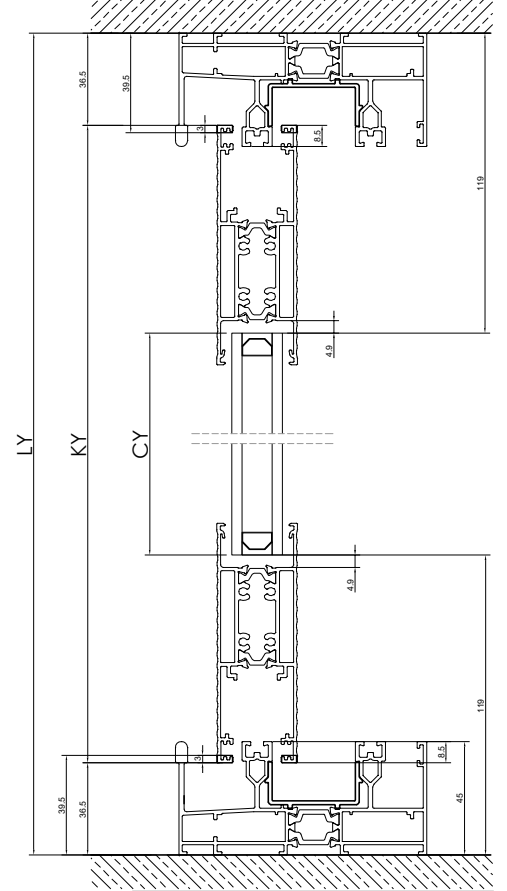
KG = KANAT GENİŞLİK  
KY = KANAT YÜKSEKLİK

CG = CAM GENİŞLİK  
CY = CAM YÜKSEKLİK

SG = SİNEKLİK GENİŞLİK  
SY = SİNEKLİK YÜKSEKLİK



3 mm kalınlık

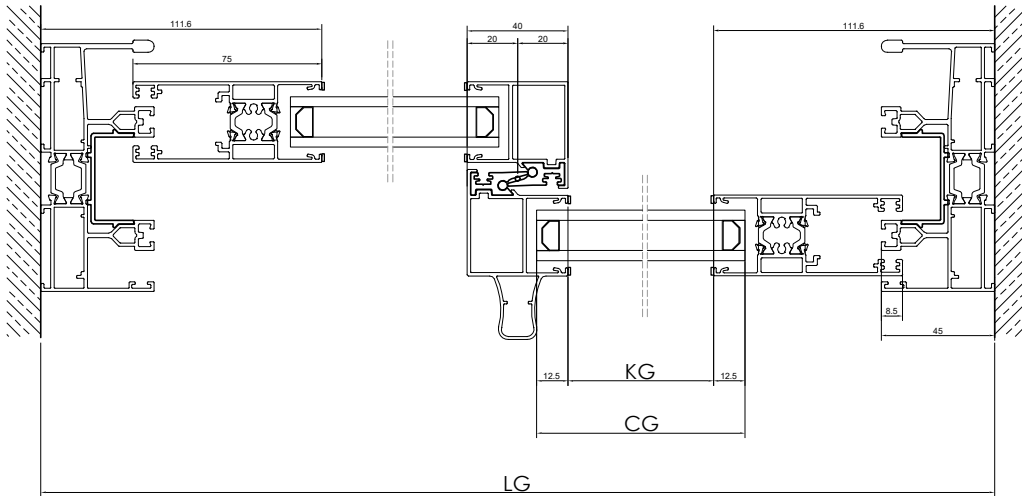


$$KY = LY - (73+6)$$

$$CY = LY - 238$$

$$KG = \frac{LG - (263+12)}{2}$$

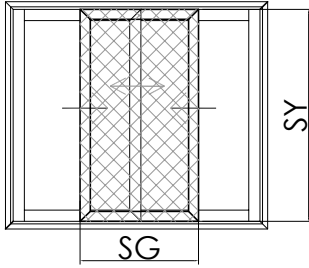
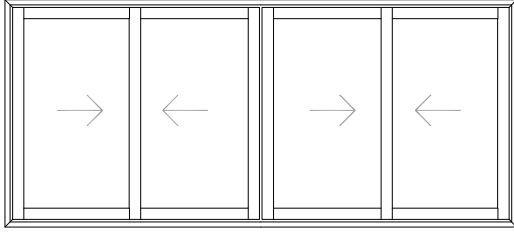
$$CG = KG + 31$$





**S5**  
**S32-T YALITIMLI SÜRME SERİ**  
S32 -T INSULATED SLIDING SERIES

**90° İMALAT ŞEMASI**  
90° PRODUCTION PLAN



$$S_y = K_y + 6$$

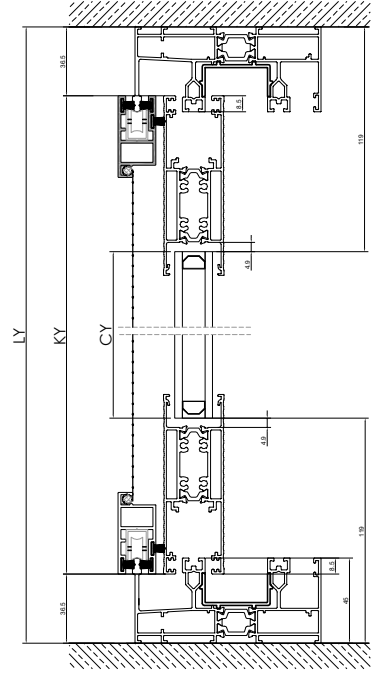
$$S_G = K_G + 150 + 6$$

LG = KASA GENİŞLİK  
LY = KASA YÜKSEKLİK

KG = KANAT GENİŞLİK  
KY = KANAT YÜKSEKLİK

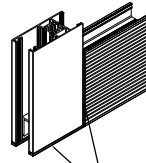
CG = CAM GENİŞLİK  
CY = CAM YÜKSEKLİK

SG = SİNEKLİK GENİŞLİK  
SY = SİNEKLİK YÜKSEKLİK



$$K_Y = L_Y - (73 + 6)$$

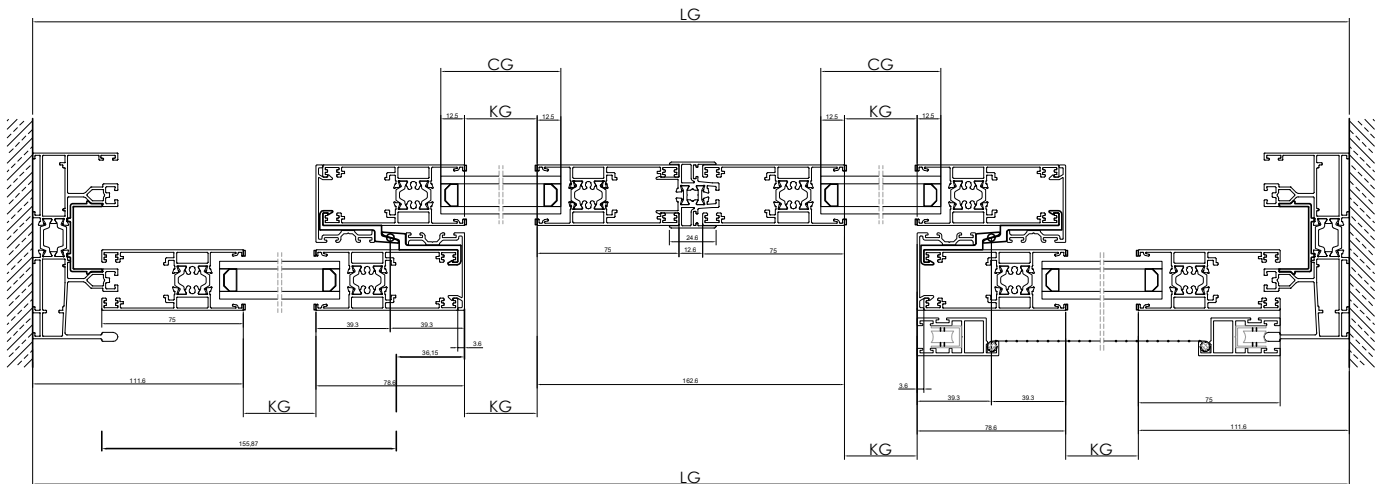
$$C_Y = L_Y - 238$$



3 mm kalınlık

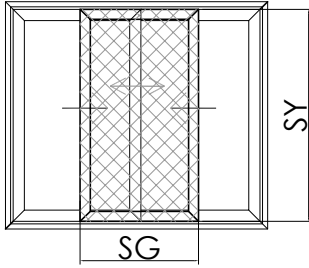
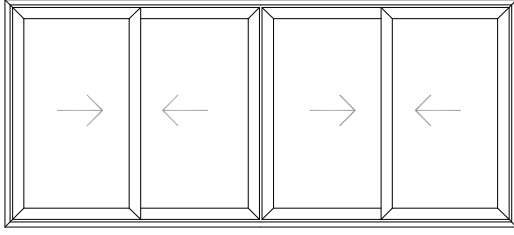
$$K_G = \frac{L_G - (543 + 24)}{4}$$

$$C_G = K_G + 31$$



**S5**  
**S32-T YALITIMLI SÜRME SERİ**  
S32 -T INSULATED SLIDING SERIES

**45° İMALAT ŞEMASI**  
45° PRODUCTION PLAN



$$S_y = K_y$$

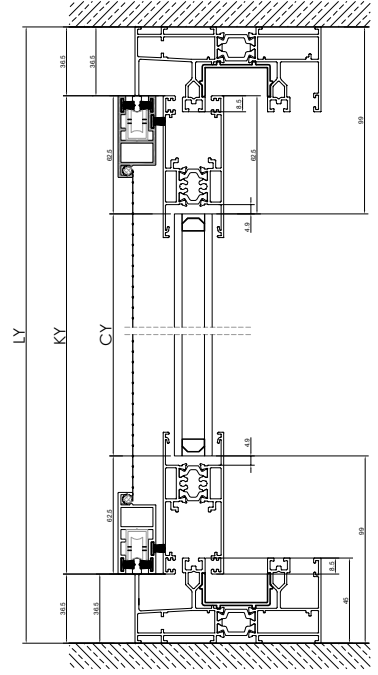
$$S_G = K_G$$

LG = KASA GENİŞLİK  
LY = KASA YÜKSEKLİK

KG = KANAT GENİŞLİK  
KY = KANAT YÜKSEKLİK

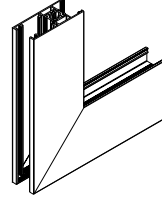
CG = CAM GENİŞLİK  
CY = CAM YÜKSEKLİK

SG = SİNEKLİK GENİŞLİK  
SY = SİNEKLİK YÜKSEKLİK



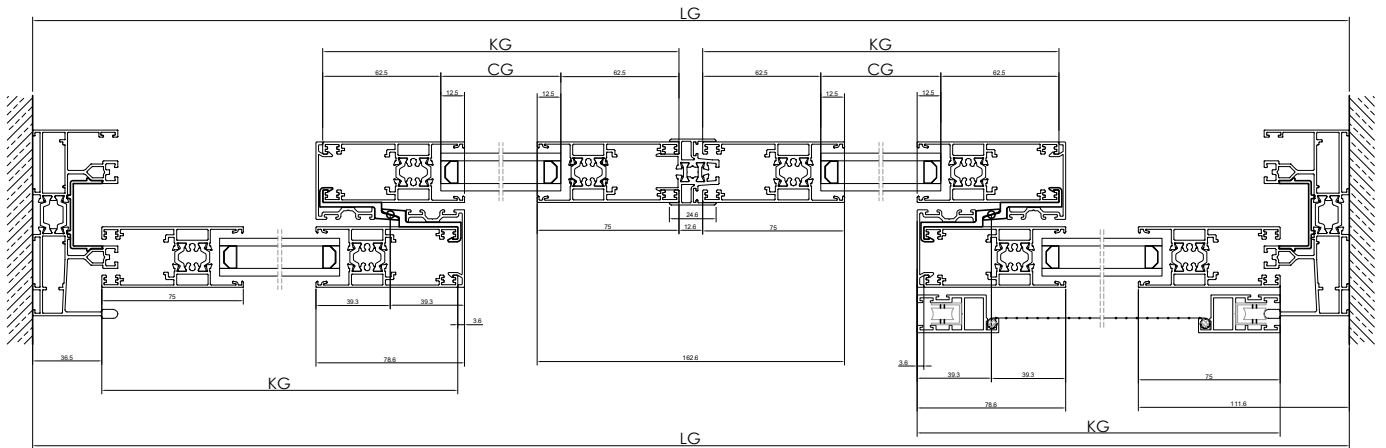
$$K_Y = L_Y - 73$$

$$C_Y = K_Y - 125$$



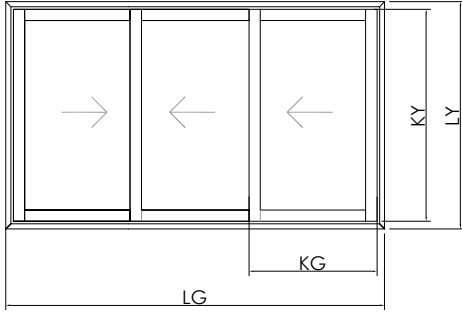
$$K_G = \frac{L_G + 56.1}{4}$$

$$C_G = K_G - 125$$



**S5**  
**S32-T YALITIMLI SÜRME SERİ**  
S32 -T INSULATED SLIDING SERIES

**90° İMALAT ŞEMASI**  
90° PRODUCTION PLAN

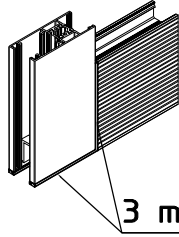


LG = KASA GENİŞLİK  
LY = KASA YÜKSEKLİK

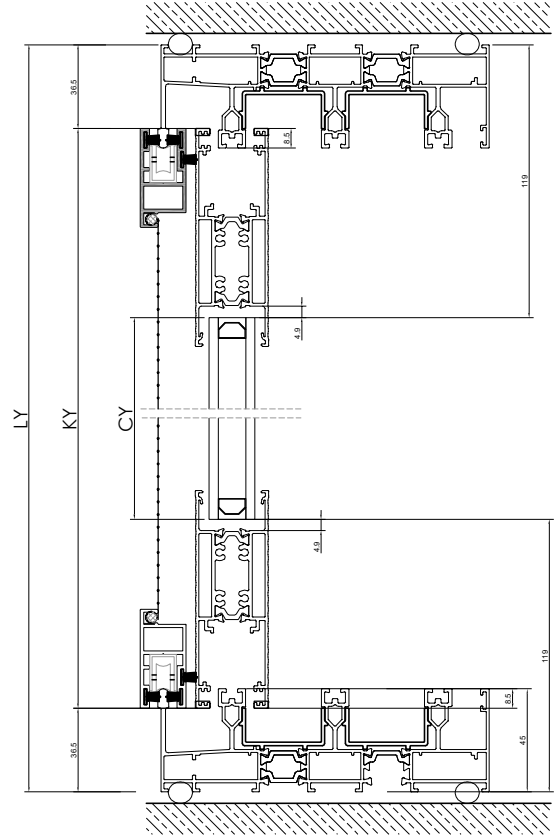
KG = KANAT GENİŞLİK  
KY = KANAT YÜKSEKLİK

CG = CAM GENİŞLİK  
CY = CAM YÜKSEKLİK

SG = SİNEKLİK GENİŞLİK  
SY = SİNEKLİK YÜKSEKLİK

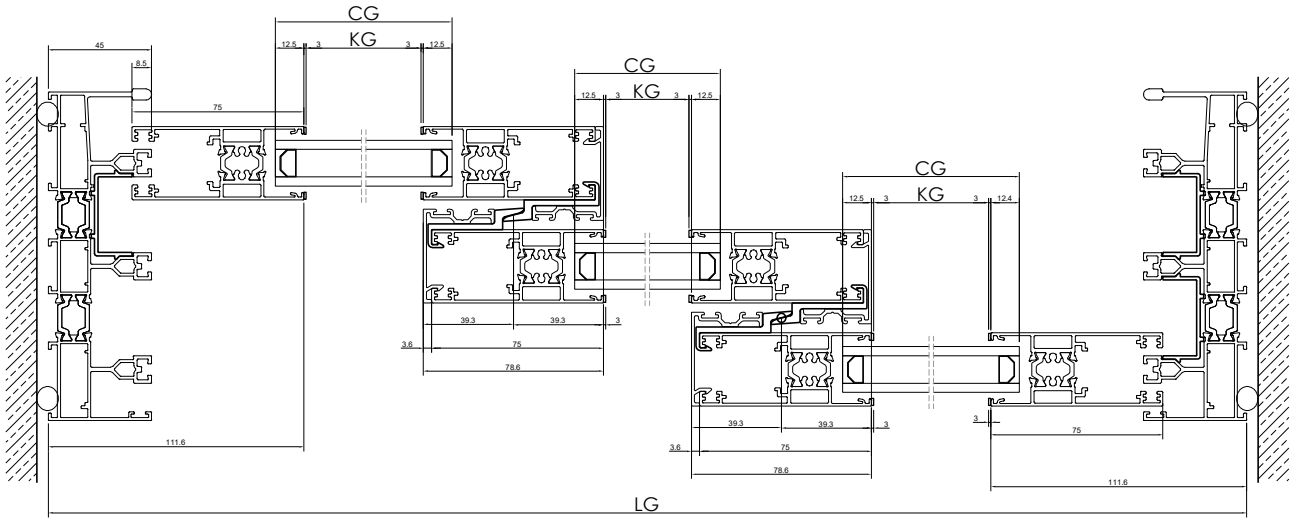


**3 mm kalınlık**



$$KY = LY - (73+6)$$

$$CY = LY - 238$$



$$KG = (LG/3) - 132.8$$

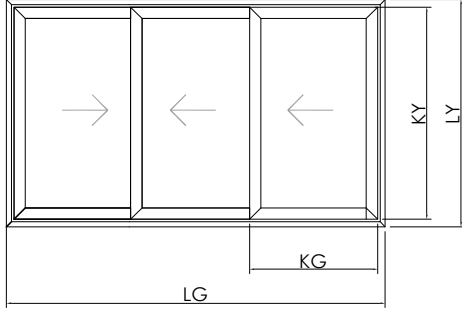
$$CG = KG + 31$$

# S5

## S32-T YALITIMLI SÜRME SERİ

S32 -T INSULATED SLIDING SERIES

45° İMALAT ŞEMASI  
45° PRODUCTION PLAN

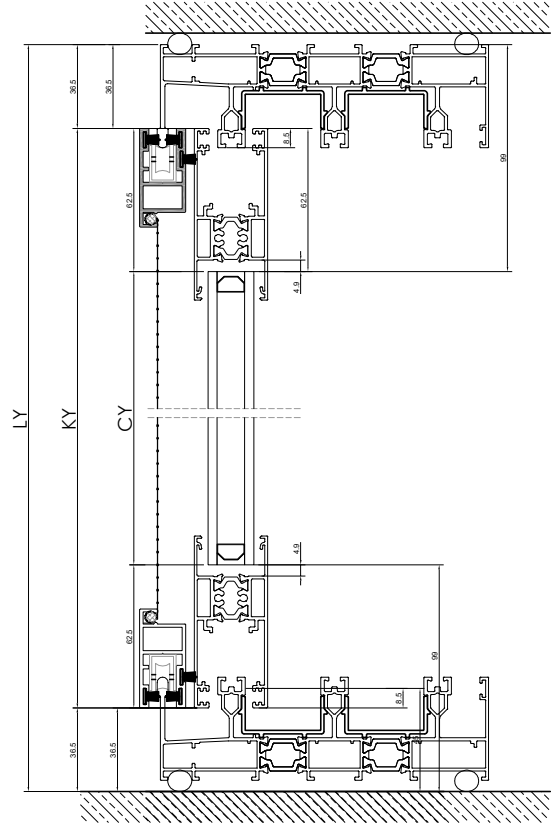
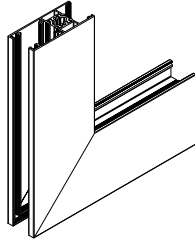


LG = KASA GENİŞLİK  
LY = KASA YÜKSEKLİK

KG = KANAT GENİŞLİK  
KY = KANAT YÜKSEKLİK

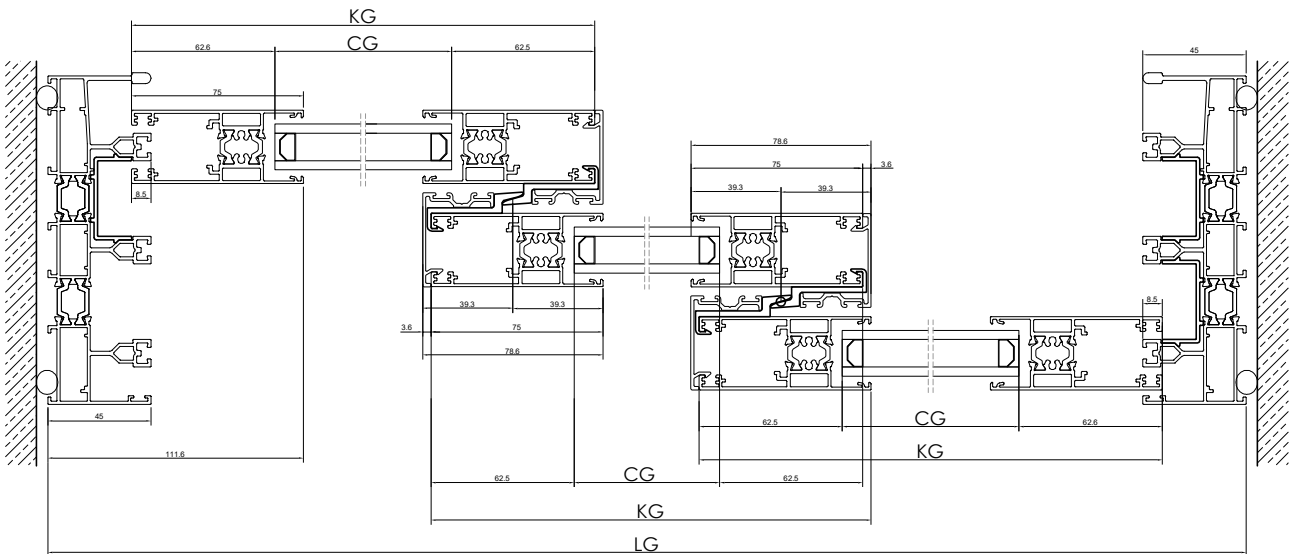
CG = CAM GENİŞLİK  
CY = CAM YÜKSEKLİK

SG = SİNEKLİK GENİŞLİK  
SY = SİNEKLİK YÜKSEKLİK



$$KY = LY - 73$$

$$CY = KY - 125$$

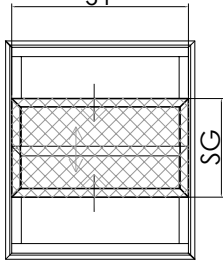
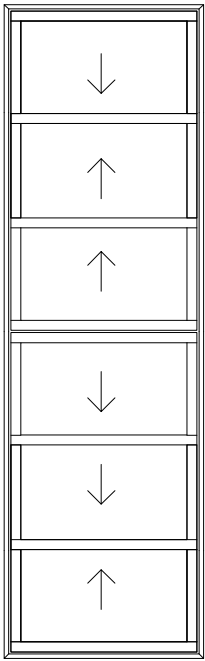


$$KG = (LG/3) + 23.24$$

$$CG = KG - 125$$

**S5**  
**S32-T YALITIMLI SÜRME SERİ**  
S32 -T INSULATED SLIDING SERIES

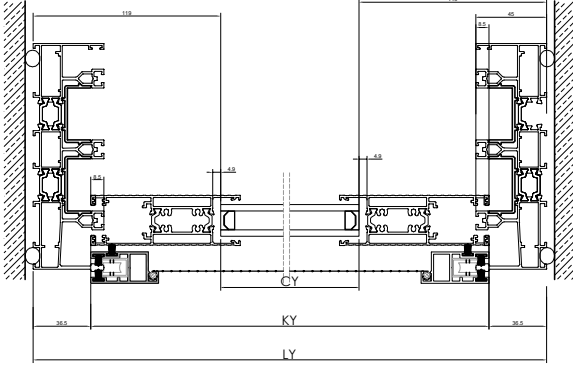
**90° İMALAT ŞEMASI**  
**90° PRODUCTION PLAN**



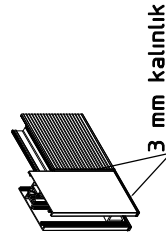
$$S_y S_y = K_y + 6$$

$$SG = KG + 150 + 6$$

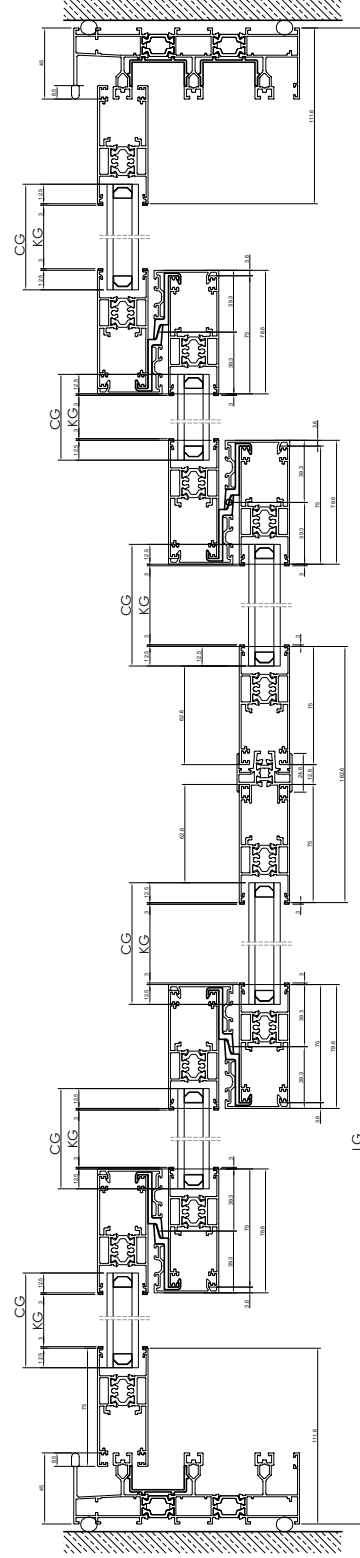
- LG = KASA GENİSLİK
- LY = KASA YÜKSEKLİK
- KG = KANAT GENİSLİK
- KY = KANAT YÜKSEKLİK
- CG = CAM GENİSLİK
- CY = CAM YÜKSEKLİK
- SG = SİNEKLİK GENİSLİK
- SY = SİNEKLİK YÜKSEKLİK



KY= LY - (73+6)  
CY= LY - 238



3 mm kalınlık

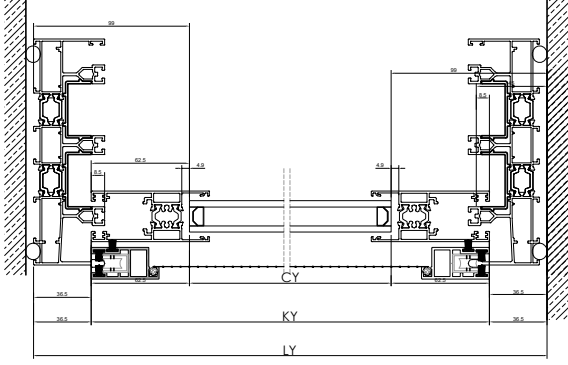


$$KG = (LG/6) - 122.7$$

$$CG = KG + 31$$

**S5**  
**S32-T YALITIMLI SÜRME SERİ**  
S32 -T INSULATED SLIDING SERIES

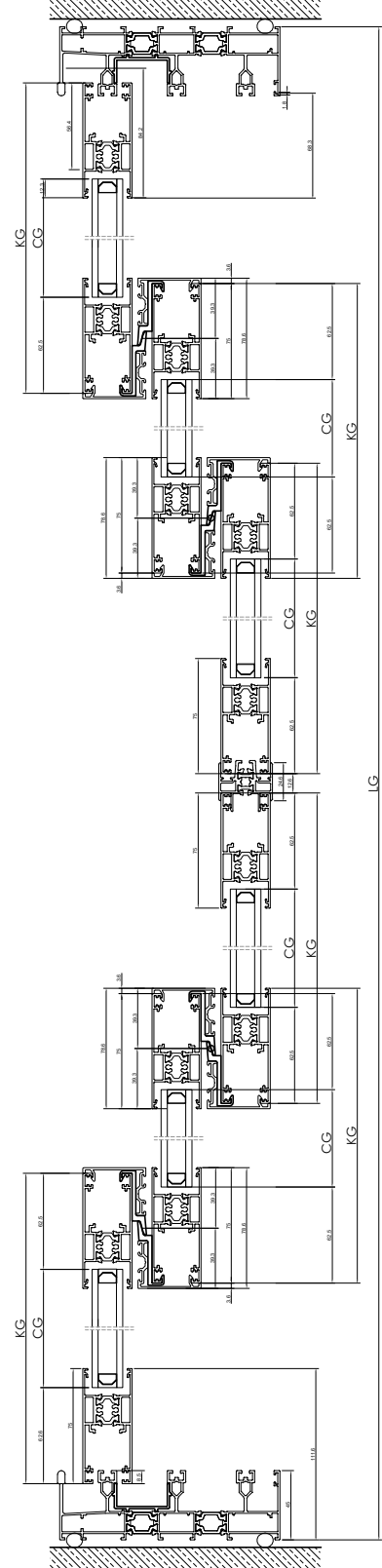
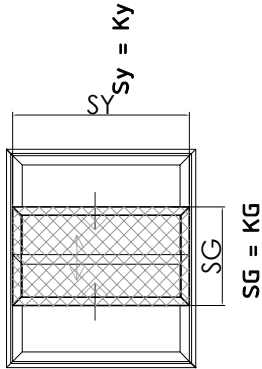
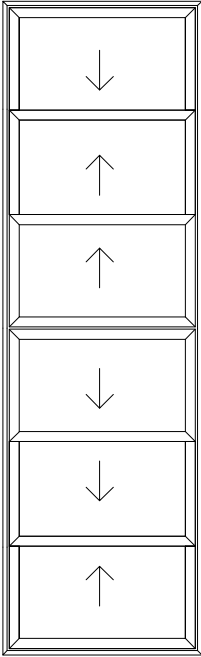
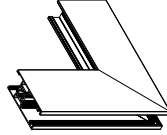
**45° İMALAT ŞEMASI**  
45° PRODUCTION PLAN



KY = LY - 73

CY = KY - 125

- LG = KASA GENİŞLİK
- LY = KASA YÜKSEKLİK
- KG = KANAT GENİŞLİK
- KY = KANAT YÜKSEKLİK
- CG = CAM GENİŞLİK
- CY = CAM YÜKSEKLİK
- SG = SİNEKLIK GENİŞLİK
- SY = SİNEKLIK YÜKSEKLİK



KG = (LG/6)+33.3

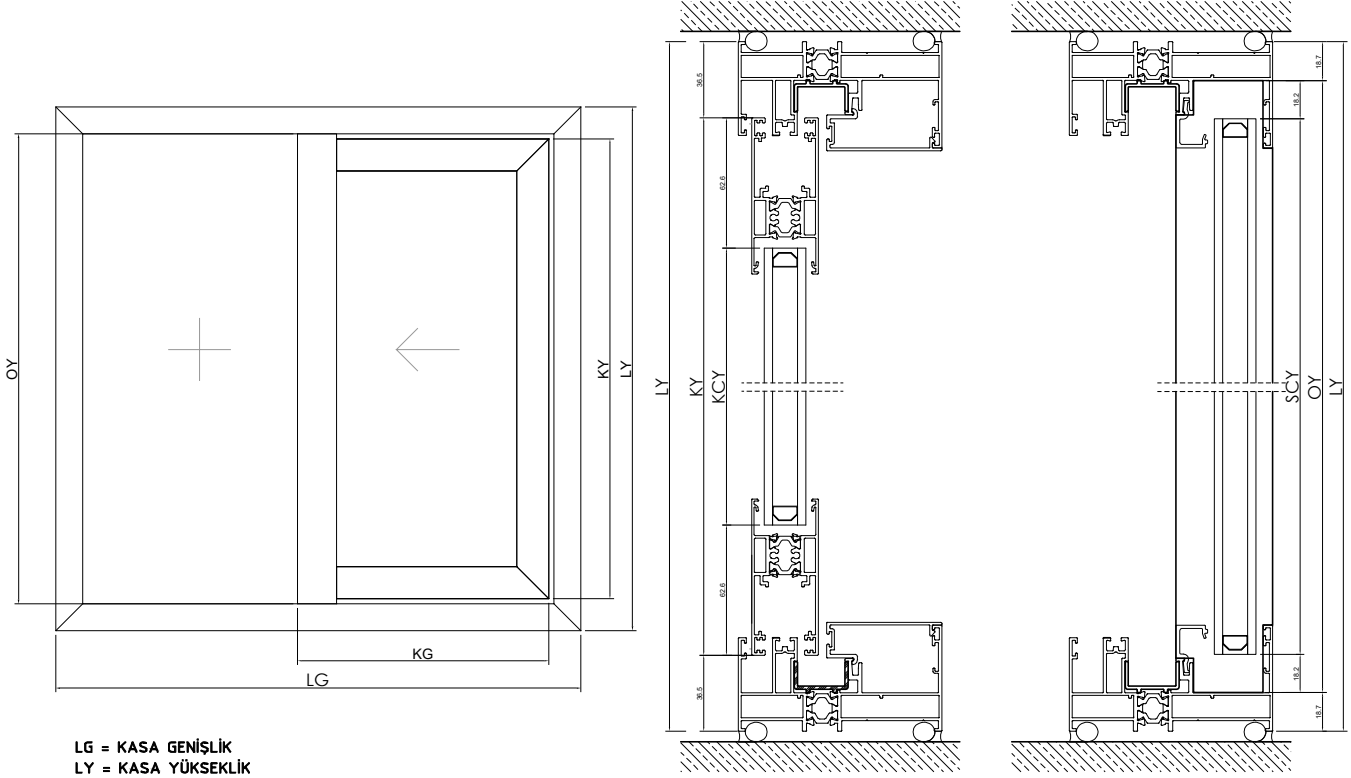
CG = KG-125

# S5

## S32-T YALITIMLI SÜRME SERİ

S32 -T INSULATED SLIDING SERIES

45° İMALAT ŞEMASI  
45° PRODUCTION PLAN



LG = KASA GENİŞLİK  
LY = KASA YÜKSEKLİK

KG = KANAT GENİŞLİK  
KY = KANAT YÜKSEKLİK

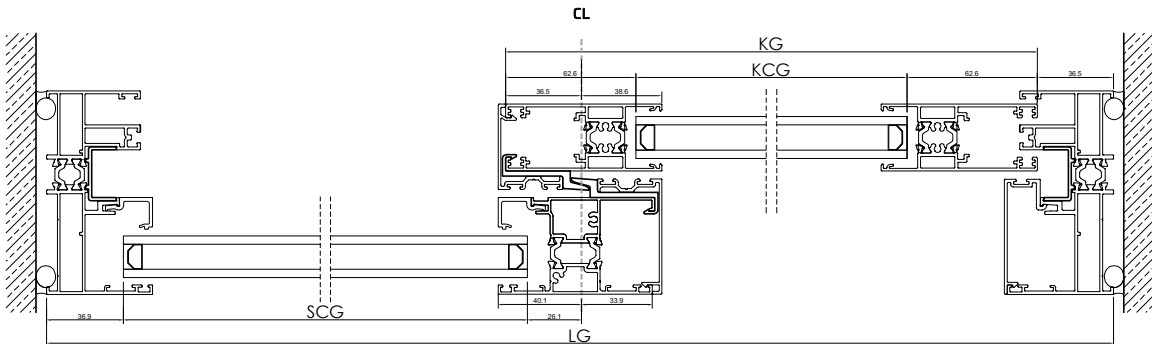
KCG = KANAT CAM GENİŞLİK  
KCY = KANAT CAM YÜKSEKLİK

OY = ORTA KAYIT YÜKSEKLİK

SCG = SABİT CAM GENİŞLİK  
SCY = SABİT CAM YÜKSEKLİK

CL = TİP MERKEZ

$KY = LY - 73$
$KCY = KY - 125$
$OY = LY - 37.4$
$SCY = LY - 73.8$

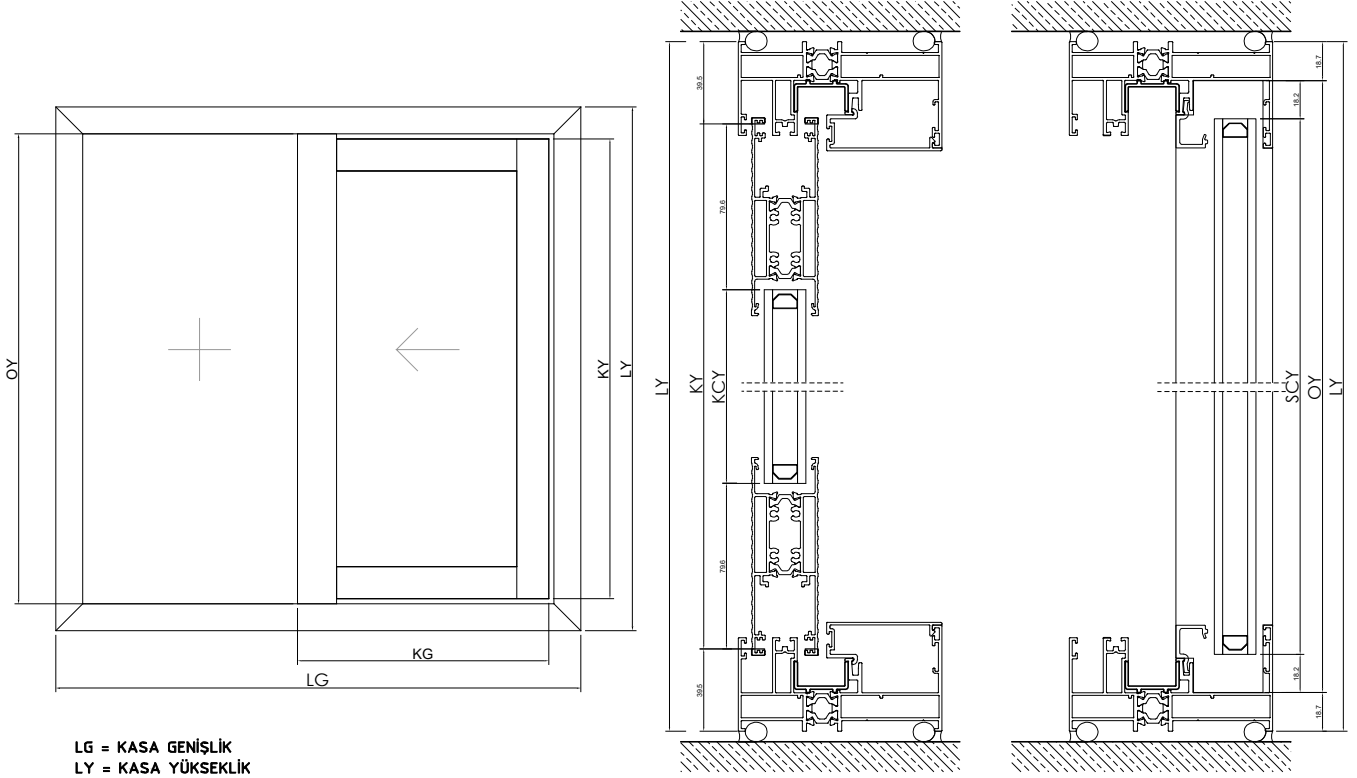


$KG = LG / 2$
$KCG = KG - 125$
$SCG = (LG/2) - 63$

# S5

## S32-T YALITIMLI SÜRME SERİ S32 -T INSULATED SLIDING SERIES

### 90° İMALAT ŞEMASI 90° PRODUCTION PLAN



LG = KASA GENİŞLİK  
LY = KASA YÜKSEKLİK

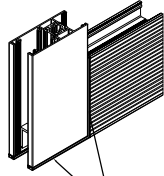
KG = KANAT GENİŞLİK  
KY = KANAT YÜKSEKLİK

KCG = KANAT CAM GENİŞLİK  
KCY = KANAT CAM YÜKSEKLİK

OY = ORTA KAYIT YÜKSEKLİK

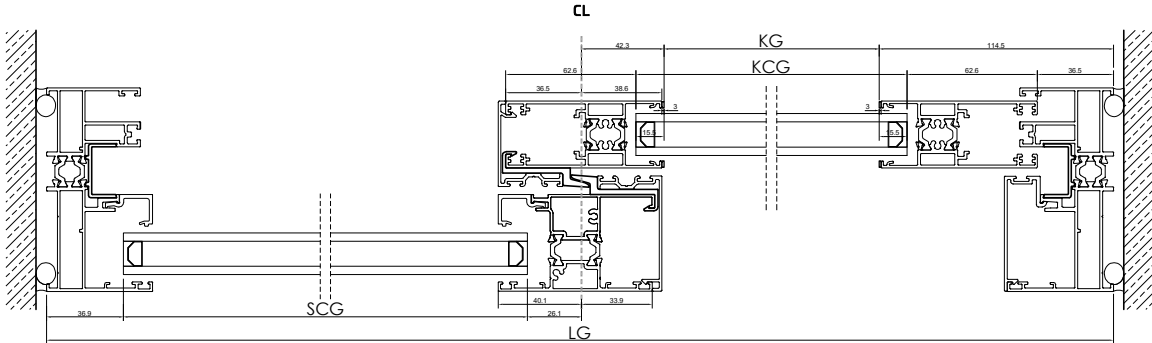
SCG = SABİT CAM GENİŞLİK  
SCY = SABİT CAM YÜKSEKLİK

CL = TİP MERKEZ



3 mm kalınlık

$KY = LY - 79$
$KCY = KY - 159.2$
$OY = LY - 37.4$
$SCY = LY - 73.8$



$$KG = (LG / 2) - 156.8$$

$$KCG = KG + 31$$

$$SCG = (LG/2) - 63$$

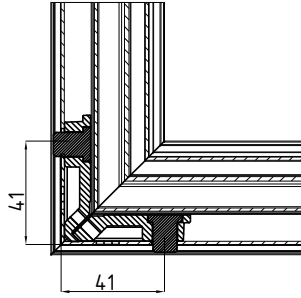
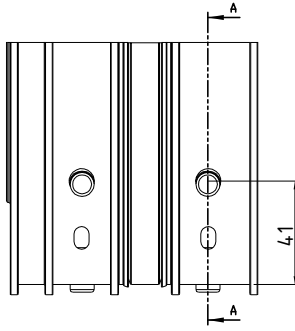


# S5

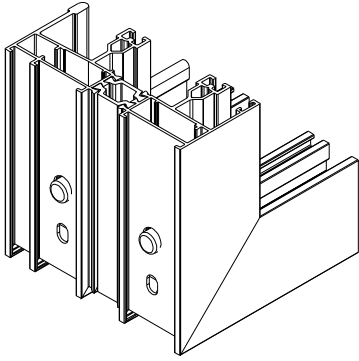
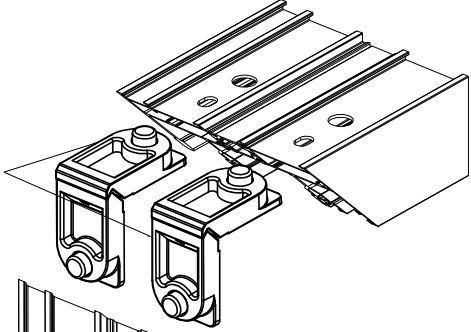
## S32-T YALITIMLI SÜRME SERİ

S32 -T INSULATED SLIDING SERIES

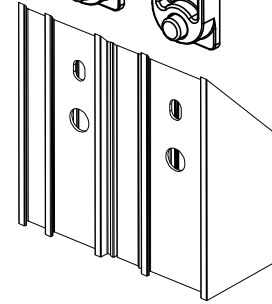
İMALAT ŞEMASI  
PRODUCTION PLAN



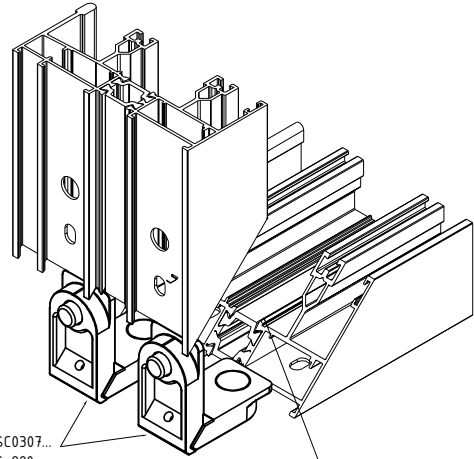
S-820  
SC0307



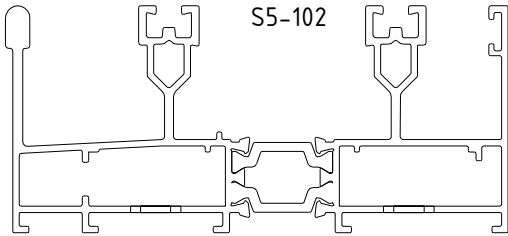
S5-101  
S5-102



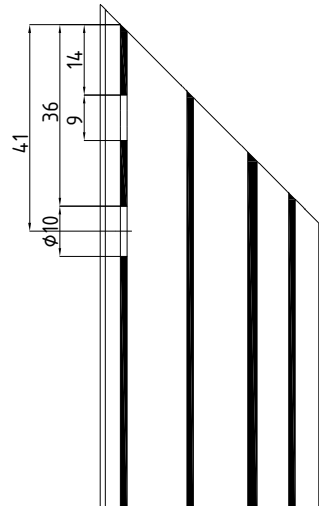
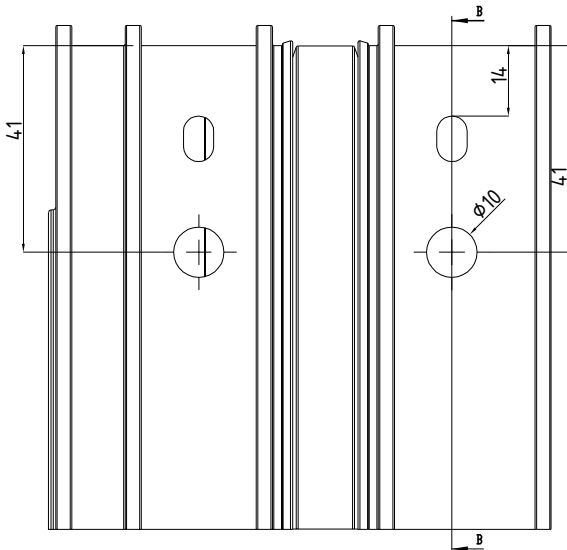
S5-101  
S5-102



S5-101  
S5-102

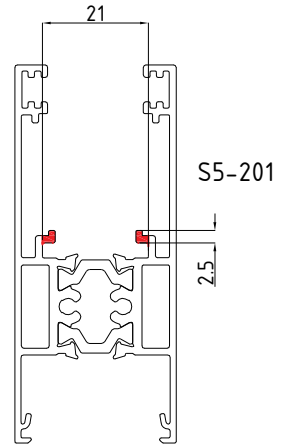
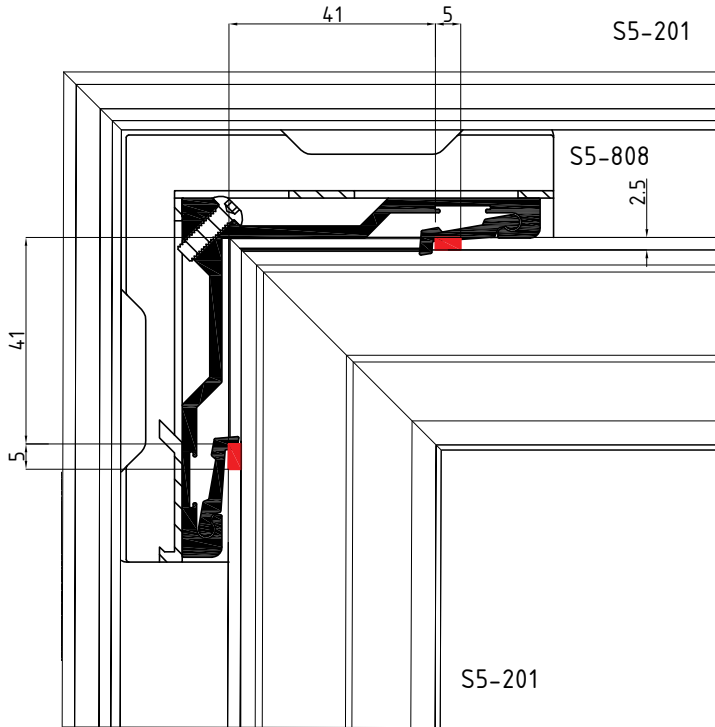
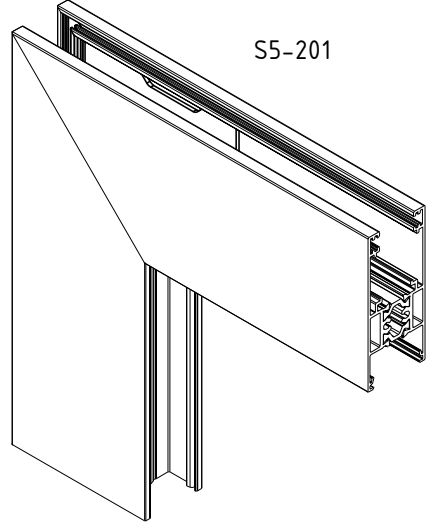
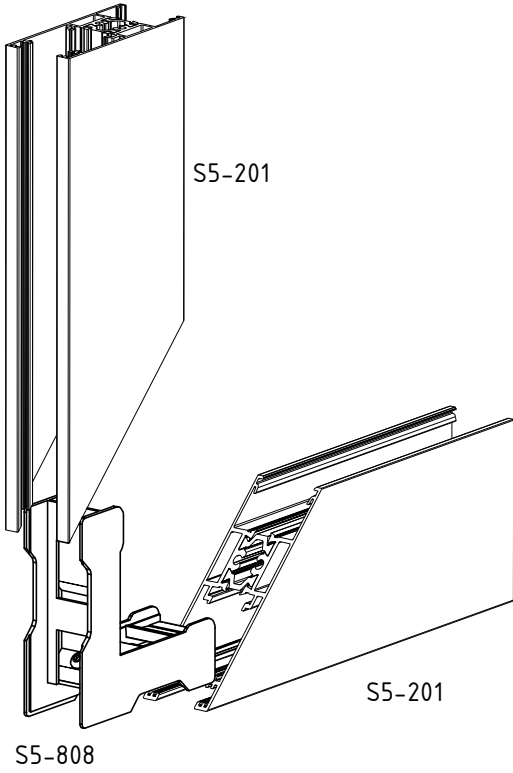


SC0307...  
S-820



**S5**  
**S32-T YALITIMLI SÜRME SERİ**  
S32 -T INSULATED SLIDING SERIES

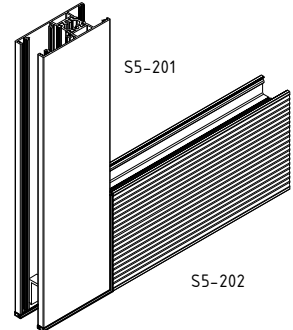
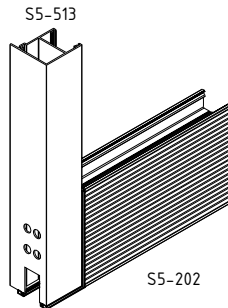
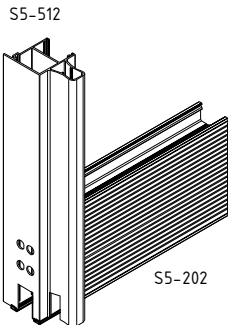
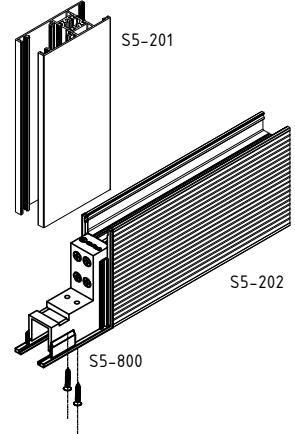
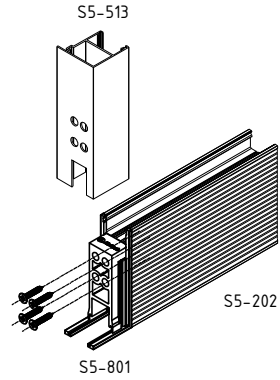
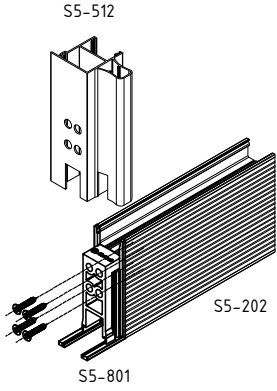
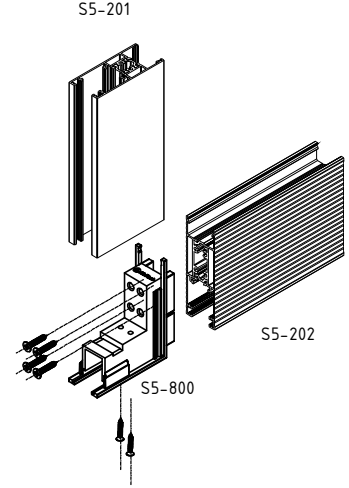
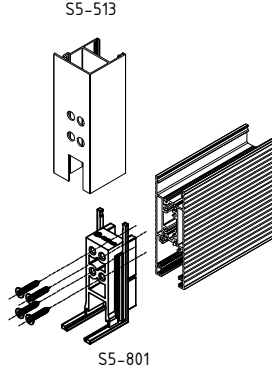
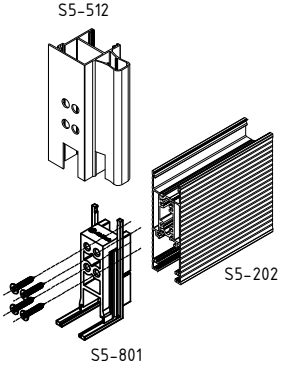
**45° İMALAT ŞEMASI**  
PRODUCTION PLAN



S5

S32-T YALITIMLI SÜRME SERİ  
S32 -T INSULATED SLIDING SERIES

İMALAT ŞEMASI  
PRODUCTION PLAN



S5

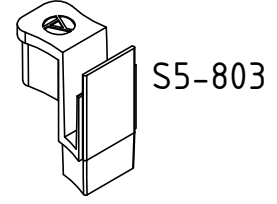
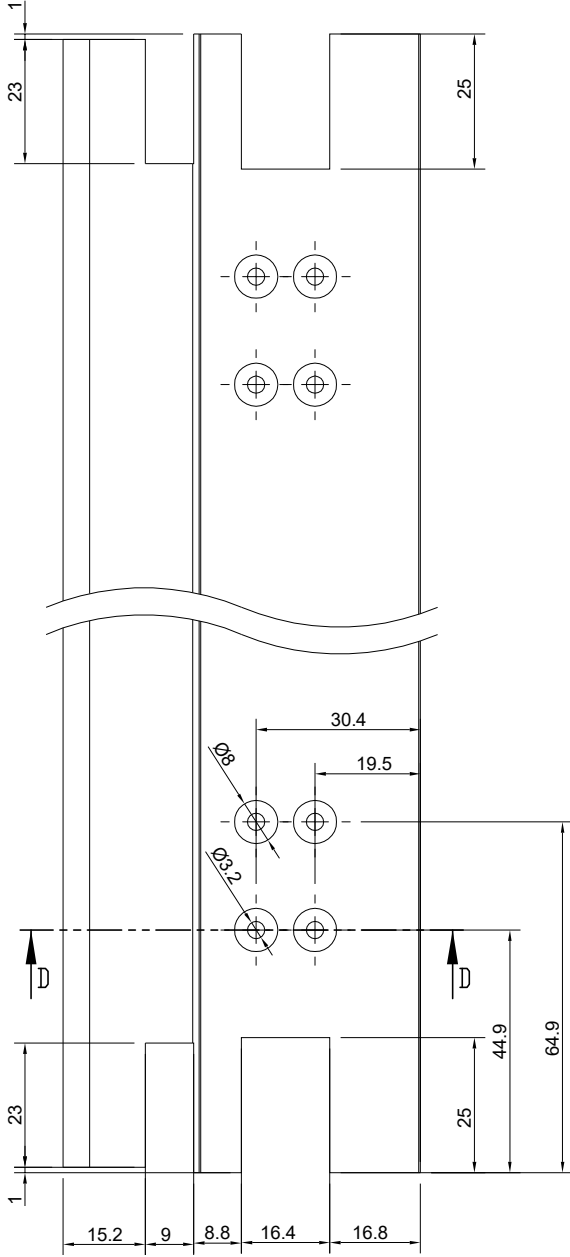
S32-T YALITIMLI SÜRME SERİ

S32 -T INSULATED SLIDING SERIES

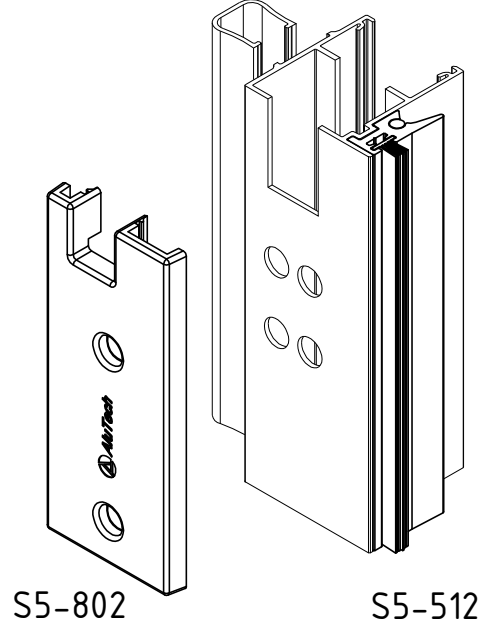
İMALAT ŞEMASI

PRODUCTION PLAN

S5-512 Orta kayıt profili Kertme işlem

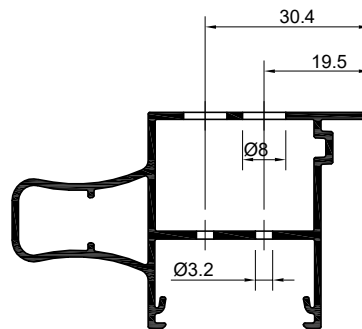
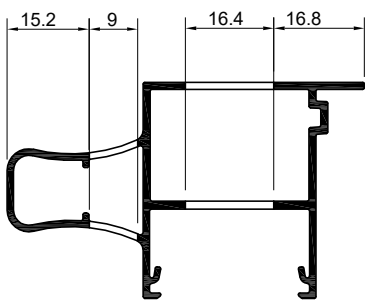


S5-803



S5-802

S5-512



D-D KESİTİ

not to scale

S5

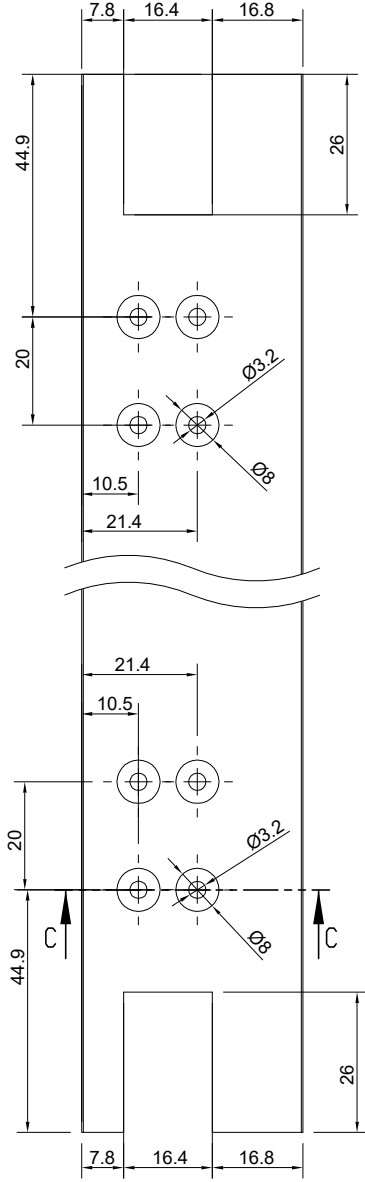
S32-T YALITIMLI SÜRME SERİ

S32 -T INSULATED SLIDING SERIES

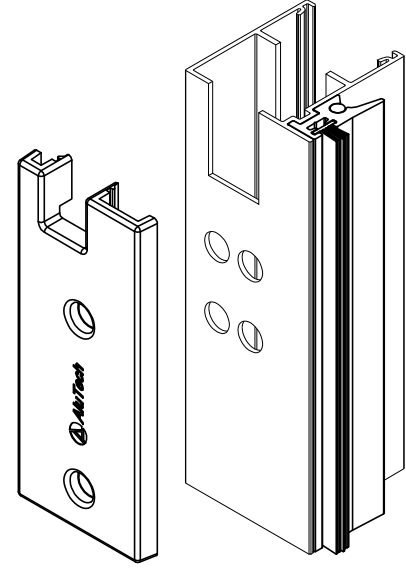
İMALAT ŞEMASI

PRODUCTION PLAN

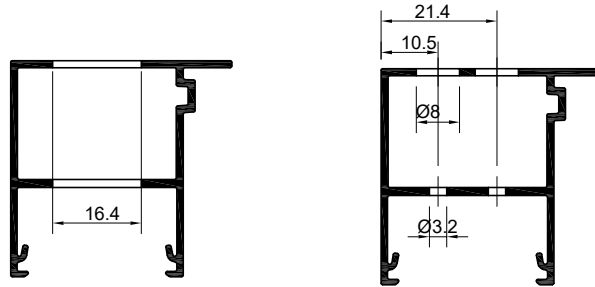
S5-513 Orta kayıt profili Kertme işlem



S5-513



S5-802



C-C KESİTİ

not to scale

S5

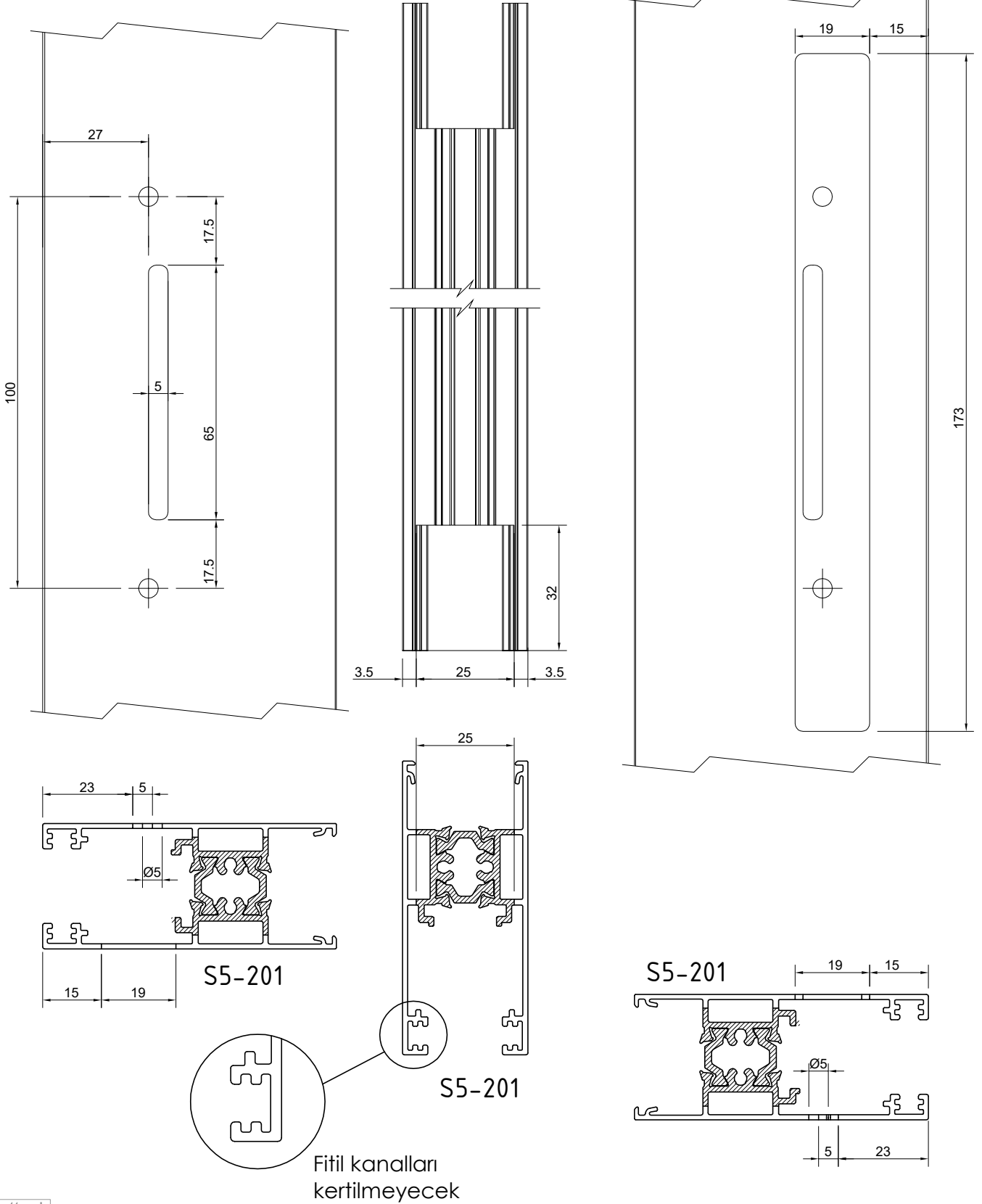
S32-T YALITIMLI SÜRME SERİ

S32 -T INSULATED SLIDING SERIES

İMALAT ŞEMASI

PRODUCTION PLAN

S5-201 Kanat sağ sol profil Kertme işlemi



not to scale

S5

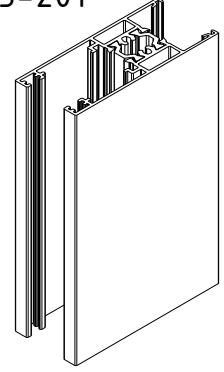
S32-T YALITIMLI SÜRME SERİ

S32 -T INSULATED SLIDING SERIES

İMALAT ŞEMASI

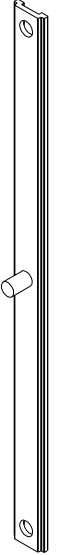
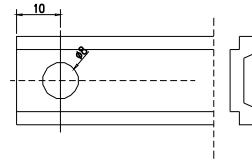
PRODUCTION PLAN

S5-201

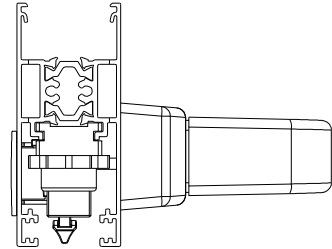


S-845-1 1500 mm Kapı

S-845-2 750 mm Pencere

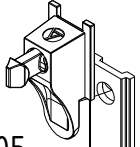


Tij profili ; pimi  
çakılmış delikler  
açılmış işlemli



S5-201 kanat profili üzerine  
kol ve aksesuarlar takıldıktan  
sonra köşe bireştirme işlemi  
yapılmalı

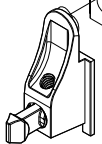
S5-805



S-845-a



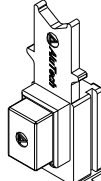
S5-805



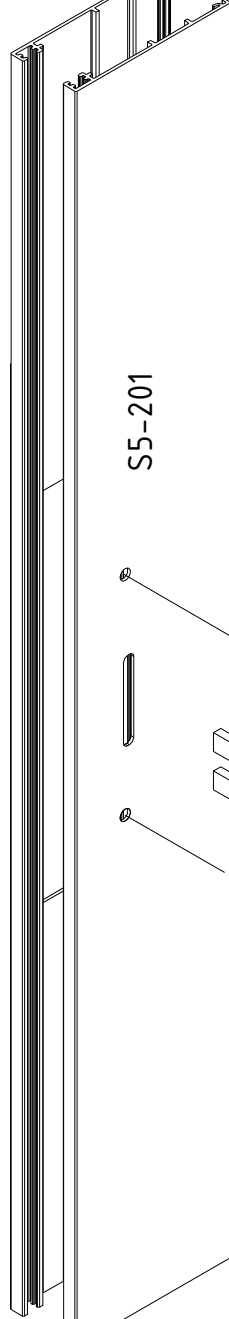
S5-809



S5-804



S5-201

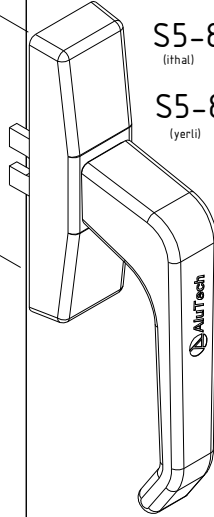


S5-810

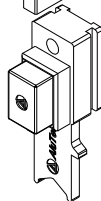
(ithal)

S5-810-a

(yerli)



S5-804

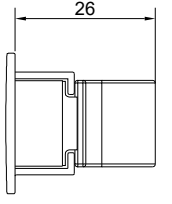


S5

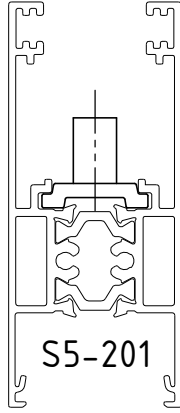
S32-T YALITIMLI SÜRME SERİ

S32 -T INSULATED SLIDING SERIES

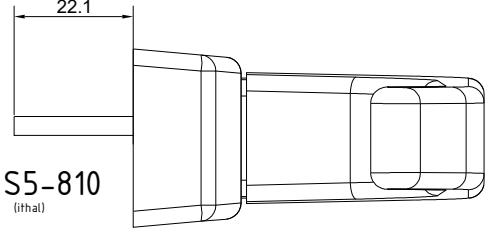
İMALAT ŞEMASI



S5-809

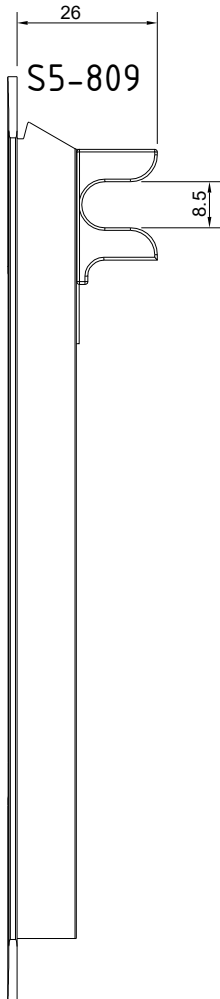


S5-201

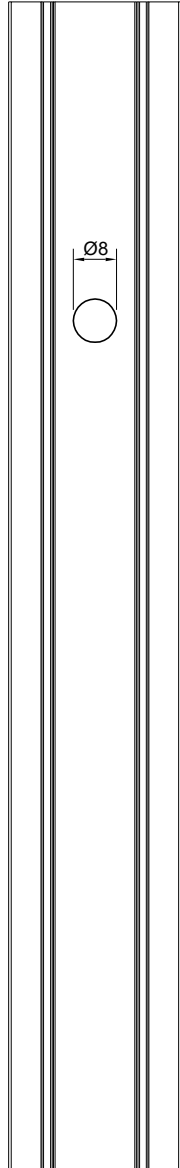


S5-810  
(ithal)

S5-810-a  
(yerli)

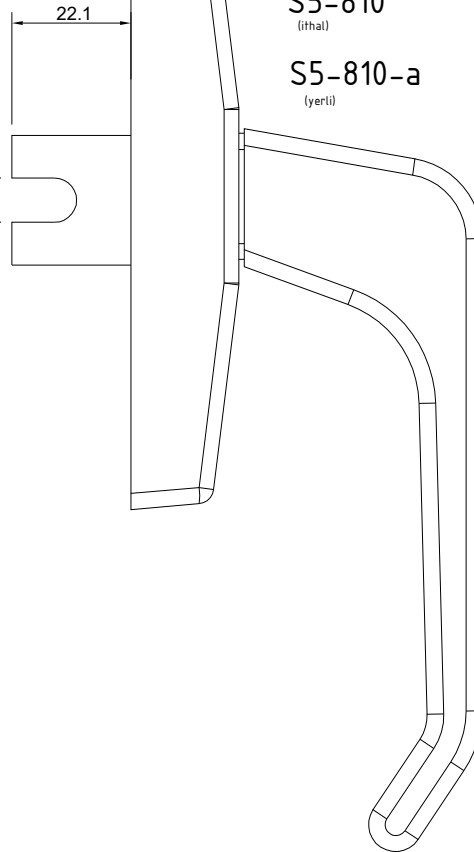


S5-809



Ø8

8.2



S5-810  
(ithal)

S5-810-a  
(yerli)



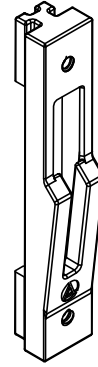
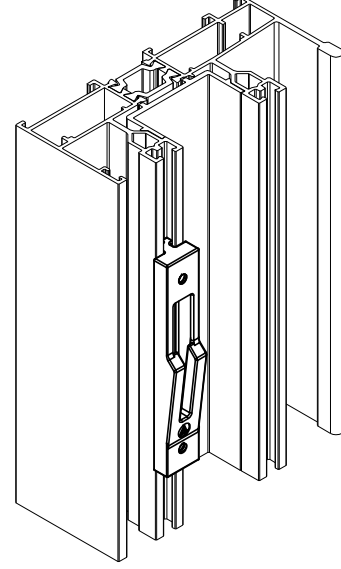
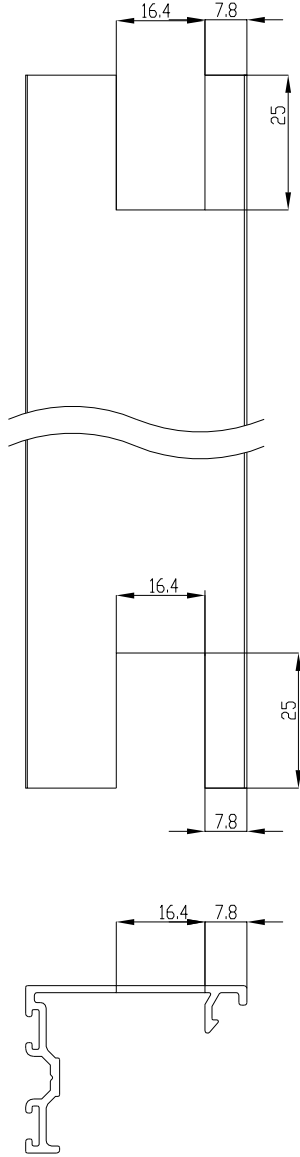
S5

S32-T YALITIMLI SÜRME SERİ

S32 -T INSULATED SLIDING SERIES

İMALAT ŞEMASI

S5-514 Adaptor profili Kertme işlem



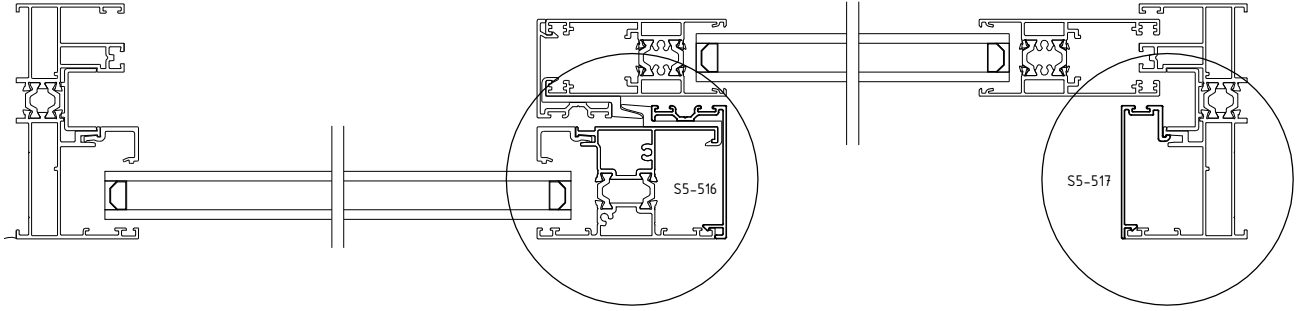
Kilit karşılığı kasa profilleri köşe birleştirme işlemi yapılmadan önce yerine takılmalı.

S5

S32-T YALITIMLI SÜRME SERİ

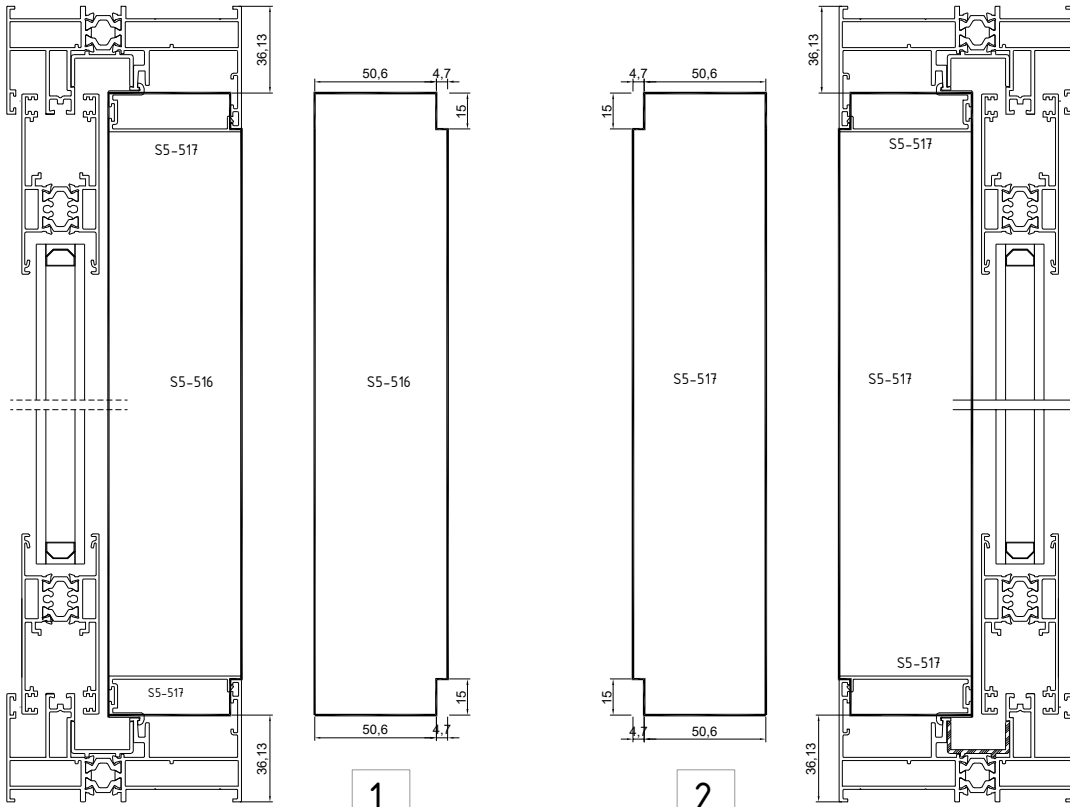
S32 -T INSULATED SLIDING SERIES

İMALAT ŞEMASI



1

2



1

2

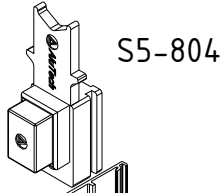
S5

S32-T YALITIMLI SÜRME SERİ

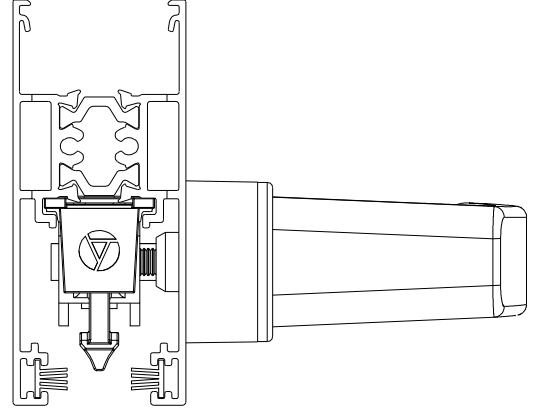
S32 -T INSULATED SLIDING SERIES

İMALAT ŞEMASI

PRODUCTION PLAN

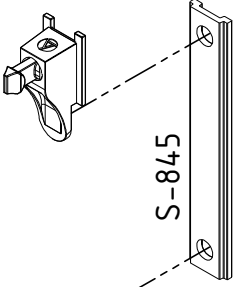


S5-804

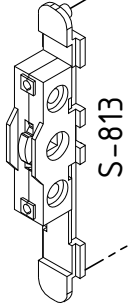


S5-201 kanat profili üzerine kol ve aksesuarlar takıldıktan sonra köşe bireştirme işlemi yapılmalı

S5-805

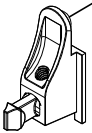


S-845

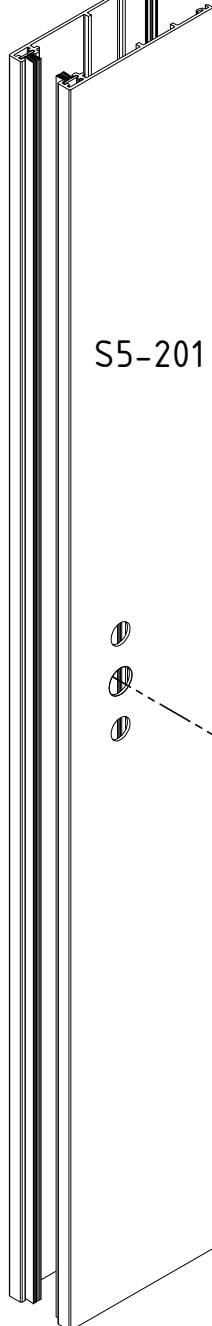


S-813

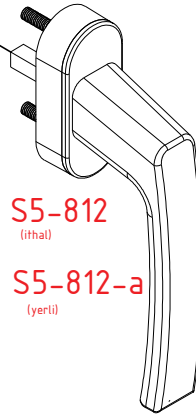
S-845



S5-805

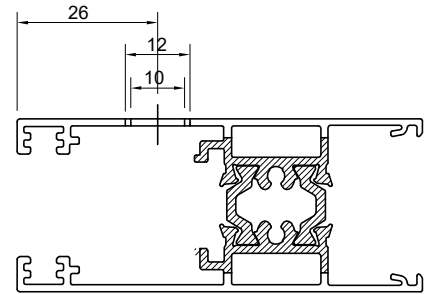
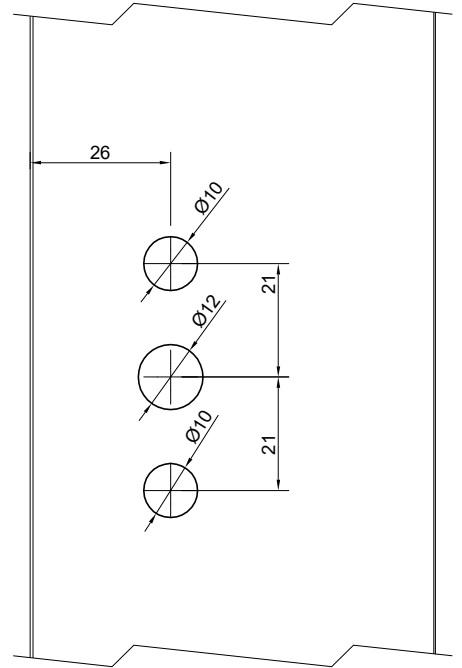


S5-201



S5-812  
(ithal)

S5-812-a  
(yerli)



S5-201

not to scale

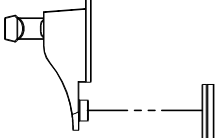
S5

S32-T YALITIMLI SÜRME SERİ

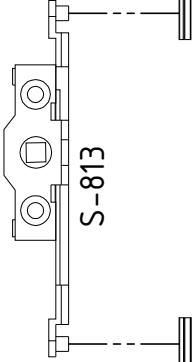
S32 -T INSULATED SLIDING SERIES

İMALAT ŞEMASI

S5-805

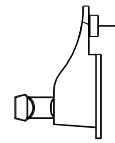


S-845



S-813

S-845

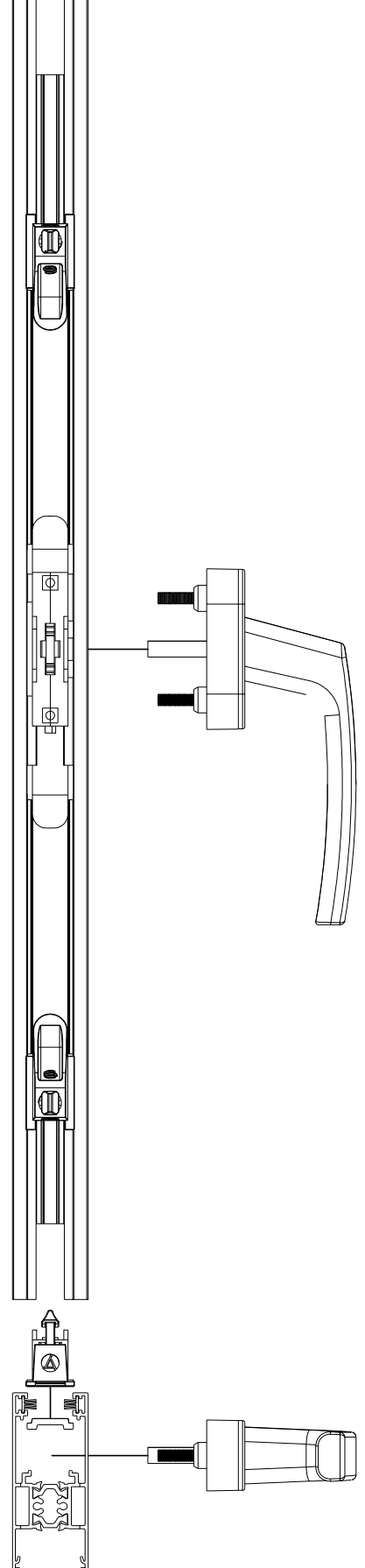
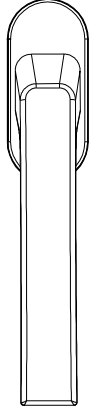


S5-805

S5-201

S5-812  
(ithal)

S5-812-a  
(yerli)

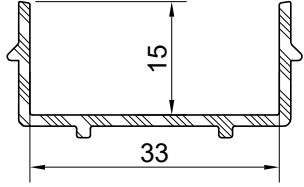
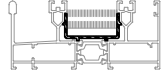
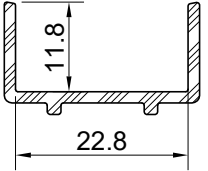
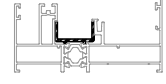
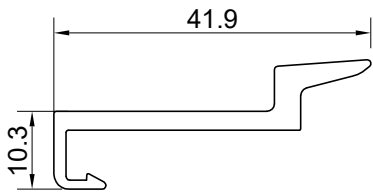
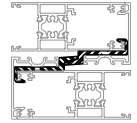
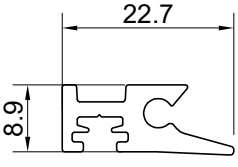
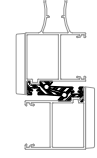
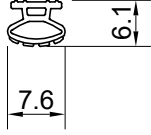
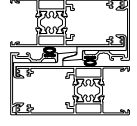
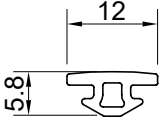
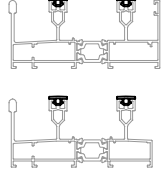
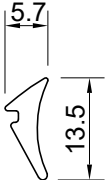
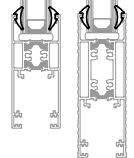


not to scale

# S5

## S32-T YALITIMLI SÜRME SERİ S32 -T INSULATED SLIDING SERIES

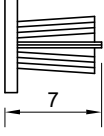
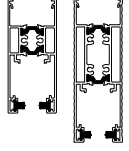
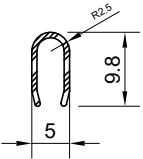
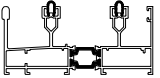
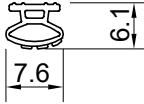
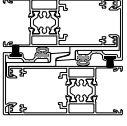
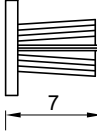
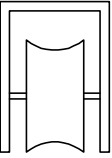
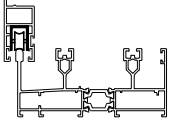
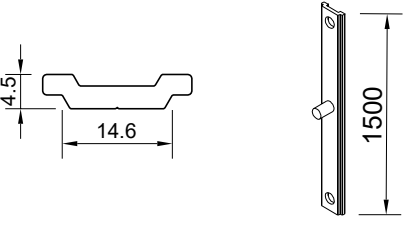

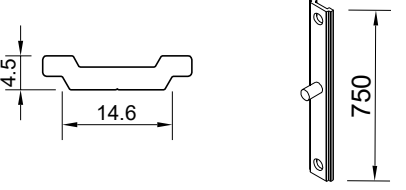

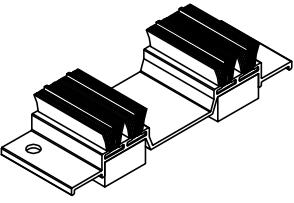
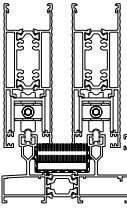
### AKSESUAR LİSTESİ ACCESSORIES LIST

kod code	şekil drawing	tanım description	metraji metre / package	kullanım yeri aplication
S5-846		Kanal U kapama pr. (pvc) U izolator (pvc)	6 m	
S5-847		Kanal U kapama pr. (pvc) U izolator (pvc)	6 m	
S5-844 (pvc)		Adaptör pr. (pvc) Adapter profile (pvc)	6 m	
S5-845 (polyamid)		Adaptör pr. (polyamid) Adapter profile (polyamid)		
S5-842 (pvc)		Adaptör pr. (pvc) Adapter profile (pvc)	6 m	
S5-843 (polyamid)		Adaptör pr. (polyamid) Adapter profile (polyamid)		
S-701		tpv fitil tpv gasket  AMBALAJ :5.64 kg Kutuda 300 m	18.8 gr/m	
S5-841		Kapama Fitili (epdm) closing wick (epdm)  AMBALAJ :15 kg Kutuda 375 m	40 gr/m	
S-709		epdm cam iç fitil glazing gasket inside  AMBALAJ :15 kg Kutuda 354 m	42.3 gr/m	

# S5

## S32-T YALITIMLI SÜRME SERİ S32 -T INSULATED SLIDING SERIES

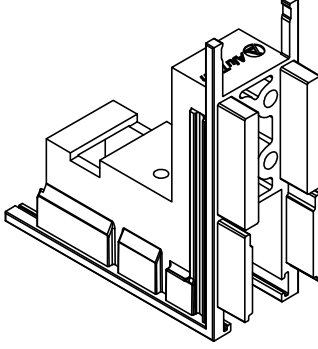
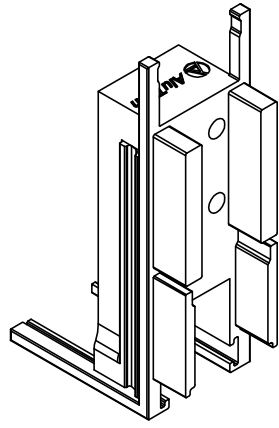
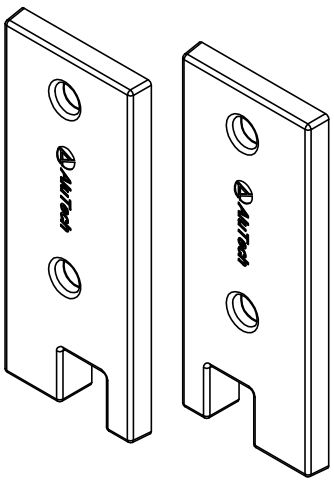
### AKSESUAR LİSTESİ ACCESSORIES LIST

kod code	şekil drawing	tanım description	metraji metre / package	kullanım yeri aplication
S-702		Kıl fitil 7mm brush 7mm	m	
S-844		Çelik ray Stainless steel	m	
S-701		tpv fitil	m	
S-702		Kıl fitil 7mm	m	
S40-911		Sineklik rulmanı Bearing for flying screen	Adet	
S-845-1		Kapı Tij profile (polyamid) Puhhing rod profile (polyamid)	Adet 1500 mm	
S-845-2		Pencere Tij profile (polyamid) Puhhing rod profile (polyamid)	Adet 750 mm	
S5-807		Tozluk Alt-Üst Fitil	Adet	

# S5

## S32-T YALITIMLI SÜRME SERİ S32 -T INSULATED SLIDING SERIES

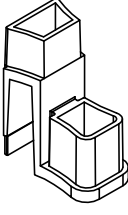
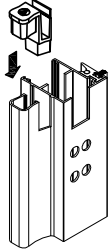
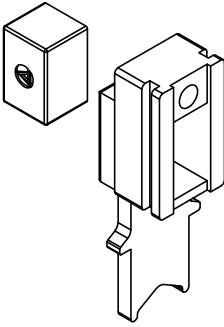
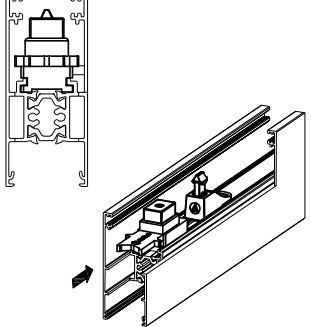
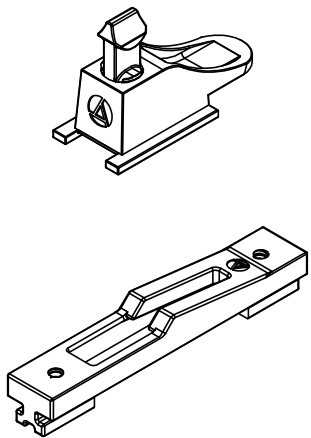
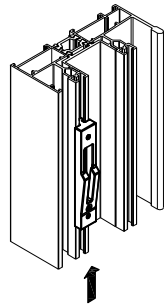
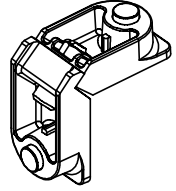
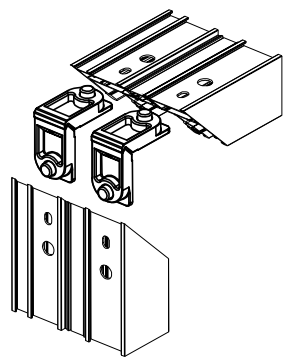
### AKSESUAR LİSTESİ ACCESSORIES LIST

kod code	şekil drawing	tanım description	kullanım yeri aplication
S5-800		Kanat ön 90° köşe birleştirme	
S5-801		Kanat kenet profil 90° köşe birleştirme	
S5-802		Kenet profi kapak plastiği Alt ve Üst	

# S5

**S32-T YALITIMLI SÜRME SERİ**  
S32 -T INSULATED SLIDING SERIES

**AKSESUAR LİSTESİ**  
ACCESSORIES LIST

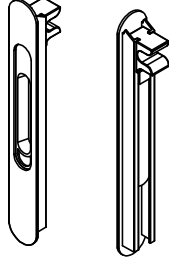
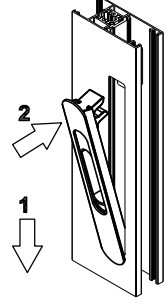
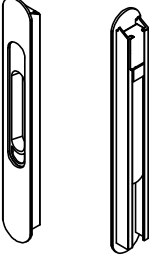
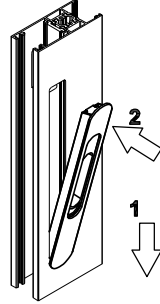
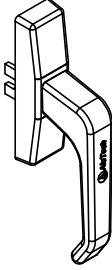
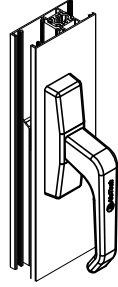
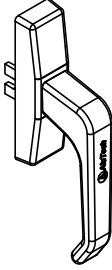
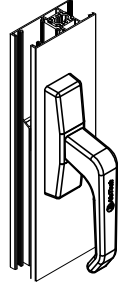
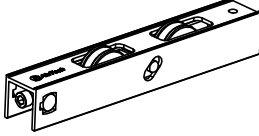
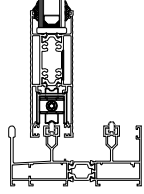
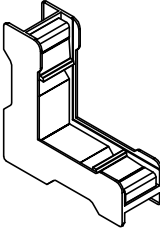
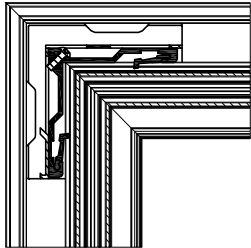
kod code	şekil drawing	tanım description	kullanım yeri aplication
S5-803		Kenet kulp plastiği	
S5-804		Kanat stoper kauçuk ve plastik	
S5-805		Kanat kilit ve karşılık	
S-820		Kasa pr. köşe bağl. aparatı Frame corner assamble	



# S5

## S32-T YALITIMLI SÜRME SERİ S32 -T INSULATED SLIDING SERIES

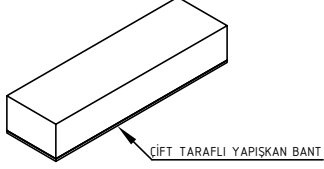
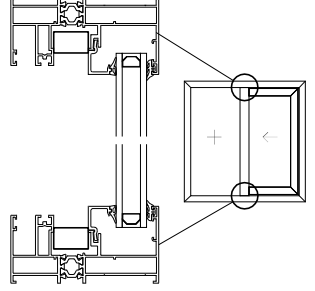
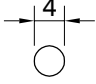
### AKSESUAR LİSTESİ ACCESSORIES LIST

kod code	şekil drawing	tanım description	kullanım yeri aplication
S5-809		Multi kilit ( Havuz kol) Adet	
S5-811		Boş Havuz kol Adet	
S5-810 (ithal)		Tek maçalı Eksenel kol Adet	
S5-810-a (yerli)		Tek maçalı Eksenel kol Adet	
S5-806		Ayarlı rulmanı Adet	
S5-808		Kanat ön 45° köşe birleştirme	

# S5

S32-T YALITIMLI SÜRME SERİ  
S32 -T INSULATED SLIDING SERIES

AKSESUAR LİSTESİ  
ACCESSORIES LIST

kod code	şekil drawing	tanım description	kullanım yeri aplication
S5-812		TOZLUK FİTİLİ Adet	
S-705		epdm fitil epdm gasket Kutuda 234 m	16 gr/m 