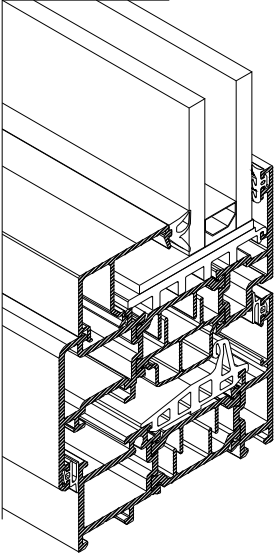
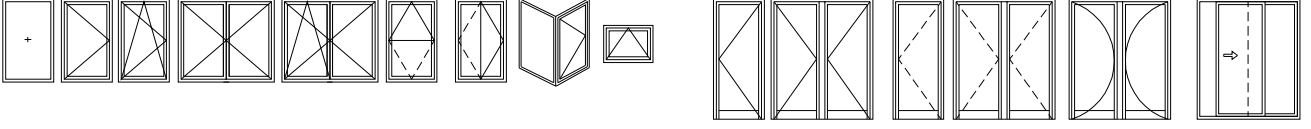
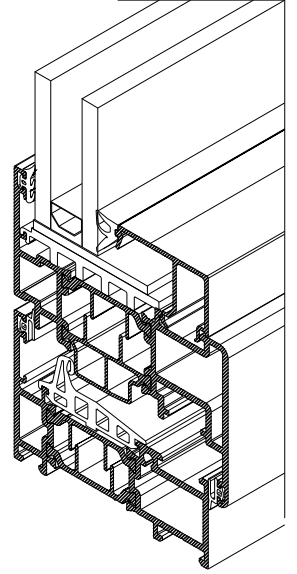


Yalıtımlı Pencere ve Kapı Serisi Açılım Varyasyonları

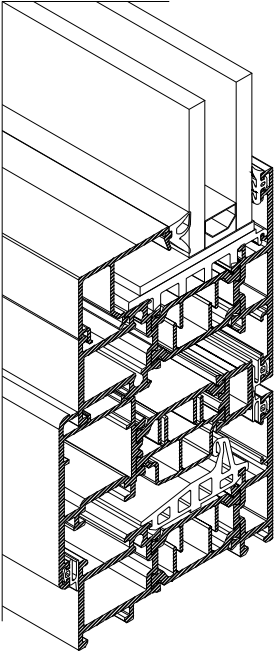
Insulated Window and Door Serie Opening Variations



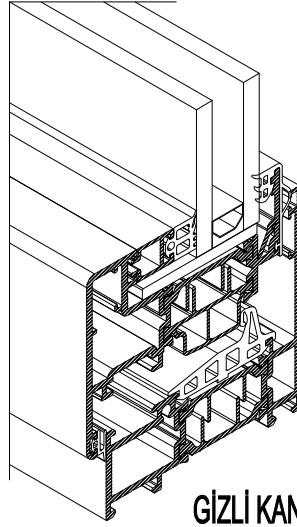
PENCERE SERİ
WINDOW SERIE



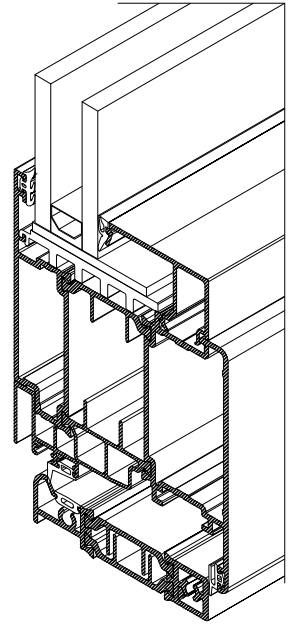
**PENCERE SERİ
(PVC AKSESUAR)**
WINDOW SERIE
(PVC ACCESSORIES)



PİVOT SERİ
PIVOT SERIE



GİZLİ KANAT SERİ
HIDDEN CASEMENT SERIE



KAPI SERİ
DOOR SERIE

W8

W 75 - 2 T Yalıtımlı Pencere ve Kapı Serisi
W75-2T Insulated Window and Door Serie

Alaşım Özellikleri Alloy Properties

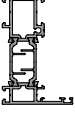
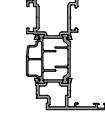
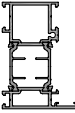
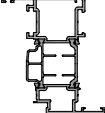
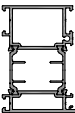
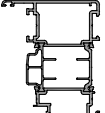
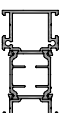
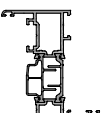
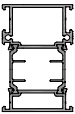
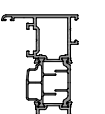

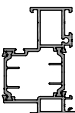
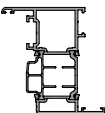
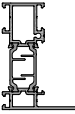
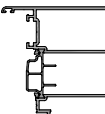

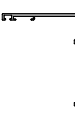
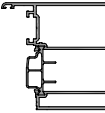
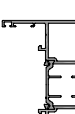
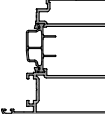
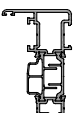
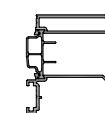
EN AW 6060 (AlMgSi0,5 F22) EN AW 6063(AlMg0,7Si F22)

Üretim ve Mekanik Standartları Production and Mechanical Standards

EN 12020-2 - EN 755-9 - EN 755-2

W8

ÜRÜN TEKNİK ÖZELLİKLERİ PRODUCT'S TECHNICAL FEATURES

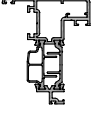
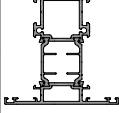
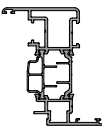
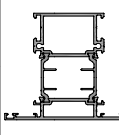
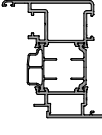
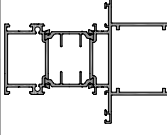
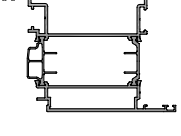
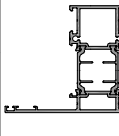
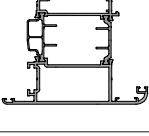
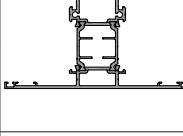
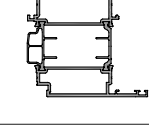
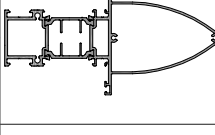
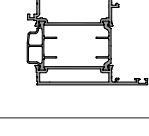
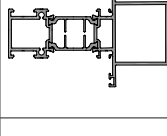
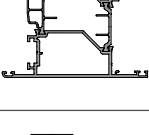
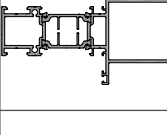
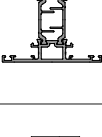
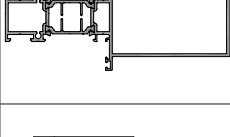
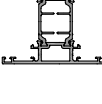
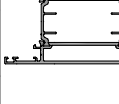
PROFİL KESİTİ PROFILE VIEW	PROFİL NO PROFILE NO	PROFİL AÇIKLAMASI PROFILE DESCRIPTION	gr/m	PROFİL KESİTİ PROFILE VIEW	PROFİL NO PROFILE NO	PROFİL AÇIKLAMASI PROFILE DESCRIPTION	gr/m
	W8-101 (49 - 29)	KASA PROFİLİ FRAME	PVC 1534		W8-218 (42 - 53)	PENCERE KANAT PROFİLİ CASEMENT PROFILE FOR WINDOW	PVC 1809
			POLYAMID 1512				POLYAMID 1784
	W8-102 (59 - 39)	KASA PROFİLİ FRAME	PVC 1751		W8-202 (47 - 58)	PENCERE KANAT PROFİLİ CASEMENT PROFILE FOR WINDOW	PVC 1923
			POLYAMID 1728				POLYAMID 1898
	W8-103 (69 - 49)	KASA PROFİLİ FRAME	PVC 1968		W8-203 (57 - 68)	PENCERE KANAT PROFİLİ CASEMENT PROFILE FOR WINDOW	PVC 2118
			POLYAMID 1945				POLYAMID 2093
	W8-104 (59 - 89)	TIRNAKSIZ KASA PR. FLAT FRAME PROFILE	PVC 1610		W8-216 (115 - 71)	PENCERE KANAT PROFİLİ CASEMENT PROFILE FOR WINDOW	PVC 1612
			POLYAMID 1588				POLYAMID 1586
	W8-105 (59 - 64)	TIRNAKSIZ KASA PR. FLAT FRAME PROFILE	PVC 1827		W8-219 (49 - 53)	PENCERE KANAT PROFİLİ CASEMENT PROFILE FOR WINDOW	PVC 1709
 İşaretili profil için satış temsilcinizden bilgi alınır.			POLYAMID 1805				POLYAMID 1684
	W8-106 (29 - 67.5)	CEPHE - PENCERE ADAPTÖRÜ FAÇADE - WINDOW ADAPTOR	PVC 1733		W8-217 (42 - 53)	PENCERE KANAT PROFİLİ CASEMENT PROFILE FOR WINDOW	PVC 1811
			POLYAMID 1710				POLYAMID 1785
	W8-107 (74 - 29)	KASA PROFİLİ FRAME	PVC 1670		W8-204 (44 - 48)	İÇE AÇILIR KAPI KANADI INDOOR CASEMENT PROFILE FOR DOOR	PVC 2641
 İşaretili profil için satış temsilcinizden bilgi alınır.			POLYAMID 1647				POLYAMID 2615
	W8-108 (59 - 64)	PERVAZLI KASA PROFİLİ FRAME	PVC 2043		W8-205 (42.6 - 53.6)	PENCERE KANAT PROFİLİ CASEMENT PROFILE FOR WINDOW	PVC 2530
			POLYAMID 2021				POLYAMID 2504
	W8-109 (59 - 64)	PERVAZLI KASA PROFİLİ FRAME	PVC 1908		W8-206 (52.6 - 63.6)	DIŞA AÇILIR KAPI KANADI OUTDOOR CASEMENT PR. FOR DOOR	PVC 2683
			POLYAMID 1885				POLYAMID 2657
	W8-201 (37 - 48)	PENCERE KANAT PROFİLİ CASEMENT PROFILE FOR WINDOW	PVC 1716		W8-207 (89.6 - 100.6)	DIŞA AÇILIR KAPI KANADI OUTDOOR CASEMENT PR. FOR DOOR	PVC 2575
			POLYAMID 1690				POLYAMID 2550

Profil değerleri teoriktir. Ağırlık olarak testimde yapılan tartım geçerlidir.
Profil imatları TS EN 12020-2 ve TS EN 755-9 toleransı,
Moment değerleri EN 14024'e göre hesaplanmıştır.

Profile values are theoretical pre-shipment weight will be valid.
The tolerances of Profile manufacturing are calculated according to EN 12020-2
and TS EN 755-9; moment values are calculated according to EN 14024.

W8

ÜRÜN TEKNİK ÖZELLİKLERİ PRODUCT'S TECHNICAL FEATURES

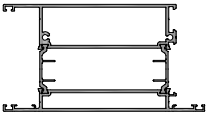

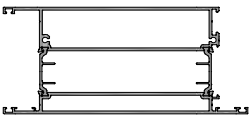

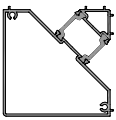
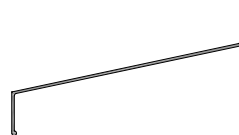
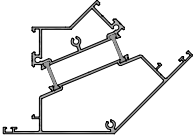




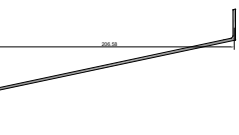
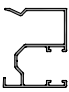
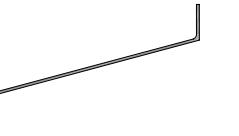

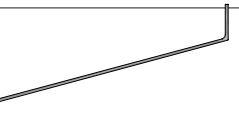

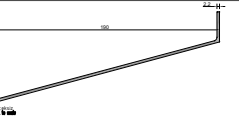

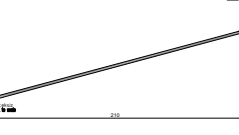
PROFİL KESİTİ PROFILE VIEW	PROFİL NO PROFILE NO	PROFİL AÇIKLAMASI PROFILE DESCRIPTION	gr/m	PROFİL KESİTİ PROFILE VIEW	PROFİL NO PROFILE NO	PROFİL AÇIKLAMASI PROFILE DESCRIPTION	gr/m
	W8-208 (70 - 81)	GİZLİ KANAT PROFİLİ HIDDEN CASEMENT PROFILE	PVC 1580		W8-302 (79 - 39)	ORTA KAYIT PROFİLİ TRANSOM PROFILE	PVC 1908
			POLYAMID 1555				POLYAMID 1885
	W8-209 (101 - 50)	PENCERE KANAT PROFİLİ CASEMENT PROFILE FOR WINDOW	PVC 1885		W8-303 (89 - 49)	ORTA KAYIT PROFİLİ TRANSOM PROFILE	PVC 2125
			POLYAMID 1859				POLYAMID 2102
	W8-210 (115 - 64)	PENCERE KANAT PROFİLİ CASEMENT PROFILE FOR WINDOW	PVC 2080		W8-304 (69 - 29)	TAKVİYELİ ORTA KAYIT REINFORCED TRANSOM PROFILE	PVC 2918
			POLYAMID 2054				POLYAMID 2896
	W8-211 (101 - 57)	İÇE AÇILIR KAPI KANADI INDOOR CASEMENT PROFILE FOR DOOR	PVC 2794		W8-305 (74 - 34)	KASA PROFİLİ FRAME	PVC 2043
			POLYAMID 2768				POLYAMID 2021
	W8-212 (84 - 95)	DIŞA AÇILIR KAPI KANADI OUTDOOR CASEMENT PR. FOR DOOR	PVC 2417		W8-306 (129 - 9)	ORTA KAYIT PROFİLİ TRANSOM PROFILE	PVC 2179
			POLYAMID 2391				POLYAMID 2156
	W8-213 (77 - 81)	İÇE AÇILIR KAPI KANADI INDOOR CASEMENT PROFILE FOR DOOR	PVC 2360		W8-307 (69 - 29)	TAKVİYELİ ORTA KAYIT REINFORCED TRANSOM PROFILE	PVC 2630
			POLYAMID 2334				POLYAMID 2607
	W8-214 (54 - 58)	PENCERE KANAT PROFİLİ CASEMENT PROFILE FOR WINDOW	PVC 2257		W8-308-b (74 - 92)	TAKVİYELİ OVAL ORTAKAYIT RAINFORCED OVAL TRANSOM	PVC 2416
			POLYAMID 2231				POLYAMID 2394
	W8-215 (91 - 95)	DIŞA AÇILIR KAPI KANADI OUTDOOR CASEMENT PR. FOR DOOR	PVC 2302		W8-308-a (74 - 103)	TAKVİYELİ OVAL ORTAKAYIT RAINFORCED OVAL TRANSOM	PVC 2535
			POLYAMID 2276				POLYAMID 2513
	W8-301 (69 - 29)	ORTA KAYIT PROFİLİ TRANSOM PROFILE	PVC 1691		W8-308-c (74 - 137)	TAKVİYELİ OVAL ORTAKAYIT RAINFORCED OVAL TRANSOM	PVC 3033
			POLYAMID 1668				POLYAMID 3011
	W8-308 (69 - 29)	ORTA KAYIT PROFİLİ TRANSOM PROFILE	PVC 1799		W8-401 (110 - 70)	ETEK-ORTA KAYIT PROFİLİ PLINTH-TRANSOM PROFILE	PVC 2580
			POLYAMID 1777				POLYAMID 2557

Profil değerleri teoriktir. Ağırlık olarak testimde yapılan tartım geçerlidir.
Profil imalatları TS EN 12020-2 ve TS EN 755-9 toleransı,
Moment değerleri EN 14024'e göre hesaplanmıştır.

Profile values are theoretical pre-shipment weight will be valid.
The tolerances of Profile manufacturing are calculated according to EN 12020-2
and TS EN 755-9; moment values are calculated according to EN 14024.

W8

ÜRÜN TEKNİK ÖZELLİKLERİ PRODUCT'S TECHNICAL FEATURES






















PROFİL KESİTİ PROFILE VIEW	PROFİL NO PROFILE NO	PROFİL AÇIKLAMASI PROFILE DESCRIPTION	gr/m	PROFİL KESİTİ PROFILE VIEW	PROFİL NO PROFILE NO	PROFİL AÇIKLAMASI PROFILE DESCRIPTION	gr/m
	W8-403 (140 - 120)	ETEK PROFİLİ PLINTH PROFILE	PVC 3315 POLYAMID 3292		W-524 (105 - 1.6)	DENİZLİK PROFİLİ CULVERT PROFILE	639
	W8-402 (170 - 150)	ETEK PROFİLİ PLINTH PROFILE	PVC 3965 POLYAMID 3942		W-525 (105 - 1.8)	DENİZLİK PROFİLİ CULVERT PROFILE	714
 ⚠ İşaretti profil için satış temsilcinizden bilgi alınır.	W7-550 (55 - 55)	90 KÖŞE PROFİLİ 90 CORNER PROFILE	PVC 1822 POLYAMID 1808		W-526 (160.61 - 1.8)	DENİZLİK PROFİLİ CULVERT PROFILE	1066
 ⚠ İşaretti profil için satış temsilcinizden bilgi alınır.	W7-551 (38.6 - 54)	45 KÖŞE PROFİLİ 45 CORNER PROFILE	PVC 2549 POLYAMID 2538		W-527 (160.61 - 2)	DENİZLİK PROFİLİ CULVERT PROFILE	1181
	W-503 (29.3 - 20.1)	DAMLALIK PROFİLİ WEATHERDIP PROFILE	211		W-528 (206.58 - 1.9)	DENİZLİK PROFİLİ CULVERT PROFILE	1367
 ⚠ İşaretti profil için satış temsilcinizden bilgi alınır.	W-506 (31.9 - 29)	PANJUR PROFİLİ SHUTTER PROFILE	363		W-529 (206.58 - 2.2)	DENİZLİK PROFİLİ CULVERT PROFILE	1577
 ⚠ İşaretti profil için satış temsilcinizden bilgi alınır.	W-507 (44 - 55)	PANJUR DÜŞEY PROFİLİ SHUTTER VERTICAL PROFILE	834		W-530 (150 - 2)	DENİZLİK PROFİLİ CULVERT PROFILE	1209
	W-521 (124 - 10)	LAMBİRİ PROFİLİ WAINSCOT PROFILE	805		W-531 (170 - 2)	DENİZLİK PROFİLİ CULVERT PROFILE	1322
	W-522 (88 - 10)	LAMBİRİ PROFİLİ WAINSCOT PROFILE	519		W-532 (190 - 2.2)	DENİZLİK PROFİLİ CULVERT PROFILE	1573
	W-523 (45 - 75.8)	MENFEZ PROFİLİ CULVERT PROFILE	647		W-533 (210 - 2.2)	DENİZLİK PROFİLİ CULVERT PROFILE	1696

Profil değerleri teoriktir. Ağırlık olarak testimde yapılan tartım geçerlidir.
Profil imatları TS EN 12020-2 ve TS EN 755-9 toleransı,
Moment değerleri EN 14024'e göre hesaplanmıştır.

Profile values are theoretical pre-shipment weight will be valid.
The tolerances of Profile manufacturing are calculated according to EN 12020-2
and TS EN 755-9; moment values are calculated according to EN 14024.

W8

ÜRÜN TEKNİK ÖZELLİKLERİ PRODUCT'S TECHNICAL FEATURES


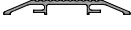



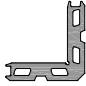
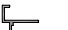
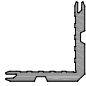

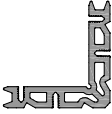



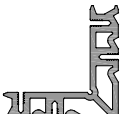

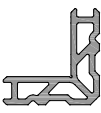

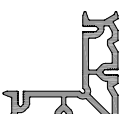

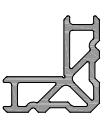
PROFİL KESİTİ PROFILE VIEW	PROFİL NO PROFILE NO	PROFİL AÇIKLAMASI PROFILE DESCRIPTION	gr/m	PROFİL KESİTİ PROFILE VIEW	PROFİL NO PROFILE NO	PROFİL AÇIKLAMASI PROFILE DESCRIPTION	gr/m
	W-511 (3.5 - 24.8)	CAM ÇİTASI GLASS BEAM	189	 <small>⚠ İşaretti profil için satış temsilcinizden bilgi alınız.</small>	W-511-a (3.5 - 24.8)	CAM ÇİTASI GLASS BEAM	195
	W-512 (7.5 - 24.8)	CAM ÇİTASI GLASS BEAM	220	 <small>⚠ İşaretti profil için satış temsilcinizden bilgi alınız.</small>	W-512-a (7.5 - 24.8)	CAM ÇİTASI GLASS BEAM	228
	W-513 (11.5 - 24.8)	CAM ÇİTASI GLASS BEAM	232		W-513-a (11.5 - 24.8)	CAM ÇİTASI GLASS BEAM	218
	W-514 (15.5 - 24.8)	CAM ÇİTASI GLASS BEAM	254		W-514-a (15.5 - 24.8)	CAM ÇİTASI GLASS BEAM	231
	W-515 (19.5 - 24.8)	CAM ÇİTASI GLASS BEAM	274		W-515-a (19.5 - 24.8)	CAM ÇİTASI GLASS BEAM	244
	W-516 (23.5 - 24.8)	CAM ÇİTASI GLASS BEAM	287		W-516-a (23.5 - 24.8)	CAM ÇİTASI GLASS BEAM	273
	W-517 (27.5 - 24.8)	CAM ÇİTASI GLASS BEAM	300		W-517-a (27.5 - 24.8)	CAM ÇİTASI GLASS BEAM	286
	W-518 (31.5 - 24.8)	CAM ÇİTASI GLASS BEAM	318		W-518-a (31.5 - 24.8)	CAM ÇİTASI GLASS BEAM	299
	W-519 (35.5 - 24.8)	CAM ÇİTASI GLASS BEAM	337		W-519-a (35.5 - 24.8)	CAM ÇİTASI GLASS BEAM	319
	W-520 (39.5 - 24.8)	CAM ÇİTASI GLASS BEAM	352		W-520-a (39.5 - 24.8)	CAM ÇİTASI GLASS BEAM	332
					W-521-a (43.5 - 24.8)	CAM ÇİTASI GLASS BEAM	346

Profil değerleri teoriktir. Ağırlık olarak testimde yapılan tartım geçerlidir.
Profil imalatları TS EN 12020-2 ve TS EN 755-9 toleransı,
Moment değerleri EN 14024'e göre hesaplanmıştır.

Profile values are theoretical pre-shipment weight will be valid.
The tolerances of Profile manufacturing are calculated according to EN 12020-2
and TS EN 755-9; moment values are calculated according to EN 14024.

W8

ÜRÜN TEKNİK ÖZELLİKLERİ
PRODUCT'S TECHNICAL FEATURES

PROFİL KESİTİ PROFILE VIEW	PROFİL NO PROFILE NO	PROFİL AÇIKLAMASI PROFILE DESCRIPTION	gr/m	PROFİL KESİTİ PROFILE VIEW	PROFİL NO PROFILE NO	PROFİL AÇIKLAMASI PROFILE DESCRIPTION	gr/m
	W-534 (40 - 26.5)	BİNİ PROFİLİ INTERLOCKING PROFILE	328		W-544 (88 - 10)	EŞİK PROFİLİ THRESHOLD PROFILE	728
	W-535 (40 - 26.5)	BİNİ PROFİLİ INTERLOCKING PROFILE	229		W-545 (62.3 - 12)	EŞİK PROFİLİ THRESHOLD PROFILE	578
	W-536 (40 - 26)	BİNİ PROFİLİ INTERLOCKING PROFILE	292		SC0308 (55 - 55) (11.82 mm)	KÖŞE BİRLEŞTİRME CORNER CLEATS	2313
	W-537 (25 - 26)	BİNİ PROFİLİ INTERLOCKING PROFILE	226		SC0309 (55 - 55) (6.9 mm)	KÖŞE BİRLEŞTİRME CORNER CLEATS	1573
	W-538 (25 - 25)	BİNİ PROFİLİ INTERLOCKING PROFILE	249		W-601 (74 - 74) 14.6mm	KÖŞE BİRLEŞTİRME CORNER CLEATS	3428
	W-539 (45 - 35)	BİNİ PROFİLİ INTERLOCKING PROFILE	460		W-611 (67 - 67) 14.6mm	KÖŞE BİRLEŞTİRME CORNER CLEATS	3044
	W-540 (20.6 - 40.4)	BİNİ PROFİLİ INTERLOCKING PROFILE	208	 <small>⚠ İşaretili profil için satış temsilcinizden bilgi alınuz.</small>	W-601\2 (80 - 80) 19.6mm	KÖŞE BİRLEŞTİRME CORNER CLEATS	4285
	W-541 (28 - 26.7)	BİNİ PROFİLİ INTERLOCKING PROFILE	219		W-611\2 (67 - 67) 19.6mm	KÖŞE BİRLEŞTİRME CORNER CLEATS	3272
	W-542 (48.5 - 26.3)	BİNİ PROFİLİ INTERLOCKING PROFILE	306		W-602 (80 - 80) 24.6mm	KÖŞE BİRLEŞTİRME CORNER CLEATS	4380
	W-543 (20 - 22.1)	KASA ADAPTÖRÜ FRAME ADAPTER	213		W-612 (67 - 67) 24.6mm	KÖŞE BİRLEŞTİRME CORNER CLEATS	3524

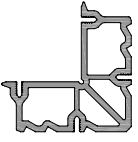
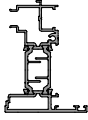
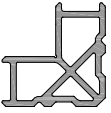

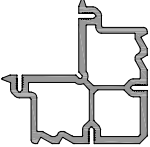

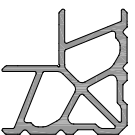

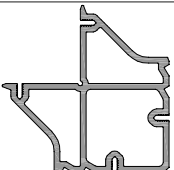

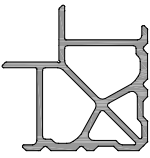
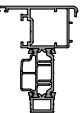






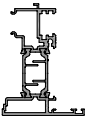

⚠ İşaretili profil için satış temsilcinizden bilgi alınuz.

Profil değerleri teoriktir. Ağırlık olarak testimde yapılan tartım geçerlidir.
Profil imalatları TS EN 12020-2 ve TS EN 755-9 toleransı,
Moment değerleri EN 14024'e göre hesaplanmıştır.

Profile values are theoretical pre-shipment weight will be valid.
The tolerances of Profile manufacturing are calculated according to EN 12020-2
and TS EN 755-9; moment values are calculated according to EN 14024.

W8

ÜRÜN TEKNİK ÖZELLİKLERİ PRODUCT'S TECHNICAL FEATURES




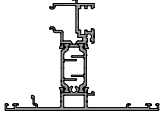






PROFİL KESİTİ PROFILE VIEW	PROFİL NO PROFILE NO	PROFİL AÇIKLAMASI PROFILE DESCRIPTION	gr/m	PROFİL KESİTİ PROFILE VIEW	PROFİL NO PROFILE NO	PROFİL AÇIKLAMASI PROFILE DESCRIPTION	gr/m
	W-603 (90 - 90) 34.6mm	KÖŞE BİRLEŞTİRME CORNER CLEATS	4871		W8-501-a (57 - 77.6)	AÇILIM ADAPTÖRÜ OPENING ADAPTER	PVC 1519 POLYAMID 1497
	W-613 (72 - 72) 34.6mm	KÖŞE BİRLEŞTİRME CORNER CLEATS	3948		W8-513 (12.8 - 25)	GİZLİ KANAT SABİT ADAPT. HIDDEN CASEMENT ADAPTOR	PVC 1054 POLYAMID 1032
	W-604 (101 - 47.6) 47.6mm	KÖŞE BİRLEŞTİRME CORNER CLEATS	5539		W8-510 (47 - 65)	AÇILIM ADAPTÖRÜ OPENING ADAPTER	PVC 1358 POLYAMID 1335
	W-614 (87 - 87) 47.6mm	KÖŞE BİRLEŞTİRME CORNER CLEATS	5325		W8-506 (30.3 - 55)	AÇILIM ADAPTÖRÜ OPENING ADAPTER	PVC 936 POLYAMID 917
	W-605 (116 - 61.6) 61.6mm	KÖŞE BİRLEŞTİRME CORNER CLEATS	6063		W75-555 (17 - 66.7)	EŞİK PROFİLİ THRESHOLD PROFILE	PVC 824 POLYAMID 810
	W-615 (101 - 61.6) 61.6mm	KÖŞE BİRLEŞTİRME CORNER CLEATS	5725		W8-504 (13.8 - 57)	PİVOT ADAPT. PROFİLİ PIVOT ADAPT. PROFILE	PVC 1429 POLYAMID 1404
	W-606 (23.6 - 39.2)	ORTA KAYIT BİRLEŞTİRME CORNER CLEATS FOR TRANSOM	482		W3-511 (16 - 57.4)	CEPHE BAĞLANTI PROFİLİ CONNECTION PROFILE FOR FAÇADE	496
	W-607 (8.2 - 36.8)	ORTA KAYIT BİRLEŞTİRME CORNER CLEATS FOR TRANSOM	431		W4-504 (17.3 - 25)	ETEK ADAPTÖRÜ PLINTH ADAPTER	227
	W-608 (24.1 - 39)	ORTA KAYIT BİRLEŞTİRME CORNER CLEATS FOR TRANSOM	583		W4-505 (12.8 - 25)	ETEK ADAPTÖRÜ PLINTH ADAPTER	184
	W8-501 (57 - 77.6)	AÇILIM ADAPTÖRÜ OPENING ADAPTER	PVC 1545 POLYAMID 1522		W-557 (24.5 - 20.5)	ETEK ADAPTÖRÜ PLINTH ADAPTER	260

Profil değerleri teoriktir. Ağırlık olarak testimde yapılan tartım geçerlidir.
Profil imatları TS EN 12020-2 ve TS EN 755-9 toleransı,
Moment değerleri EN 14024'e göre hesaplanmıştır.

Profile values are theoretical pre-shipment weight will be valid.
The tolerances of Profile manufacturing are calculated according to EN 12020-2
and TS EN 755-9; moment values are calculated according to EN 14024.

W8

ÜRÜN TEKNİK ÖZELLİKLERİ
PRODUCT'S TECHNICAL FEATURES

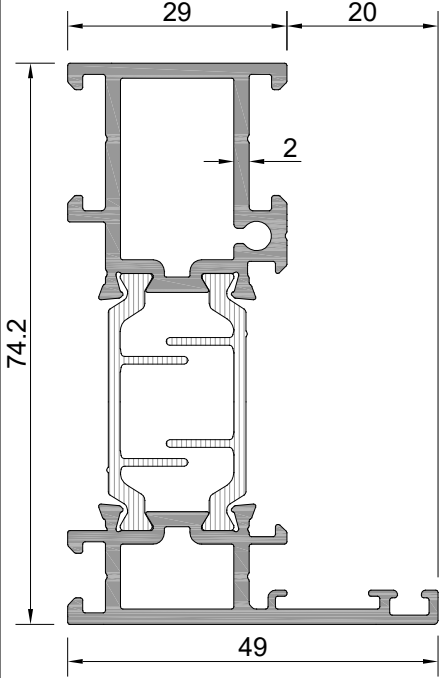
PROFİL KESİTİ PROFILE VIEW	PROFİL NO PROFILE NO	PROFİL AÇIKLAMASI PROFILE DESCRIPTION	gr/m	PROFİL KESİTİ PROFILE VIEW	PROFİL NO PROFILE NO	PROFİL AÇIKLAMASI PROFILE DESCRIPTION	gr/m
  İşaretti profil için satış temsilcinizden bilgi alınız.	W-558 (37.6 - 20)	ETEK ADAPTÖRÜ PLINTH ADAPTER	173				
	W-559 (37.6 - 20)	ETEK ADAPTÖRÜ PLINTH ADAPTER	216				
	W8-512 (77.6 - 107)	ÇİFT KANAT ADAPTÖRÜ CASEMENT PROFILE ADAPTOR	PVC 1829 POLYAMİD 1807				
	W1-508 (4.2 - 19)	TİJ PROFİLİ PUSHING ROD PROFILE	138				
	W-509 (95 - 4)	LAMBİRİ PROFİLİ WAINSCOT PROFILE	319				
	W-510 (4.3 - 92.7)	LAMBİRİ PROFİLİ WAINSCOT PROFILE	342				
	W3-508 (26.2 - 31)	ETEK ADAPTÖRÜ PLINTH ADAPTER	330				
	W-608\2 (23.6-39.5)	ORTA KAYIT BİRLEŞTİRME CORNER CLEATS FOR TRANSOM	904				
	W4-508 (17.3 - 55)	PERVAZ ADAPTÖRÜ FRAME ADAPTER	356				

Profil değerleri teoriktir. Ağırlık olarak testimde yapılan tartım geçerlidir.
Profil imalatları TS EN 12020-2 ve TS EN 755-9 toleransı,
Moment değerleri EN 14024'e göre hesaplanmıştır.

Profile values are theoretical pre-shipment weight will be valid.
The tolerances of Profile manufacturing are calculated according to EN 12020-2
and TS EN 755-9; moment values are calculated according to EN 14024.

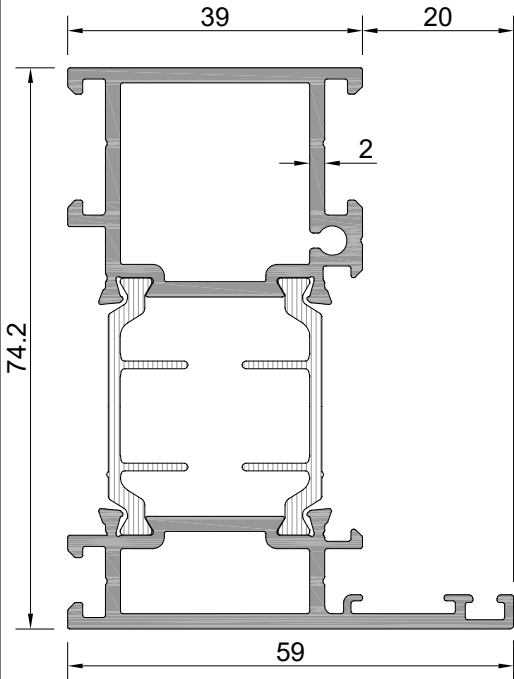
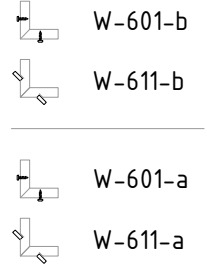
W8
W 75-2 T YALITIMLI SERİ PROFİLLERİ
W 75 - 2T INSULATED SERIES

ÜRÜN TEKNİK ÖZELLİKLERİ
PRODUCT'S TECHNICAL FEATURES



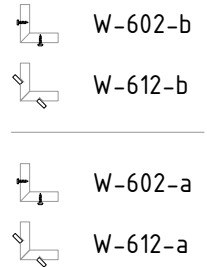
Profil No: W8-101

Ağırlık PVC	: 1534	gr/m
Ağırlık POLY	: 1512	gr/m
lx	: 26,18	cm ⁴
ly	: 5,75	cm ⁴



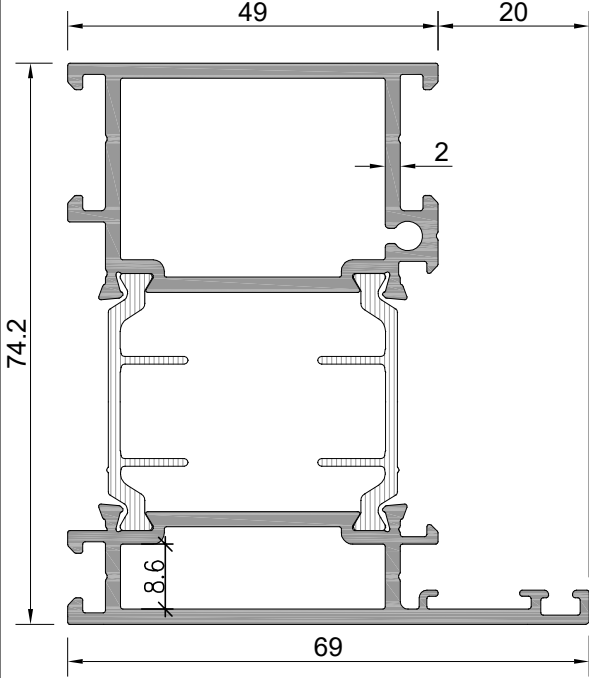
Profil No: W8-102

Ağırlık PVC	: 1751	gr/m
Ağırlık POLY	: 1728	gr/m
lx	: 30,88	cm ⁴
ly	: 11,34	cm ⁴



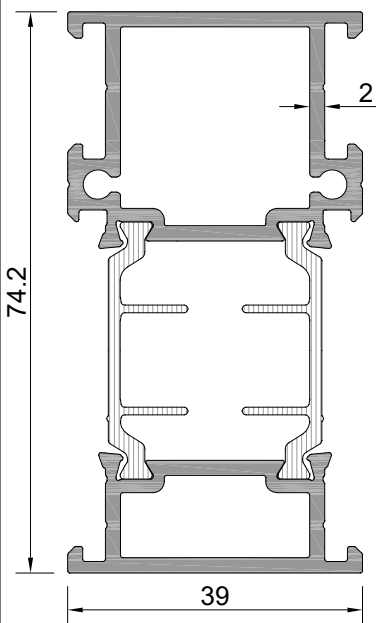
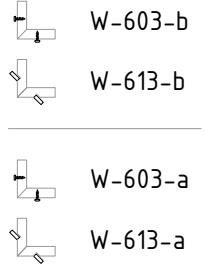
W8
W 75-2 T YALITIMLI SERİ PROFİLLERİ
W 75 - 2T INSULATED SERIES

ÜRÜN TEKNİK ÖZELLİKLERİ
PRODUCT'S TECHNICAL FEATURES



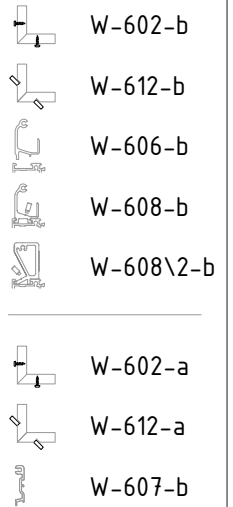
Profil No: W8-103

Ağırlık PVC	: 1968	gr/m
Ağırlık POLY	: 1945	gr/m
lx	: 35,59	cm ⁴
ly	: 19,66	cm ⁴



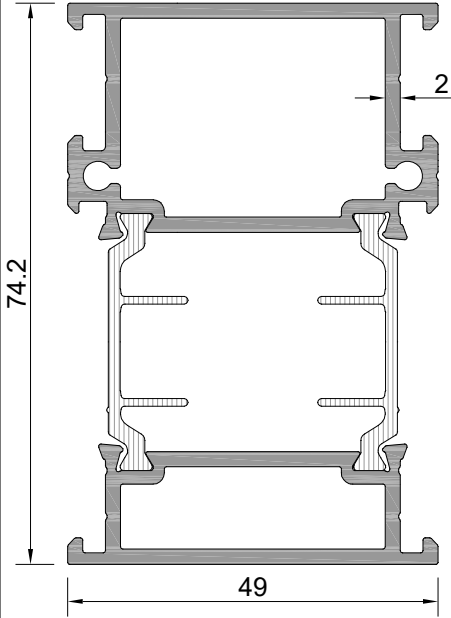
Profil No: W8-104

Ağırlık PVC	: 1610	gr/m
Ağırlık POLY	: 1588	gr/m
lx	: 26,26	cm ⁴
ly	: 7,55	cm ⁴



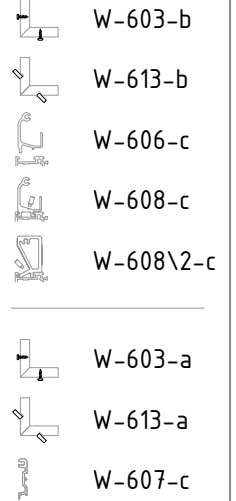
W8
W 75-2 T YALITIMLI SERİ PROFİLLERİ
W 75 - 2T INSULATED SERIES

ÜRÜN TEKNİK ÖZELLİKLERİ
PRODUCT'S TECHNICAL FEATURES

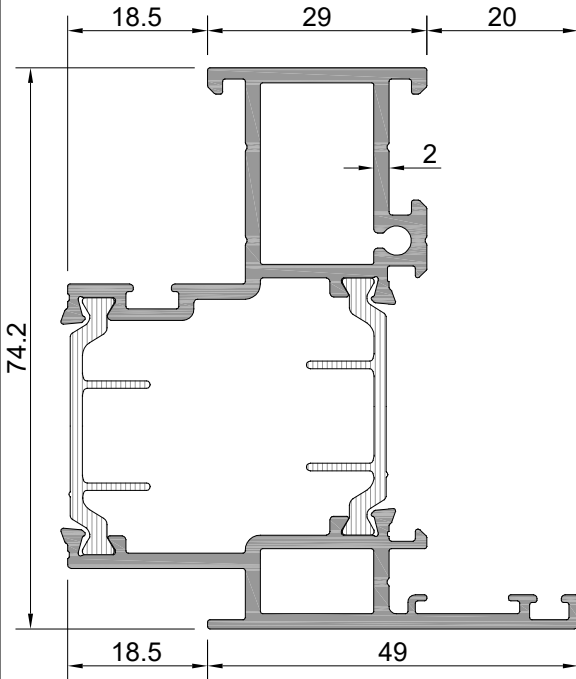


Profil No: W8-105 ⚠

Ağırlık PVC	: 1827	gr/m
Ağırlık POLY	: 1805	gr/m
lx	: 31,09	cm ⁴
ly	: 14,41	cm ⁴

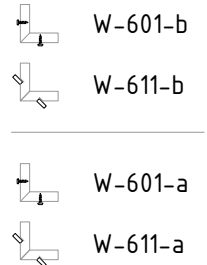


⚠ İşaretili profil için satış temsilcinizden bilgi alınız.



Profil No: W8-106 ⚠

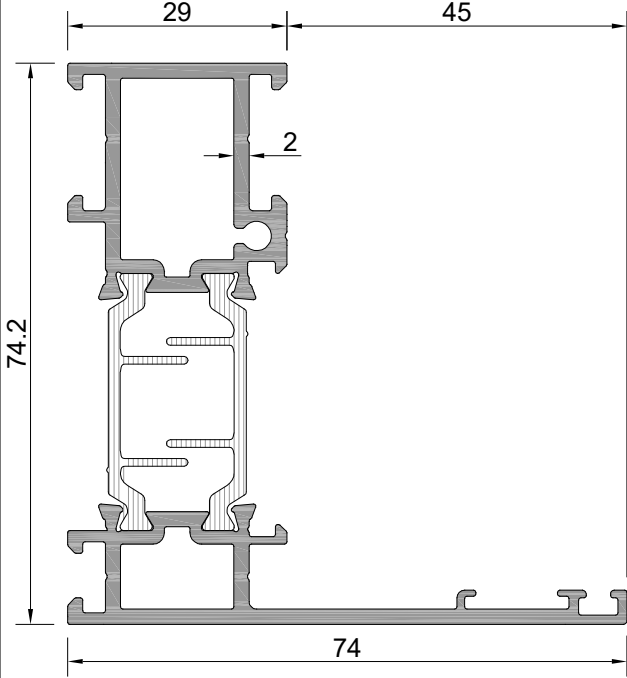
Ağırlık PVC	: 1733	gr/m
Ağırlık POLY	: 1710	gr/m
lx	: 27,90	cm ⁴
ly	: 12,14	cm ⁴



⚠ İşaretili profil için satış temsilcinizden bilgi alınız.

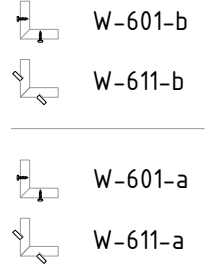
W8
W 75-2 T YALITIMLI SERİ PROFİLLERİ
W 75 - 2T INSULATED SERIES

ÜRÜN TEKNİK ÖZELLİKLERİ
PRODUCT'S TECHNICAL FEATURES

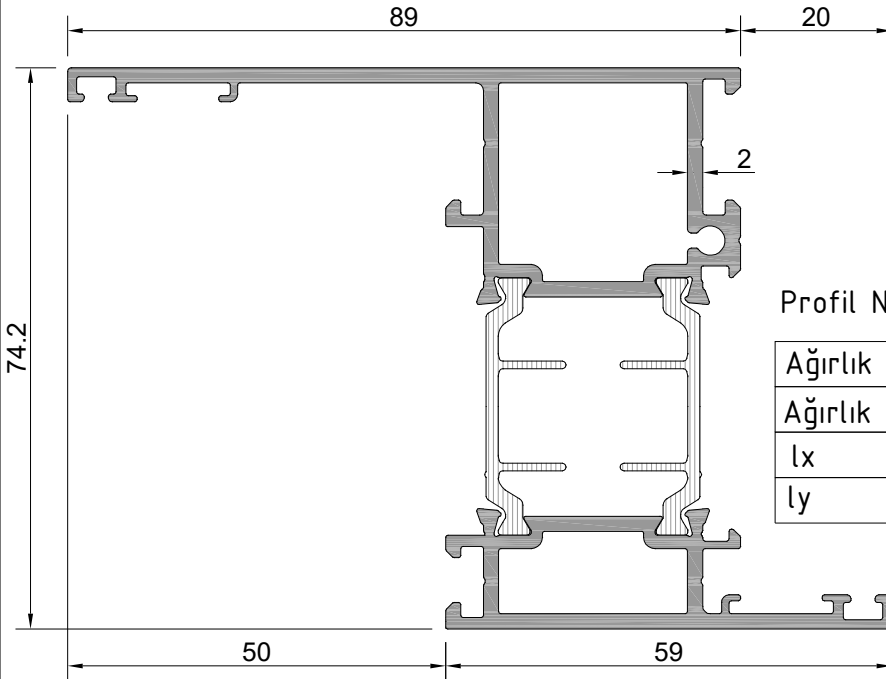


Profil No: W8-107 ⚠

Ağırlık PVC	: 1670	gr/m
Ağırlık POLY	: 1647	gr/m
lx	: 29,71	cm ⁴
ly	: 15,44	cm ⁴

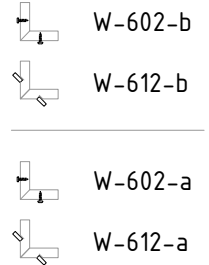


⚠ İşaretili profil için satış temsilcinizden bilgi alınız.



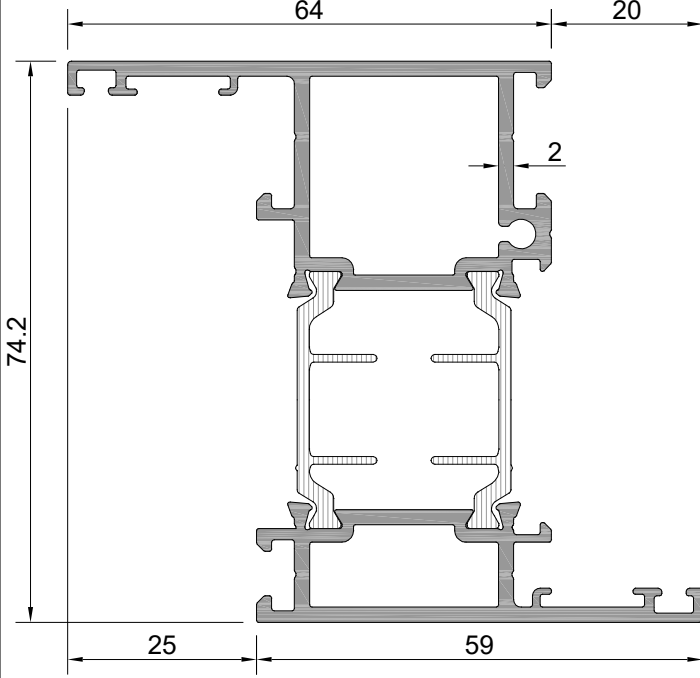
Profil No: W8-108

Ağırlık PVC	: 2043	gr/m
Ağırlık POLY	: 2021	gr/m
lx	: 40,87	cm ⁴
ly	: 33,63	cm ⁴



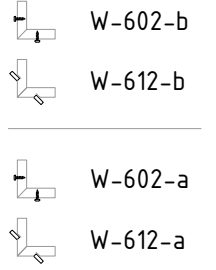
W8
W 75-2 T YALITIMLI SERİ PROFİLLERİ
W 75 - 2T INSULATED SERIES

ÜRÜN TEKNİK ÖZELLİKLERİ
PRODUCT'S TECHNICAL FEATURES



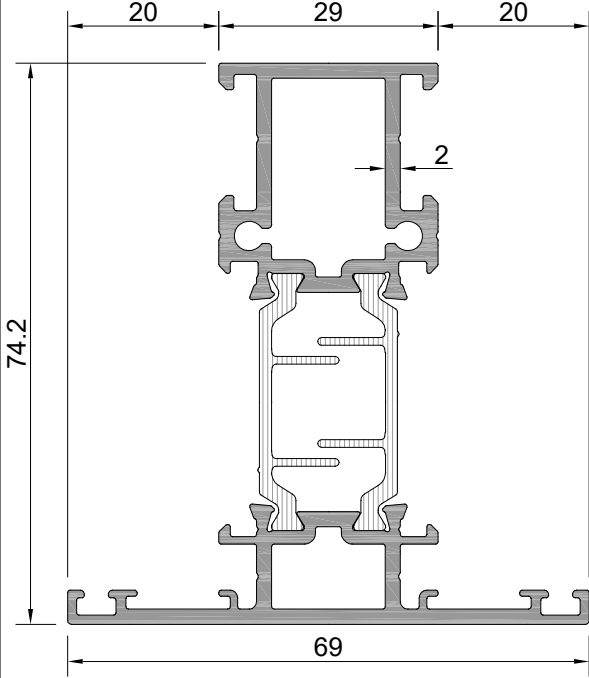
Profil No: W8-109

Ağırlık PVC	: 1908	gr/m
Ağırlık POLY	: 1885	gr/m
lx	: 36,63	cm ⁴
ly	: 17,78	cm ⁴



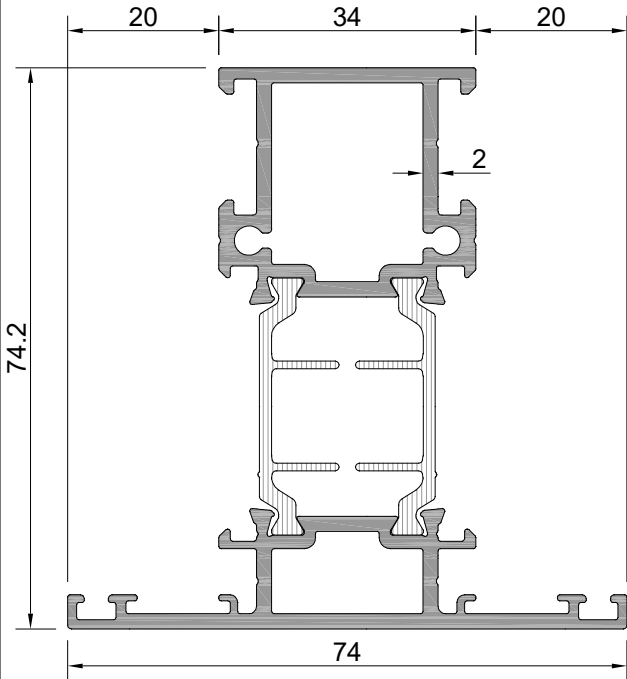
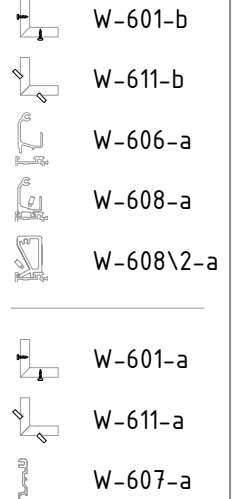
W8
W 75-2 T YALITIMLI SERİ PROFİLLERİ
W 75 - 2T INSULATED SERIES

ÜRÜN TEKNİK ÖZELLİKLERİ
PRODUCT'S TECHNICAL FEATURES



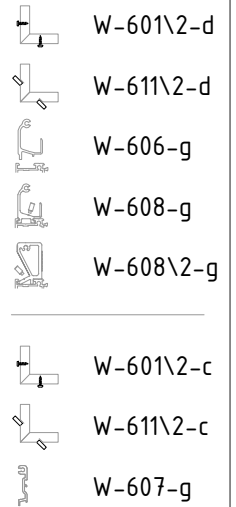
Profil No: W8-301

Ağırlık PVC	: 1691	gr/m
Ağırlık POLY	: 1668	gr/m
lx	: 29,69	cm ⁴
ly	: 9,43	cm ⁴



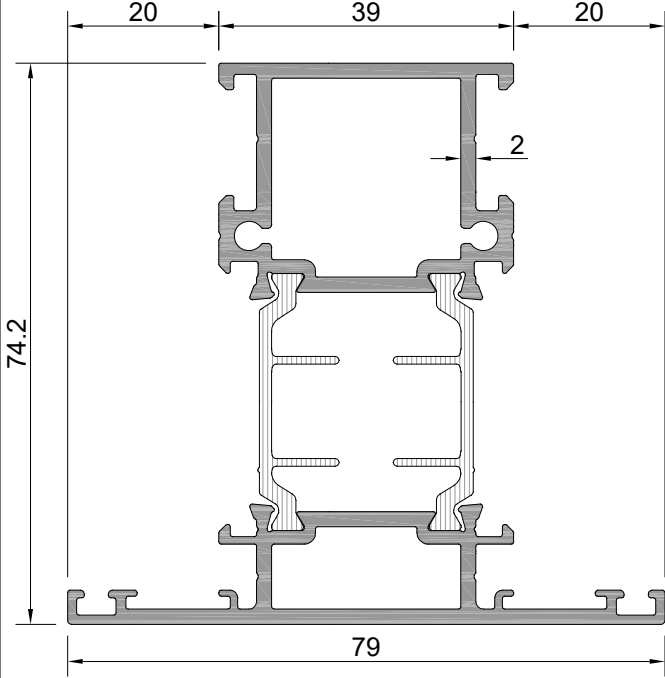
Profil No: W8-308

Ağırlık PVC	: 1799	gr/m
Ağırlık POLY	: 1777	gr/m
lx	: 32,05	cm ⁴
ly	: 12,65	cm ⁴



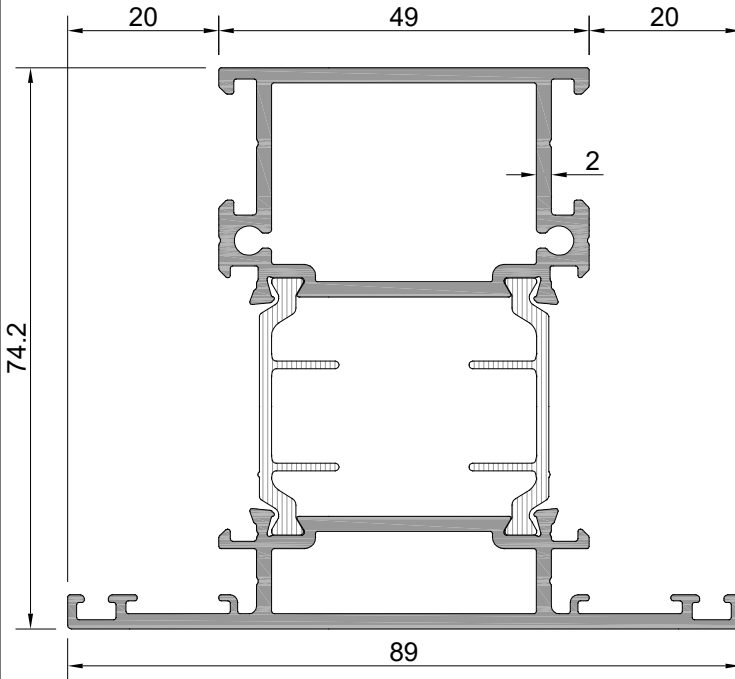
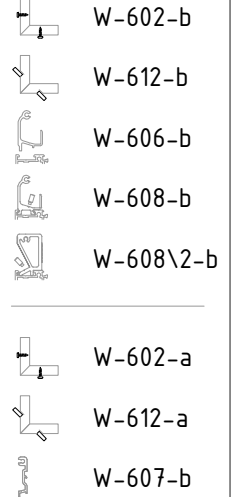
W8
W 75-2 T YALITIMLI SERİ PROFİLLERİ
W 75 - 2T INSULATED SERIES

ÜRÜN TEKNİK ÖZELLİKLERİ
PRODUCT'S TECHNICAL FEATURES



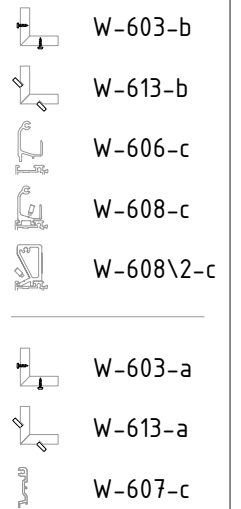
Profil No: W8-302

Ağırlık PVC	: 1908	gr/m
Ağırlık POLY	: 1885	gr/m
lx	: 34,42	cm ⁴
ly	: 16,59	cm ⁴



Profil No: W8-303

Ağırlık PVC	: 2125	gr/m
Ağırlık POLY	: 2102	gr/m
lx	: 39,12	cm ⁴
ly	: 26,76	cm ⁴

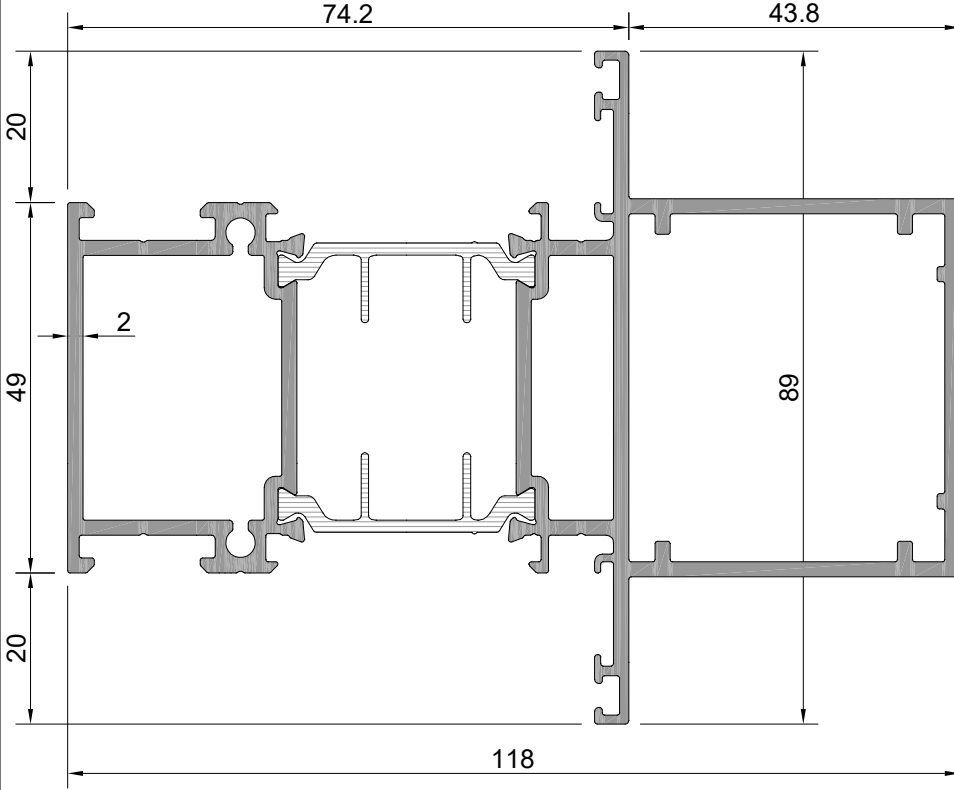


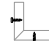
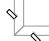




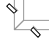

W8
W 75-2 T YALITIMLI SERİ PROFİLLERİ
W 75 - 2T INSULATED SERIES

ÜRÜN TEKNİK ÖZELLİKLERİ
PRODUCT'S TECHNICAL FEATURES

Profil No : W8-304

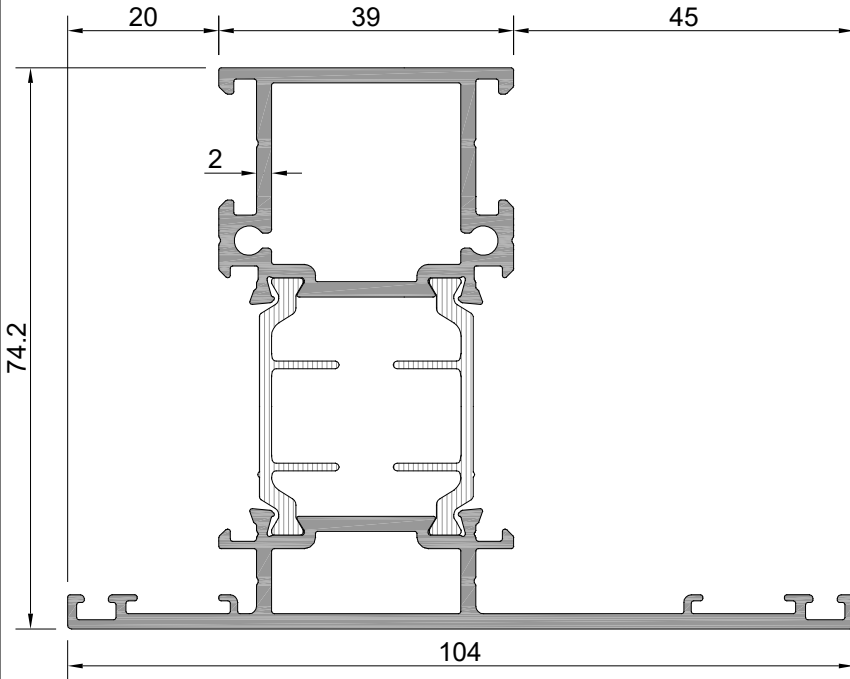
Ağırlık PVC	: 2918	gr/m
Ağırlık POLY	: 2896	gr/m
lx	: 103,84	cm ⁴
ly	: 39,59	cm ⁴











-  W-603-b
-  W-613-b
-  W-606-c
-  W-608-c
-  W-608\2-c
-  W-603-a
-  W-613-a
-  W-607-c

Profil No : W8-305

Ağırlık PVC	: 2043	gr/m
Ağırlık POLY	: 2021	gr/m
lx	: 37,54	cm ⁴
ly	: 30,55	cm ⁴



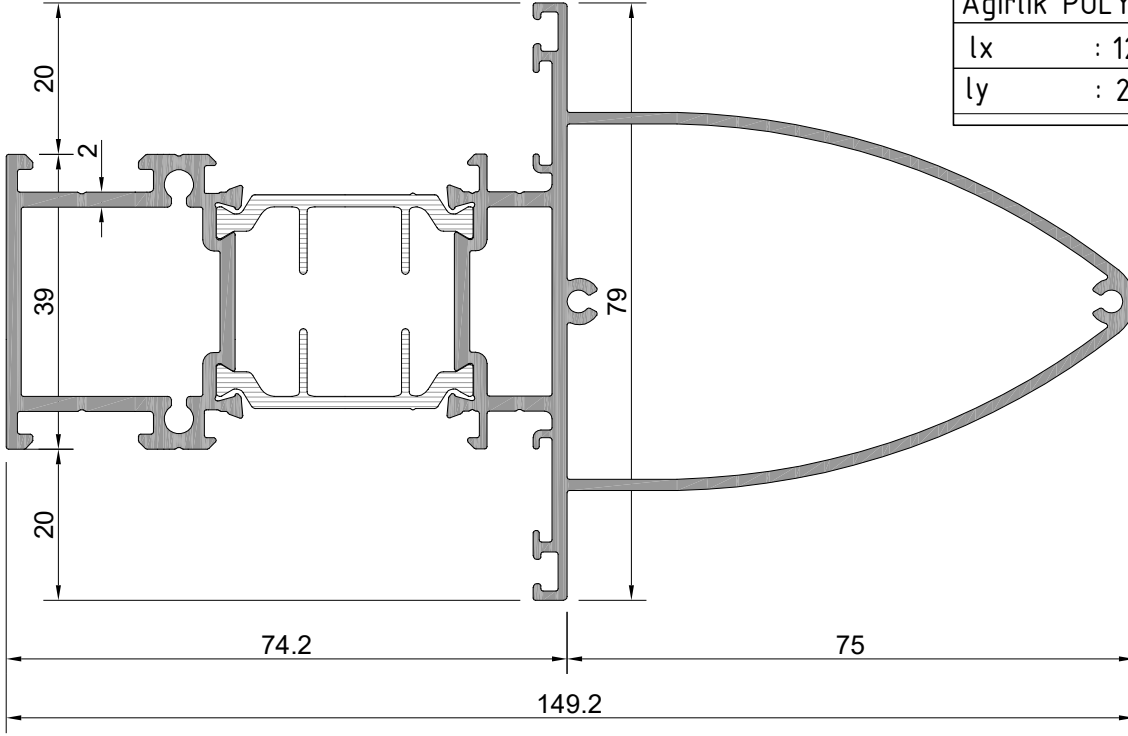
-  W-602-b
-  W-612-b
-  W-606-b
-  W-608-b
-  W-608\2-b
-  W-602-a
-  W-612-a
-  W-607-b

W8
W 75-2 T YALITIMLI SERİ PROFİLLERİ
W 75 - 2T INSULATED SERIES

ÜRÜN TEKNİK ÖZELLİKLERİ
PRODUCT'S TECHNICAL FEATURES

Profil No : W8-307

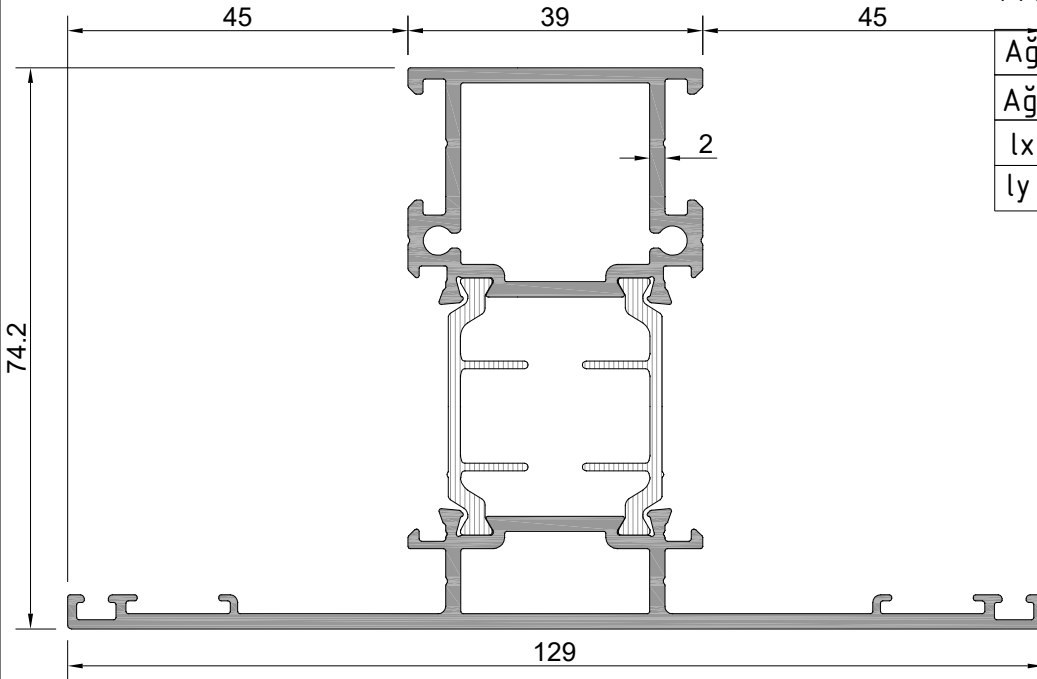
Ağırlık PVC	: 2630	gr/m
Ağırlık POLY	: 2607	gr/m
lx	: 122,24	cm ⁴
ly	: 25,33	cm ⁴



- W-602-b
- W-612-b
- W-606-b
- W-608-b
- W-608\2-b
- W-602-a
- W-612-a
- W-607-b

Profil No : W8-306

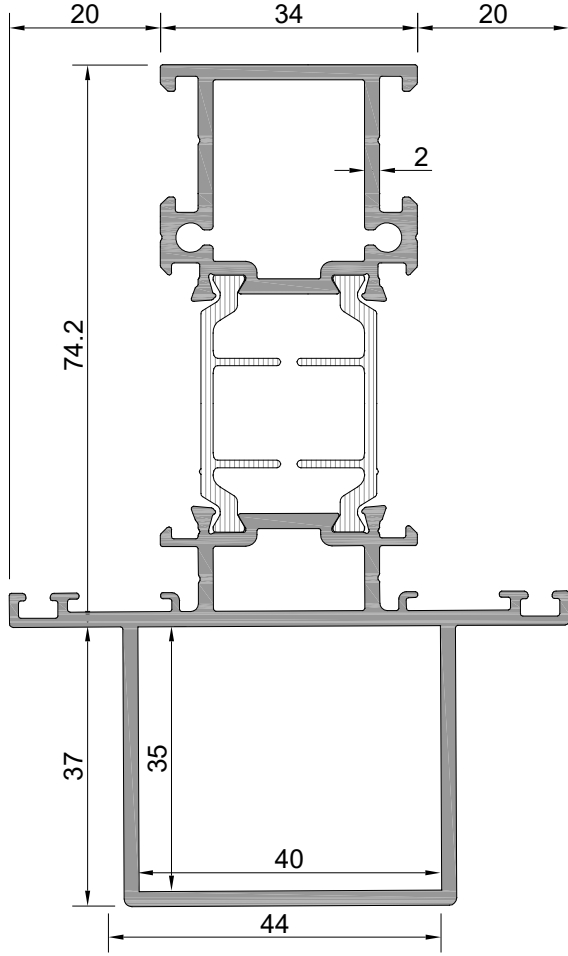
Ağırlık PVC	: 2179	gr/m
Ağırlık POLY	: 2156	gr/m
lx	: 40,22	cm ⁴
ly	: 47,63	cm ⁴



- W-602-b
- W-612-b
- W-606-b
- W-608-b
- W-608\2-b
- W-602-a
- W-612-a
- W-607-b

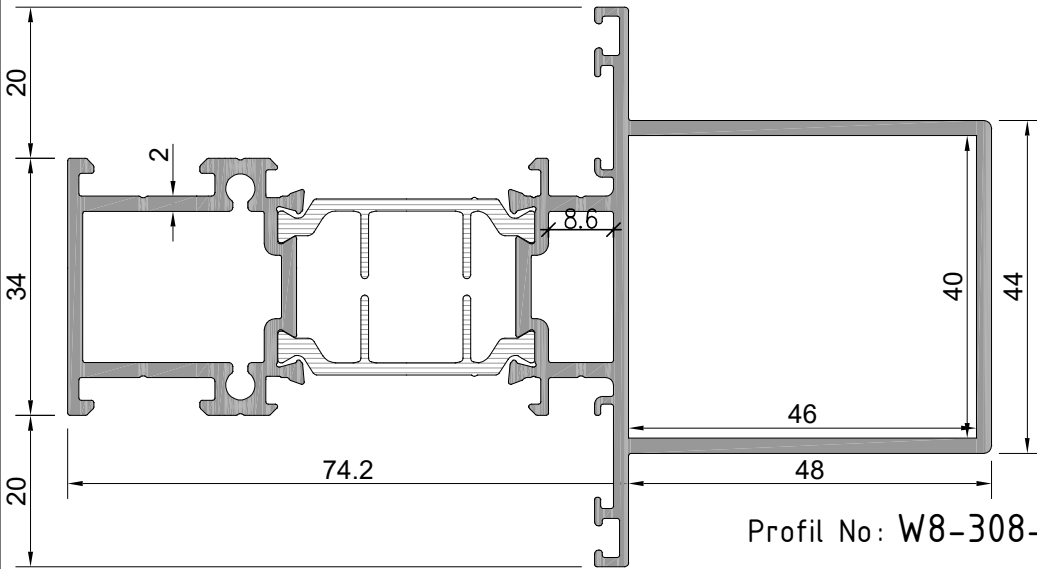
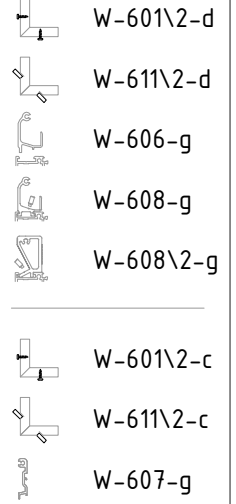
W8
W 75-2 T YALITIMLI SERİ PROFİLLERİ
W 75 - 2T INSULATED SERIES

ÜRÜN TEKNİK ÖZELLİKLERİ
PRODUCT'S TECHNICAL FEATURES



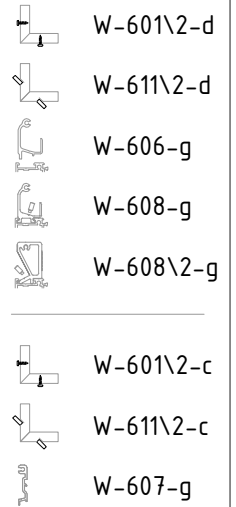
Profil No: W8-308-b

Ağırlık PVC	: 2416	gr/m
Ağırlık POLY	: 2394	gr/m
lx	: 74,98	cm ⁴
ly	: 20,23	cm ⁴



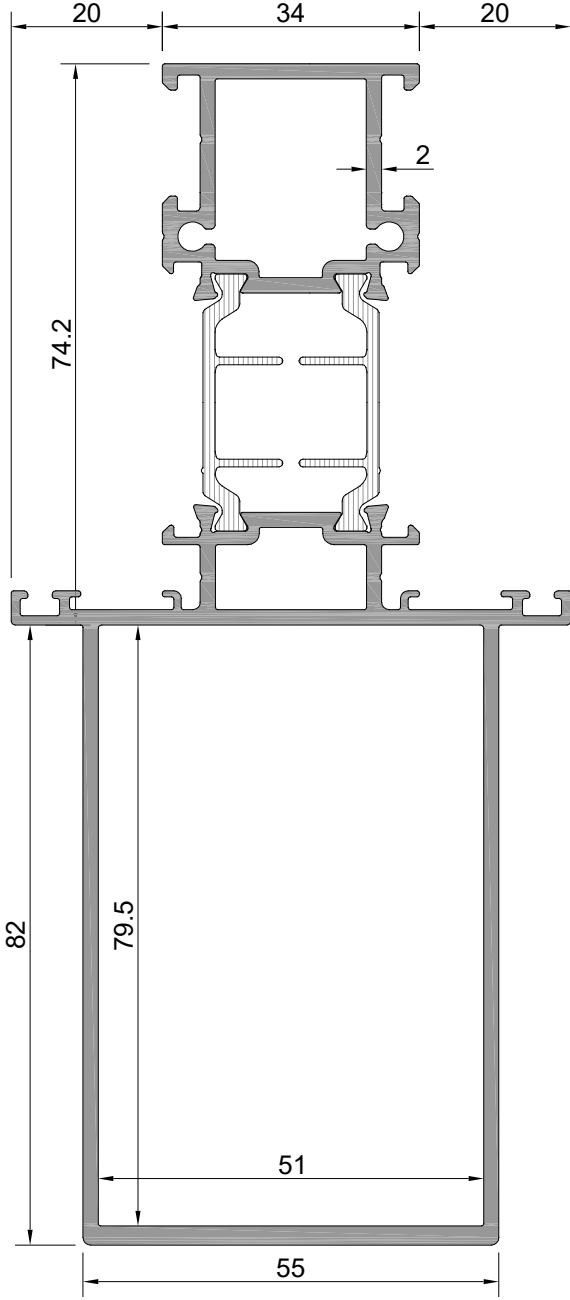
Profil No: W8-308-a

Ağırlık PVC	: 2535	gr/m
Ağırlık POLY	: 2513	gr/m
lx	: 94,39	cm ⁴
ly	: 22,18	cm ⁴



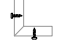
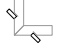




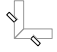

W2
W 55-1.6 YALITIMSIZ SERİ PROFİLLERİ
W55-1.6 NONINSULATED SERIES

ÜRÜN TEKNİK ÖZELLİKLERİ
PRODUCT'S TECHNICAL FEATURES



Profil No : W8-308-c ⚠

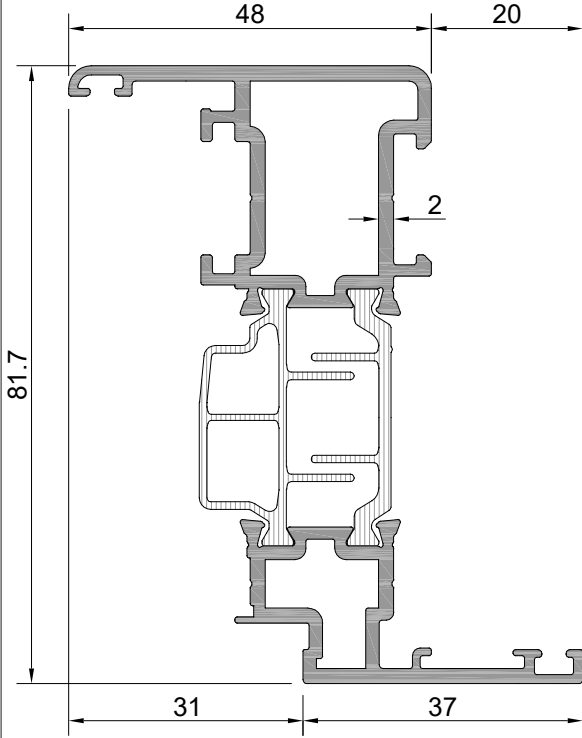
Ağırlık PVC	: 3033	gr/m
Ağırlık POLY	: 3011	gr/m
lx	: 206,38	cm ⁴
ly	: 38,44	cm ⁴

-  W-601\2-d
-  W-611\2-d
-  W-606-g
-  W-608-g
-  W-608\2-g
-  W-601\2-c
-  W-611\2-c
-  W-607-g

⚠ İşaretili profil için satış temsilcinizden bilgi alınız.

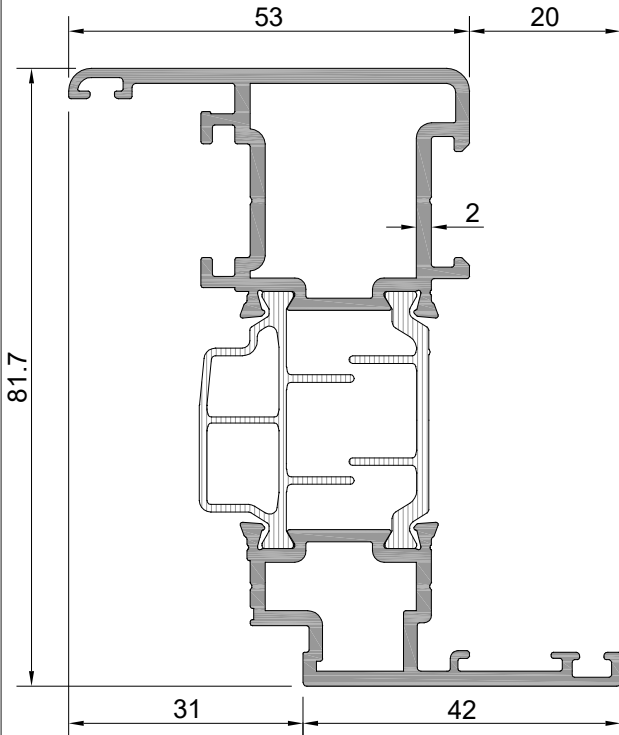
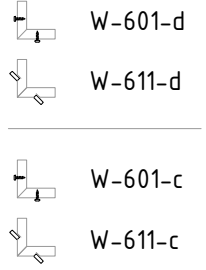
W8
W 75-2 T YALITIMLI SERİ PROFİLLERİ
W 75 - 2T INSULATED SERIES

ÜRÜN TEKNİK ÖZELLİKLERİ
PRODUCT'S TECHNICAL FEATURES



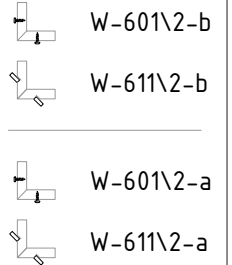
Profil No: W8-201

Ağırlık PVC	: 1716	gr/m
Ağırlık POLY	: 1690	gr/m
I_x	: 36,07	cm ⁴
I_y	: 8,22	cm ⁴



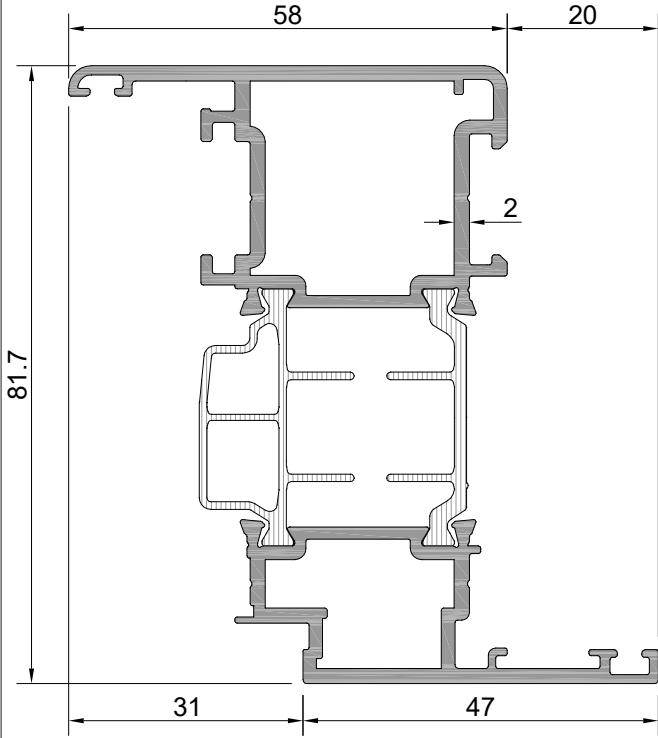
Profil No: W8-218

Ağırlık PVC	: 1809	gr/m
Ağırlık POLY	: 1784	gr/m
I_x	: 38,67	cm ⁴
I_y	: 11,18	cm ⁴



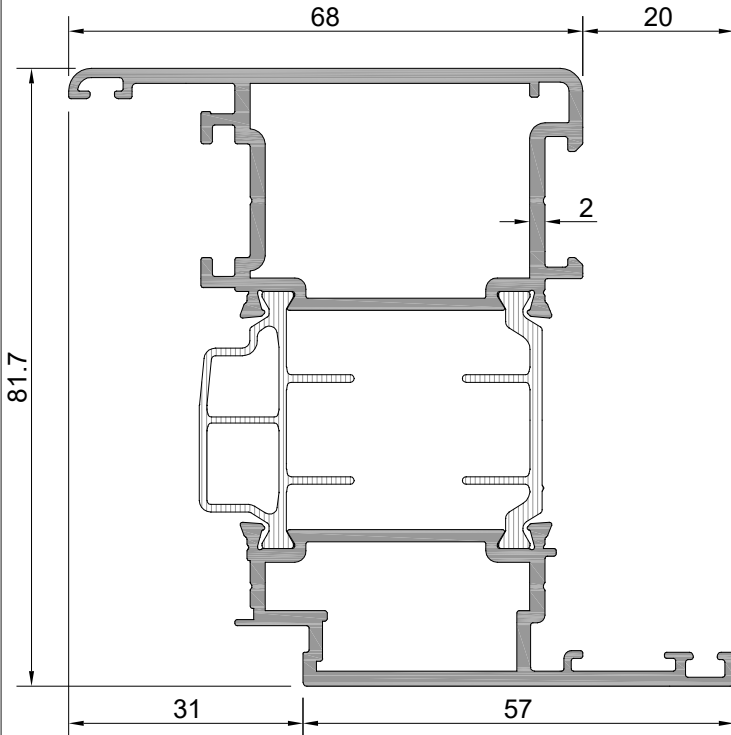
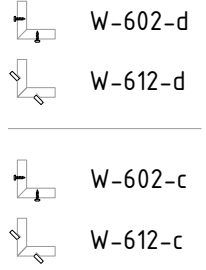
W8
W 75-2 T YALITIMLI SERİ PROFİLLERİ
W 75 - 2T INSULATED SERIES

ÜRÜN TEKNİK ÖZELLİKLERİ
PRODUCT'S TECHNICAL FEATURES



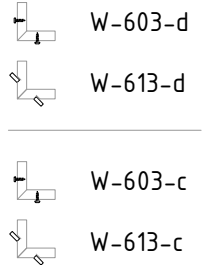
Profil No: W8-202

Ağırlık PVC	: 1923	gr/m
Ağırlık POLY	: 1898	gr/m
lx	: 41,86	cm ⁴
ly	: 14,97	cm ⁴



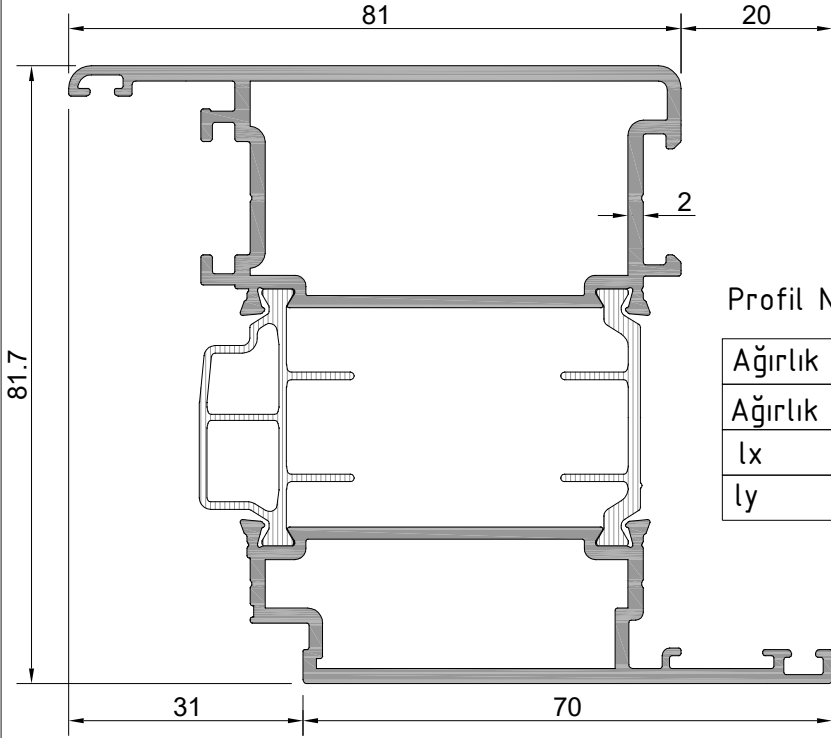
Profil No: W8-203

Ağırlık PVC	: 2118	gr/m
Ağırlık POLY	: 2093	gr/m
lx	: 47,30	cm ⁴
ly	: 24,68	cm ⁴



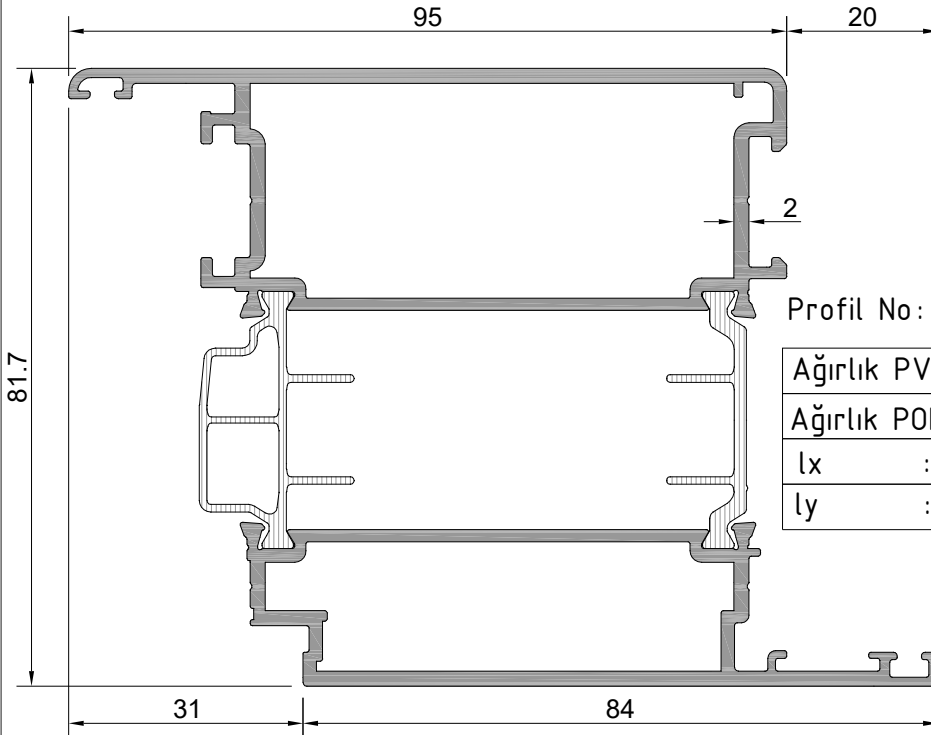
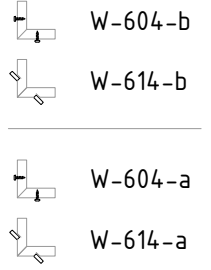
W8
W 75-2 T YALITIMLI SERİ PROFİLLERİ
W 75 - 2T INSULATED SERIES

ÜRÜN TEKNİK ÖZELLİKLERİ
PRODUCT'S TECHNICAL FEATURES



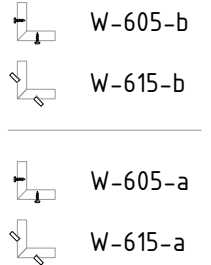
Profil No: W8-213

Ağırlık PVC :	2360	gr/m
Ağırlık POLY:	2334	gr/m
lx	: 53,90	cm ⁴
ly	: 41,97	cm ⁴



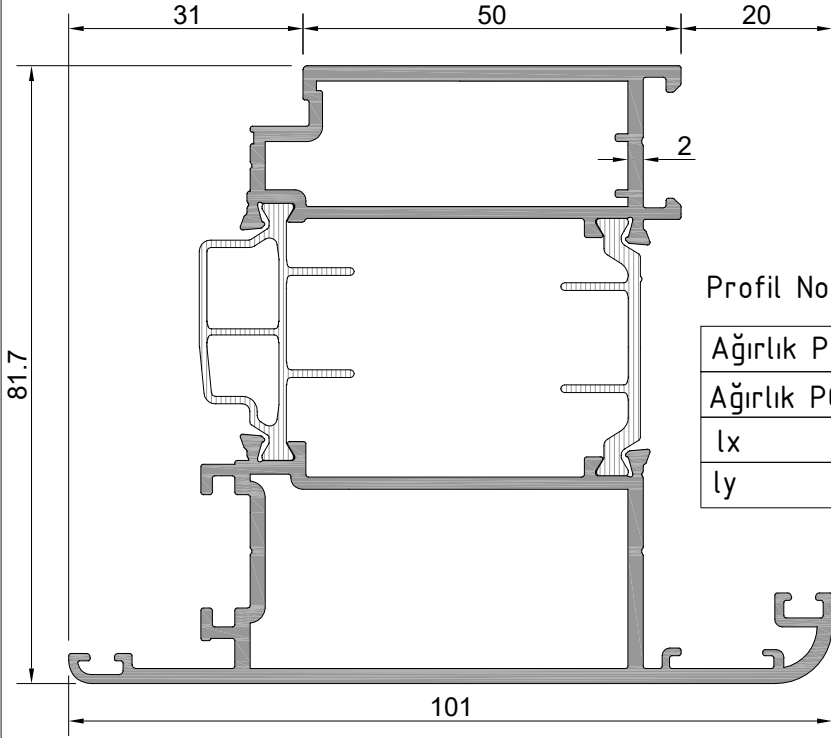
Profil No: W8-204

Ağırlık PVC :	2641	gr/m
Ağırlık POLY:	2615	gr/m
lx	: 61,79	cm ⁴
ly	: 68,35	cm ⁴



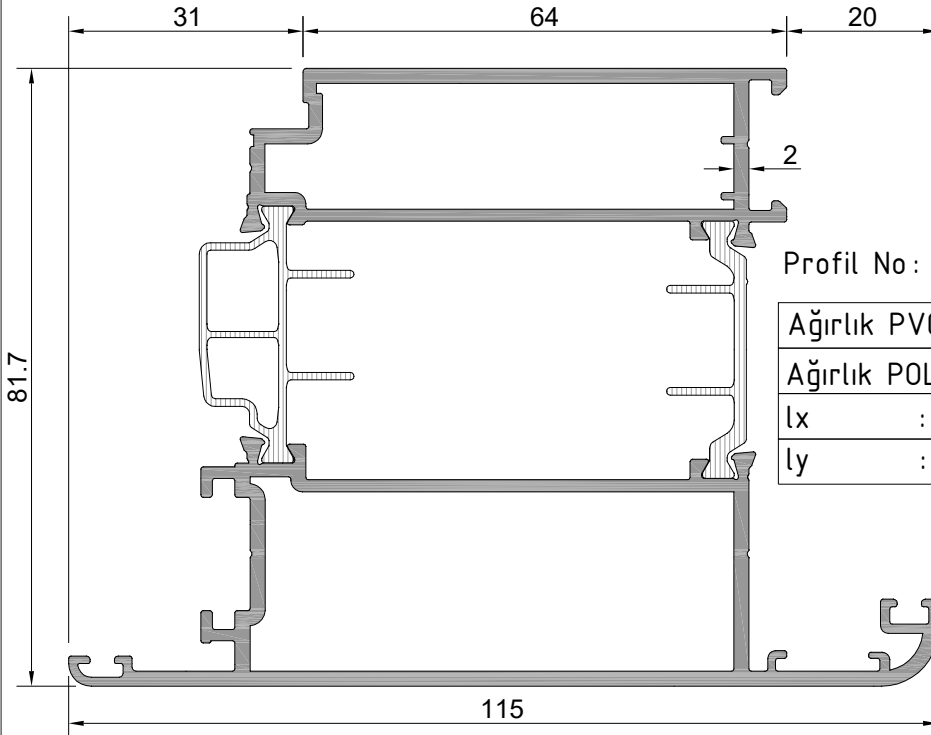
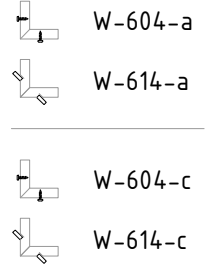
W8
W 75-2 T YALITIMLI SERİ PROFİLLERİ
W 75 - 2T INSULATED SERIES

ÜRÜN TEKNİK ÖZELLİKLERİ
PRODUCT'S TECHNICAL FEATURES



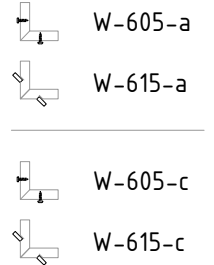
Profil No : W8-212

Ağırlık PVC	: 2417	gr/m
Ağırlık POLY	: 2391	gr/m
lx	: 53,56	cm ⁴
ly	: 47,17	cm ⁴



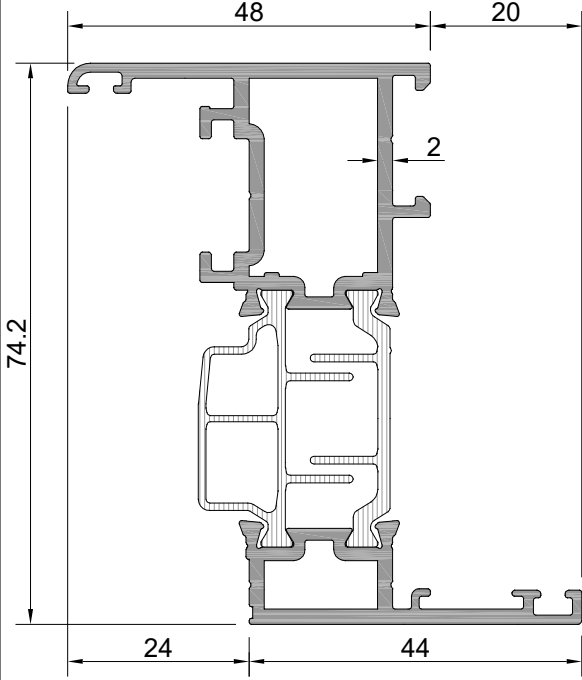
Profil No : W8-206

Ağırlık PVC	: 2683	gr/m
Ağırlık POLY	: 2657	gr/m
lx	: 61,56	cm ⁴
ly	: 74,43	cm ⁴



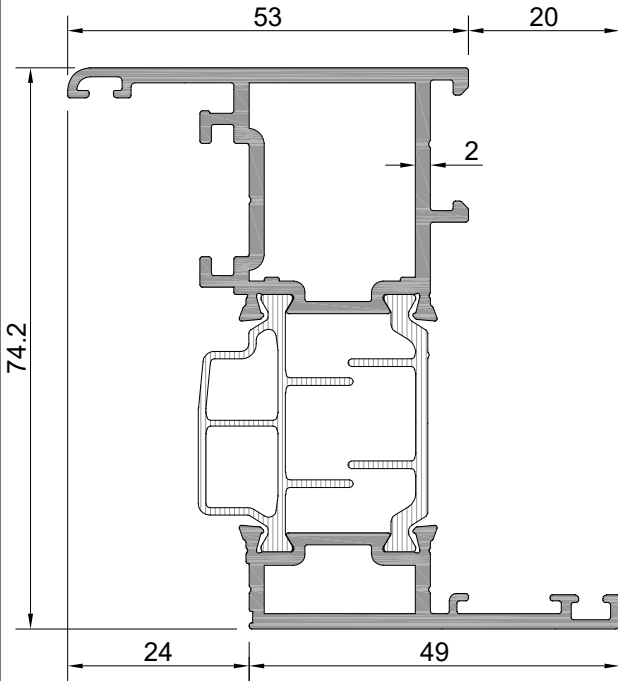
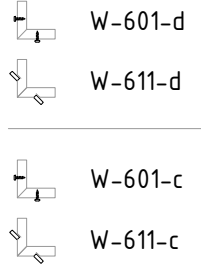
W8
W 75-2 T YALITIMLI SERİ PROFİLLERİ
W 75 - 2T INSULATED SERIES

ÜRÜN TEKNİK ÖZELLİKLERİ
PRODUCT'S TECHNICAL FEATURES



Profil No: W8-216

Ağırlık PVC	: 1612	gr/m
Ağırlık POLY	: 1586	gr/m
lx	: 28,66	cm ⁴
ly	: 7,88	cm ⁴



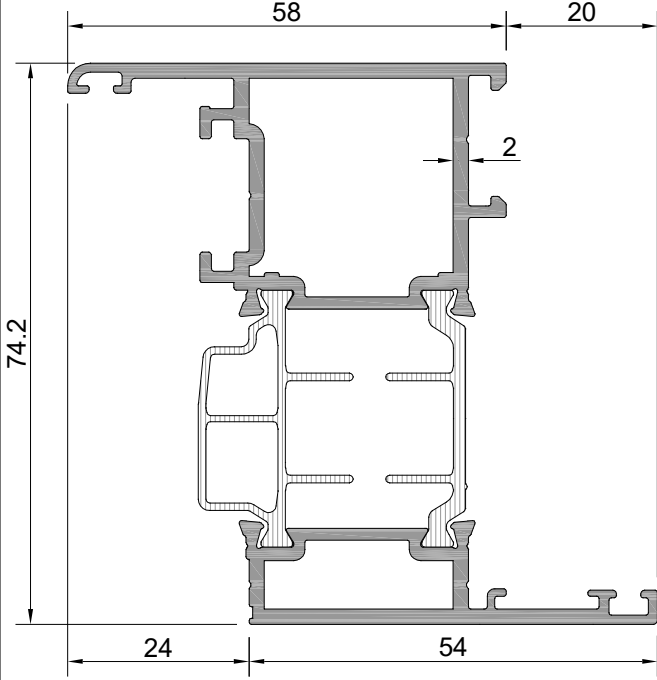
Profil No: W8-219

Ağırlık PVC	: 1709	gr/m
Ağırlık POLY	: 1684	gr/m
lx	: 31,06	cm ⁴
ly	: 10,72	cm ⁴



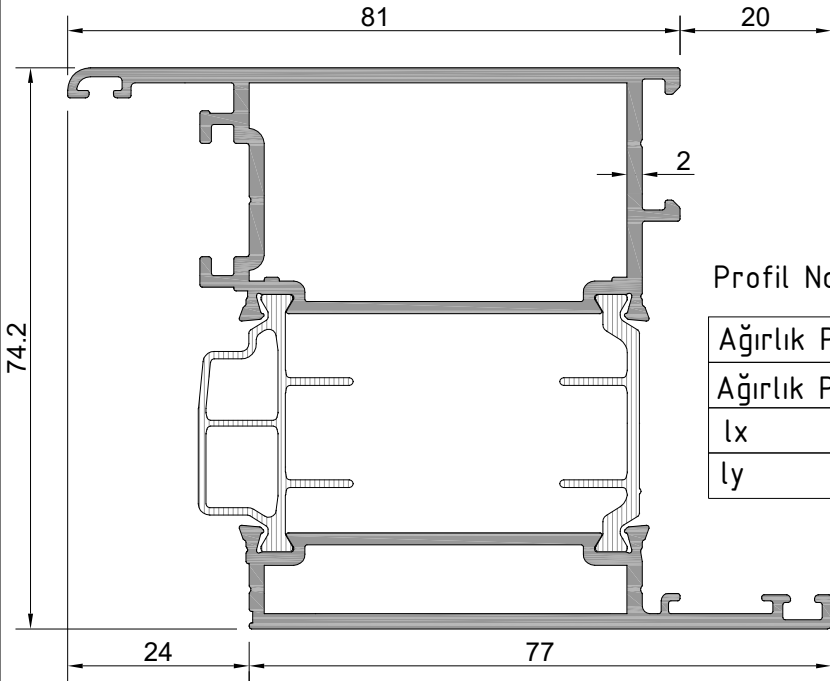
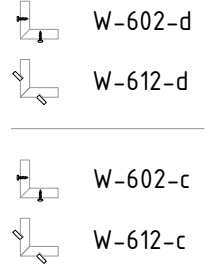
W8
W 75-2 T YALITIMLI SERİ PROFİLLERİ
W 75 - 2T INSULATED SERIES

ÜRÜN TEKNİK ÖZELLİKLERİ
PRODUCT'S TECHNICAL FEATURES



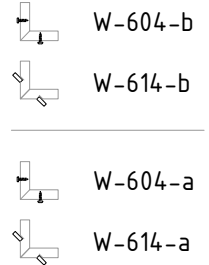
Profil No: W8-217

Ağırlık PVC	: 1811	gr/m
Ağırlık POLY	: 1785	gr/m
I_x	: 33,45	cm ⁴
I_y	: 14,20	cm ⁴



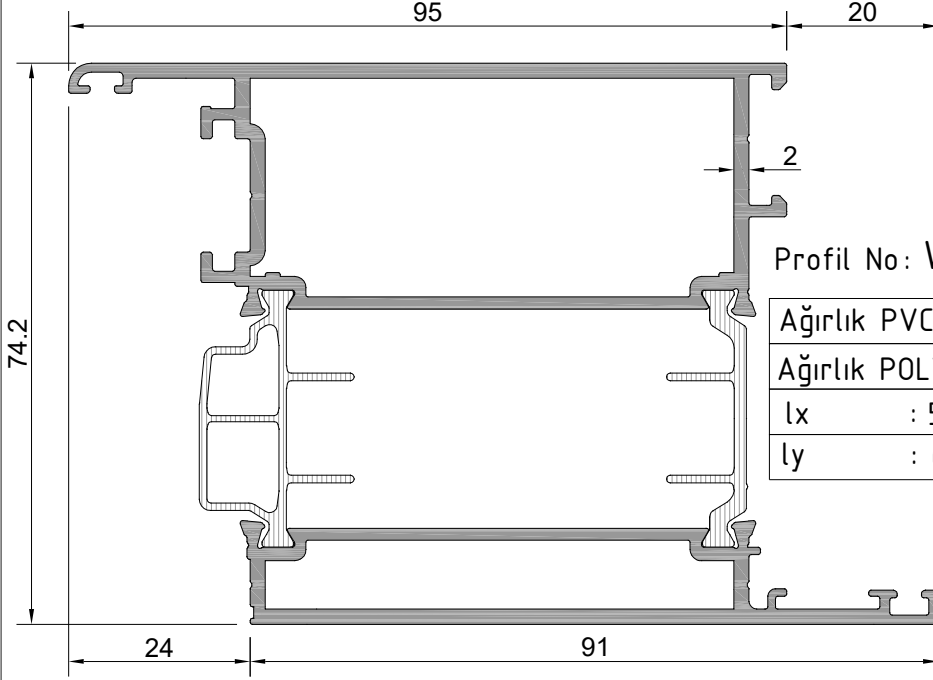
Profil No: W8-214

Ağırlık PVC	: 2257	gr/m
Ağırlık POLY	: 2231	gr/m
I_x	: 44,28	cm ⁴
I_y	: 39,70	cm ⁴



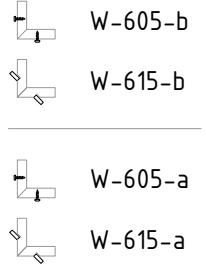
W8
W 75-2 T YALITIMLI SERİ PROFİLLERİ
W 75 - 2T INSULATED SERIES

ÜRÜN TEKNİK ÖZELLİKLERİ
PRODUCT'S TECHNICAL FEATURES

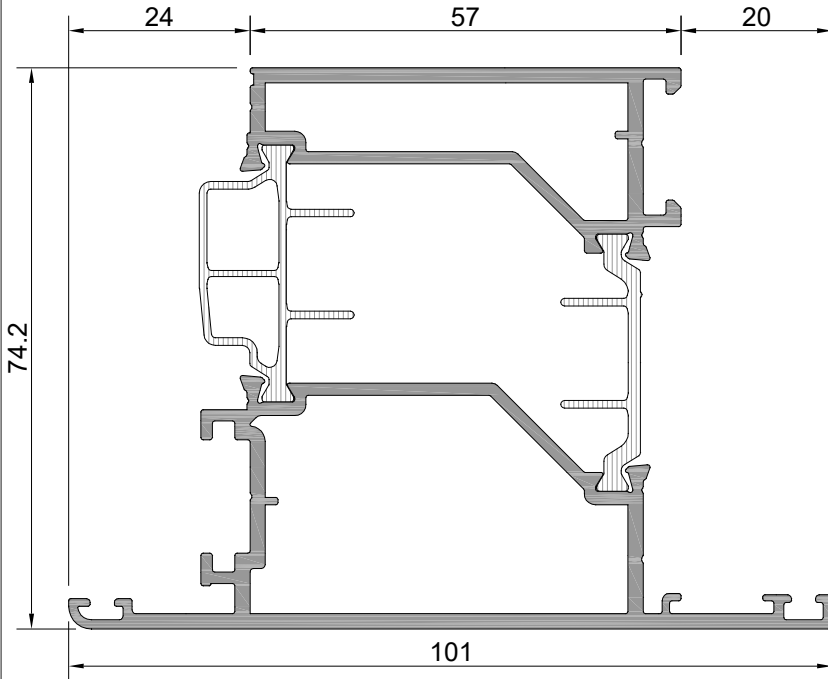


Profil No: W8-205

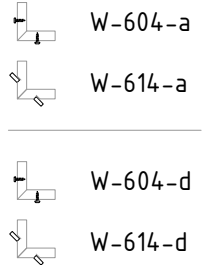
Ağırlık PVC	: 2530	gr/m
Ağırlık POLY	: 2504	gr/m
lx	: 50,90	cm ⁴
ly	: 64,40	cm ⁴



Profil No: W8-215



Ağırlık PVC	: 2302	gr/m
Ağırlık POLY	: 2276	gr/m
lx	: 44,04	cm ⁴
ly	: 40,80	cm ⁴



W8
W 75-2 T YALITIMLI SERİ PROFİLLERİ
W 75 - 2T INSULATED SERIES

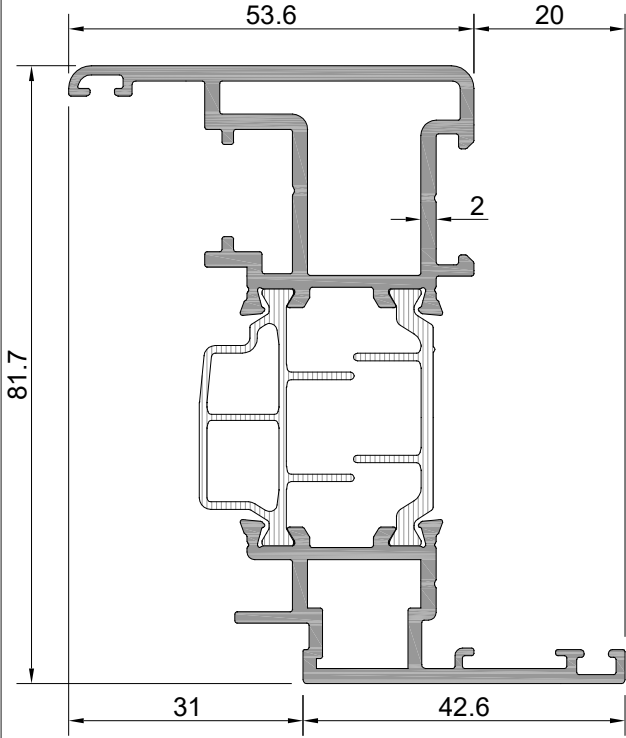
ÜRÜN TEKNİK ÖZELLİKLERİ
PRODUCT'S TECHNICAL FEATURES



- W-605-a
W-615-a
W-605-d
W-615-d

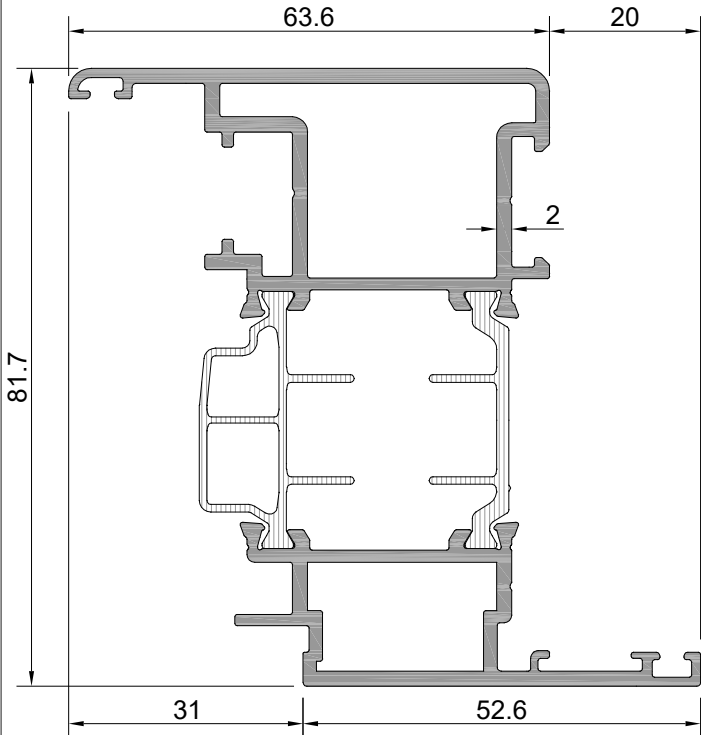
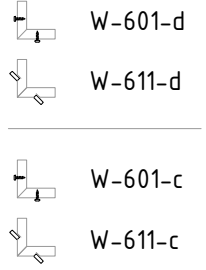
W8
W 75-2 T YALITIMLI SERİ PROFİLLERİ
W 75 – 2T INSULATED SERIES

ÜRÜN TEKNİK ÖZELLİKLERİ
PRODUCT'S TECHNICAL FEATURES



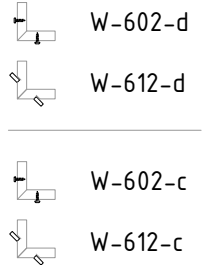
Profil No: W8-209

Ağırlık PVC	: 1885	gr/m
Ağırlık POLY	: 1859	gr/m
lx	: 40,33	cm ⁴
ly	: 11,29	cm ⁴



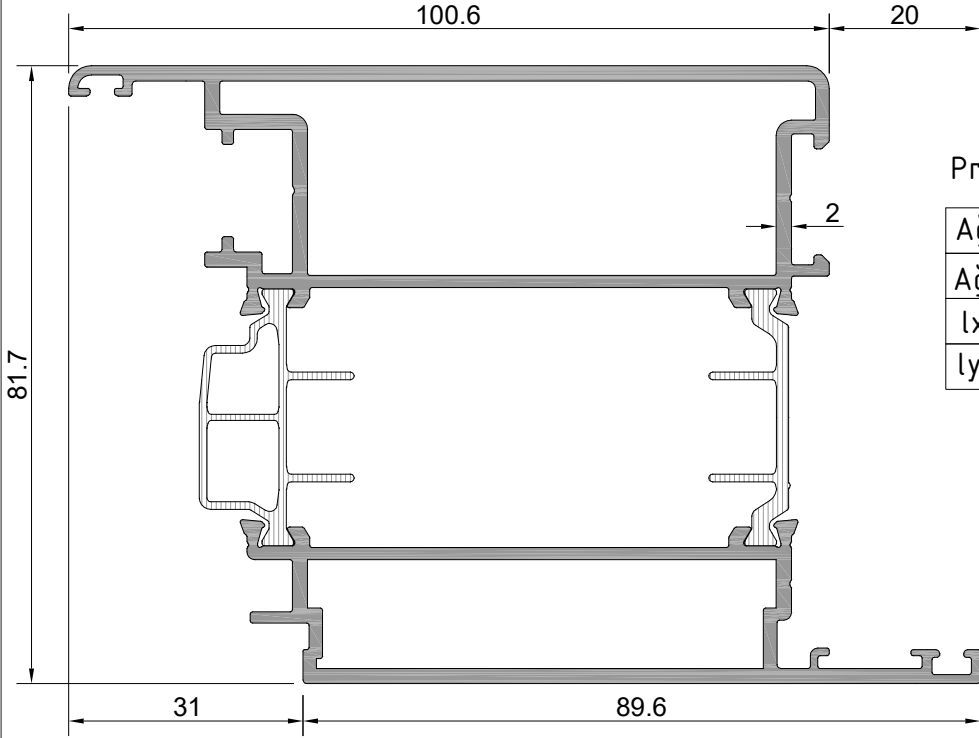
Profil No: W8-210

Ağırlık PVC	: 2080	gr/m
Ağırlık POLY	: 2054	gr/m
lx	: 45,95	cm ⁴
ly	: 19,53	cm ⁴



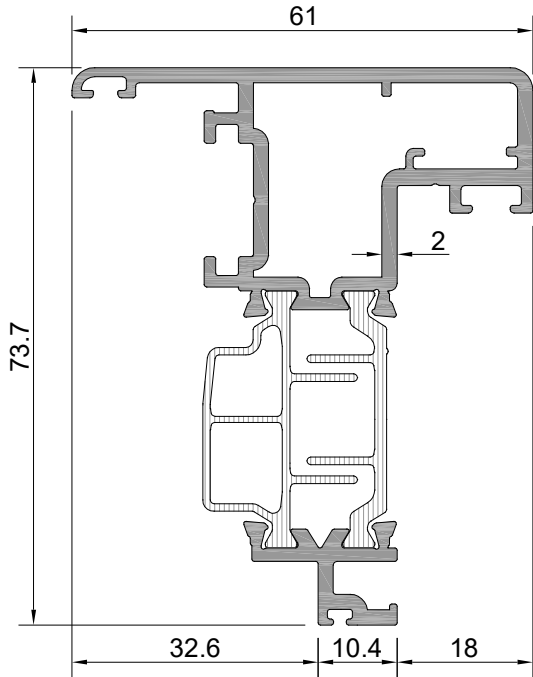
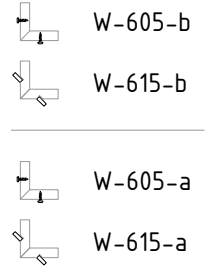
W8
W 75-2 T YALITIMLI SERİ PROFİLLERİ
W 75 - 2T INSULATED SERIES

ÜRÜN TEKNİK ÖZELLİKLERİ
PRODUCT'S TECHNICAL FEATURES



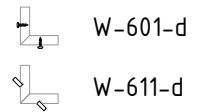
Profil No: W8-211

Ağırlık PVC	: 2794	gr/m
Ağırlık POLY	: 2768	gr/m
lx	: 66,32	cm ⁴
ly	: 80,71	cm ⁴



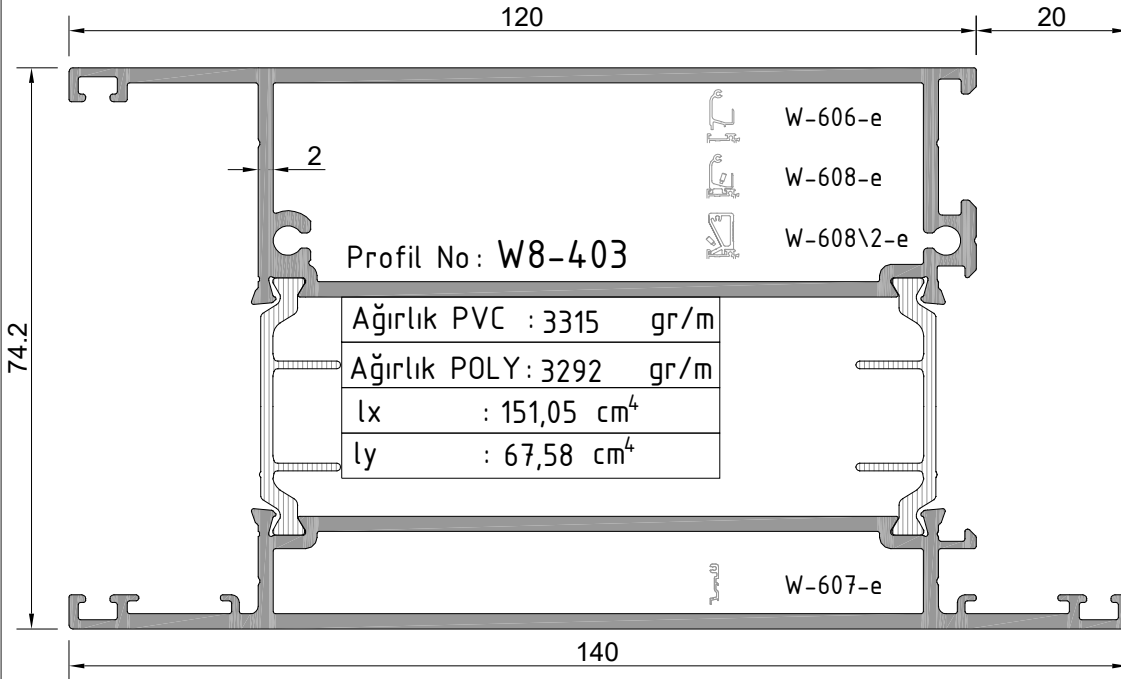
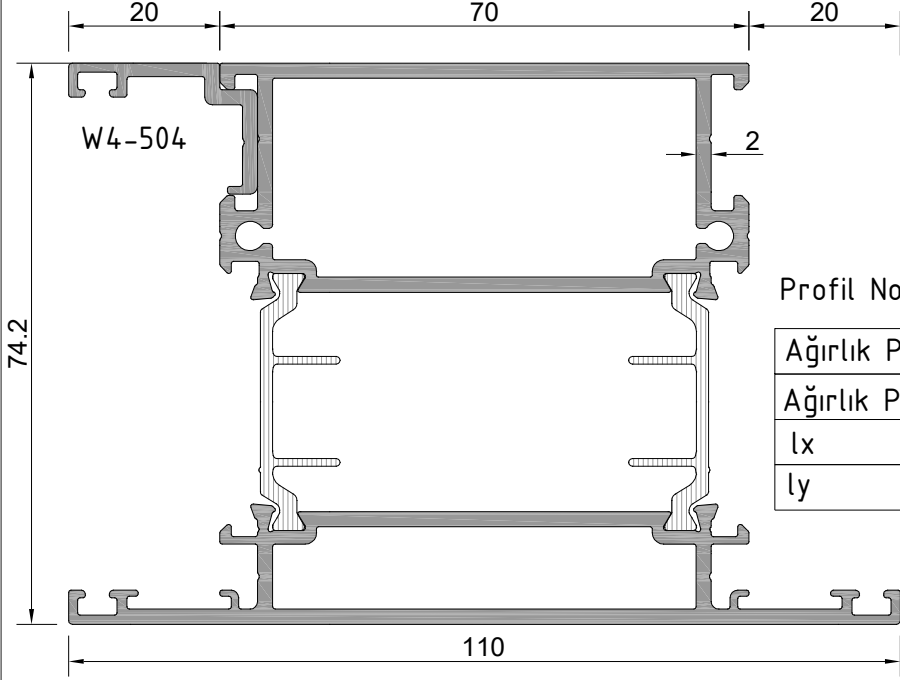
Profil No: W8-208

Ağırlık PVC	: 1580	gr/m
Ağırlık POLY	: 1555	gr/m
lx	: 19,94	cm ⁴
ly	: 9,35	cm ⁴



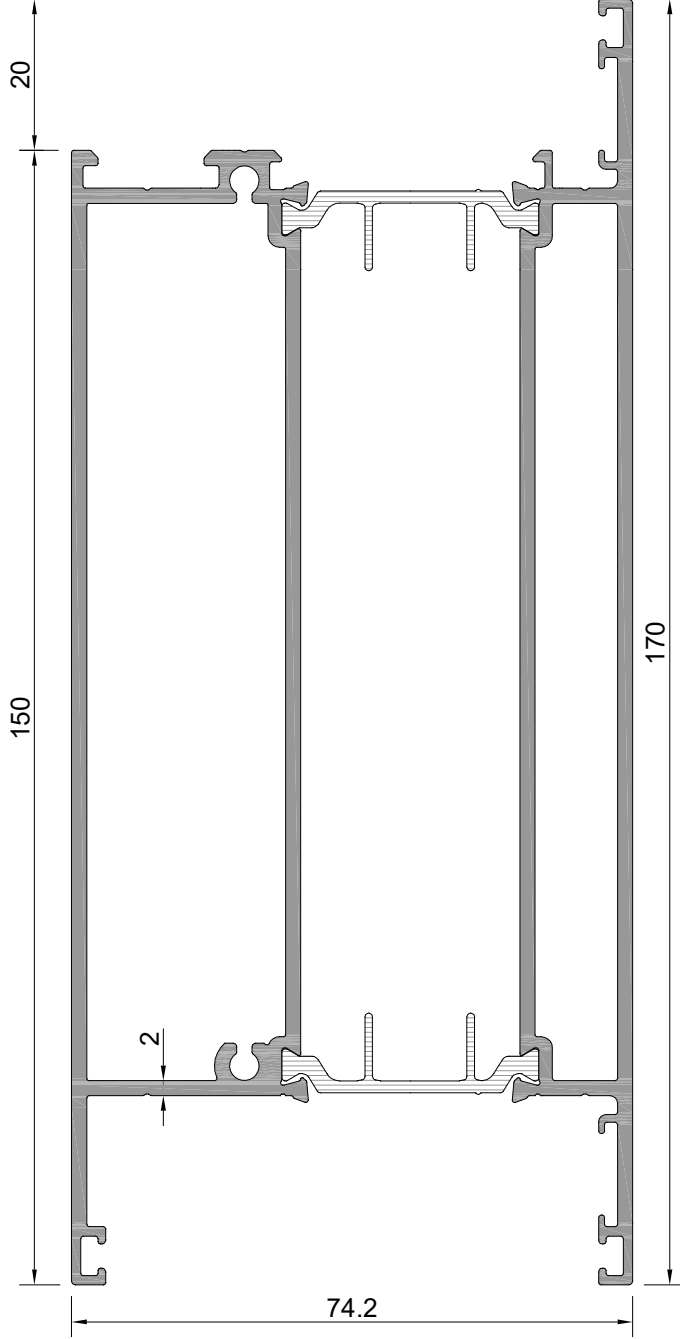
W8
W 75-2 T YALITIMLI SERİ PROFİLLERİ
W 75 - 2T INSULATED SERIES

ÜRÜN TEKNİK ÖZELLİKLERİ
PRODUCT'S TECHNICAL FEATURES



W8
W 75-2 T YALITIMLI SERİ PROFİLLERİ
W 75 - 2T INSULATED SERIES

ÜRÜN TEKNİK ÖZELLİKLERİ
PRODUCT'S TECHNICAL FEATURES



Profil No : W8-402

Ağırlık PVC	: 3965	gr/m
Ağırlık POLY	: 3942	gr/m
Ix	: 287,50	cm ⁴
Iy	: 81,85	cm ⁴



W-606-f



W-608-f



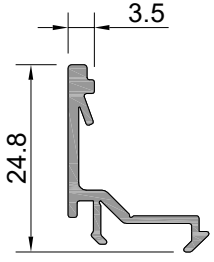
W-608\2-f



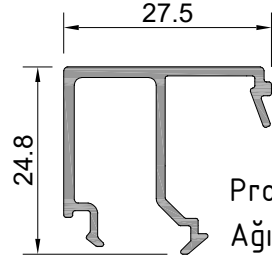
W-607-f

W8
W 75-2 T YALITIMLI SERİ PROFİLLERİ
W 75 - 2T INSULATED SERIES

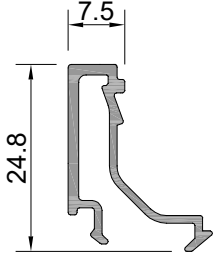
ÜRÜN TEKNİK ÖZELLİKLERİ
PRODUCT'S TECHNICAL FEATURES



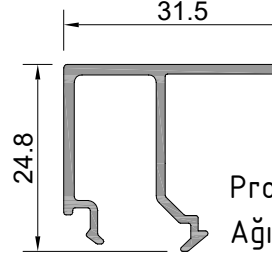
Profil No: W-511
Ağırlık : 189 gr/m



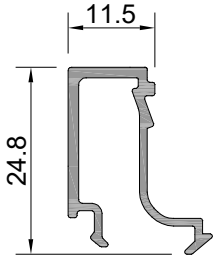
Profil No: W-517
Ağırlık : 300 gr/m



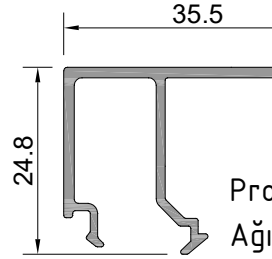
Profil No: W-512
Ağırlık : 220 gr/m



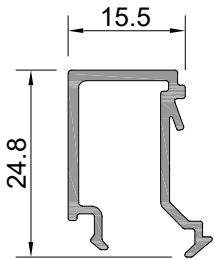
Profil No: W-518
Ağırlık : 318 gr/m



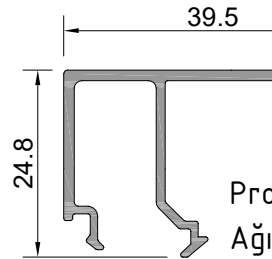
Profil No: W-513
Ağırlık : 232 gr/m



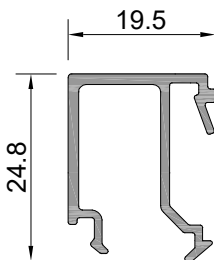
Profil No: W-519
Ağırlık : 337 gr/m



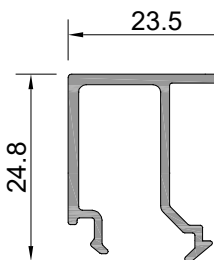
Profil No: W-514
Ağırlık : 254 gr/m



Profil No: W-520
Ağırlık : 352 gr/m



Profil No: W-515
Ağırlık : 274 gr/m



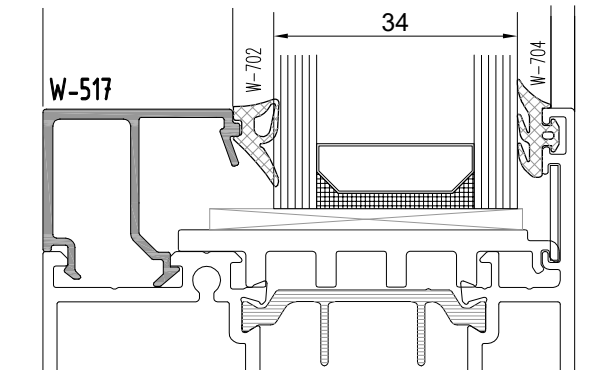
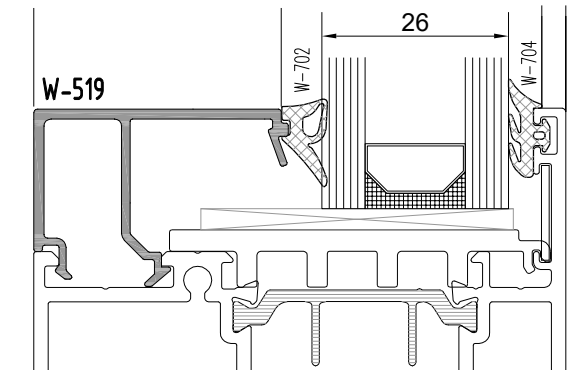
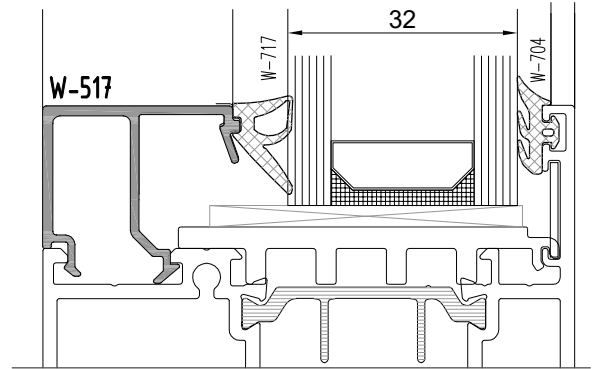
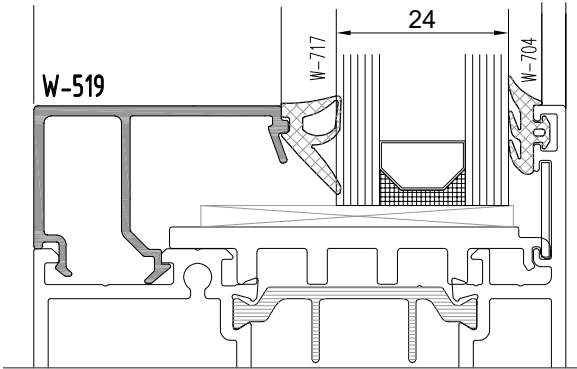
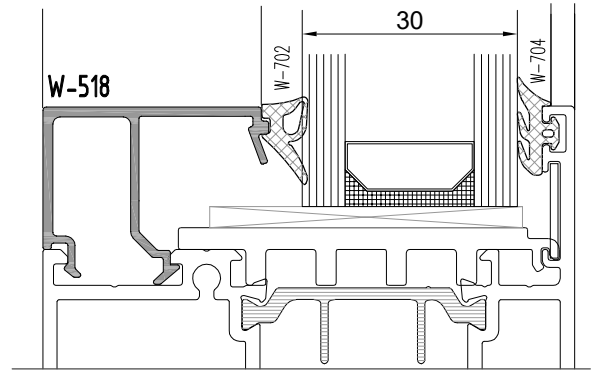
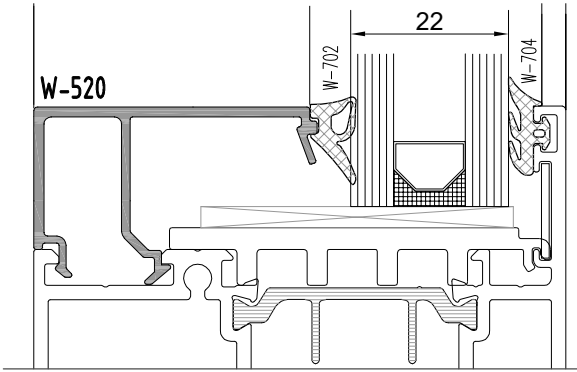
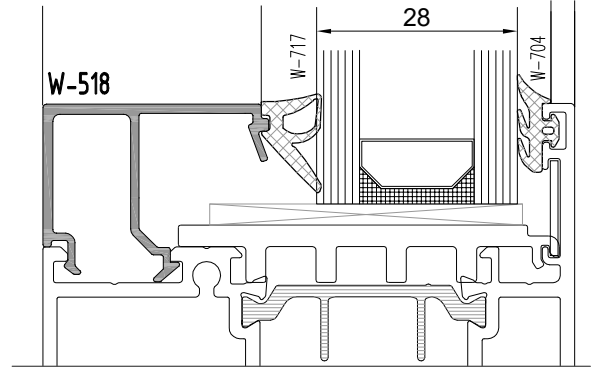
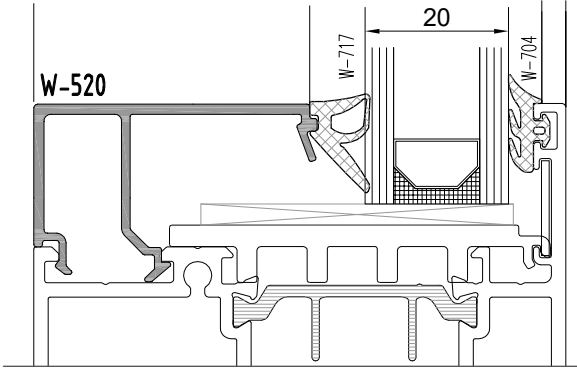
Profil No: W-516
Ağırlık : 287 gr/m

W8

W 75-2 T YALITIMLI SERİ PROFİLLERİ

W 75 - 2T INSULATED SERIES

CAM - FİTİL - CAM ÇİTASI
GLAZING-GASKET-GLAZING BELT

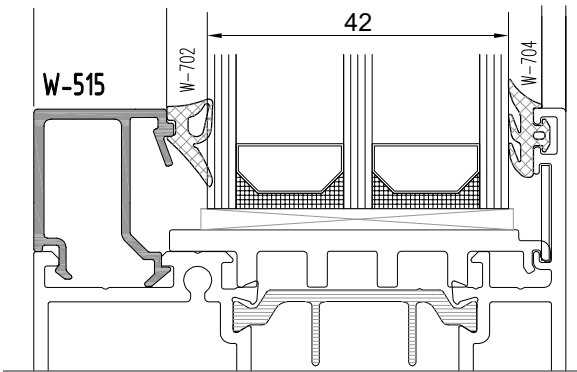
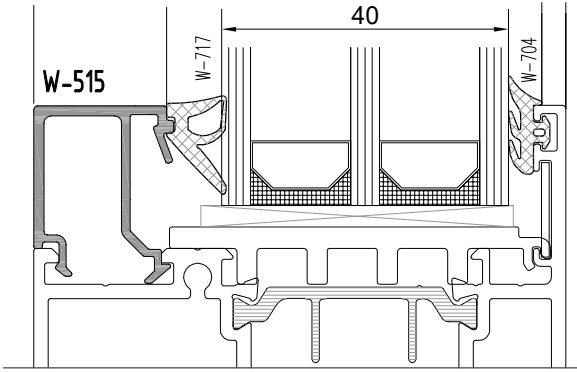
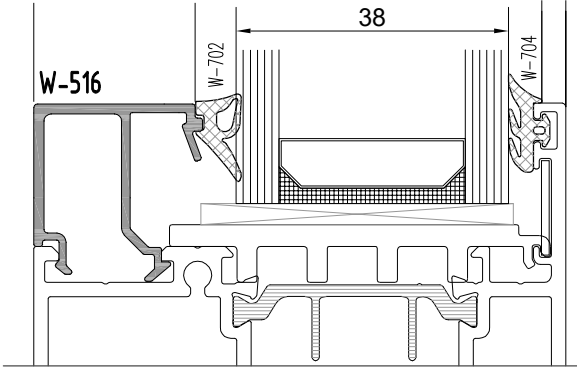
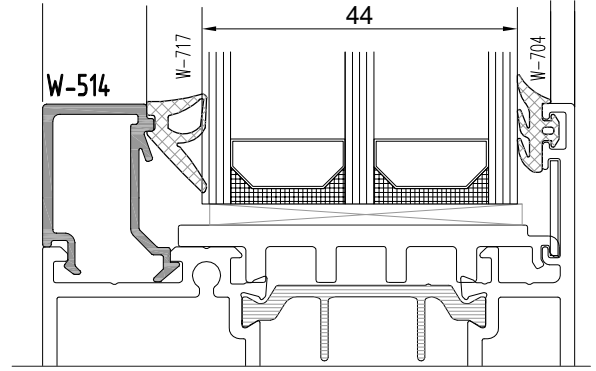
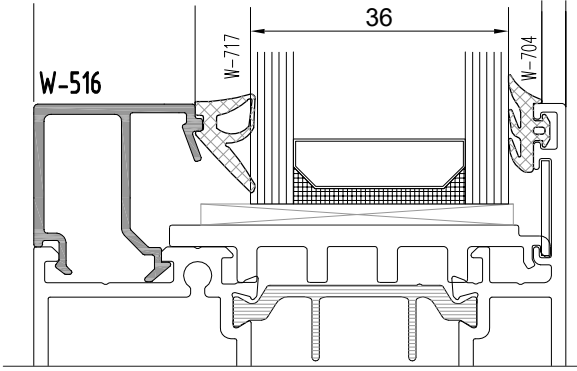


Profil değerleri teoriktir. Ağırlık olarak testimde yapılan tartım geçerlidir.
Profil imalatları TS EN 12020-2 ve TS EN 755-9 toleransı,
Moment değerleri EN 14024'e göre hesaplanmıştır.

Profile values are theoretical pre-shipment weight will be valid.
The tolerances of Profile manufacturing are calculated according to EN 12020-2
and TS EN 755-9; moment values are calculated according to EN 14024.

W8
W 75-2 T YALITIMLI SERİ PROFİLLERİ
W 75 - 2T INSULATED SERIES

CAM - FİTİL - CAM ÇİTASI
GLAZING-GASKET-GLAZING BELT

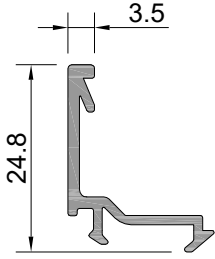


Profil değerleri teoriktir. Ağırlık olarak testimde yapılan tartım geçerlidir.
Profil imalatları TS EN 12020-2 ve TS EN 755-9 toleransı,
Moment değerleri EN 14024'e göre hesaplanmıştır.

Profile values are theoretical pre-shipment weight will be valid.
The tolerances of Profile manufacturing are calculated according to EN 12020-2
and TS EN 755-9; moment values are calculated according to EN 14024.

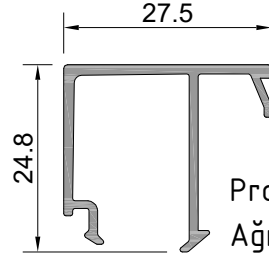
W8
W 75-2 T YALITIMLI SERİ PROFİLLERİ
W 75 - 2T INSULATED SERIES

ÜRÜN TEKNİK ÖZELLİKLERİ
PRODUCT'S TECHNICAL FEATURES

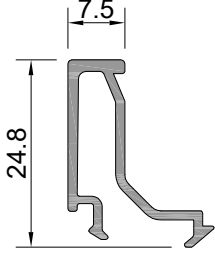


Profil No: W-511-a ⚠
Ağırlık : 195 gr/m

⚠ İşaretili profil için satış temsilcinizden bilgi alınır.

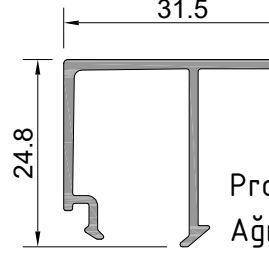


Profil No: W-517-a
Ağırlık : 286 gr/m

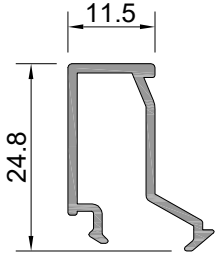


Profil No: W-512-a ⚠
Ağırlık : 228 gr/m

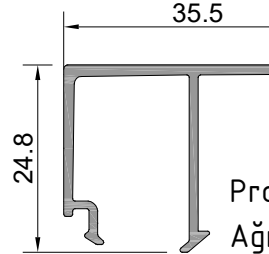
⚠ İşaretili profil için satış temsilcinizden bilgi alınır.



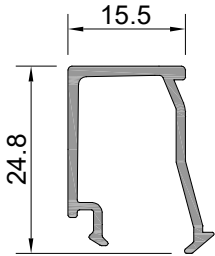
Profil No: W-518-a
Ağırlık : 299 gr/m



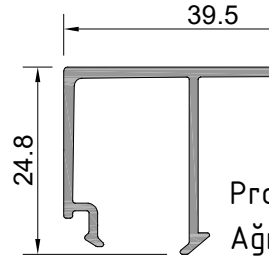
Profil No: W-513-a
Ağırlık : 218 gr/m



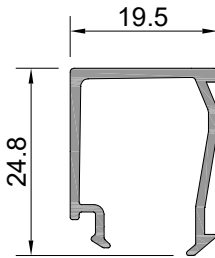
Profil No: W-519-a
Ağırlık : 319 gr/m



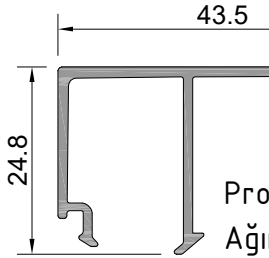
Profil No: W-514-a
Ağırlık : 231 gr/m



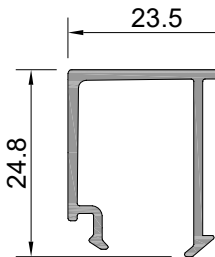
Profil No: W-520-a
Ağırlık : 332 gr/m



Profil No: W-515-a
Ağırlık : 244 gr/m



Profil No: W-521-a
Ağırlık : 346 gr/m



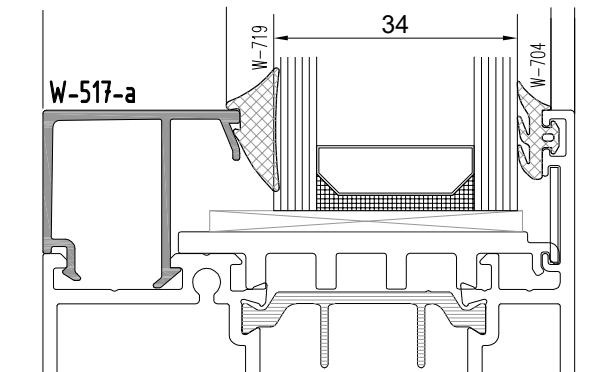
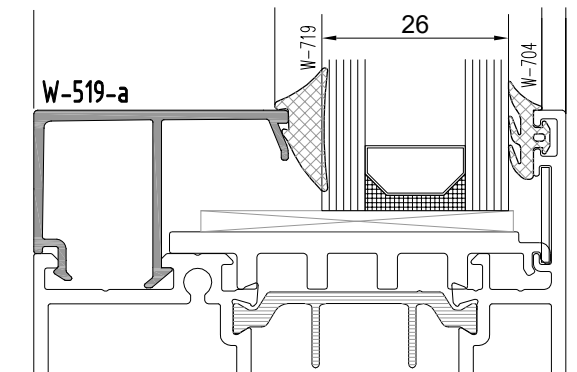
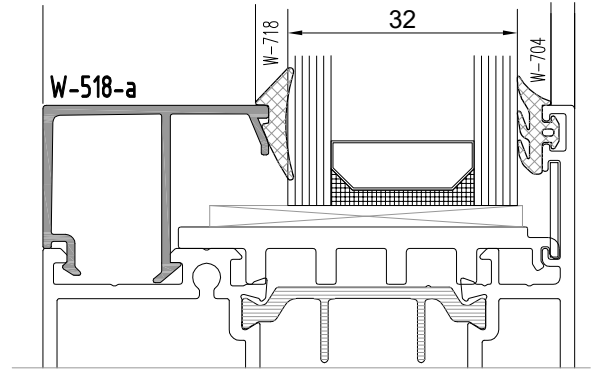
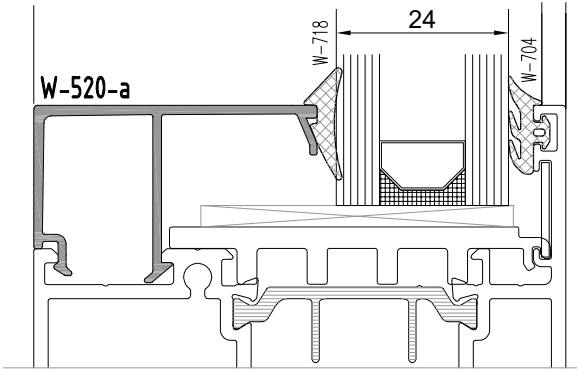
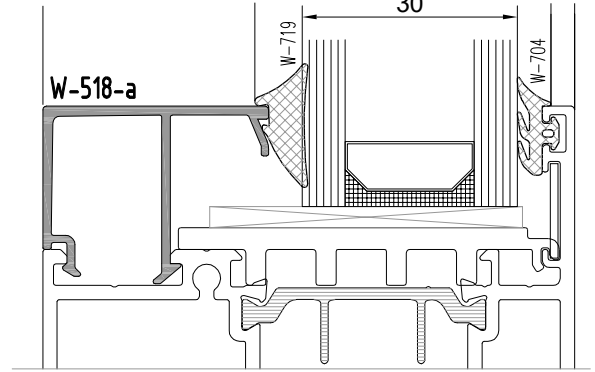
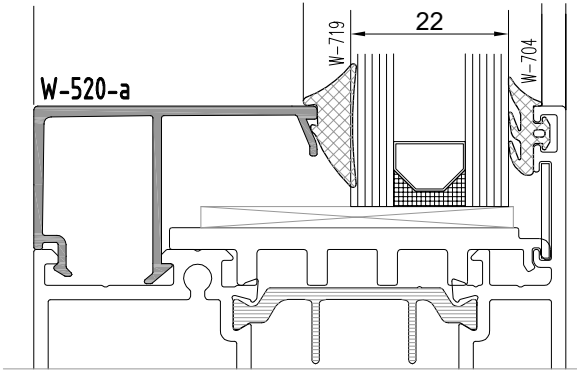
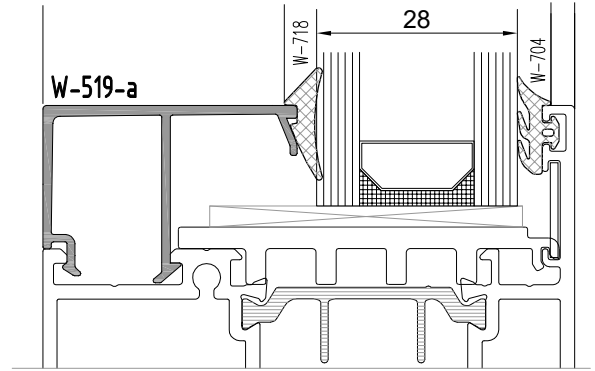
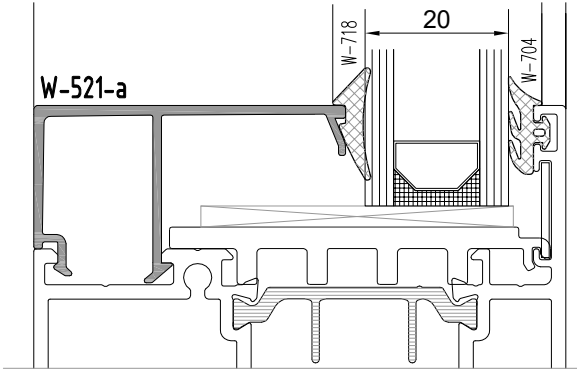
Profil No: W-516-a
Ağırlık : 273 gr/m

W8

W 75-2 T YALITIMLI SERİ PROFİLLERİ

W 75 - 2T INSULATED SERIES

CAM - FİTİL - CAM ÇİTASI
GLAZING - GASKET - GLAZING BELT

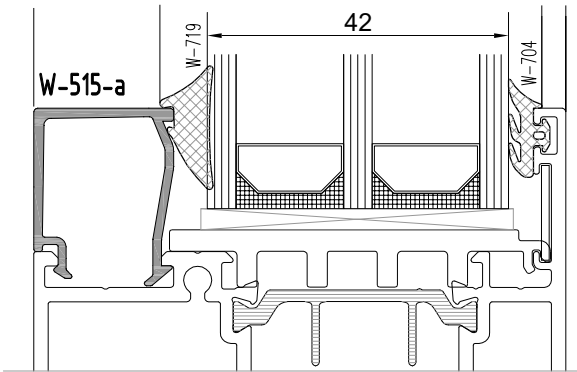
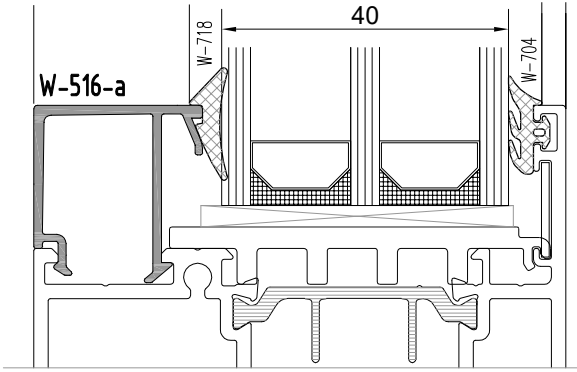
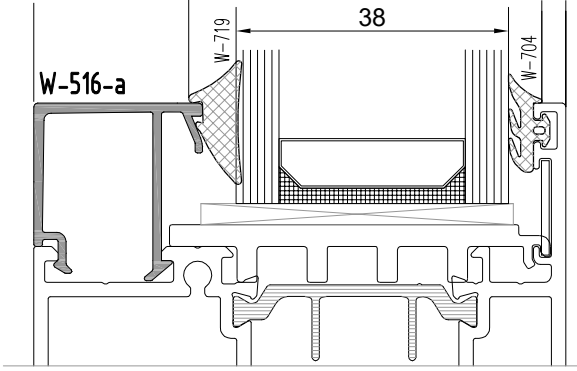
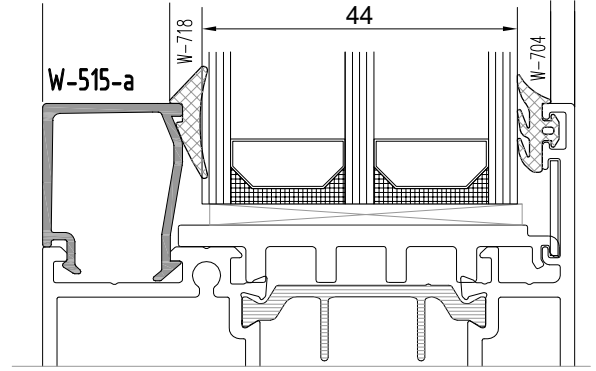
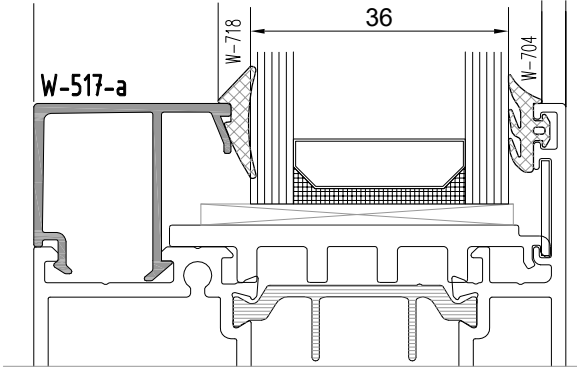


Profil değerleri teoriktir. Ağırlık olarak testimde yapılan tartım geçerlidir.
Profil imalatları TS EN 12020-2 ve TS EN 755-9 toleransı,
Moment değerleri EN 14024'e göre hesaplanmıştır.

Profile values are theoretical pre-shipment weight will be valid.
The tolerances of Profile manufacturing are calculated according to EN 12020-2
and TS EN 755-9; moment values are calculated according to EN 14024.

W8
W 75-2 T YALITIMLI SERİ PROFİLLERİ
W 75 - 2T INSULATED SERIES

CAM - FİTİL - CAM ÇİTASI
GLAZING-GASKET-GLAZING BELT

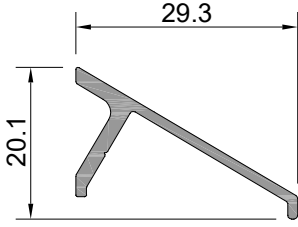


Profil değerleri teoriktir. Ağırlık olarak testimde yapılan tartım geçerlidir.
Profil imalatları TS EN 12020-2 ve TS EN 755-9 toleransı,
Moment değerleri EN 14024'e göre hesaplanmıştır.

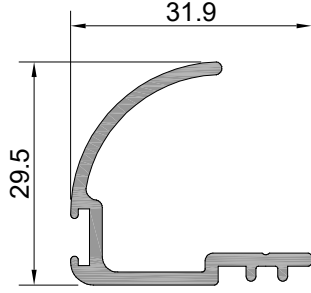
Profile values are theoretical pre-shipment weight will be valid.
The tolerances of Profile manufacturing are calculated according to EN 12020-2
and TS EN 755-9; moment values are calculated according to EN 14024.

W8
W 75-2 T YALITIMLI SERİ PROFİLLERİ
W 75 - 2T INSULATED SERIES

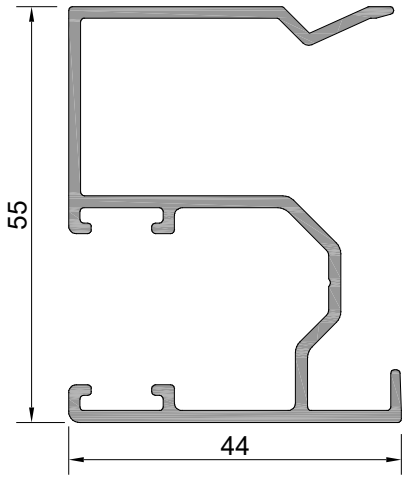
ÜRÜN TEKNİK ÖZELLİKLERİ
PRODUCT'S TECHNICAL FEATURES



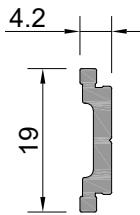
Profil No: W-503
Ağırlık : 211 gr/m



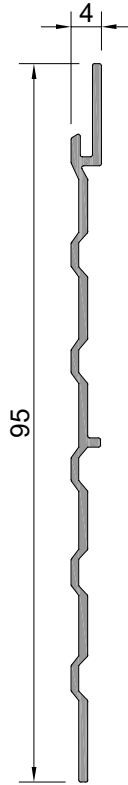
Profil No: W-506 ⚠
Ağırlık : 363 gr/m
⚠ İşaretili profil için satış temsilcinizden bilgi alınız.



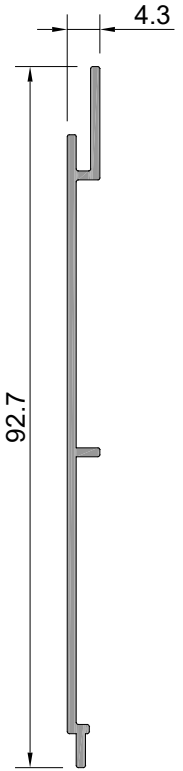
Profil No: W-507 ⚠
Ağırlık : 834 gr/m
⚠ İşaretili profil için satış temsilcinizden bilgi alınız.



Profil No: W1-508
Ağırlık : 138 gr/m



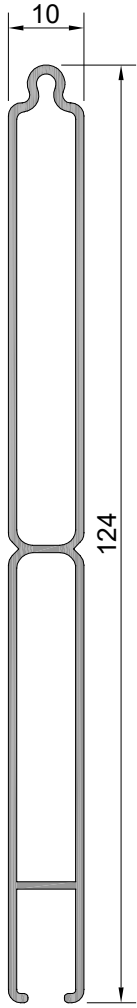
Profil No: W-509
Ağırlık : 319 gr/m



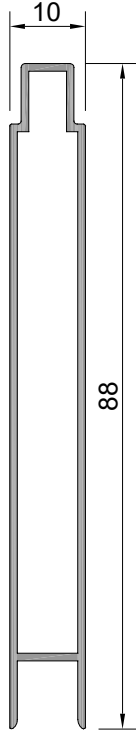
Profil No: W-510
Ağırlık : 342 gr/m

W8
W 75-2 T YALITIMLI SERİ PROFİLLERİ
W 75 - 2T INSULATED SERIES

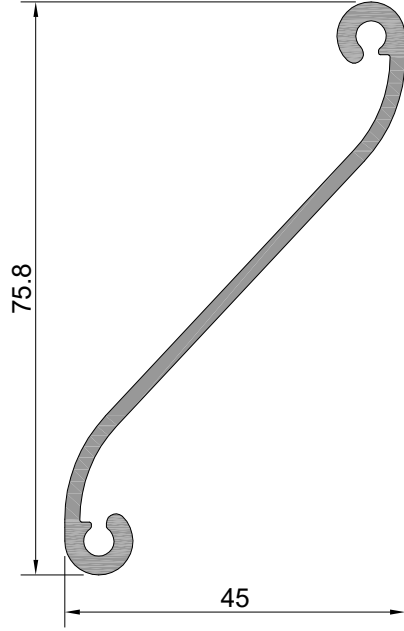
ÜRÜN TEKNİK ÖZELLİKLERİ
PRODUCT'S TECHNICAL FEATURES



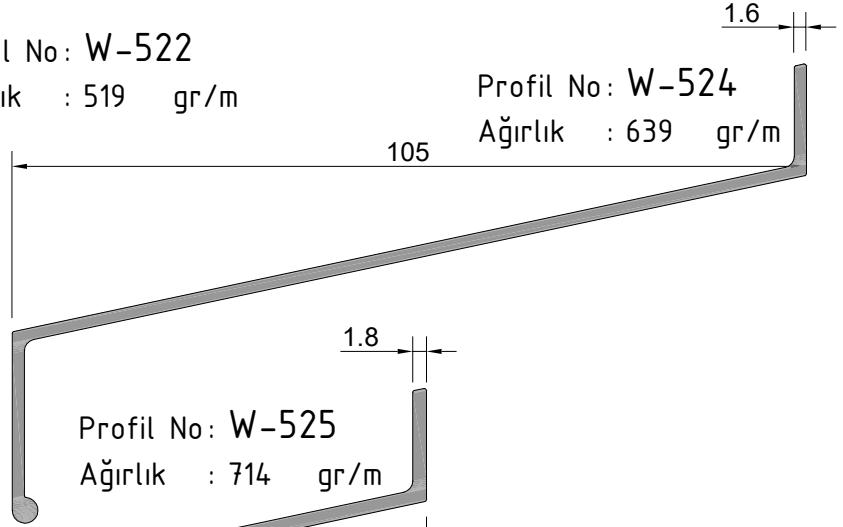
Profil No: W-521
Ağırlık : 805 gr/m



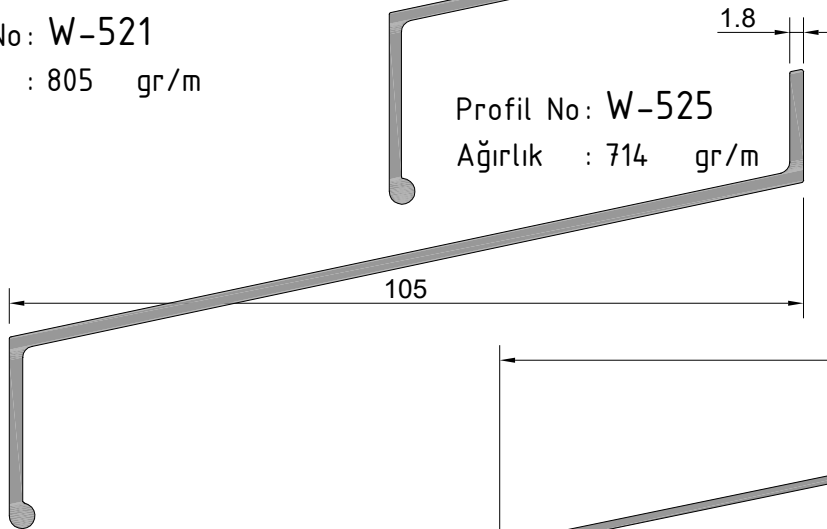
Profil No: W-522
Ağırlık : 519 gr/m



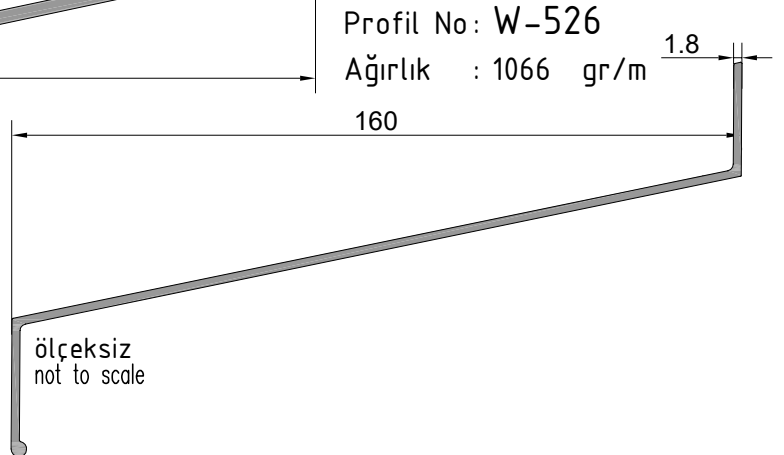
Profil No: W-523
Ağırlık : 647 gr/m



Profil No: W-524
Ağırlık : 639 gr/m



Profil No: W-525
Ağırlık : 714 gr/m



Profil No: W-526
Ağırlık : 1066 gr/m

ölçeksiz
not to scale

W8
W 75-2 T YALITIMLI SERİ PROFİLLERİ
W 75 - 2T INSULATED SERIES

ÜRÜN TEKNİK ÖZELLİKLERİ
PRODUCT'S TECHNICAL FEATURES

Profil No: W-527

Ağırlık : 1181 gr/m

2.2

160

ölçeksiz
not to scale

2.2

190

Profil No: W-532

Ağırlık : 1573 gr/m

Profil No: W-528

Ağırlık : 1367 gr/m

1.9

206.58

ölçeksiz
not to scale

ölçeksiz
not to scale

2.2

Profil No: W-531

Ağırlık : 1322 gr/m

170

Profil No: W-529

Ağırlık : 1577 gr/m

2.2

206.58

ölçeksiz
not to scale

ölçeksiz
not to scale

2.2

Profil No: W-530

Ağırlık : 1209 gr/m

150

Profil No: W-533

Ağırlık : 1696 gr/m

2.2

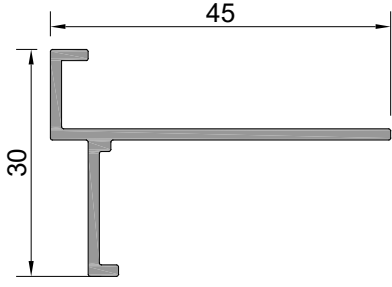
ölçeksiz
not to scale

ölçeksiz
not to scale

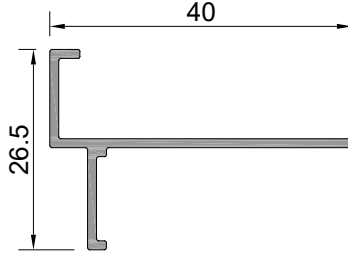
210

W8
W 75-2 T YALITIMLI SERİ PROFİLLERİ
W 75 - 2T INSULATED SERIES

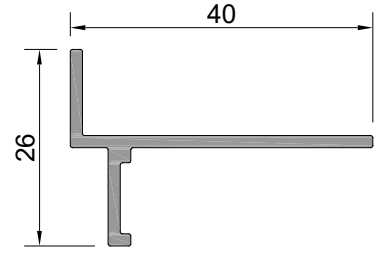
ÜRÜN TEKNİK ÖZELLİKLERİ
PRODUCT'S TECHNICAL FEATURES



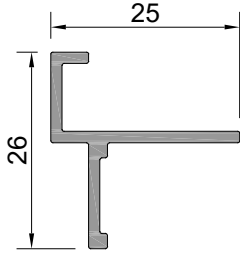
Profil No : W-534
Ağırlık : 328 gr/m



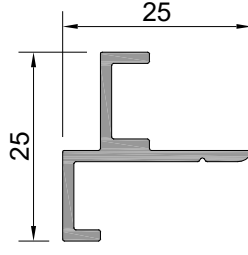
Profil No : W-535
Ağırlık : 229 gr/m



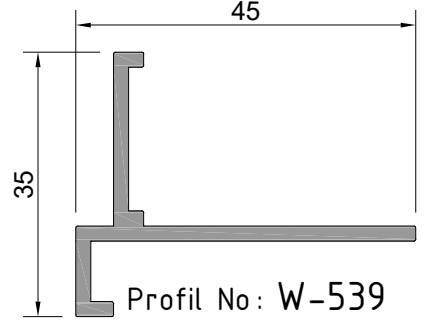
Profil No : W-536
Ağırlık : 292 gr/m



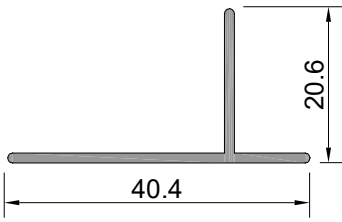
Profil No : W-537
Ağırlık : 226 gr/m



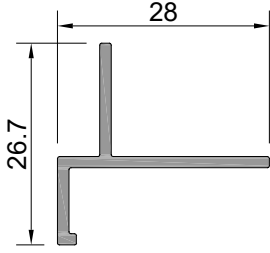
Profil No : W-538
Ağırlık : 249 gr/m



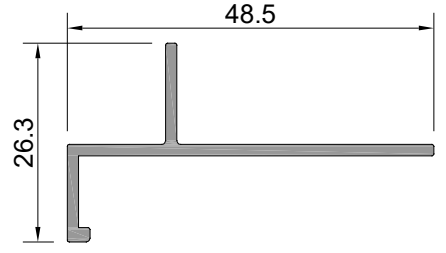
Profil No : W-539
Ağırlık : 460 gr/m



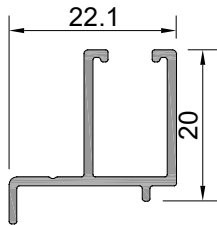
Profil No : W-540
Ağırlık : 208 gr/m



Profil No : W-541
Ağırlık : 219 gr/m

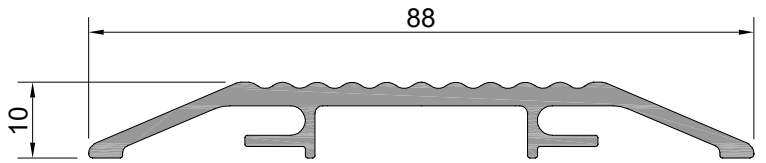


Profil No : W-542
Ağırlık : 306 gr/m

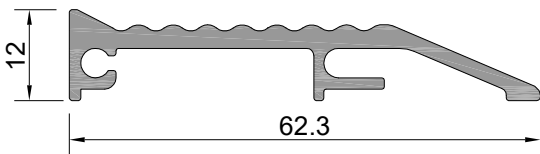


Profil No : W-543 ⚠
Ağırlık : 213 gr/m

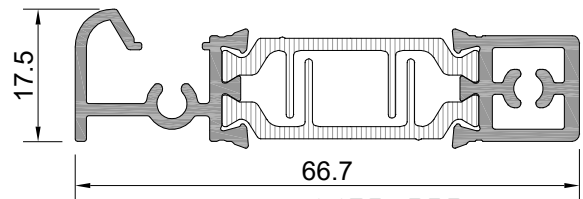
⚠ İşaretti profil için satış temsilcilerinizden bilgi alınır.



Profil No : W-544
Ağırlık : 728 gr/m



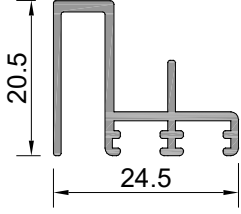
Profil No : W-545
Ağırlık : 578 gr/m



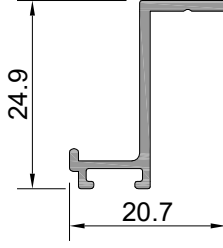
Profil No : W75-555
Ağırlık PVC : 824 gr/m
Ağırlık POLY : 810 gr/m

W8
W 75-2 T YALITIMLI SERİ PROFİLLERİ
W 75 - 2T INSULATED SERIES

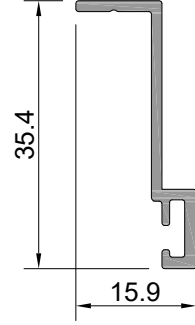
ÜRÜN TEKNİK ÖZELLİKLERİ
PRODUCT'S TECHNICAL FEATURES



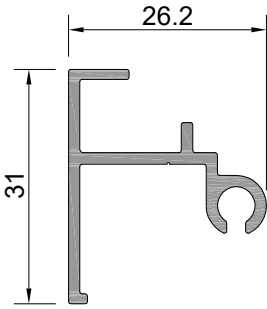
Profil No: W-557
Ağırlık : 260 gr/m



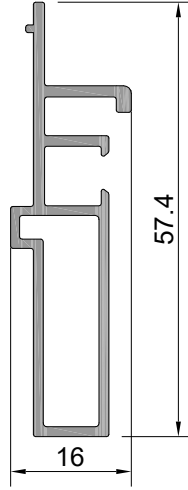
Profil No: W-558 ⚠
Ağırlık : 173 gr/m
⚠ İşaretili profil için satış temsilcinizden bilgi alınız.



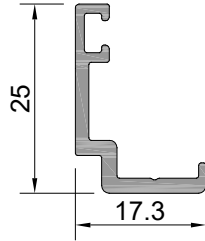
Profil No: W-559
Ağırlık : 216 gr/m



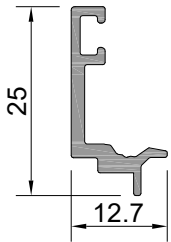
Profil No: W3-508
Ağırlık : 330 gr/m



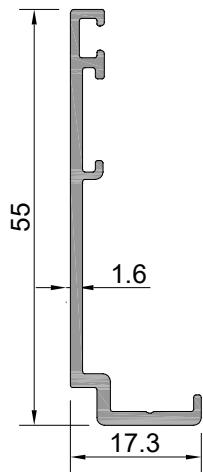
Profil No: W3-511 ⚠
Ağırlık : 496 gr/m
⚠ İşaretili profil için satış temsilcinizden bilgi alınız.



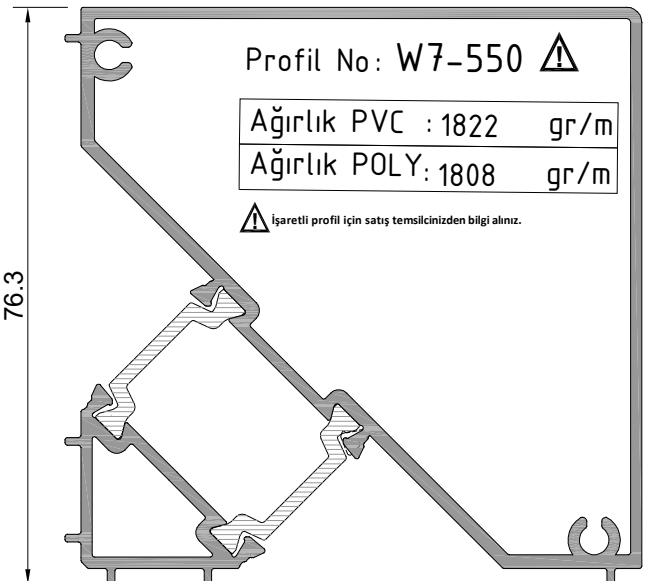
Profil No: W4-504
Ağırlık : 227 gr/m



Profil No: W4-505
Ağırlık : 184 gr/m

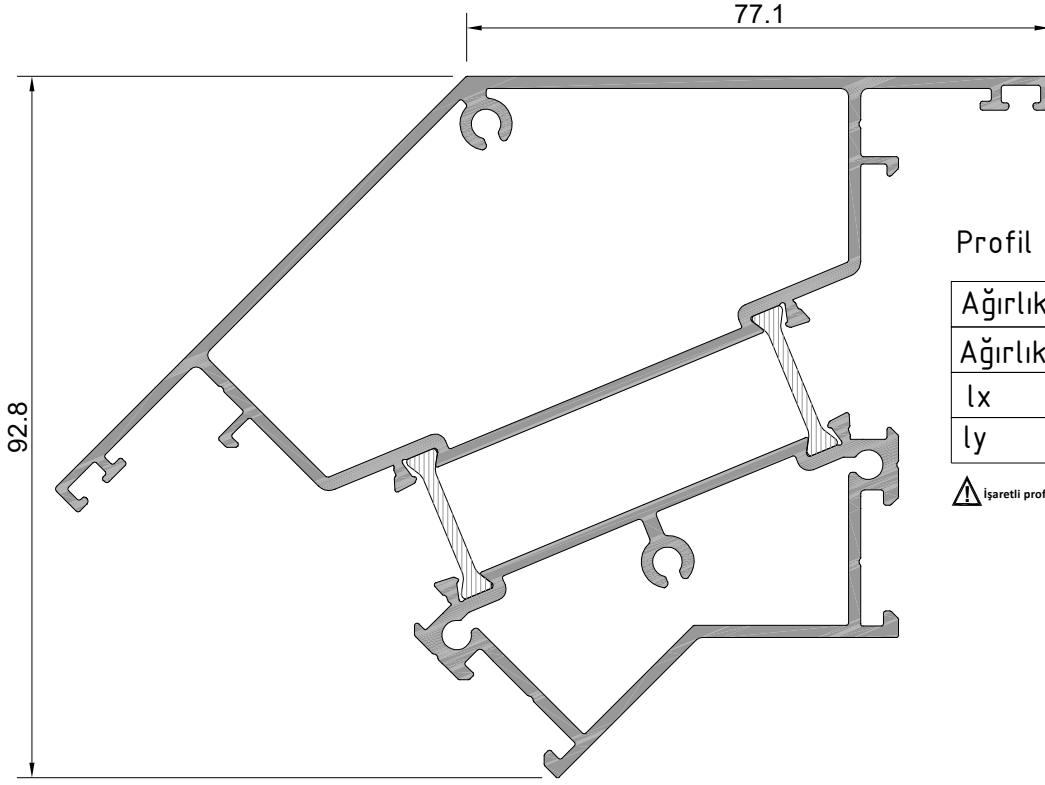


Profil No: W4-508
Ağırlık : 356 gr/m



W8
W 75-2 T YALITIMLI SERİ PROFİLLERİ
W 75 - 2T INSULATED SERIES

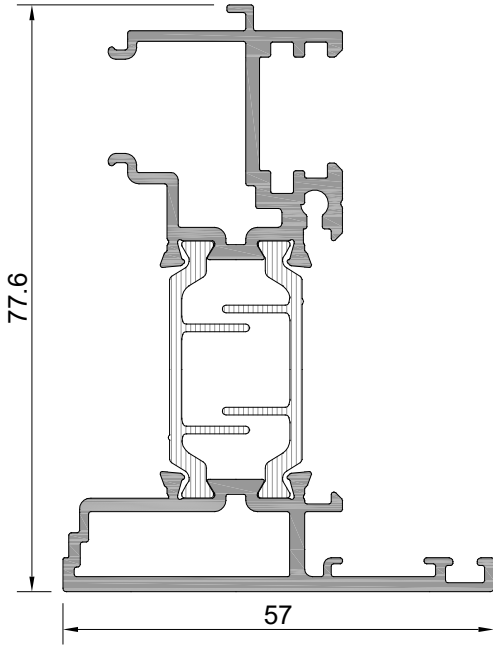
ÜRÜN TEKNİK ÖZELLİKLERİ
PRODUCT'S TECHNICAL FEATURES



Profil No: W7-551 ⚠

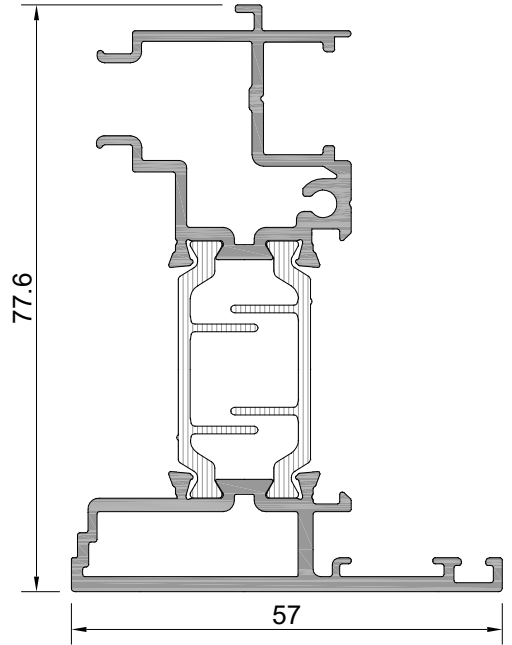
Ağırlık PVC	: 2549	gr/m
Ağırlık POLY	: 2538	gr/m
Ix	: 46,06	cm ⁴
Iy	: 89,34	cm ⁴

⚠ İşaretili profil için satış temsilcilerinizden bilgi alın.



Profil No: W8-501

Ağırlık PVC	: 1545	gr/m
Ağırlık POLY	: 1522	gr/m



Profil No: W8-501-a

Ağırlık PVC	: 1519	gr/m
Ağırlık POLY	: 1497	gr/m

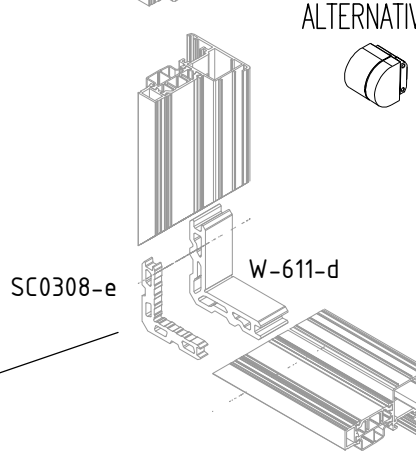
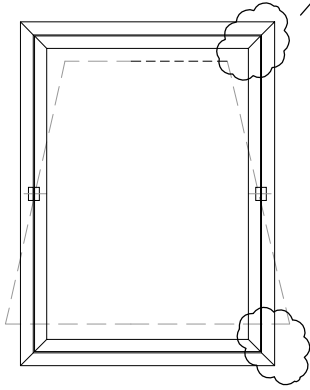
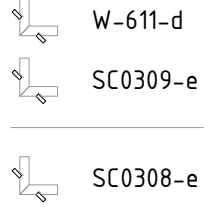
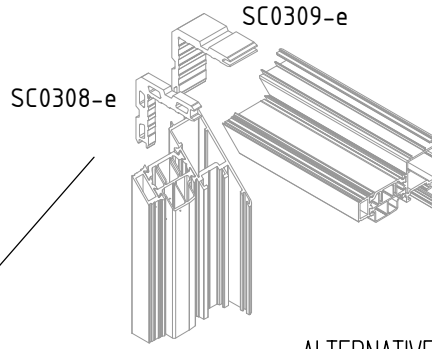
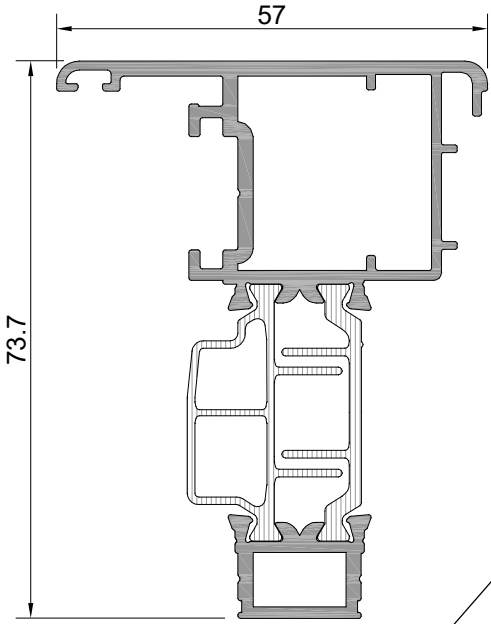
W8
W 75-2 T YALITIMLI SERİ PROFİLLERİ
W 75 - 2T INSULATED SERIES

ÜRÜN TEKNİK ÖZELLİKLERİ
PRODUCT'S TECHNICAL FEATURES

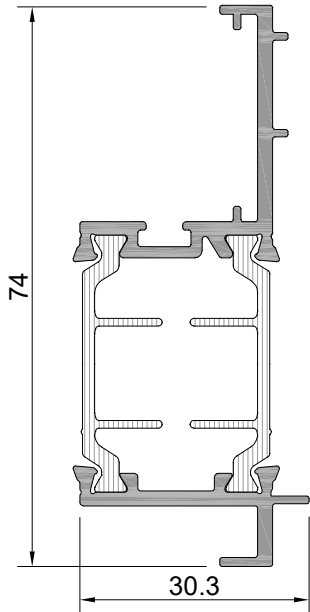
Profil No: **W8-504**

Ağırlık PVC : 1429 gr/m

Ağırlık POLY: 1404 gr/m



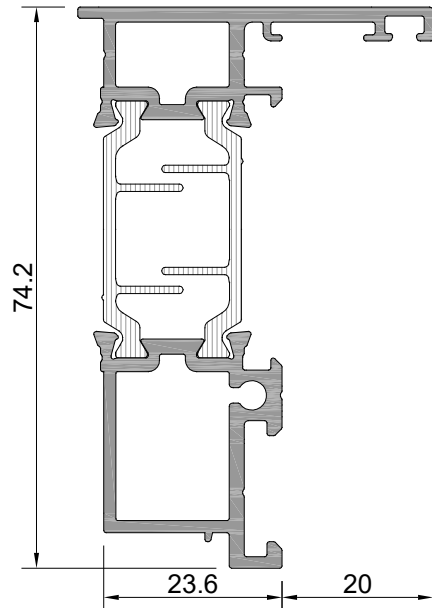
ALTERNATIVE 2



Profil No: **W8-506**

Ağırlık PVC : 939 gr/m

Ağırlık POLY: 917 gr/m



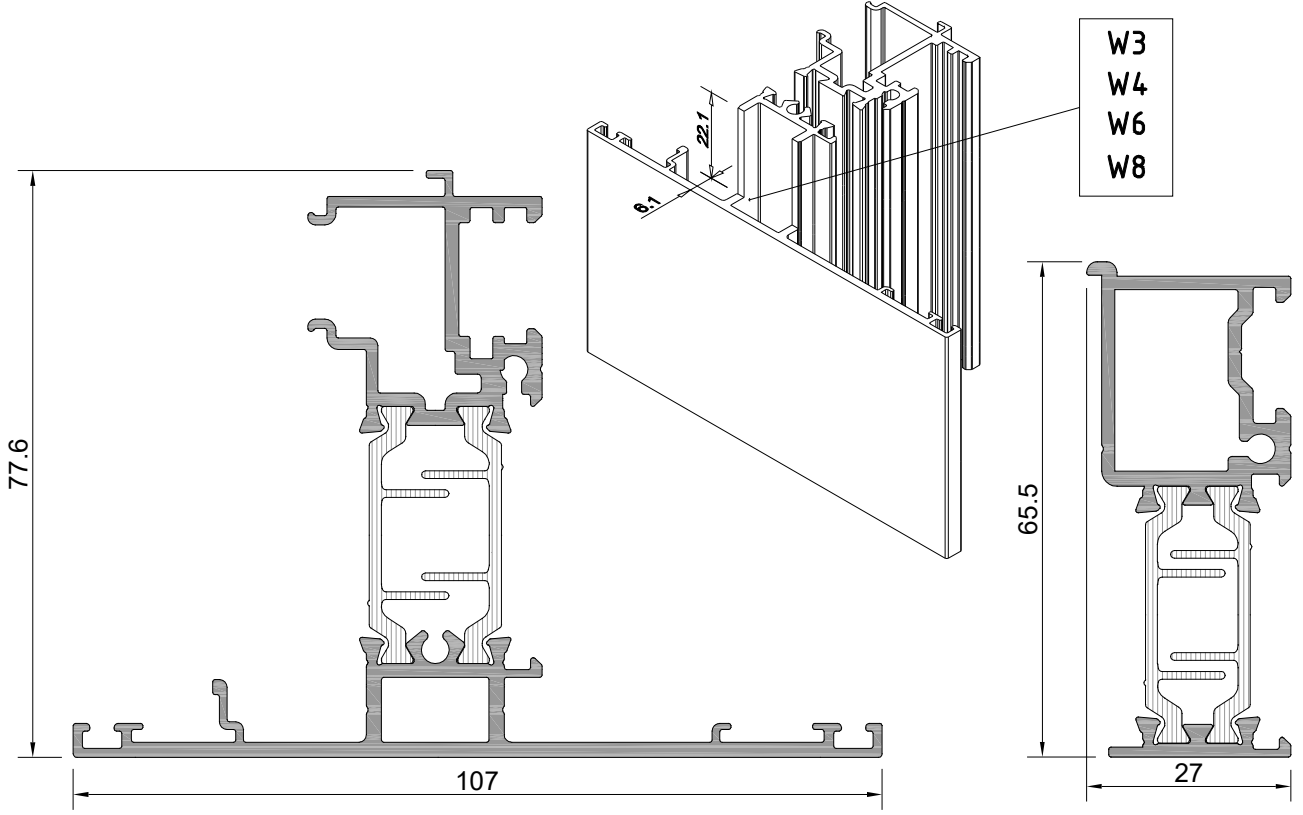
Profil No: **W8-510**

Ağırlık PVC : 1358 gr/m

Ağırlık POLY: 1335 gr/m

W8
W 75-2 T YALITIMLI SERİ PROFİLLERİ
W 75 - 2T INSULATED SERIES

ÜRÜN TEKNİK ÖZELLİKLERİ
PRODUCT'S TECHNICAL FEATURES



Profil No: W8-512

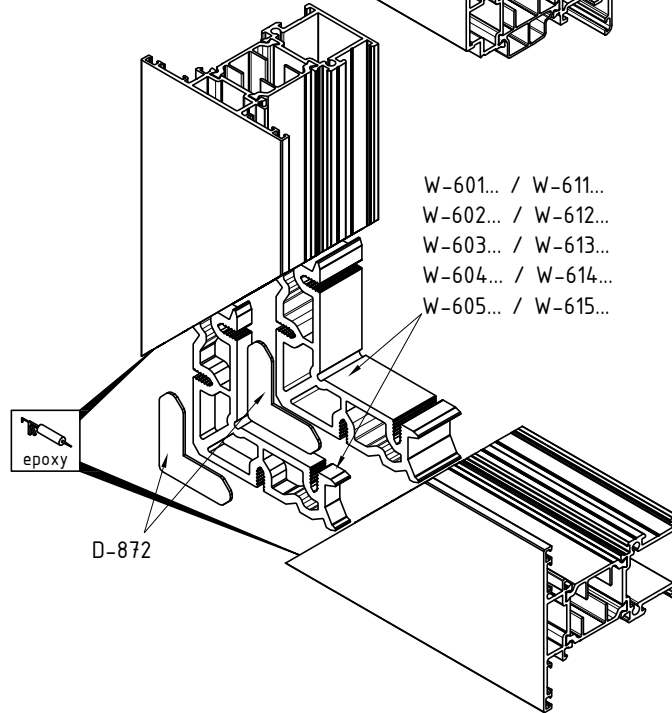
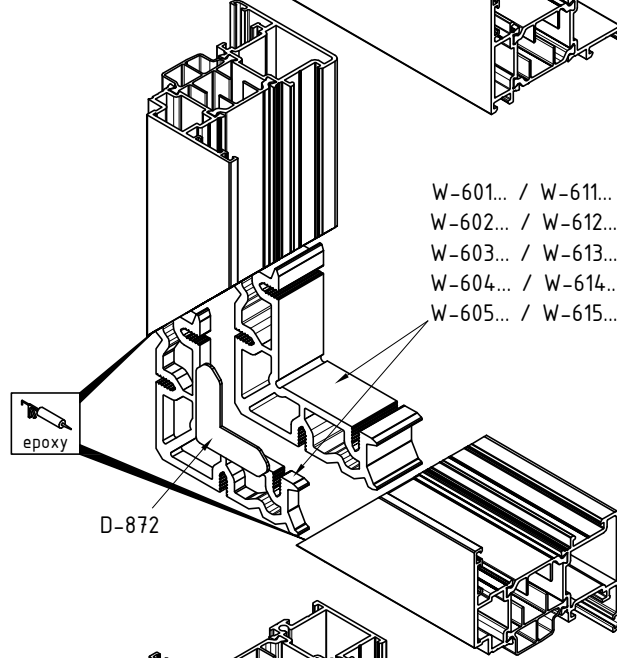
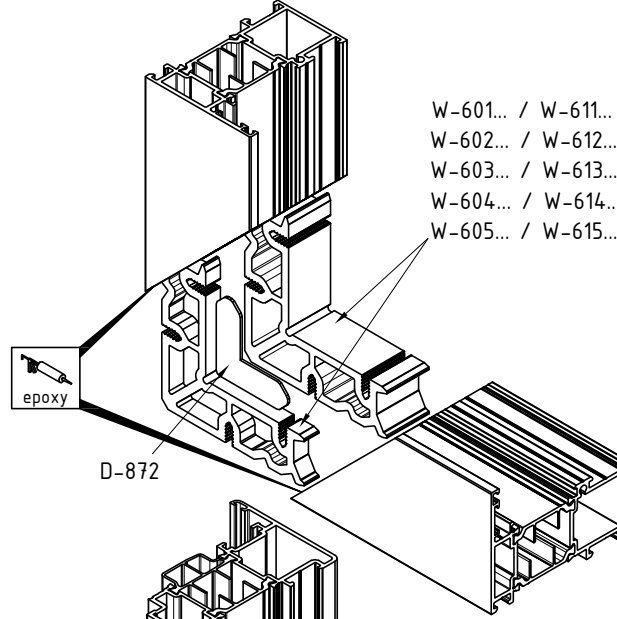
Ağırlık PVC	: 1829	gr/m
Ağırlık POLY	: 1807	gr/m

Profil No: W8-513

Ağırlık PVC	: 1054	gr/m
Ağırlık POLY	: 1032	gr/m

W8
W 75-2 T YALITIMLI SERİ PROFİLLERİ
W 75 - 2T INSULATED SERIES

ÜRÜN TEKNİK ÖZELLİKLERİ
PRODUCT'S TECHNICAL FEATURES



W8
W 75-2 T YALITIMLI SERİ PROFİLLERİ
W 75 - 2T INSULATED SERIES

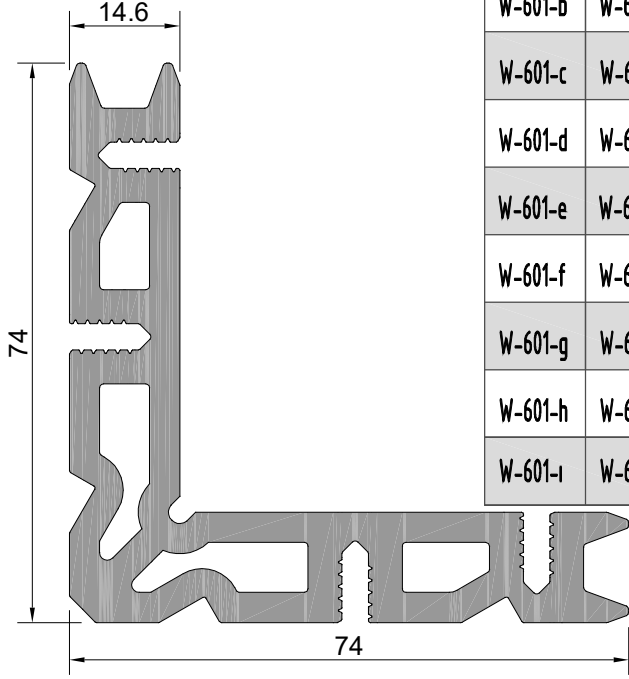
ÜRÜN TEKNİK ÖZELLİKLERİ
PRODUCT'S TECHNICAL FEATURES

Profil No: W-601

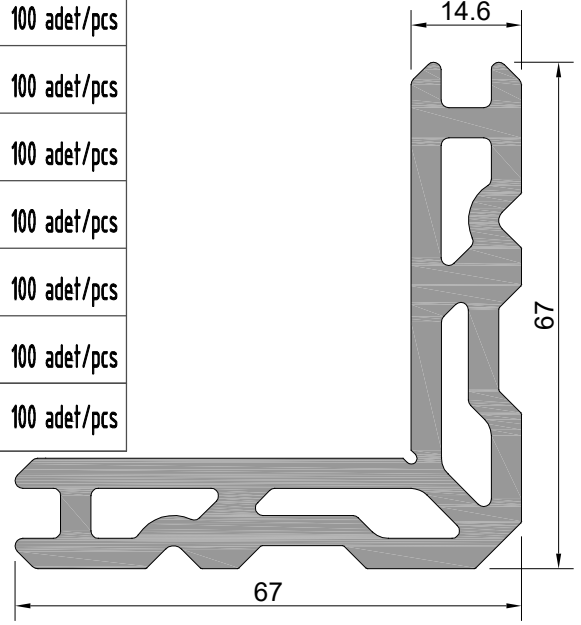
Ağırlık : 3428 gr/m


Profil No: W-611

Ağırlık : 3044 gr/m




W-601-a	W-611-a	8.2mm	100 adet/pcs
W-601-b	W-611-b	23.6mm	100 adet/pcs
W-601-c	W-611-c	6mm	100 adet/pcs
W-601-d	W-611-d	25.3mm	100 adet/pcs
W-601-e	W-611-e	50.1mm	100 adet/pcs
W-601-f	W-611-f	50.6mm	100 adet/pcs
W-601-g	W-611-g	41.7mm	100 adet/pcs
W-601-h	W-611-h	4.7mm	100 adet/pcs
W-601-i	W-611-i	4.7mm	100 adet/pcs



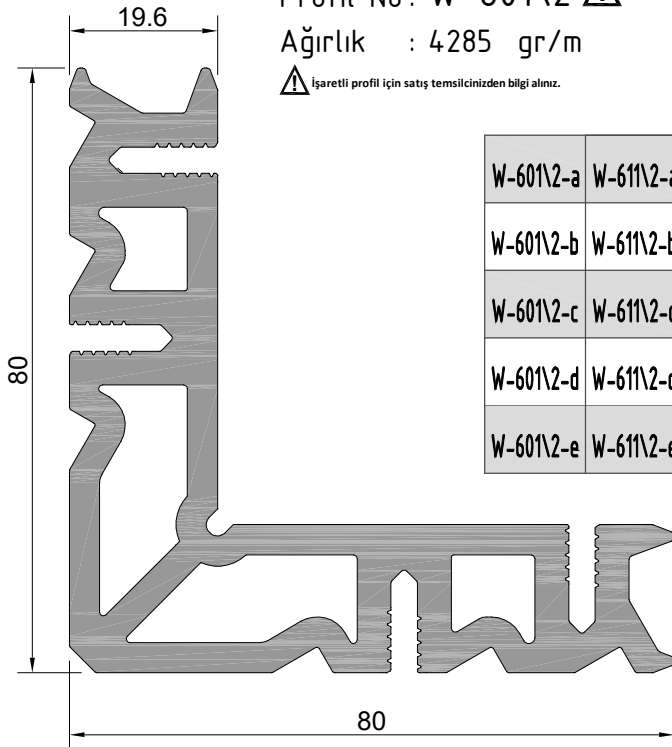
Profil No: W-601\2 

Ağırlık : 4285 gr/m

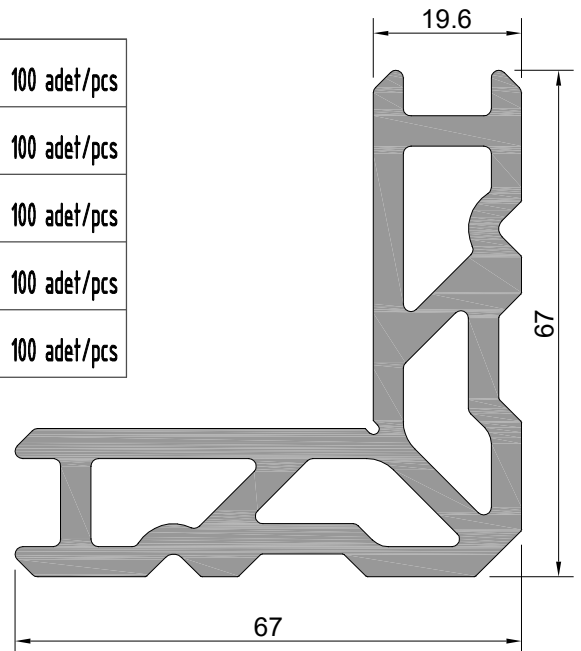
 İşaretli profil için satış temsilcinizden bilgi alınır.

Profil No: W-611\2

Ağırlık : 3272 gr/m



W-601\2-a	W-611\2-a	6mm	100 adet/pcs
W-601\2-b	W-611\2-b	25.3mm	100 adet/pcs
W-601\2-c	W-611\2-c	8.2mm	100 adet/pcs
W-601\2-d	W-611\2-d	23.6mm	100 adet/pcs
W-601\2-e	W-611\2-e	50.1mm	100 adet/pcs

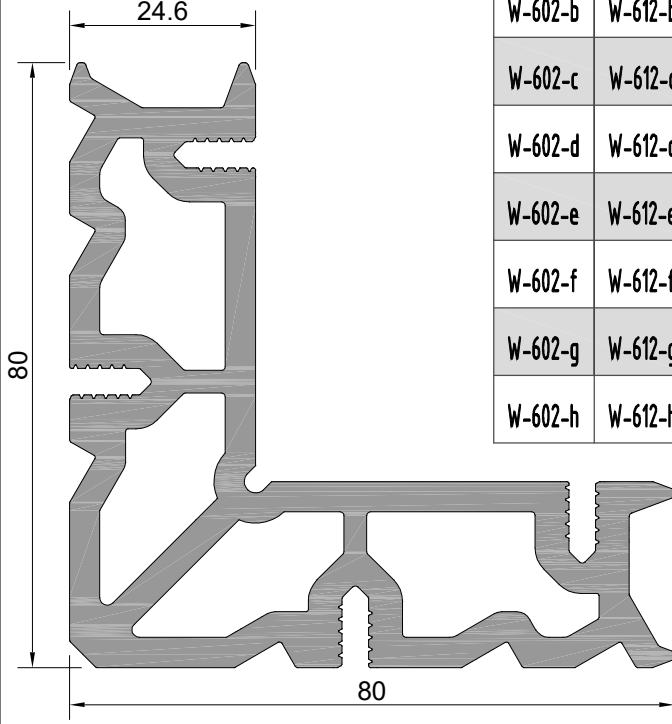


W8
W 75-2 T YALITIMLI SERİ PROFİLLERİ
W 75 - 2T INSULATED SERIES

ÜRÜN TEKNİK ÖZELLİKLERİ
PRODUCT'S TECHNICAL FEATURES

Profil No: W-602

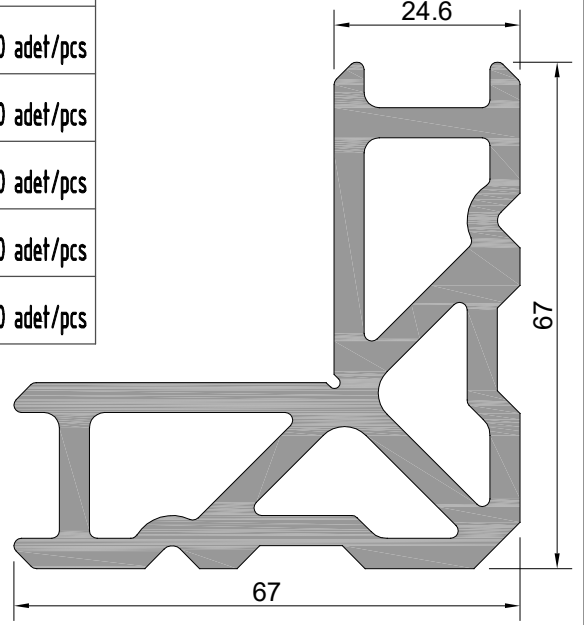
Ağırlık : 4380 gr/m



W-602-a	W-612-a	8.2mm	100 adet/pcs
W-602-b	W-612-b	23.6mm	100 adet/pcs
W-602-c	W-612-c	6mm	100 adet/pcs
W-602-d	W-612-d	25.3mm	100 adet/pcs
W-602-e	W-612-e	50.1mm	100 adet/pcs
W-602-f	W-612-f	50.6mm	100 adet/pcs
W-602-g	W-612-g	4.7mm	100 adet/pcs
W-602-h	W-612-h	41.8mm	100 adet/pcs

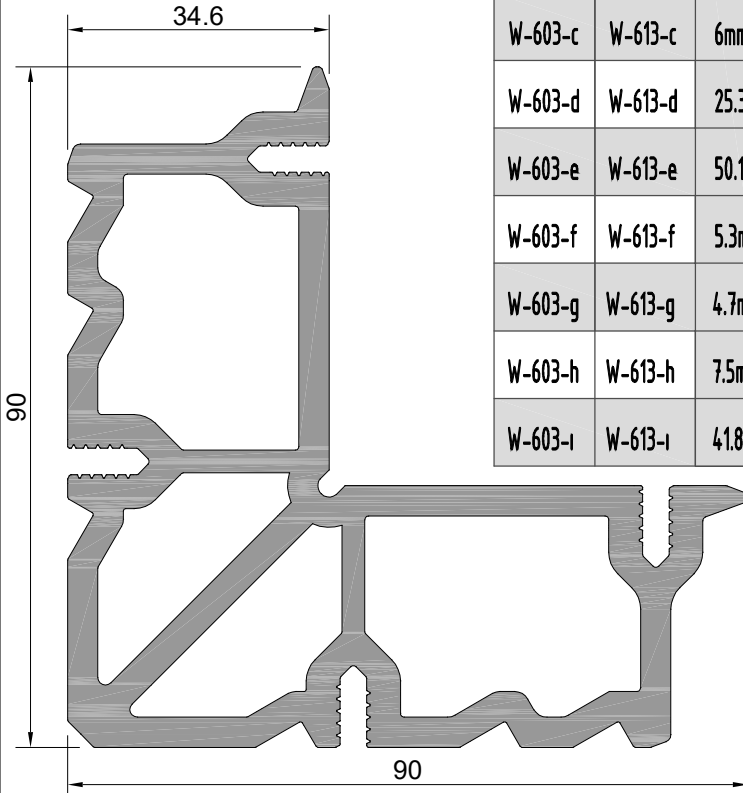
Profil No: W-612

Ağırlık : 3524 gr/m



Profil No: W-603

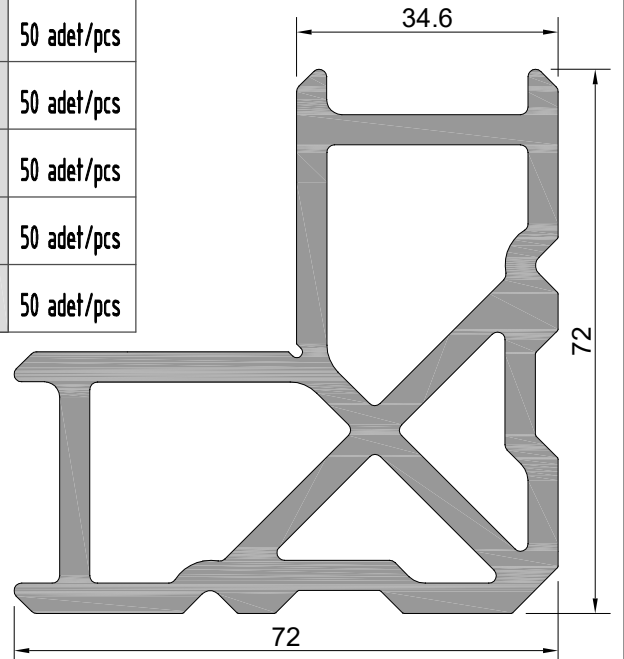
Ağırlık : 4871 gr/m



W-603-a	W-613-a	8.2mm	50 adet/pcs
W-603-b	W-613-b	23.6mm	50 adet/pcs
W-603-c	W-613-c	6mm	50 adet/pcs
W-603-d	W-613-d	25.3mm	50 adet/pcs
W-603-e	W-613-e	50.1mm	50 adet/pcs
W-603-f	W-613-f	5.3mm	50 adet/pcs
W-603-g	W-613-g	4.7mm	50 adet/pcs
W-603-h	W-613-h	7.5mm	50 adet/pcs
W-603-ı	W-613-ı	41.8mm	50 adet/pcs

Profil No: W-613

Ağırlık : 3948 gr/m



W8
W 75-2 T YALITIMLI SERİ PROFİLLERİ
W 75 - 2T INSULATED SERIES

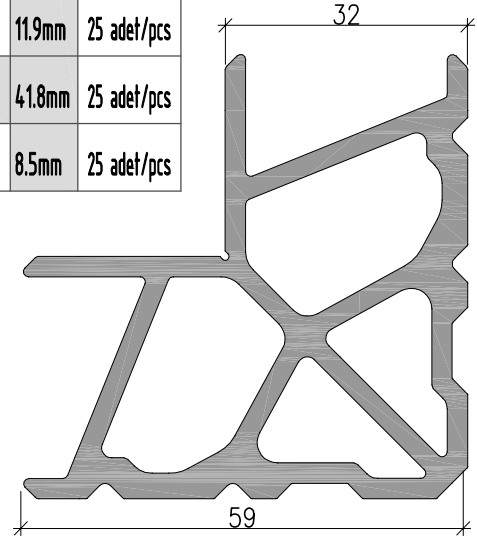
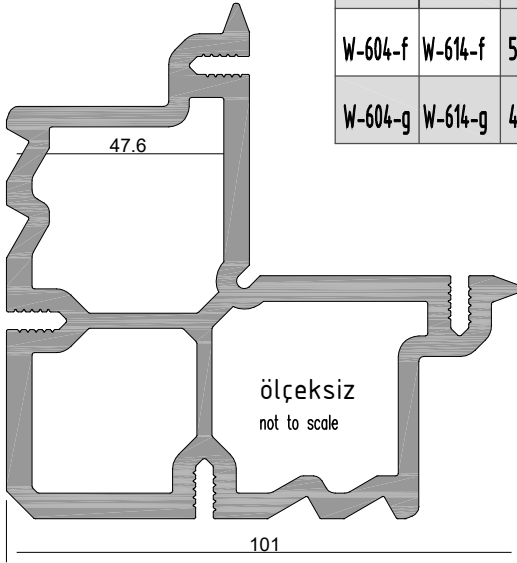
ÜRÜN TEKNİK ÖZELLİKLERİ
PRODUCT'S TECHNICAL FEATURES

Profil No : W-604
Ağırlık : 5539 gr/m

W-604-a	W-614-a	6mm	25 adet/pcs
W-604-b	W-614-b	25.3mm	25 adet/pcs
W-604-c	W-614-c	23.4mm	25 adet/pcs
W-604-d	W-614-d	14mm	25 adet/pcs
W-604-e	W-614-e	50.1mm	25 adet/pcs
W-604-f	W-614-f	50.6mm	25 adet/pcs
W-604-g	W-614-g	42.1mm	25 adet/pcs

W-604-h	W-614-h	20mm	25 adet/pcs
W-604-ı	W-614-ı	5.3mm	25 adet/pcs
W-604-j	W-614-j	43.3mm	25 adet/pcs
W-604-k	W-614-k	7.5mm	25 adet/pcs
W-604-l	W-614-l	18.6mm	25 adet/pcs
W-604-m	W-614-m	11.9mm	25 adet/pcs
W-604-n	W-614-n	41.8mm	25 adet/pcs
W-604-o	W-614-o	8.5mm	25 adet/pcs

Profil No : W-614
Ağırlık : 5325 gr/m

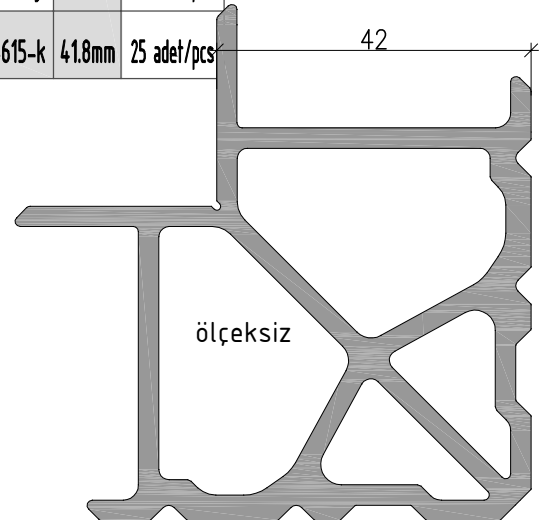
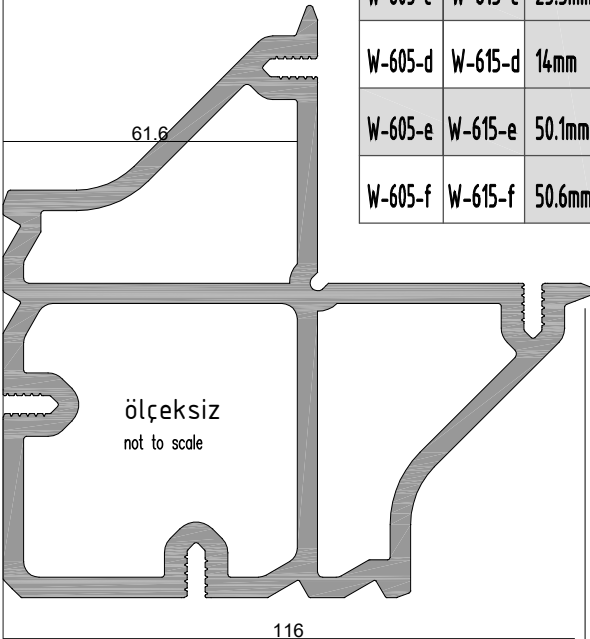


Profil No : W-605
Ağırlık : 6063 gr/m

W-605-a	W-615-a	6mm	25 adet/pcs
W-605-b	W-615-b	25.3mm	25 adet/pcs
W-605-c	W-615-c	23.3mm	25 adet/pcs
W-605-d	W-615-d	14mm	25 adet/pcs
W-605-e	W-615-e	50.1mm	25 adet/pcs
W-605-f	W-615-f	50.6mm	25 adet/pcs

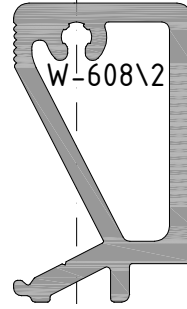
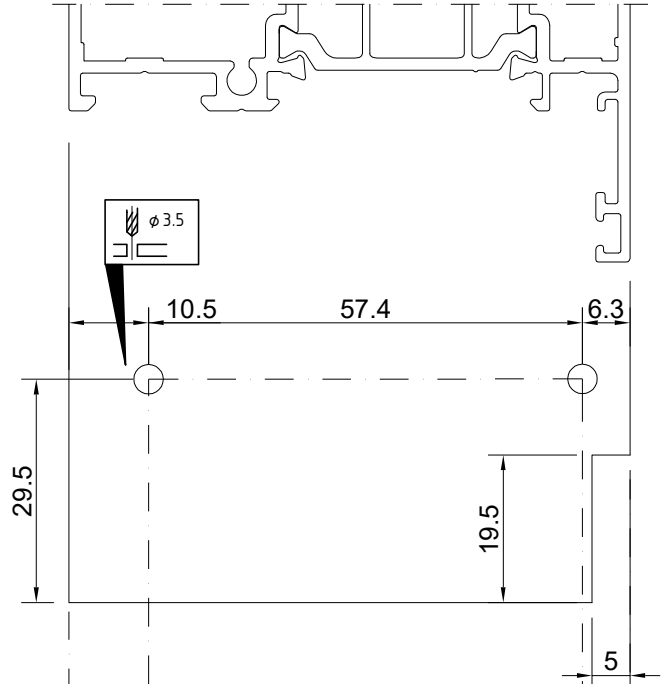
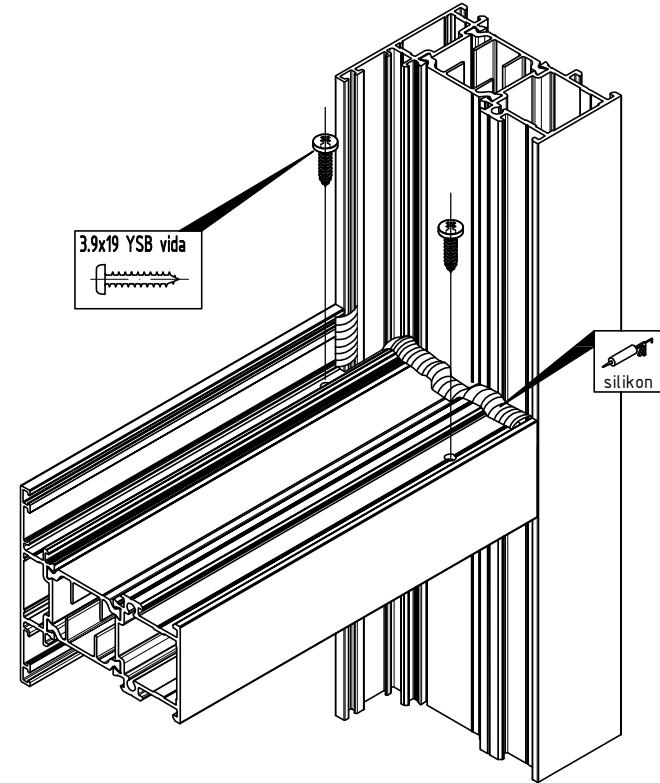
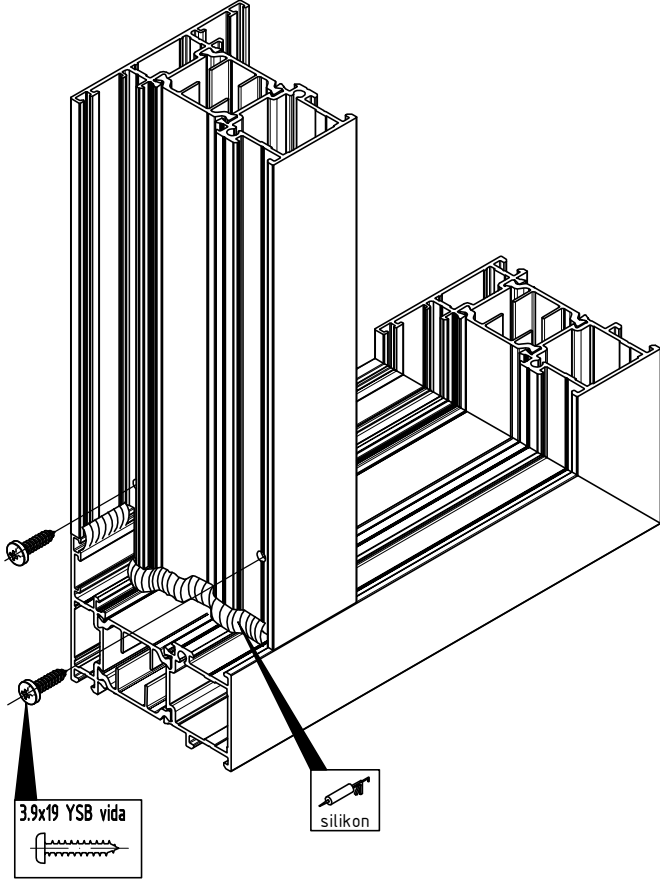
W-605-g	W-615-g	42.1mm	25 adet/pcs
W-605-h	W-615-h	18.6mm	25 adet/pcs
W-605-ı	W-615-ı	11.9mm	25 adet/pcs
W-605-j	W-615-j	4.7mm	25 adet/pcs
W-605-k	W-615-k	41.8mm	25 adet/pcs

Profil No : W-615
Ağırlık : 5725 gr/m

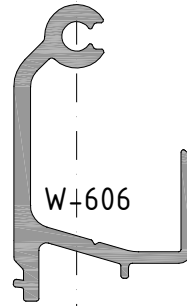


W8
W 75-2 T YALITIMLI SERİ PROFİLLERİ
W 75 - 2T INSULATED SERIES

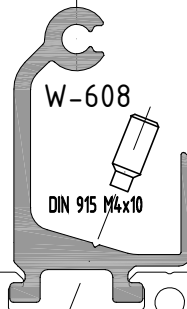
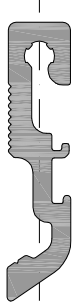
ÜRÜN TEKNİK ÖZELLİKLERİ
PRODUCT'S TECHNICAL FEATURES



ALTERNATİF 3
ALTERNATIVE 3



ALTERNATİF 1
ALTERNATIVE 1



ALTERNATİF 2
ALTERNATIVE 2



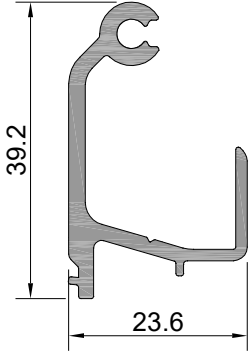
Profil değerleri teoriktir. Ağırlık olarak testimde yapılan tartım geçerlidir.
Profil imalatları TS EN 12020-2 ve TS EN 755-9 toleransı,
Moment değerleri EN 14024'e göre hesaplanmıştır.

Profile values are theoretical pre-shipment weight will be valid.
The tolerances of Profile manufacturing are calculated according to EN 12020-2
and TS EN 755-9; moment values are calculated according to EN 14024.

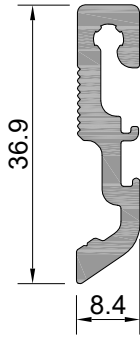
W8
W 75-2 T YALITIMLI SERİ PROFİLLERİ
W 75 - 2T INSULATED SERIES

ÜRÜN TEKNİK ÖZELLİKLERİ
PRODUCT'S TECHNICAL FEATURES

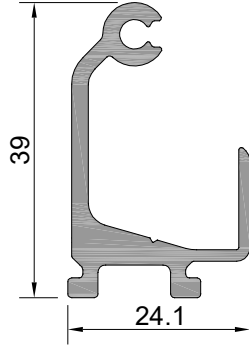
W-606-a	W-607-a	W-608-a	W-608\2-a	14.6mm	100 adet/pcs
W-606-b	W-607-b	W-608-b	W-608\2-b	24.6mm	100 adet/pcs
W-606-c	W-607-c	W-608-c	W-608\2-c	34.6mm	100 adet/pcs
W-606-d	W-607-d	W-608-d	W-608\2-d	55.6mm	100 adet/pcs
W-606-e	W-607-e	W-608-e	W-608\2-e	80.3mm	100 adet/pcs
W-606-f	W-607-f	W-608-f	W-608\2-f	110.6mm	100 adet/pcs
W-606-g	W-607-g	W-608-g	W-608\2-g	19.6mm	100 adet/pcs



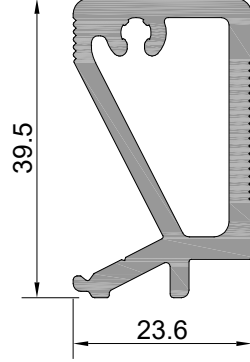
Profil No: W-606
Ağırlık : 482gr/m



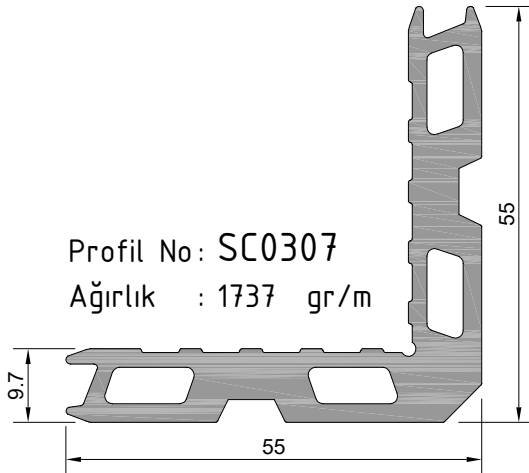
Profil No: W-607
Ağırlık : 431 gr/m



Profil No: W-608
Ağırlık : 583 gr/m



Profil No: W-608\2
Ağırlık : 904gr/m

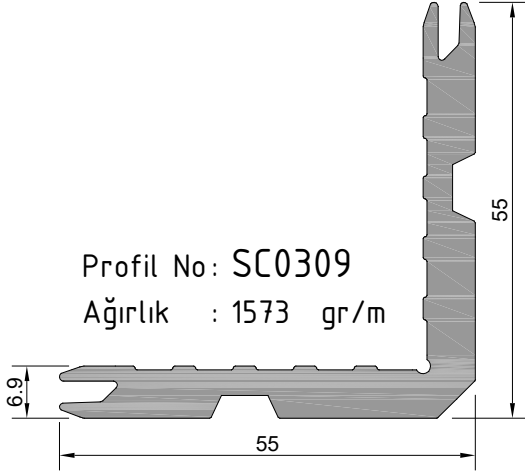


Profil No: SC0307
Ağırlık : 1737 gr/m

SC0307-a	10.25mm	100 adet/pcs	SC0307-f	25.6mm	100 adet/pcs
SC0307-b	27mm	100 adet/pcs	SC0307-g	6mm	100 adet/pcs
SC0307-c	8.5mm	100 adet/pcs	SC0307-h	4.7mm	100 adet/pcs
SC0307-d	23.9mm	100 adet/pcs	SC0307-i	26.28mm	100 adet/pcs
SC0307-e	6.3mm	100 adet/pcs	SC0307-j	29.5mm	100 adet/pcs

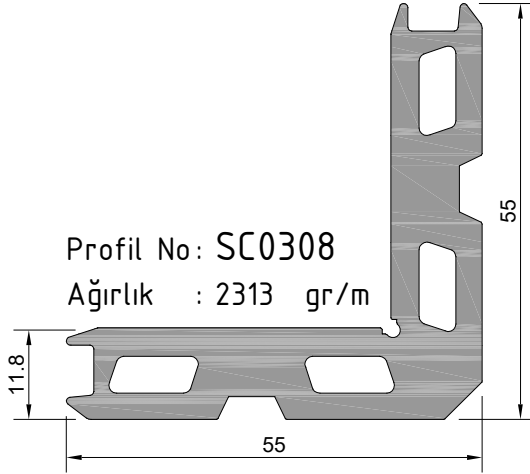
W8
W 75-2 T YALITIMLI SERİ PROFİLLERİ
W 75 – 2T INSULATED SERIES

ÜRÜN TEKNİK ÖZELLİKLERİ
PRODUCT'S TECHNICAL FEATURES



SC0309-a	6.5mm	100 adet/pcs
SC0309-b	8.5mm	100 adet/pcs
SC0309-c	18.9mm	100 adet/pcs
SC0309-d	20mm	100 adet/pcs
SC0309-e	25.3mm	100 adet/pcs

SC0309-f	4.7mm	100 adet/pcs
SC0309-g	54.2mm	100 adet/pcs
SC0309-h	23.8mm	100 adet/pcs
SC0309-i	48.2mm	100 adet/pcs



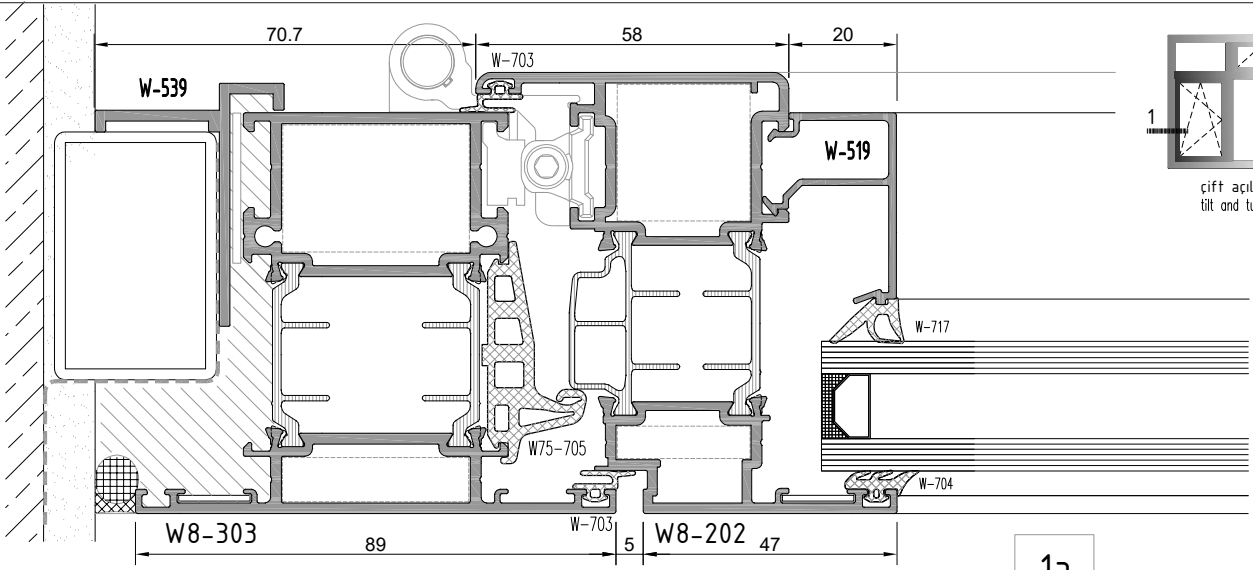
SC0308-a	25.68mm	100 adet/pcs
SC0308-b	29.74mm	100 adet/pcs
SC0308-c	24.36mm	100 adet/pcs
SC0308-d	10.30mm	100 adet/pcs
SC0308-e	6.70mm	100 adet/pcs
SC0308-f	23mm	100 adet/pcs

W8

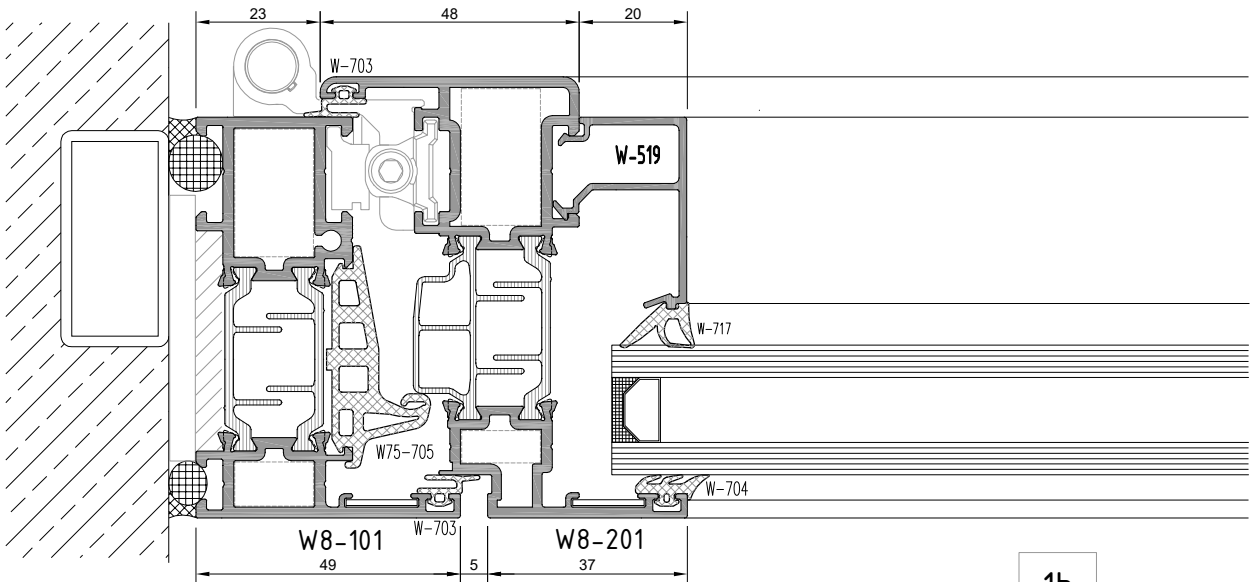
W 75 -2T YALITIMLI SERİ

W75-2T INSULATED SERIES

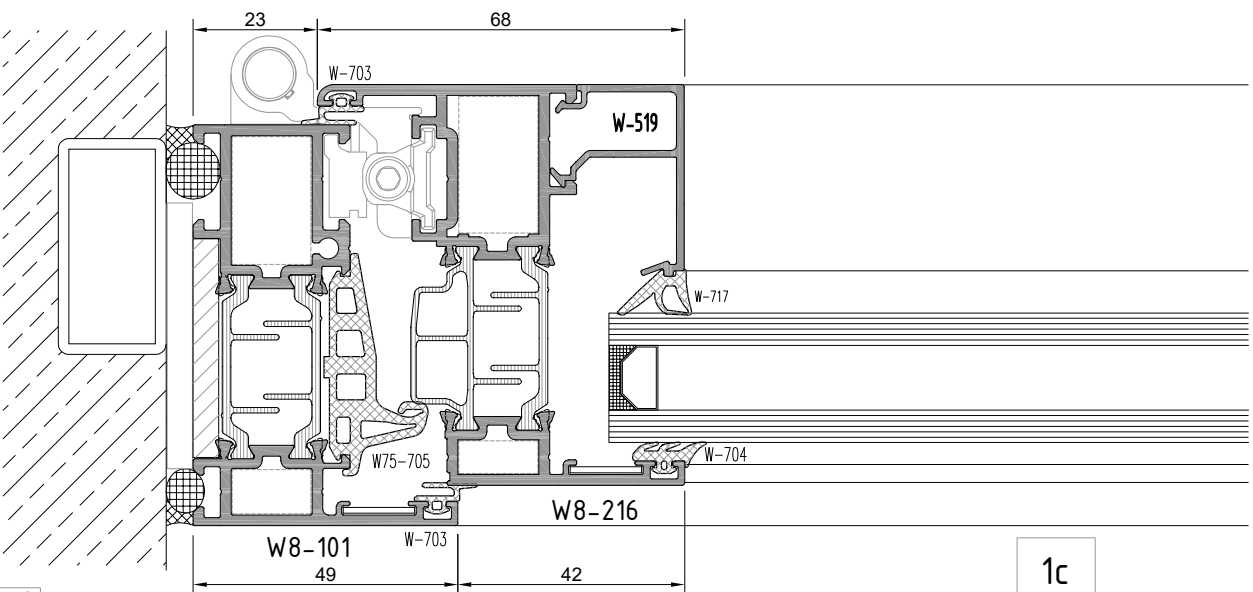
YAN BİTİM DETAYI
WALL CONNECTION DETAIL



1a



1b



1c

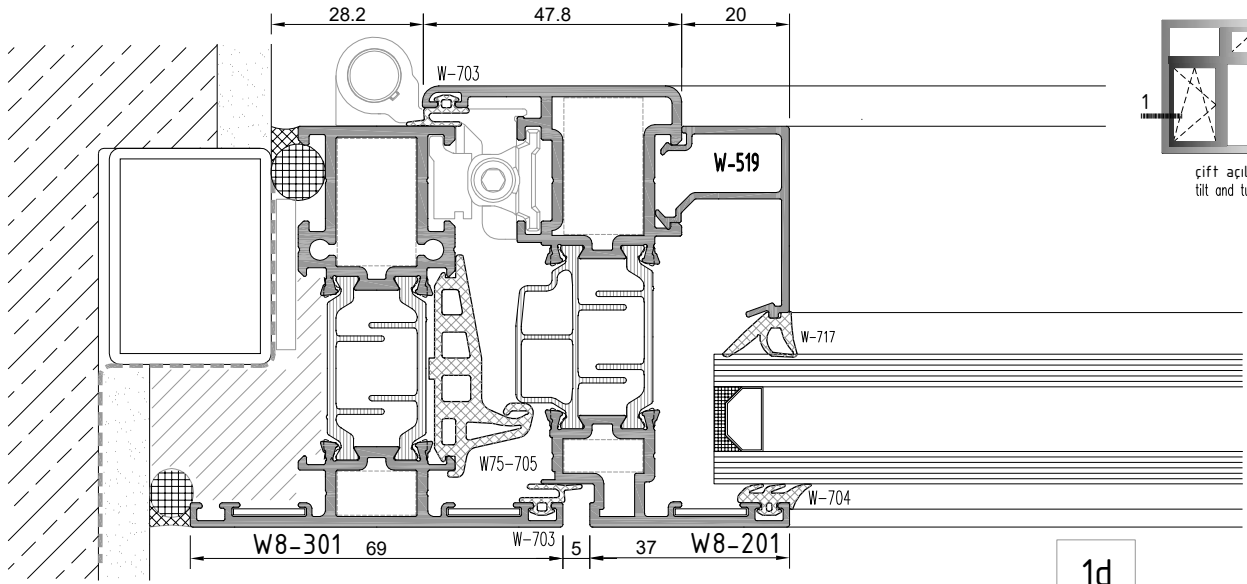
not to scale

W8

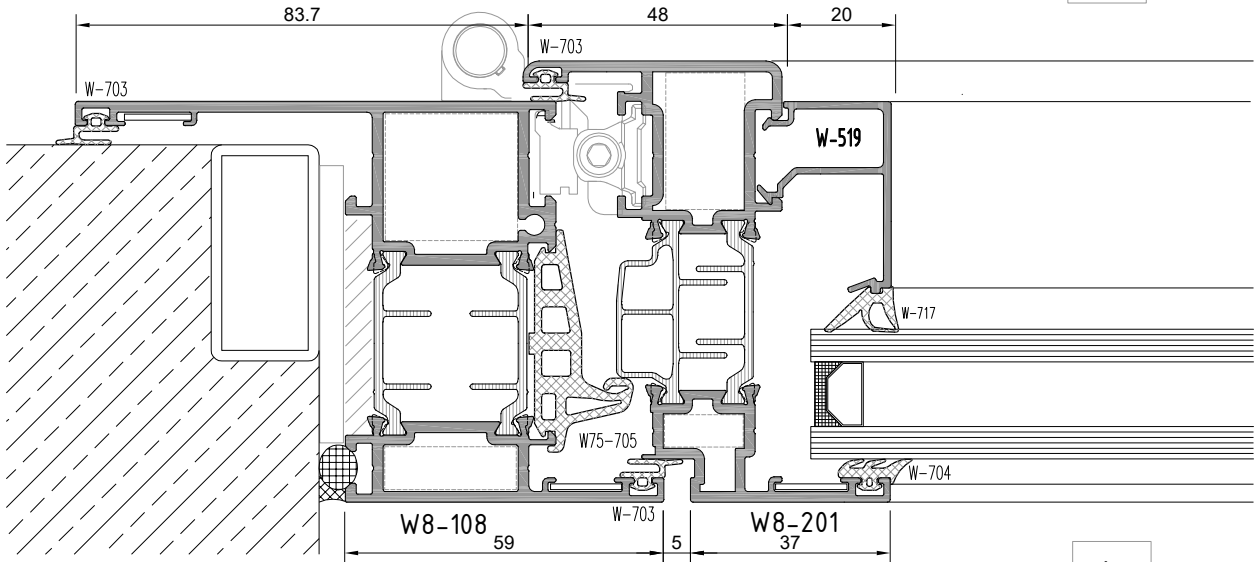
W 75 -2T YALITIMLI SERİ

W75-2T INSULATED SERIES

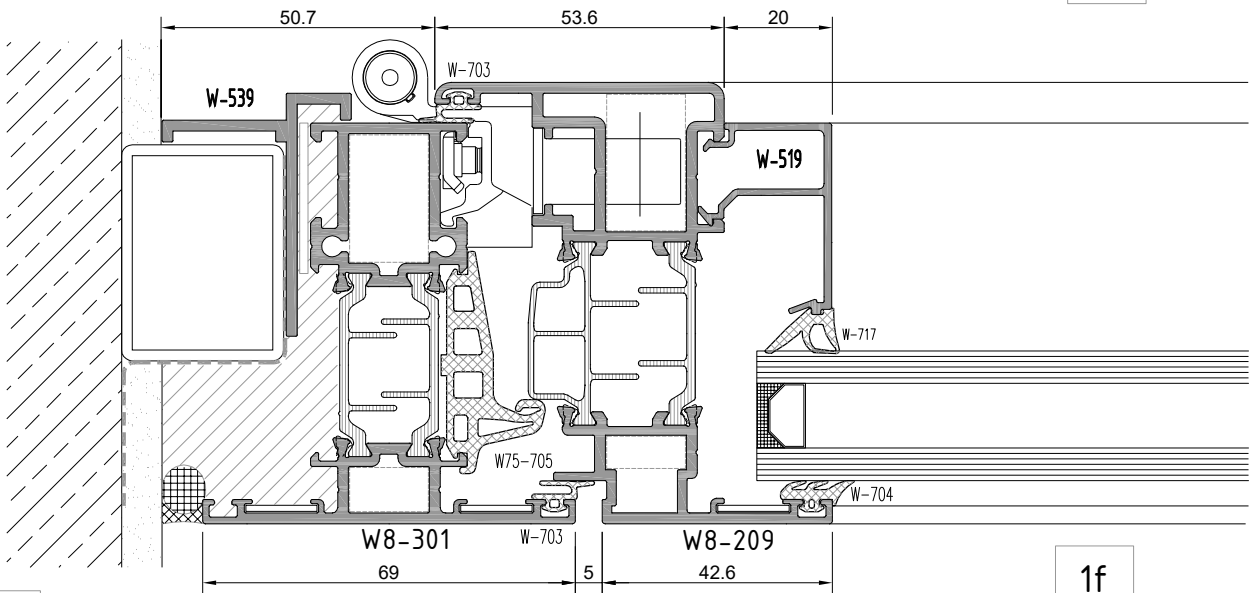
YAN BİTİM DETAYI
WALL CONNECTION DETAIL



1d



1e

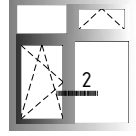


1f

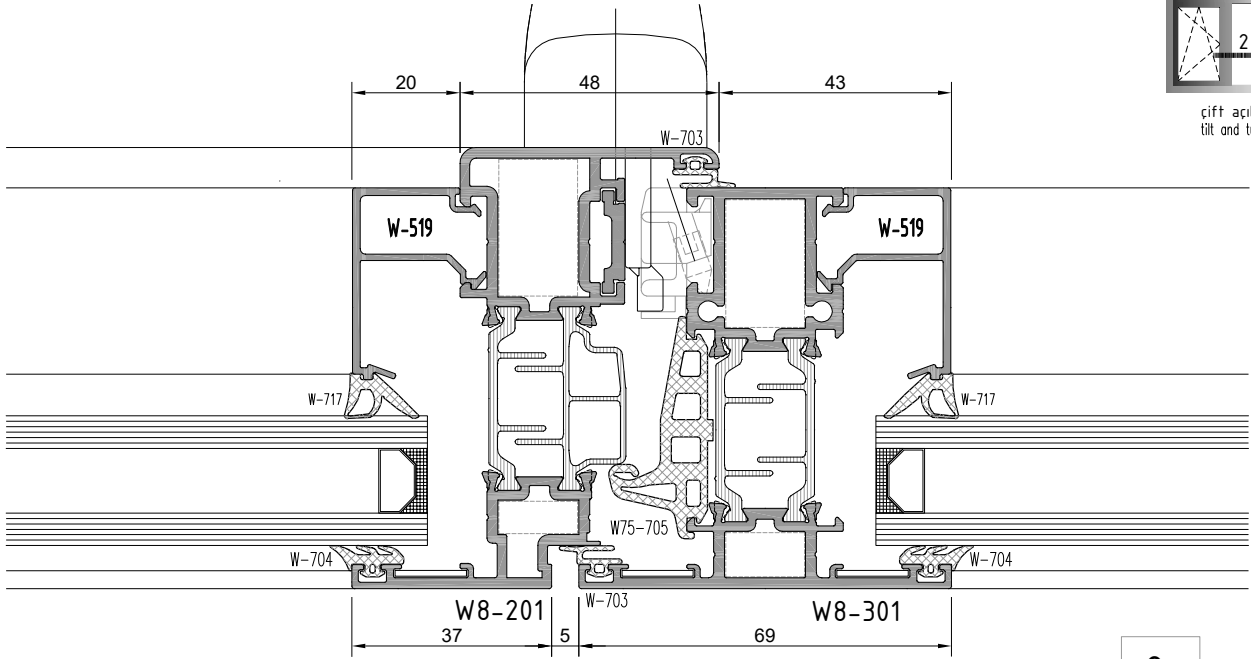
not to scale

W8
W 75 -2T YALITIMLI SERİ
W75-2T INSULATED SERIES

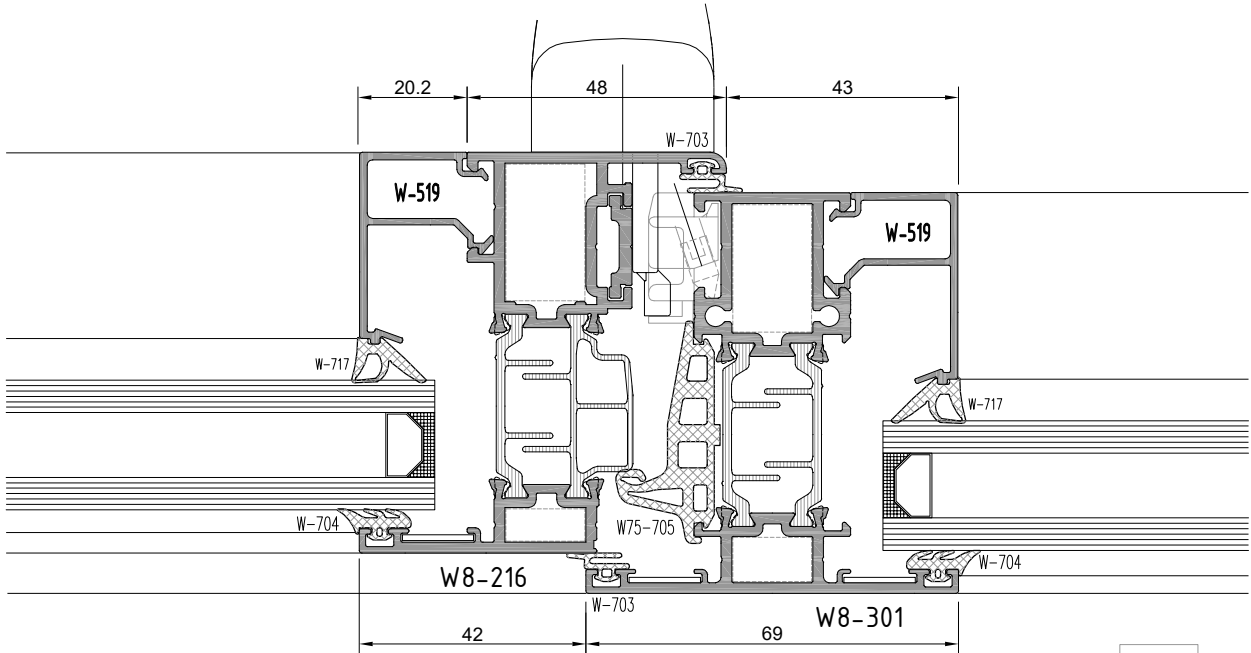
ORTA KAYIT DETAYI
MULLION DETAIL



çift açılım
tilt and turn



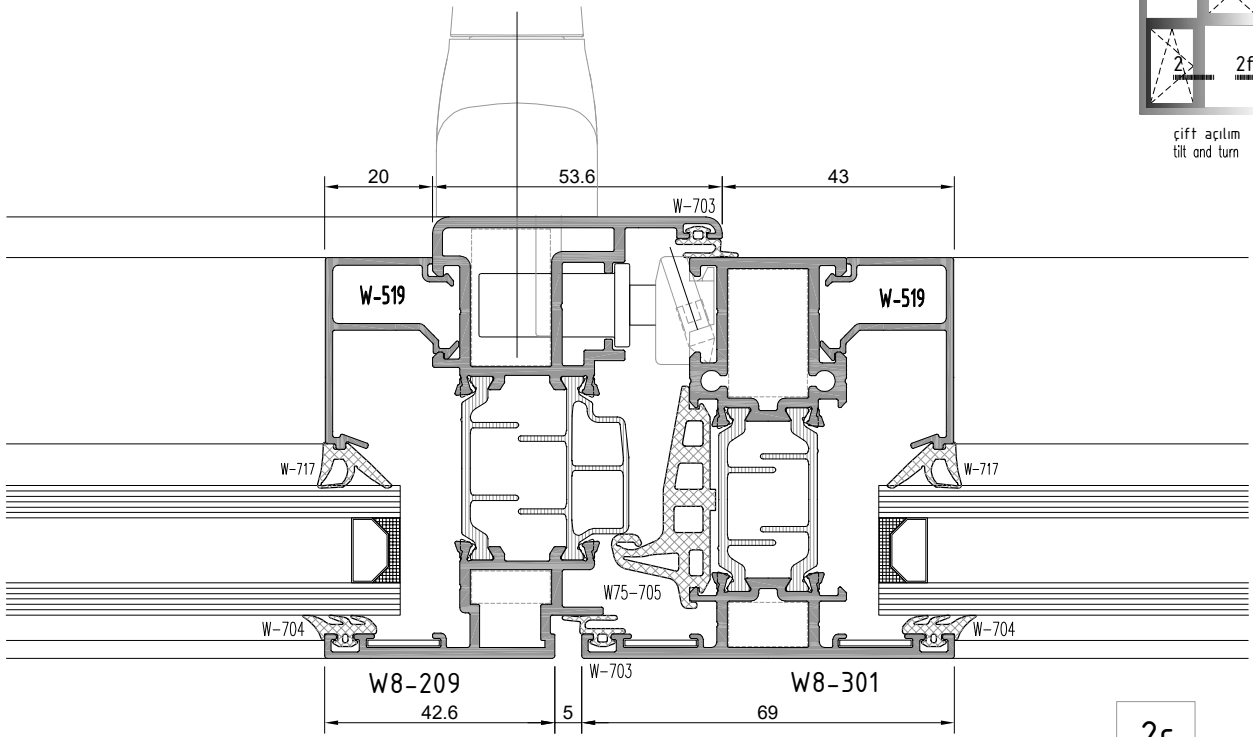
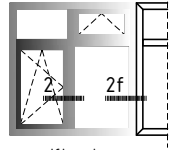
2a



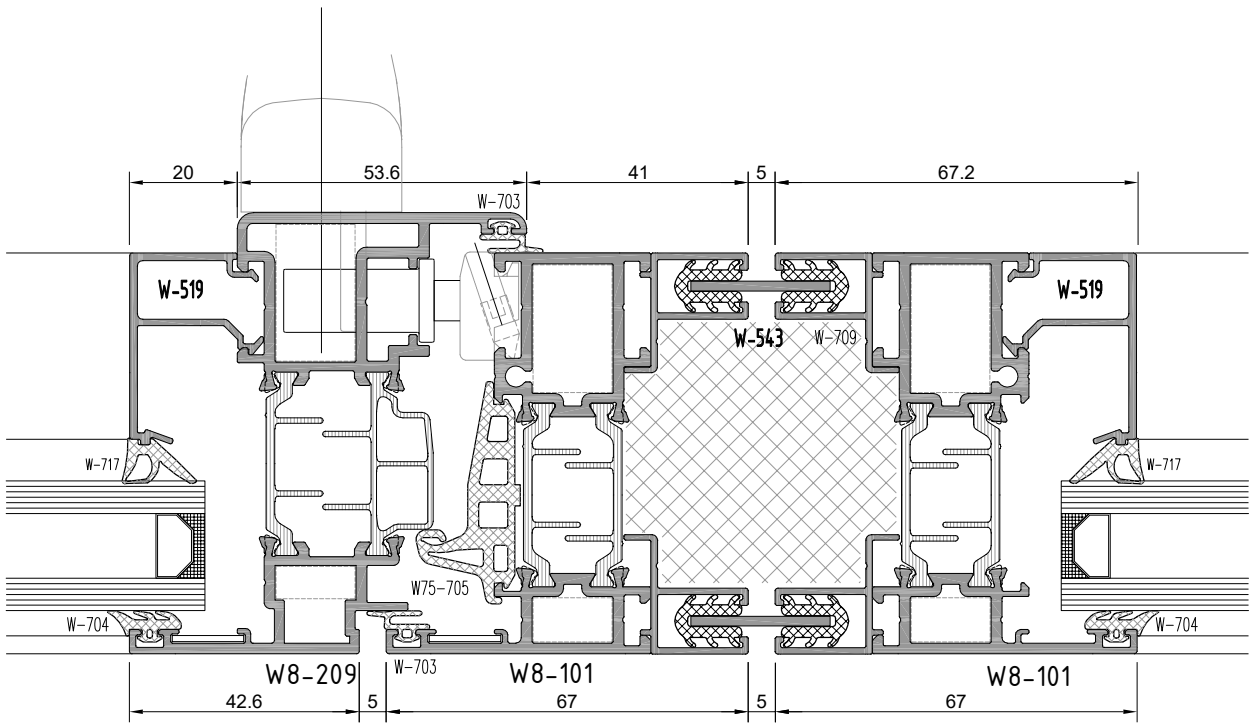
2b

W8
W 75 -2T YALITIMLI SERİ
W75-2T INSULATED SERIES

ORTA KAYIT DETAYI
MULLION DETAIL



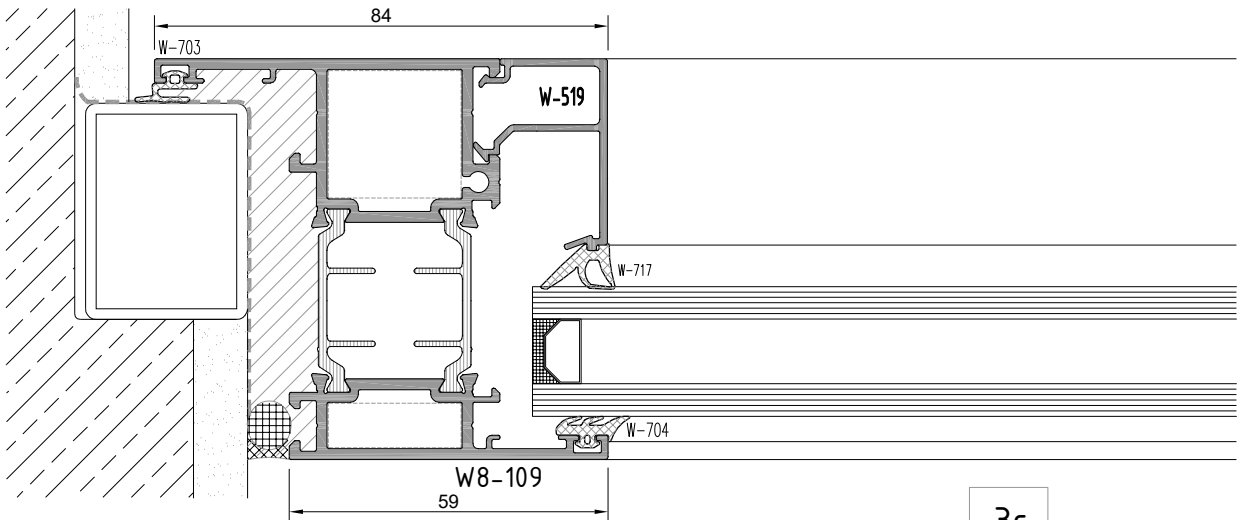
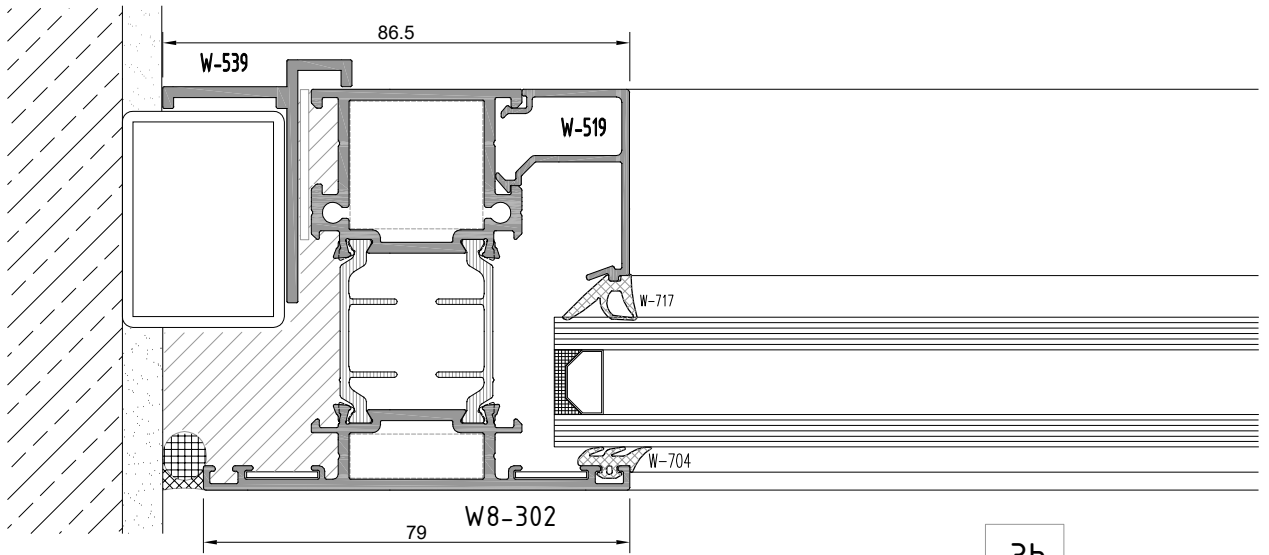
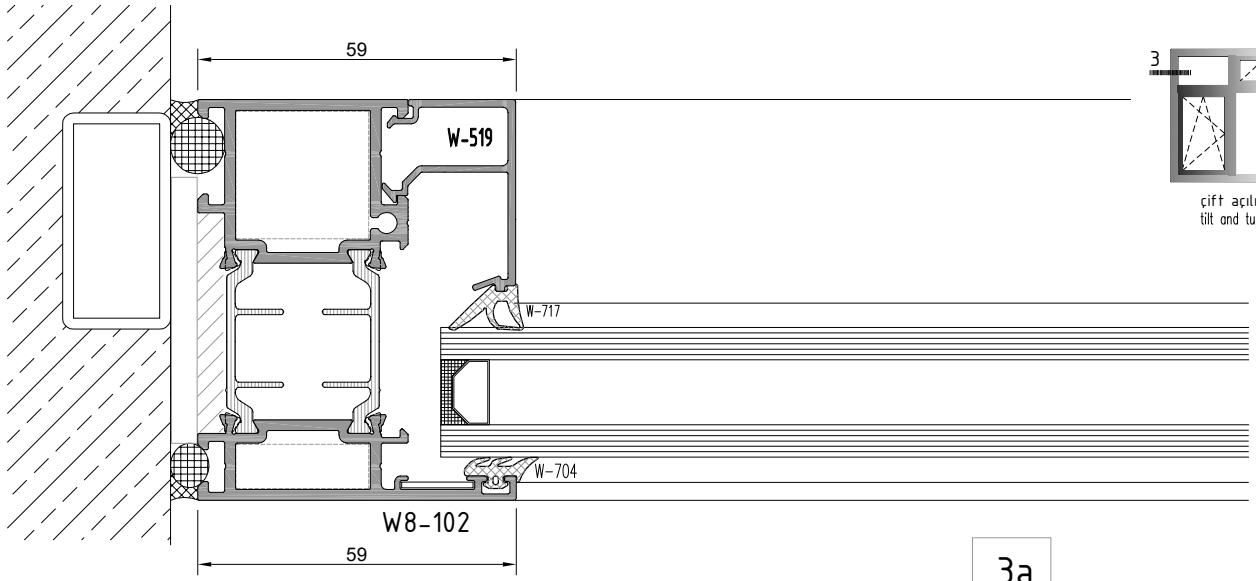
2c



2d

W8
W 75 -2T YALITIMLI SERİ
W75-2T INSULATED SERIES

YAN BİTİM DETAYI
WALL CONNECTION DETAIL



not to scale

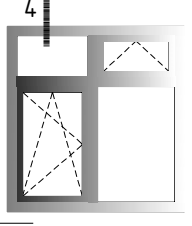
W8

W 75 -2T YALITIMLI SERİ

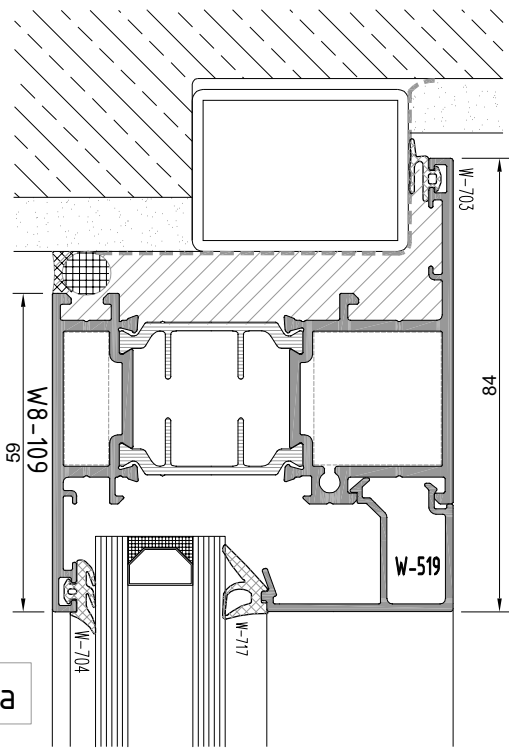
W75-2T INSULATED SERIES

ÜST BİTİM DETAYI

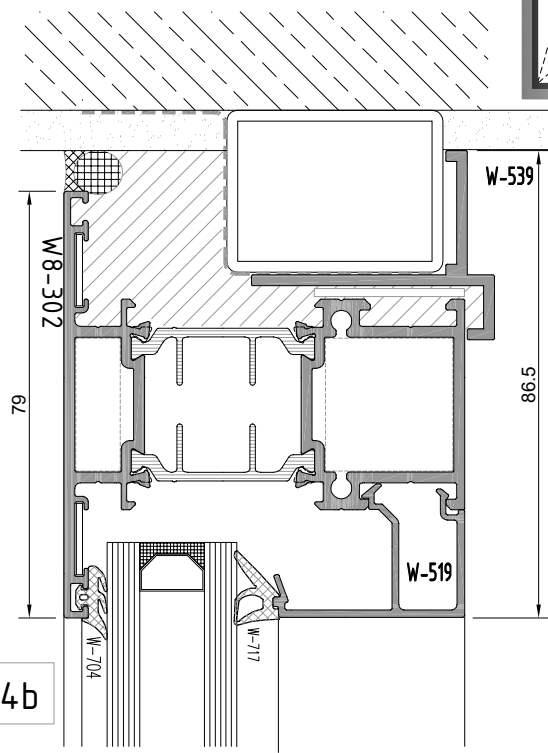
TOP EDGE - DETAIL



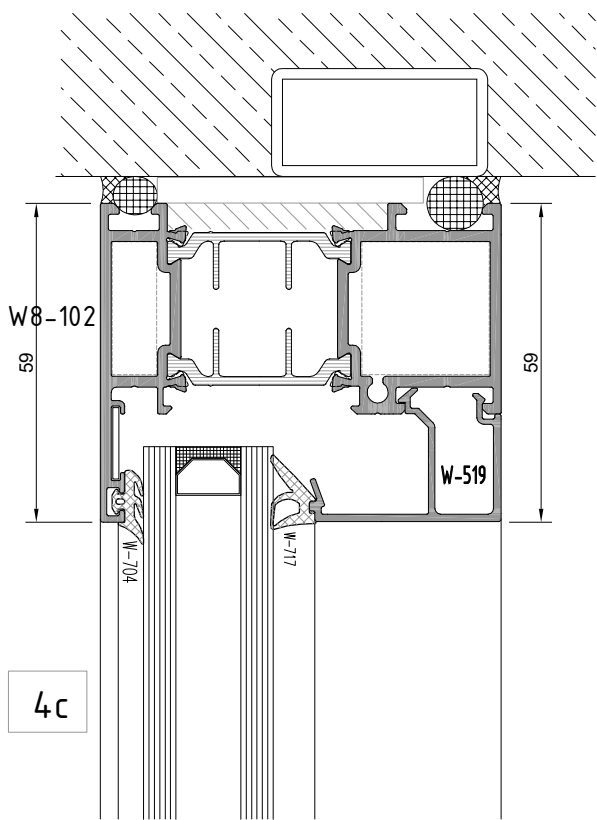
çift açılım
tilt and turn



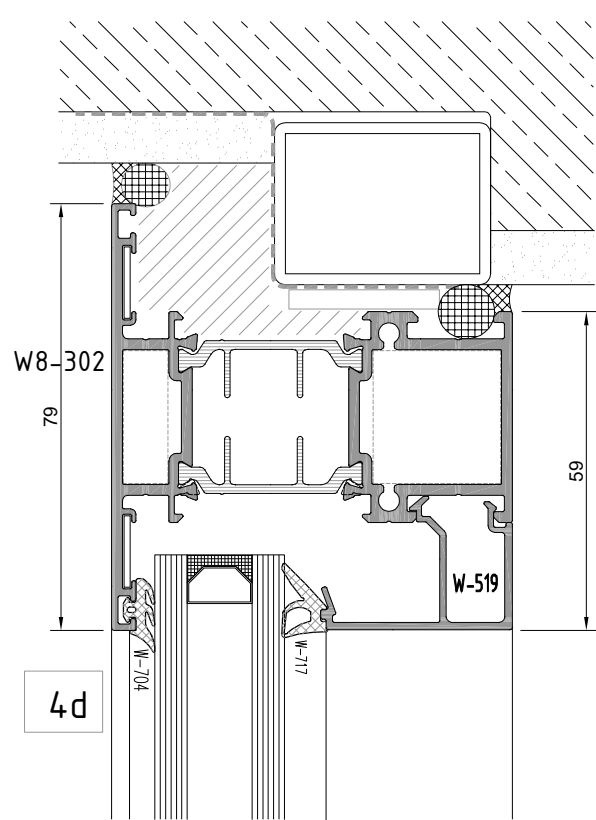
4a



4b



4c



4d

not to scale

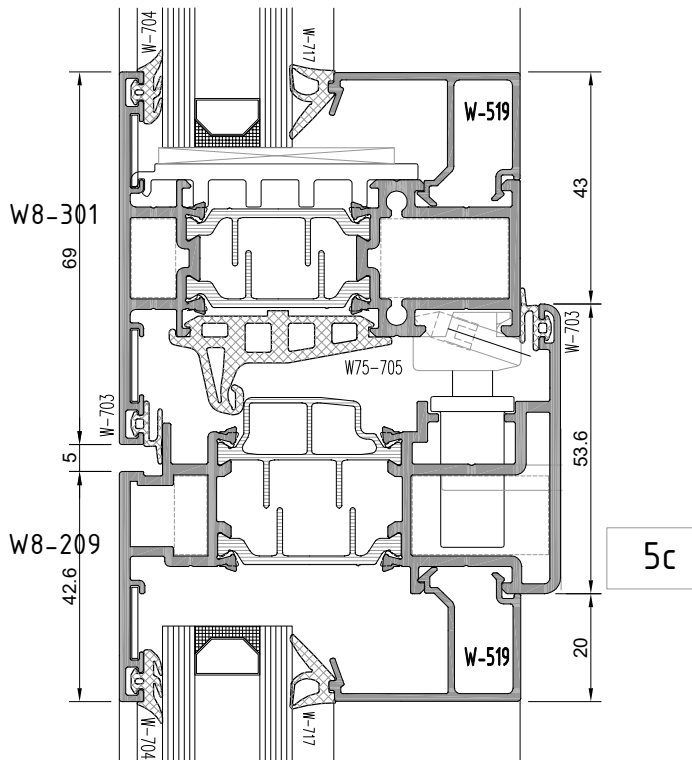
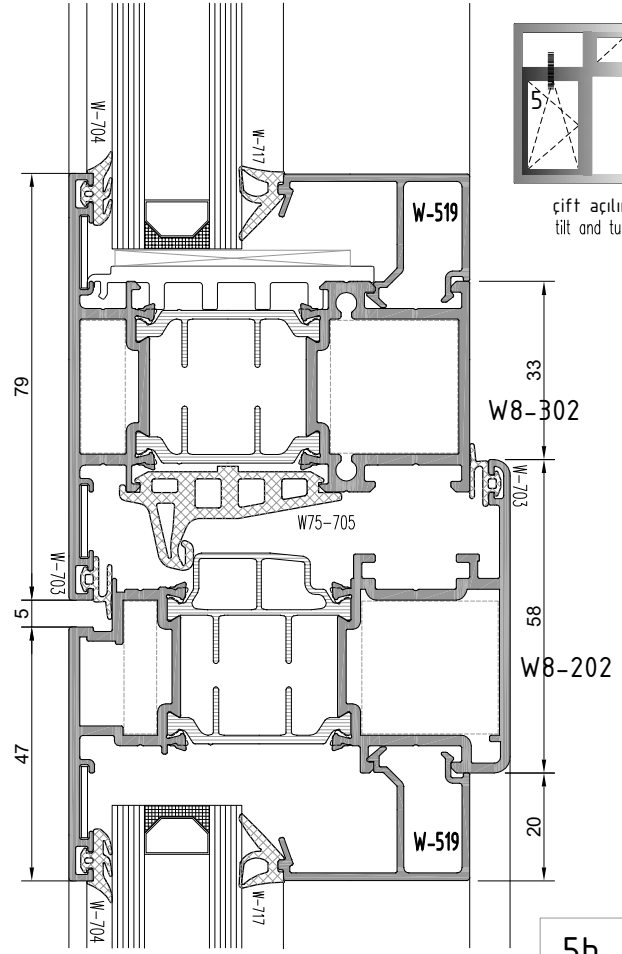
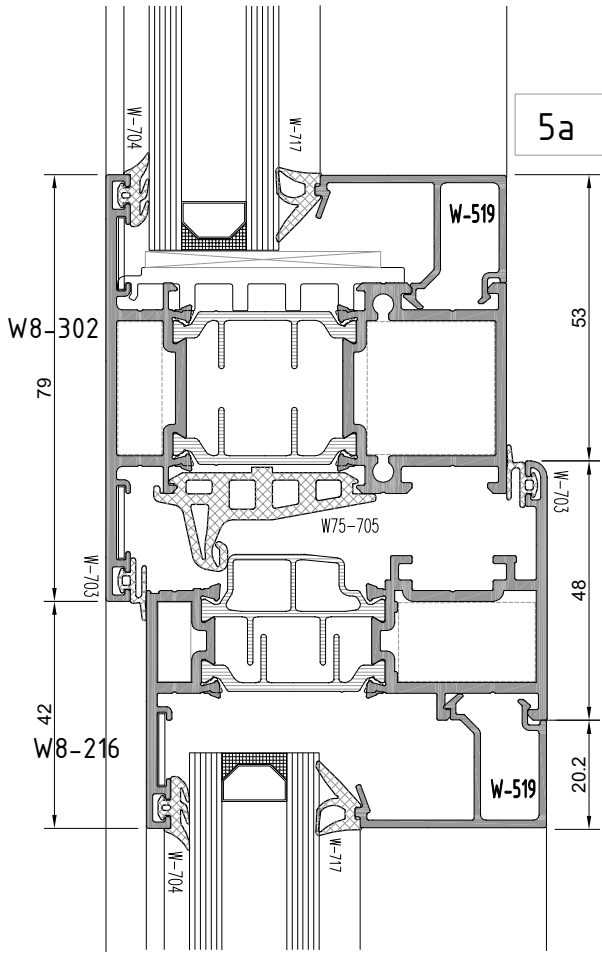
W8

W 75 -2T YALITIMLI SERİ

W75-2T INSULATED SERIES

ORTA KAYIT DETAYI

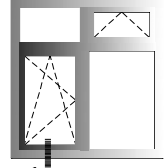
MULLION DETAIL



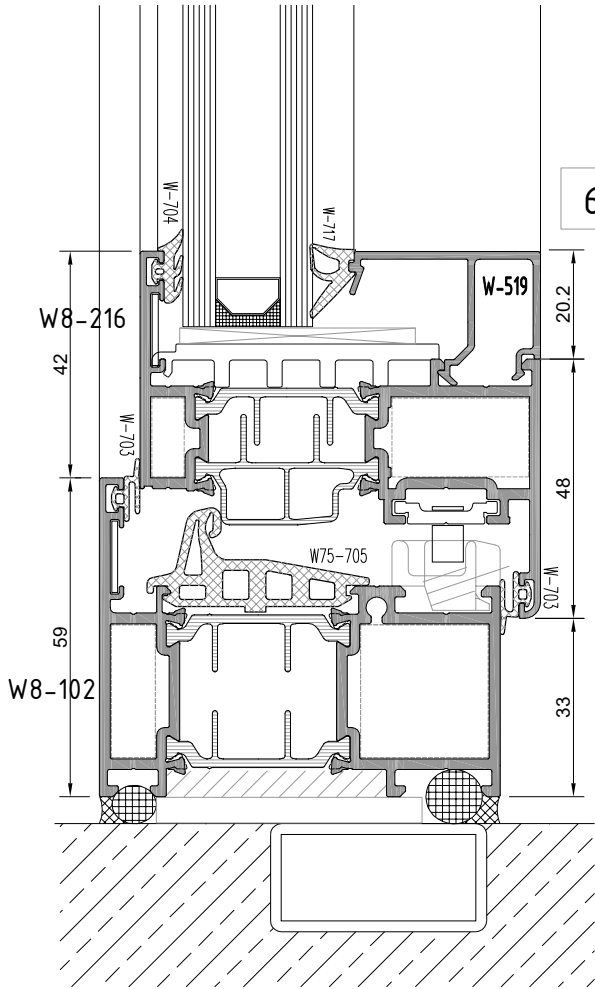
not to scale

W8
W 75 -2T YALITIMLI SERİ
W75-2T INSULATED SERIES

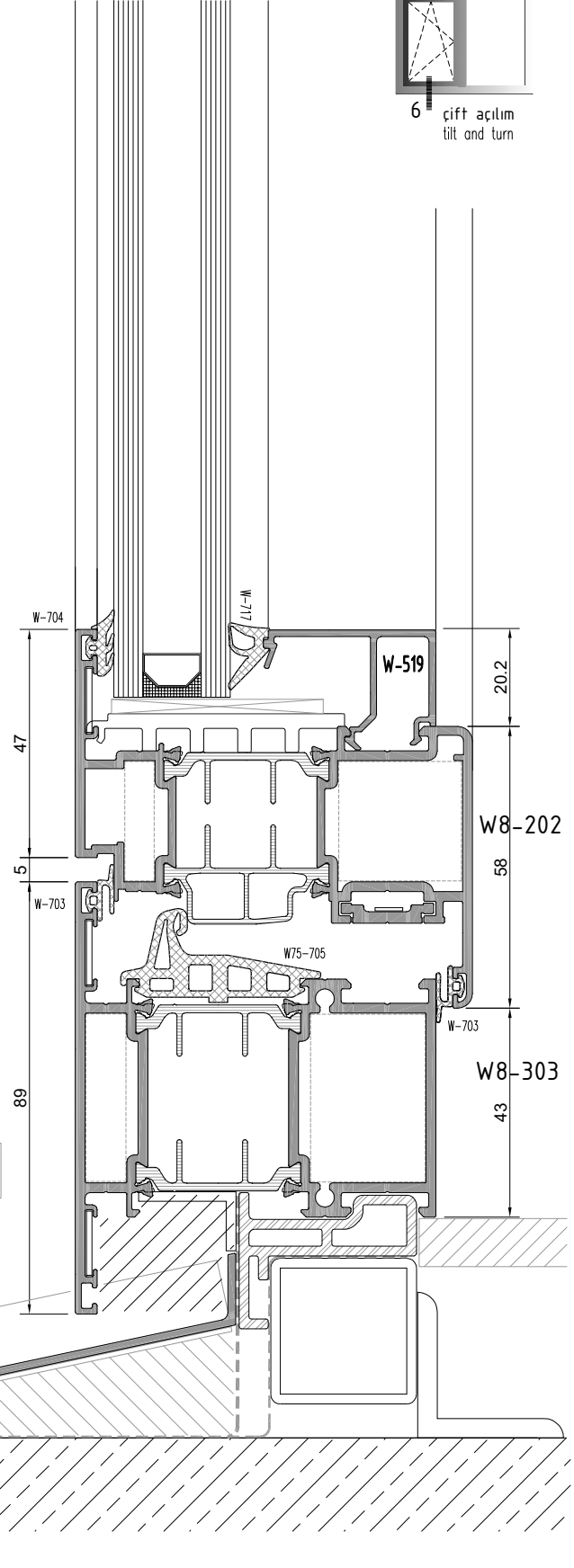
ALT BİTİM DETAYI
BOTTOM EDGE - DETAIL



6 çift açılım
tilt and turn



6a

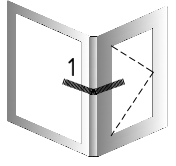


6b

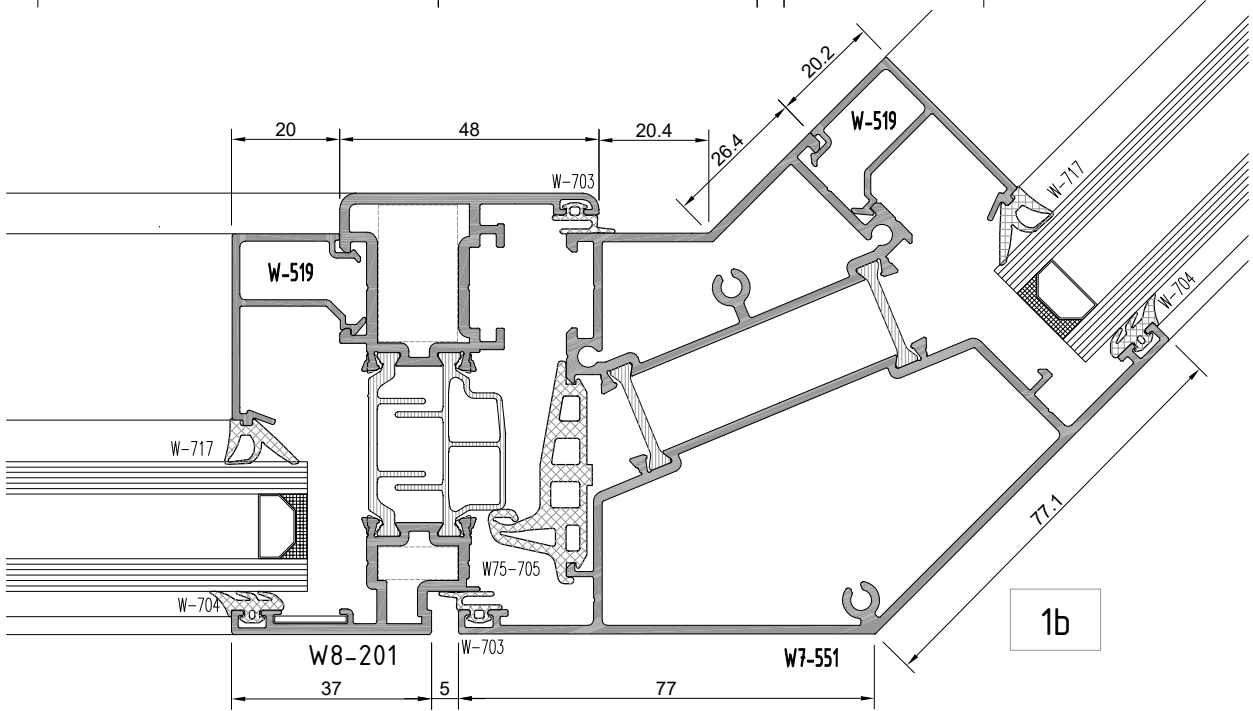
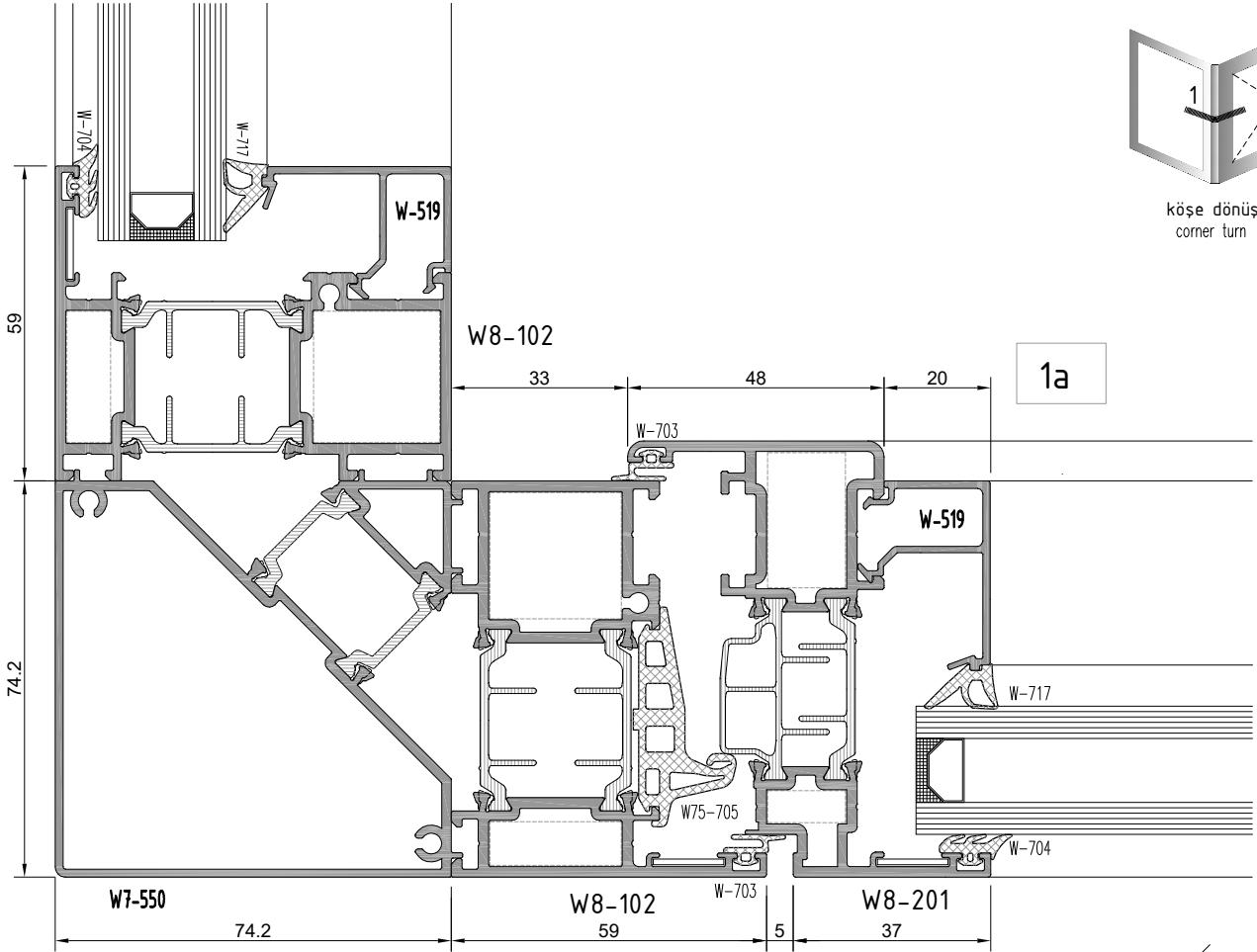
not to scale

W8
W 75 -2T YALITIMLI SERİ
W75-2T INSULATED SERIES

KÖŞE DETAYI
CORNER DETAIL



köşe dönüş
corner turn



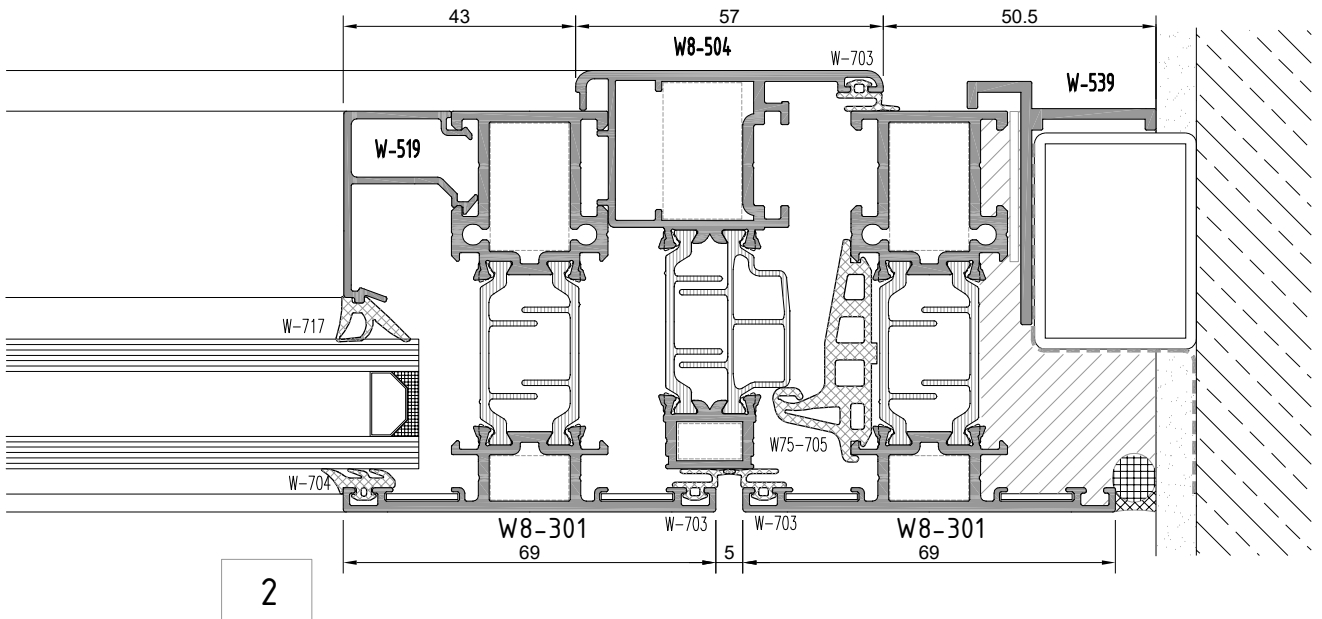
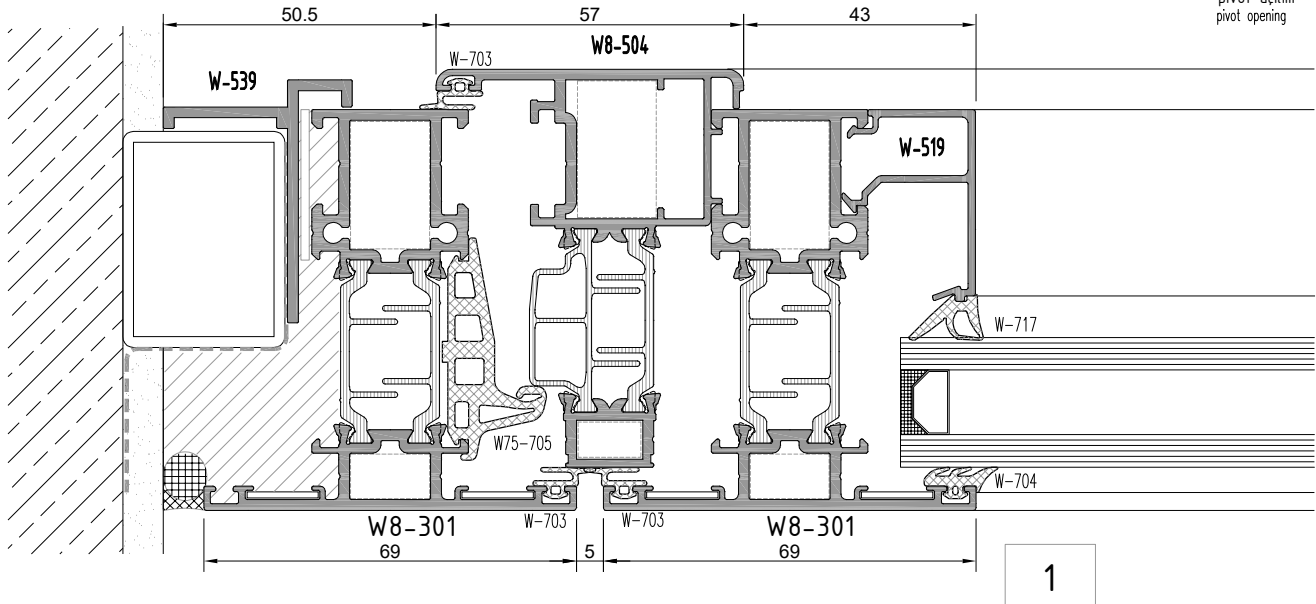
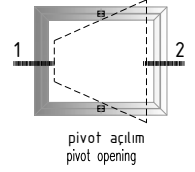
not to scale

W8

W 75 -2T YALITIMLI SERİ

W75-2T INSULATED SERIES

YAN BİTİM DETAYI
WALL CONNECTION DETAIL



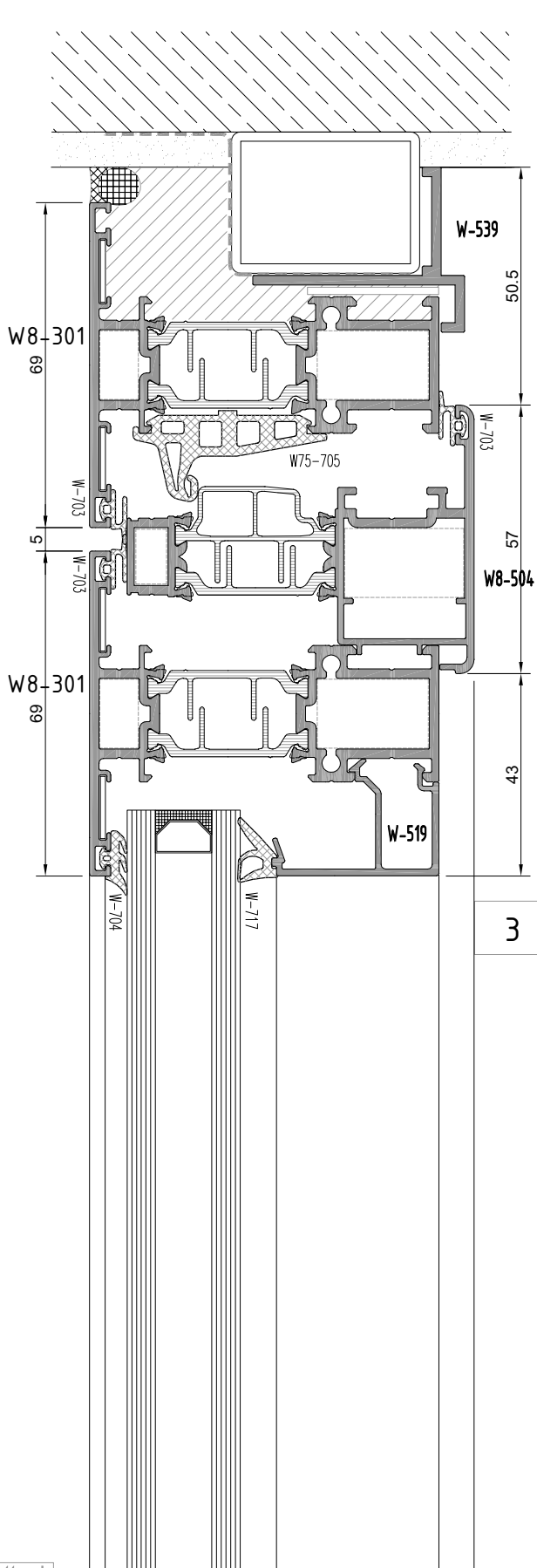
W8

W 75 -2T YALITIMLI SERİ

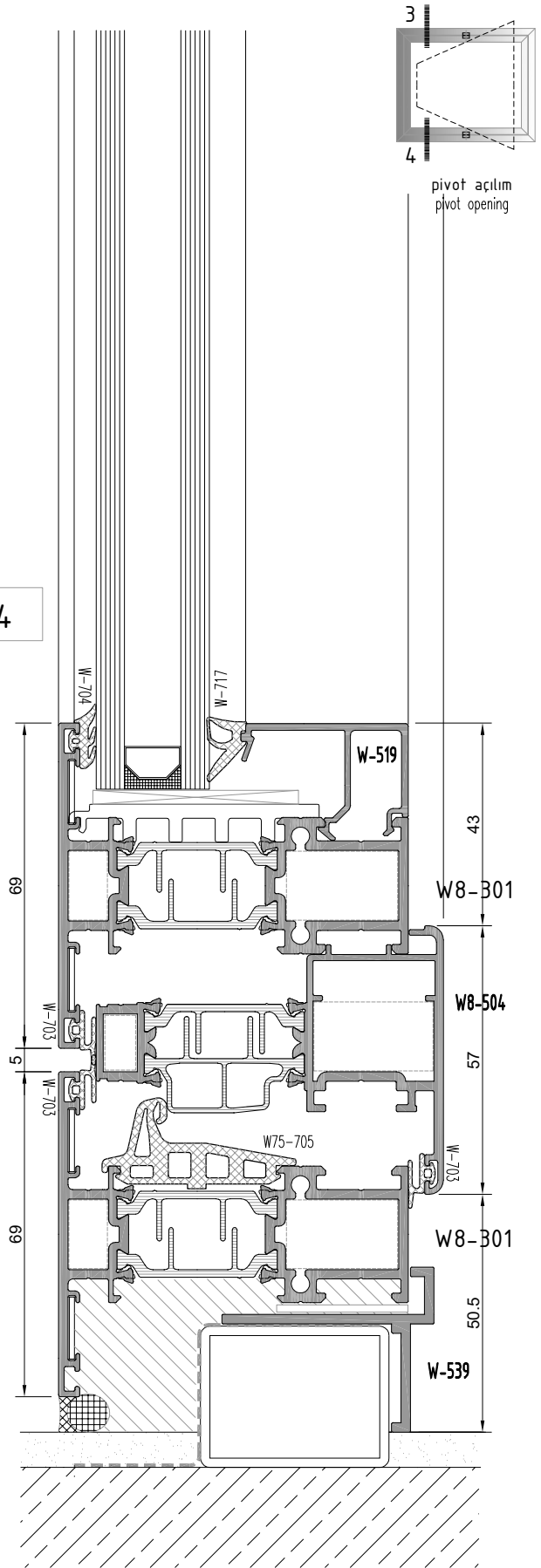
W75-2T INSULATED SERIES

ÜST-ALT BİTİM DETAYI

TOP EDGE-BOTTOM EDGE DETAIL



4



not to scale

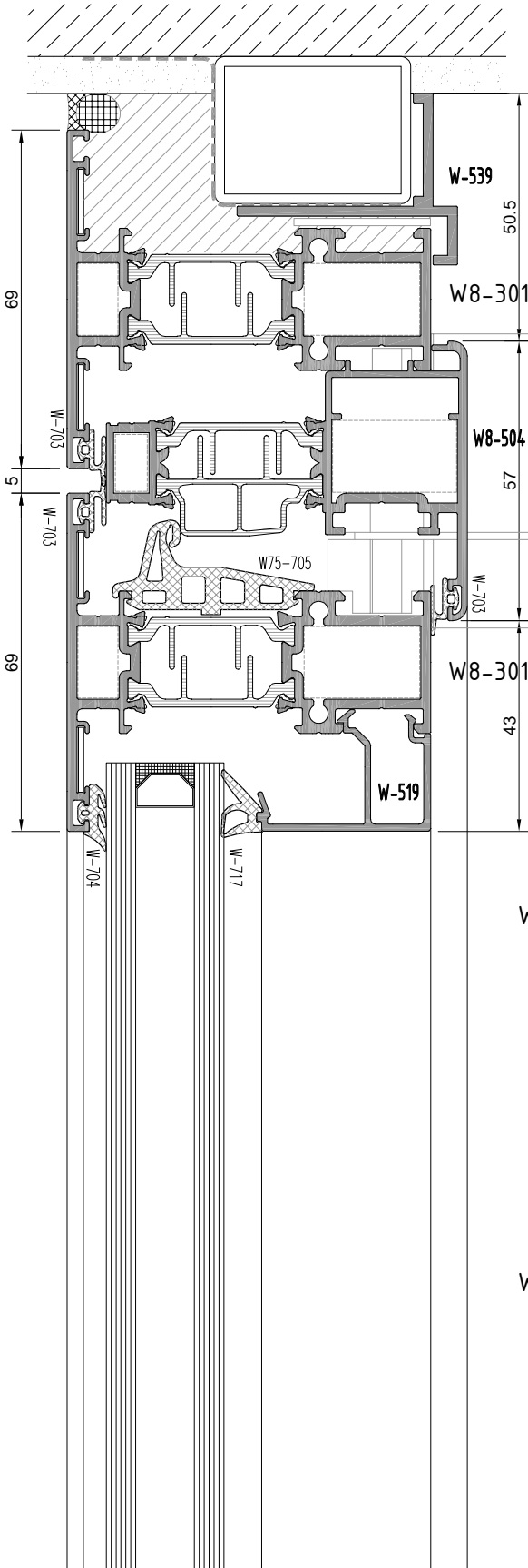
W8

W 75 -2T YALITIMLI SERİ

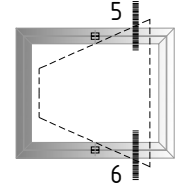
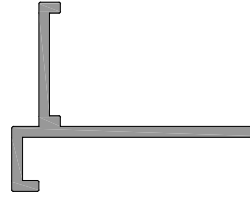
W75-2T INSULATED SERIES

ÜST-ALT BİTİM DETAYI

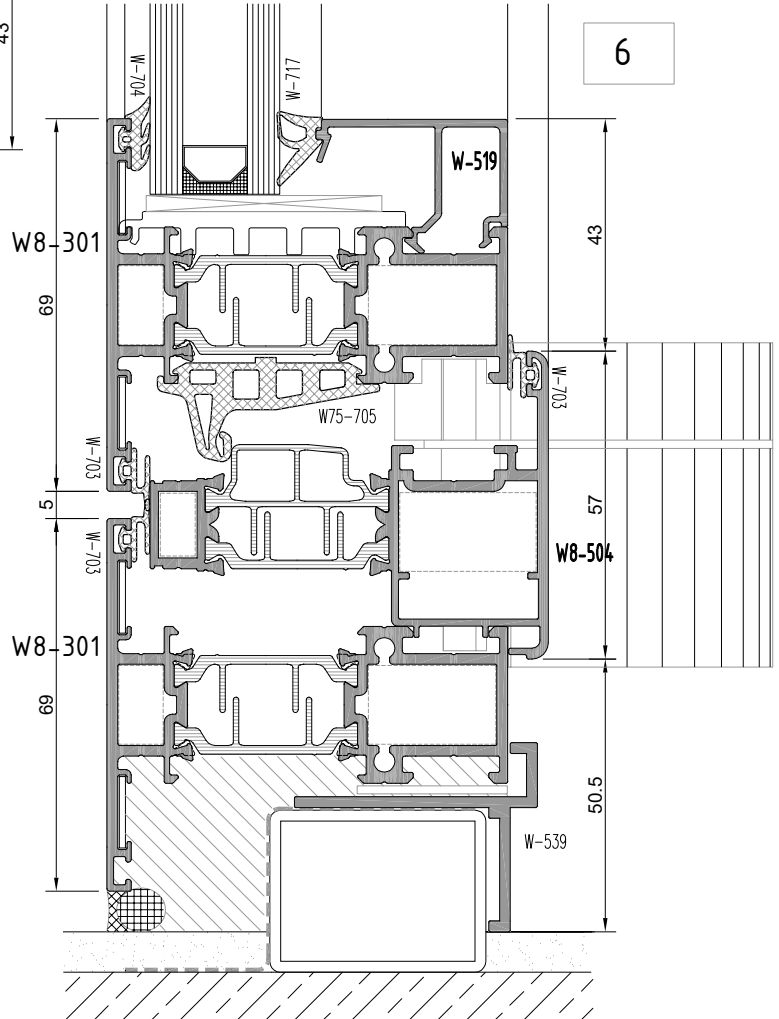
TOP EDGE-BOTTOM EDGE DETAIL



5



5
6
pivot açılım
pivot opening

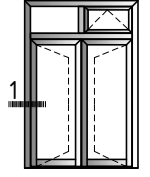


6

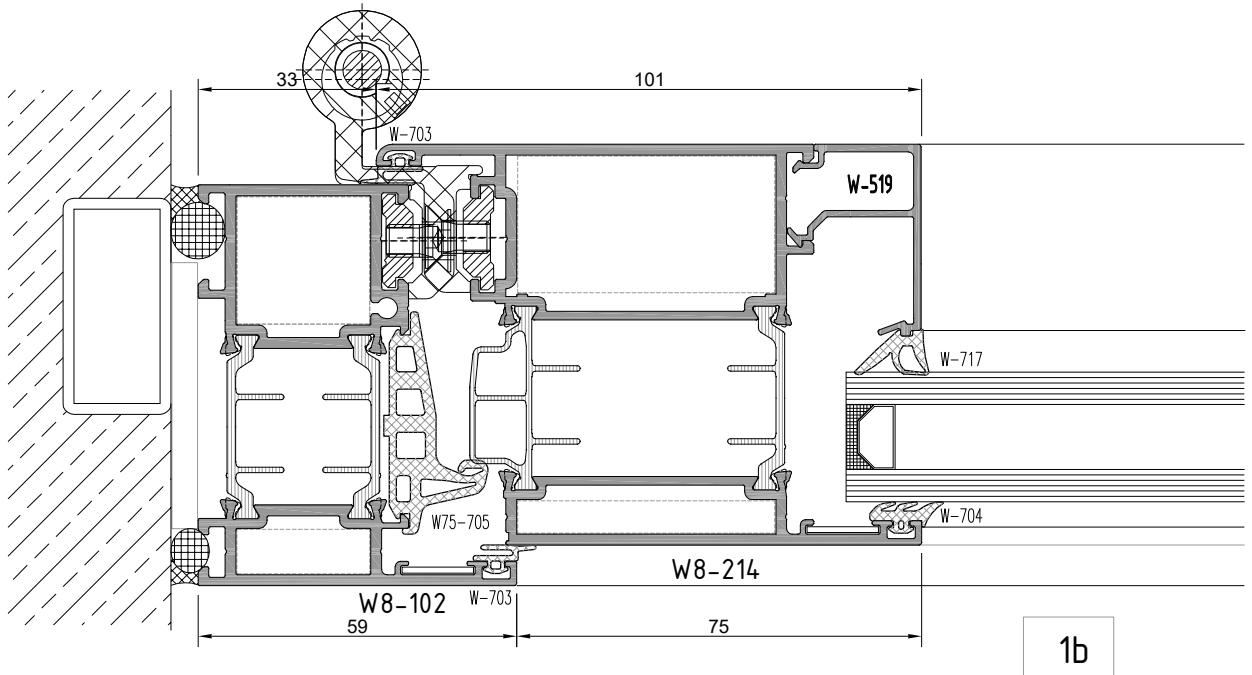
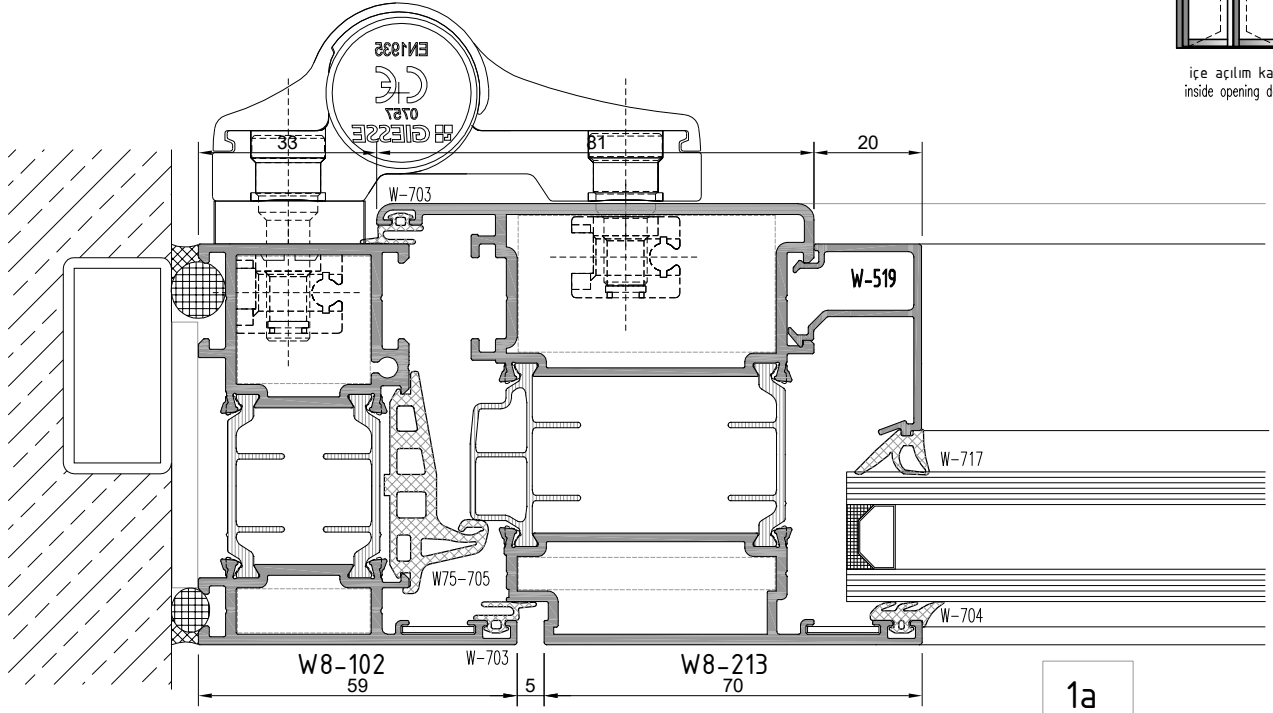
not to scale

W8
W 75 -2T YALITIMLI SERİ
W75-2T INSULATED SERIES

YAN BİTİM DETAYI
WALL CONNECTION DETAIL



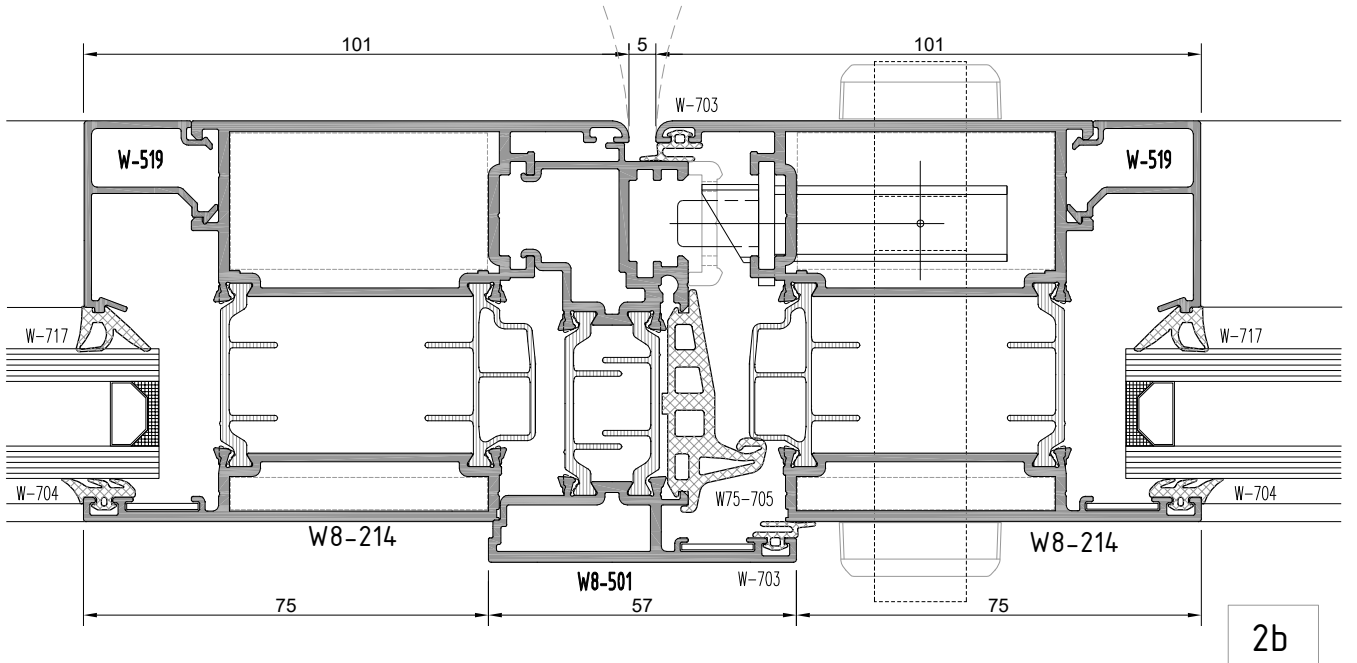
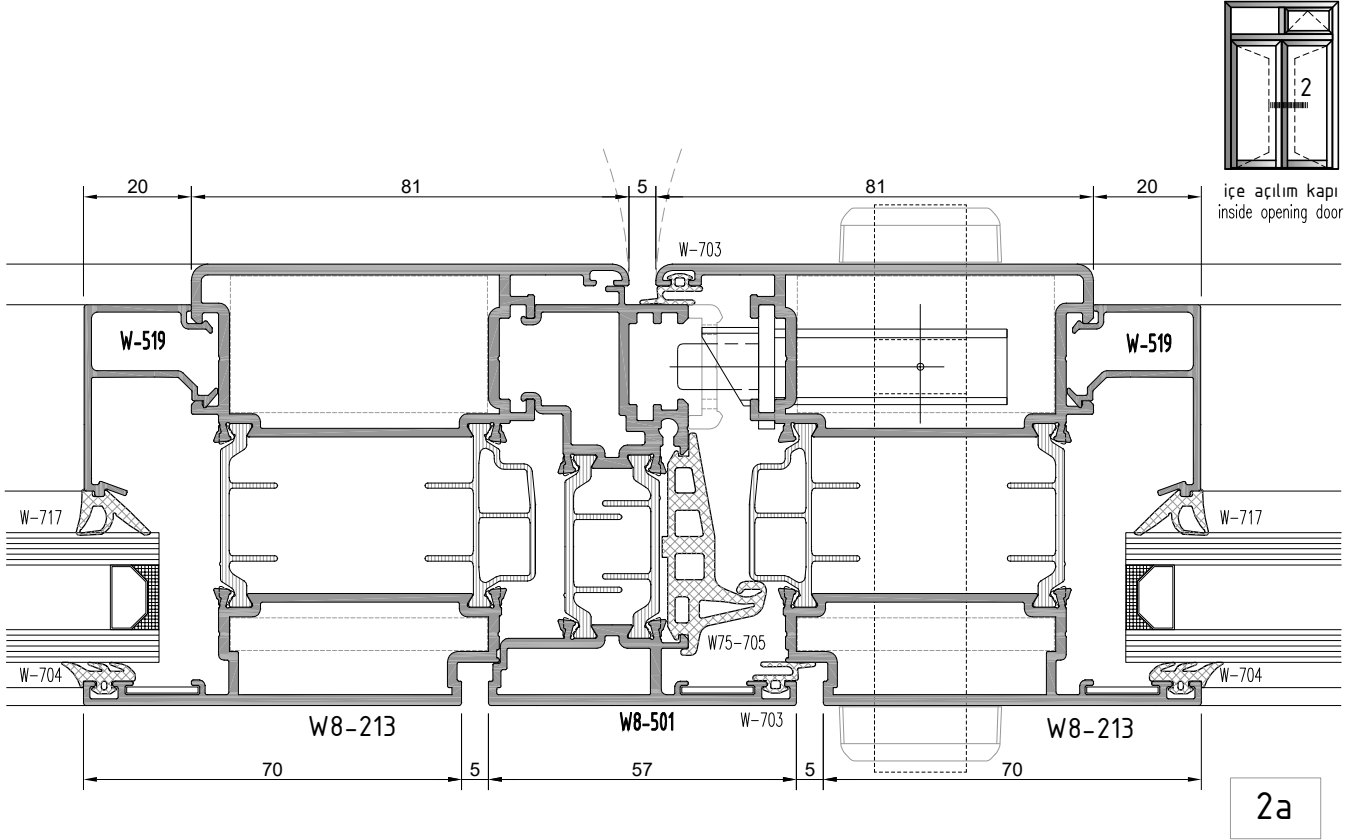
1
içe açılım kapı
inside opening door



not to scale

W8
W 75 -2T YALITIMLI SERİ
W75-2T INSULATED SERIES

KANAT BİRLEŞİM DETAYI
CASEMENT JOINING DETAIL



not to scale

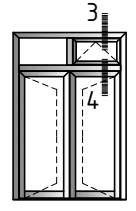
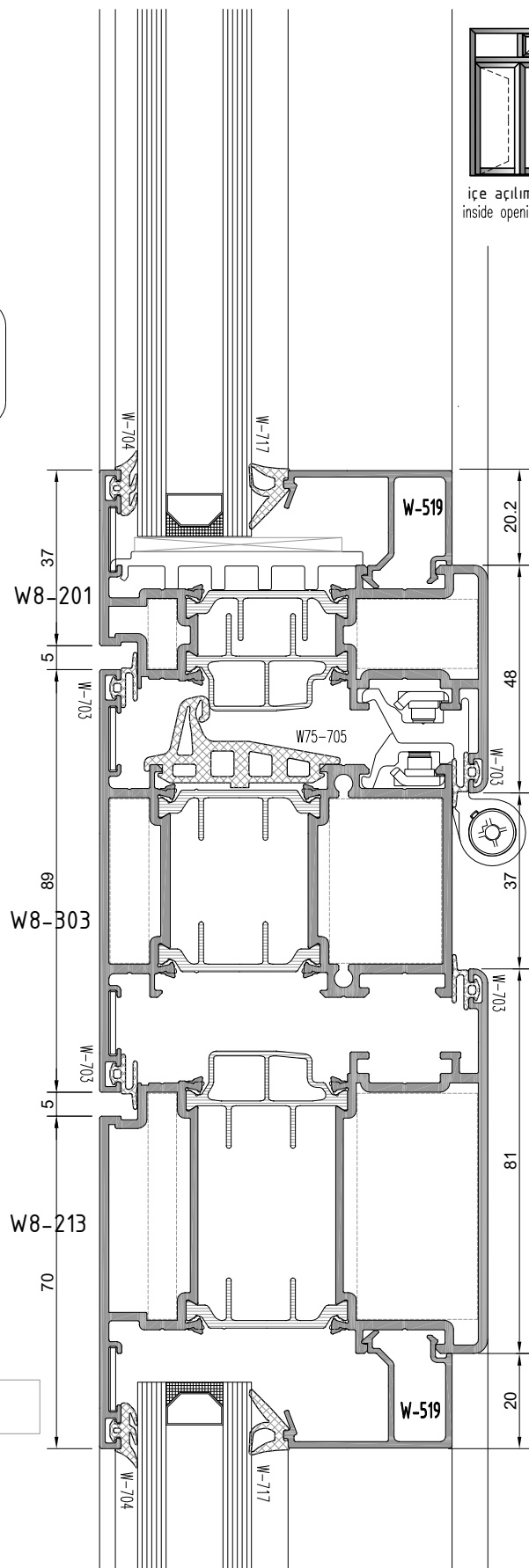
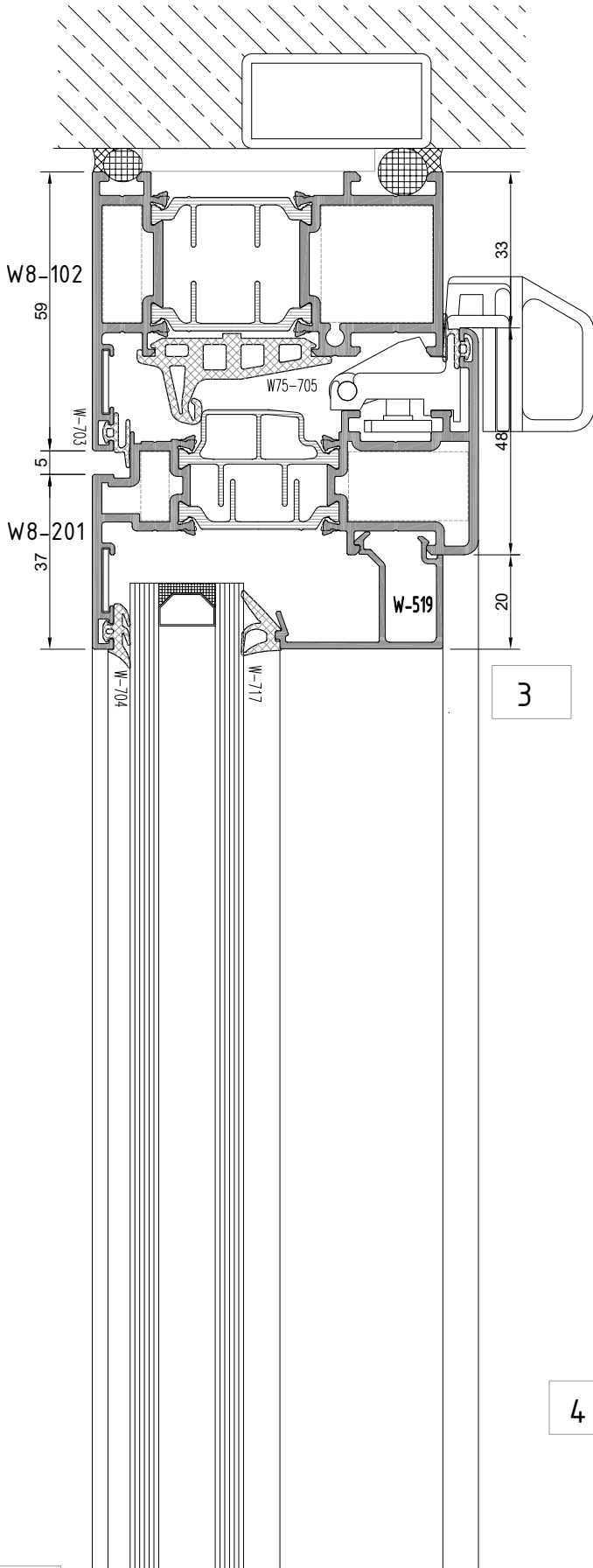
W8

W 75 -2T YALITIMLI SERİ

W75-2T INSULATED SERIES

ÜST BİTİM-ORTA KAYIT DETAYI

TOP EDGE-MULLION DETAIL



içe açılım kapı
inside opening door

not to scale

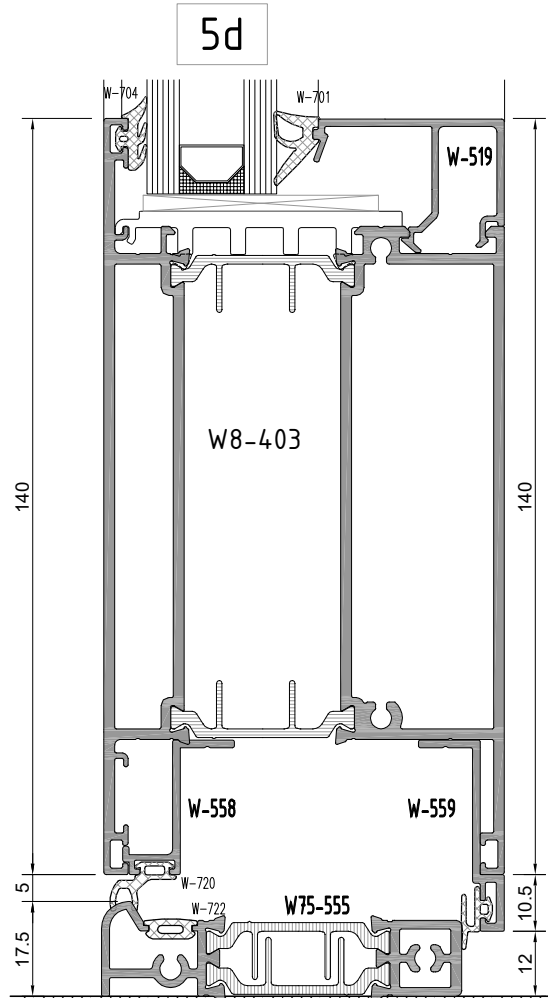
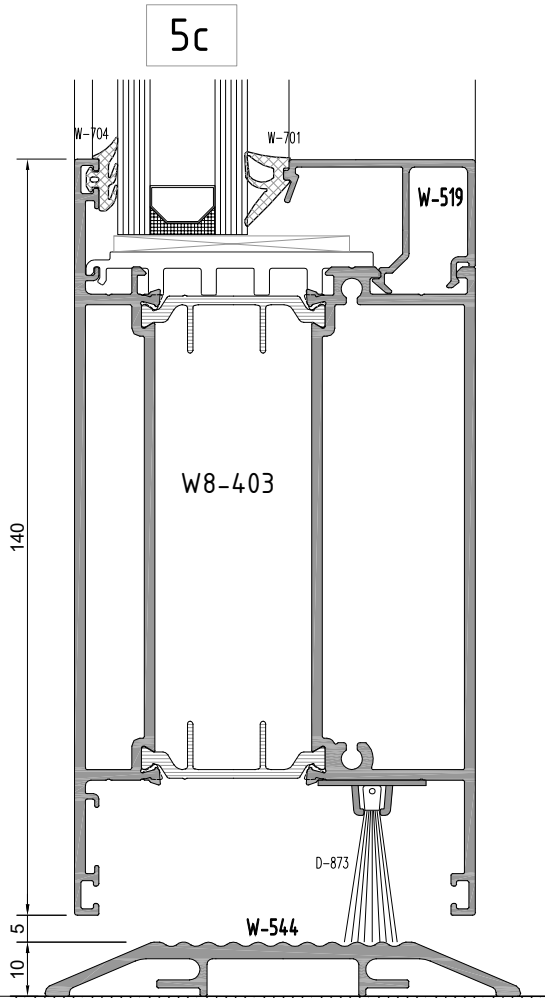
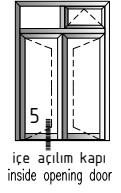
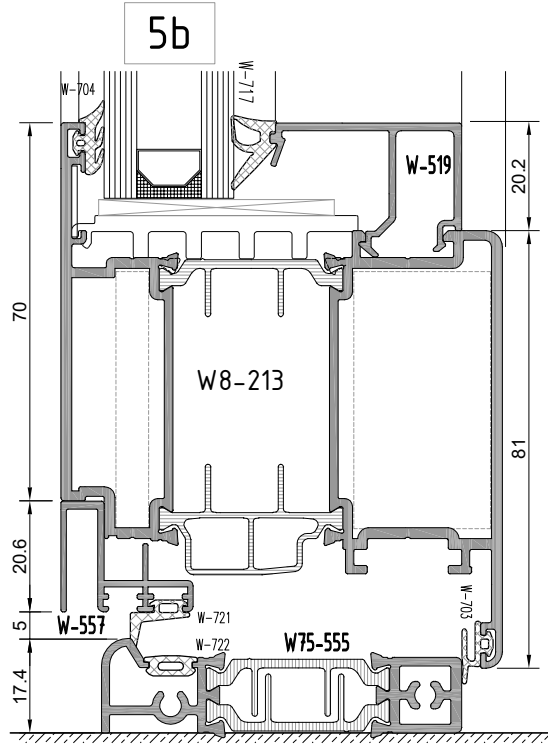
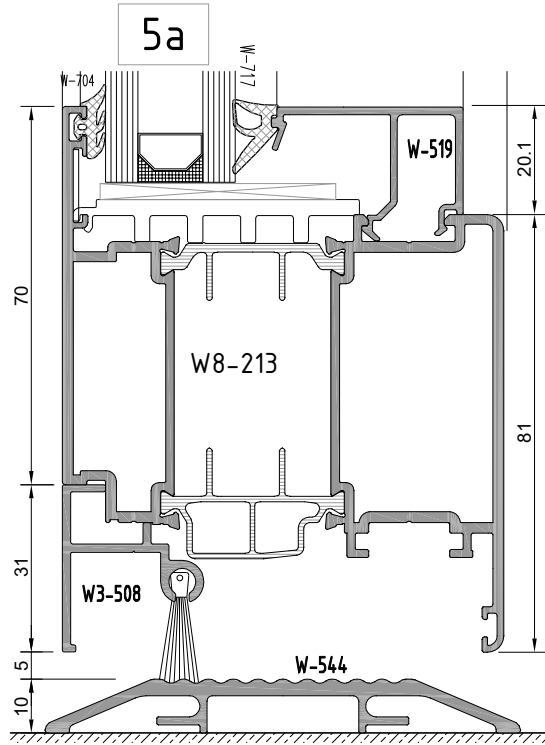
W8

W 75 -2T YALITIMLI SERİ

W75-2T INSULATED SERIES

ALT BİTİM DETAYI

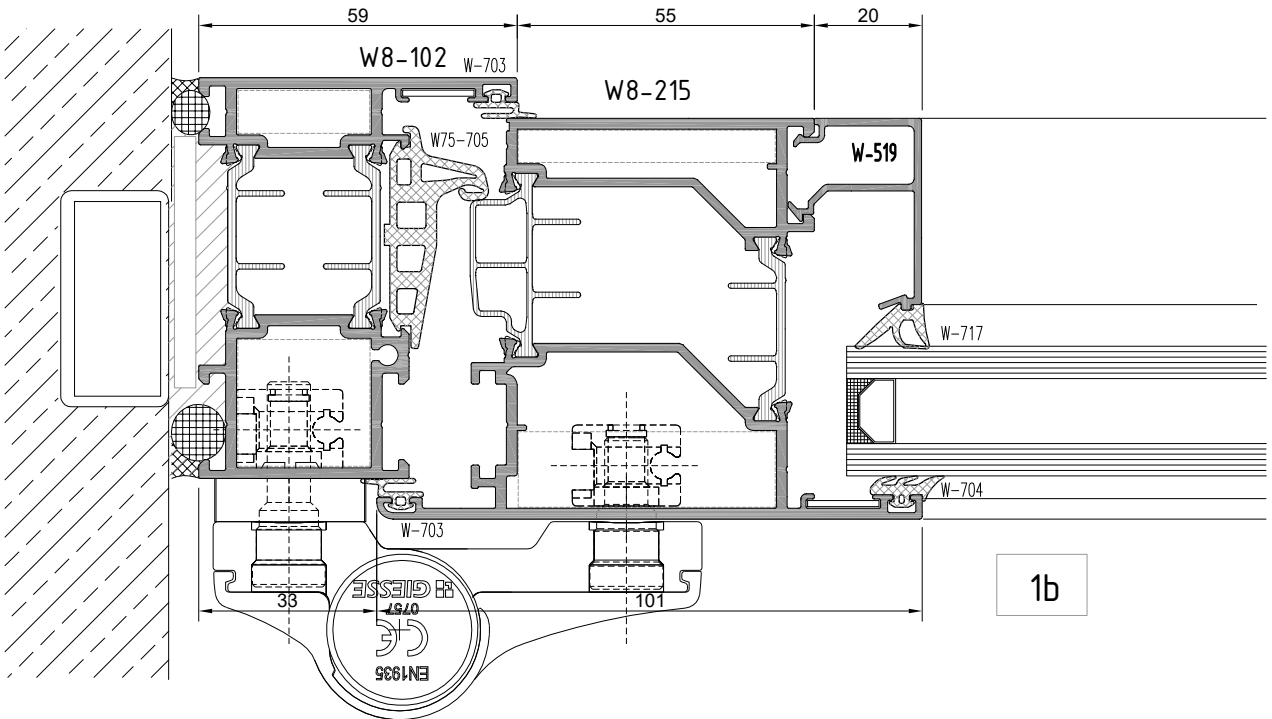
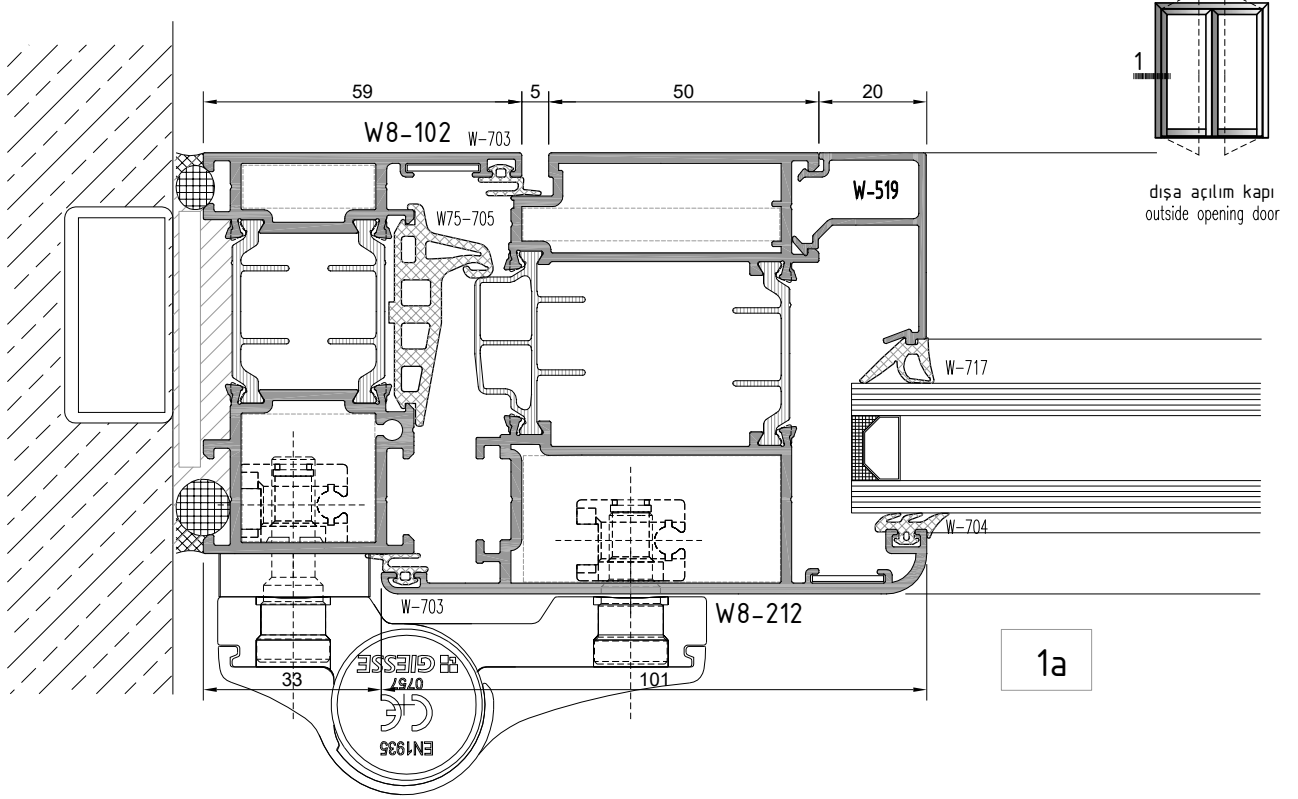
BOTTOM EDGE DETAIL



not to scale

W8
W 75 -2T YALITIMLI SERİ
W75-2T INSULATED SERIES

YAN BİTİM DETAYI
WALL CONNECTION DETAIL



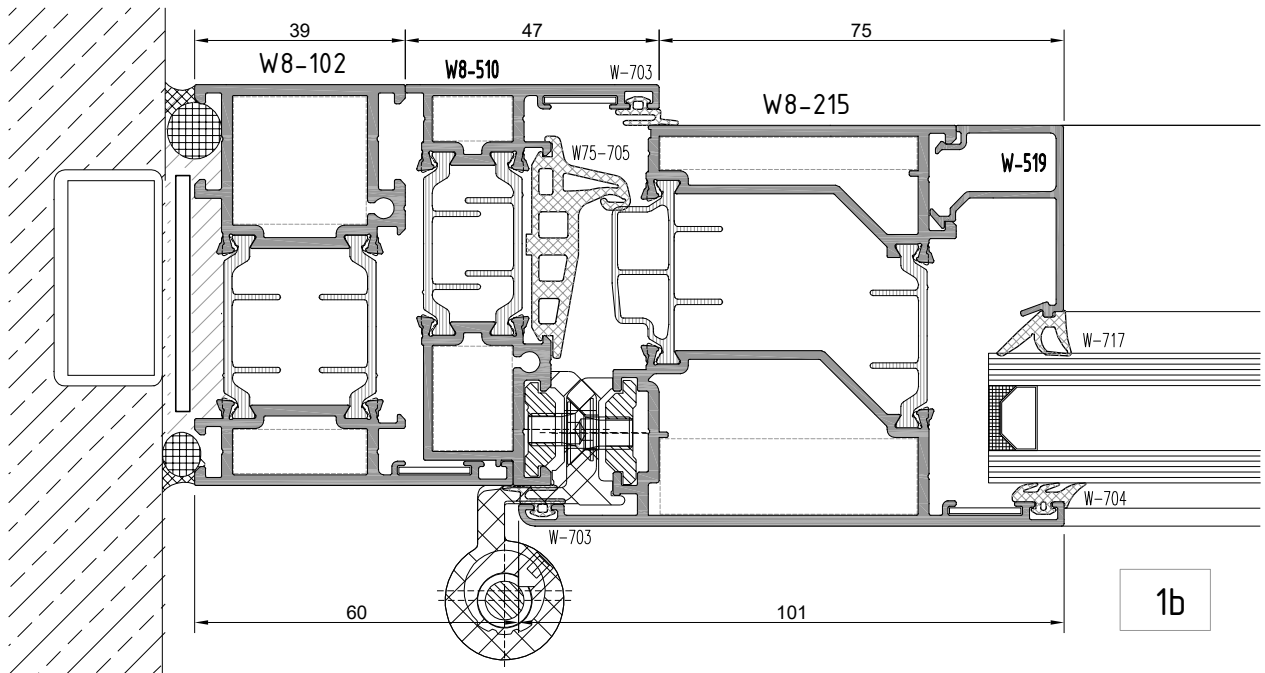
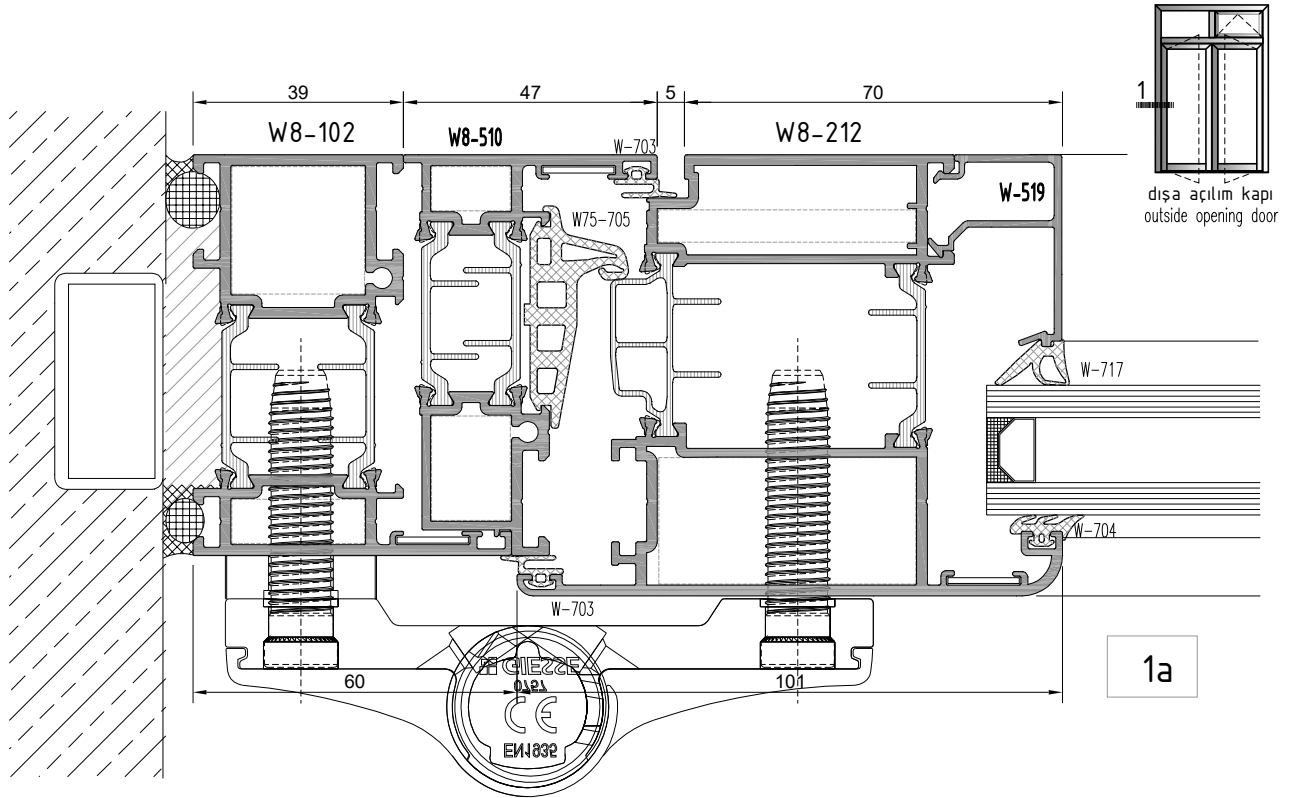
W8

W 75 -2T YALITIMLI SERİ

W75-2T INSULATED SERIES

YAN BİTİM DETAYI

WALL CONNECTION DETAIL



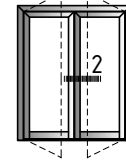
W8

W 75 -2T YALITIMLI SERİ

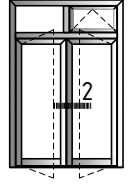
W75-2T INSULATED SERIES

KANAT BİRLEŞİM DETAYI

CASEMENT JOINING DETAIL

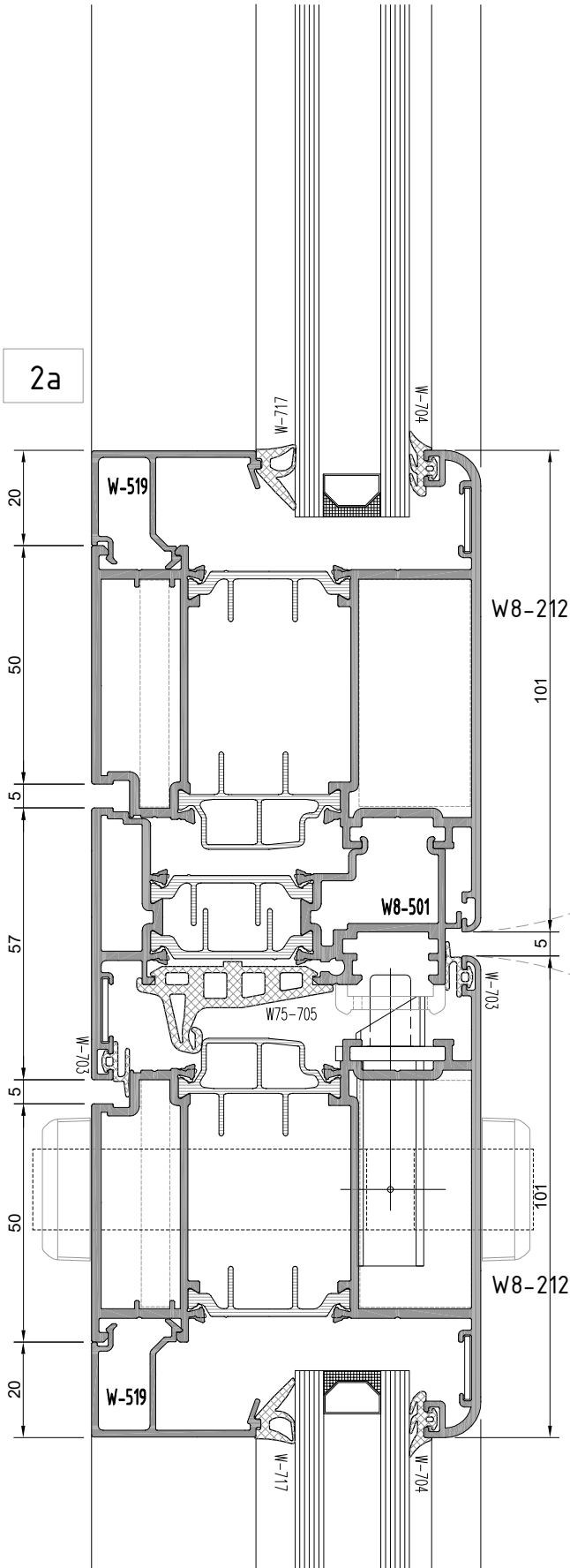


dışa açılım kapı
outside opening door

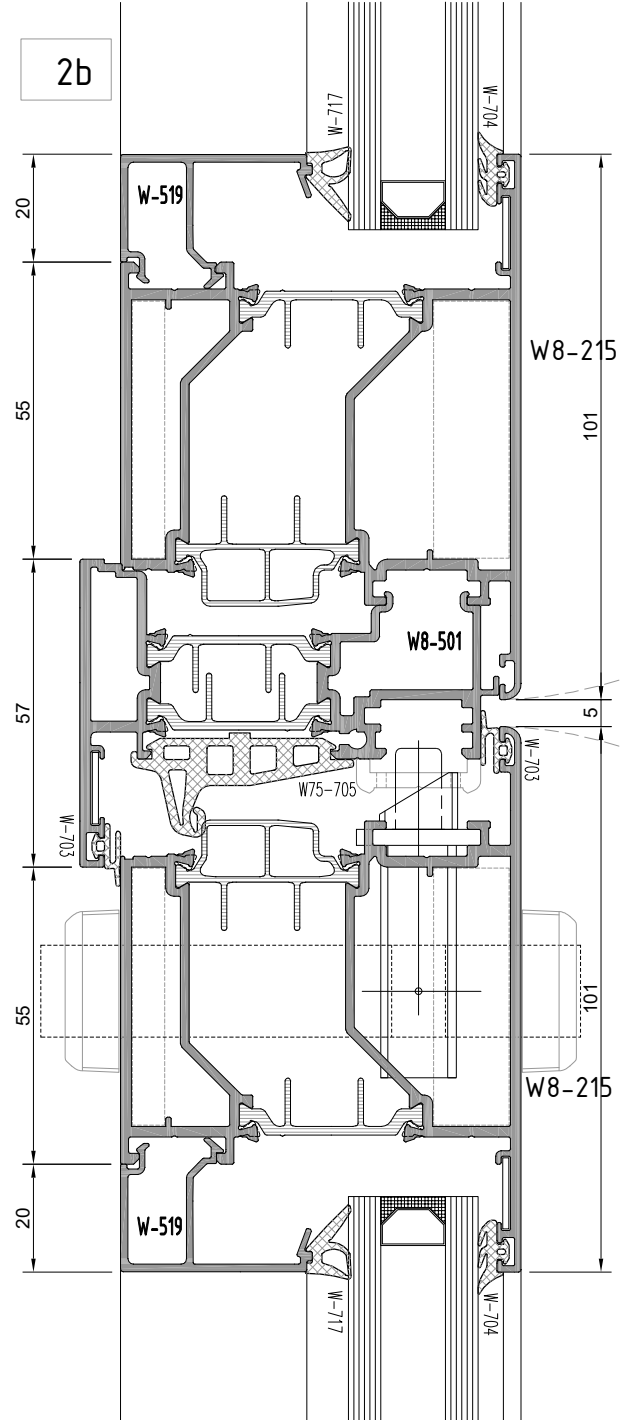


dışa açılım kapı
outside opening door

2a



2b



not to scale

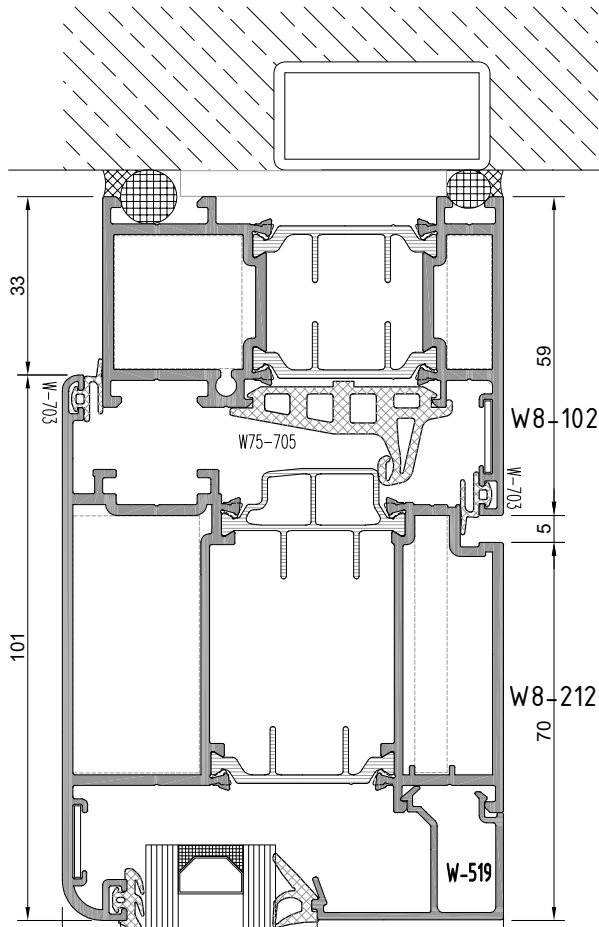
W8

W 75 -2T YALITIMLI SERİ

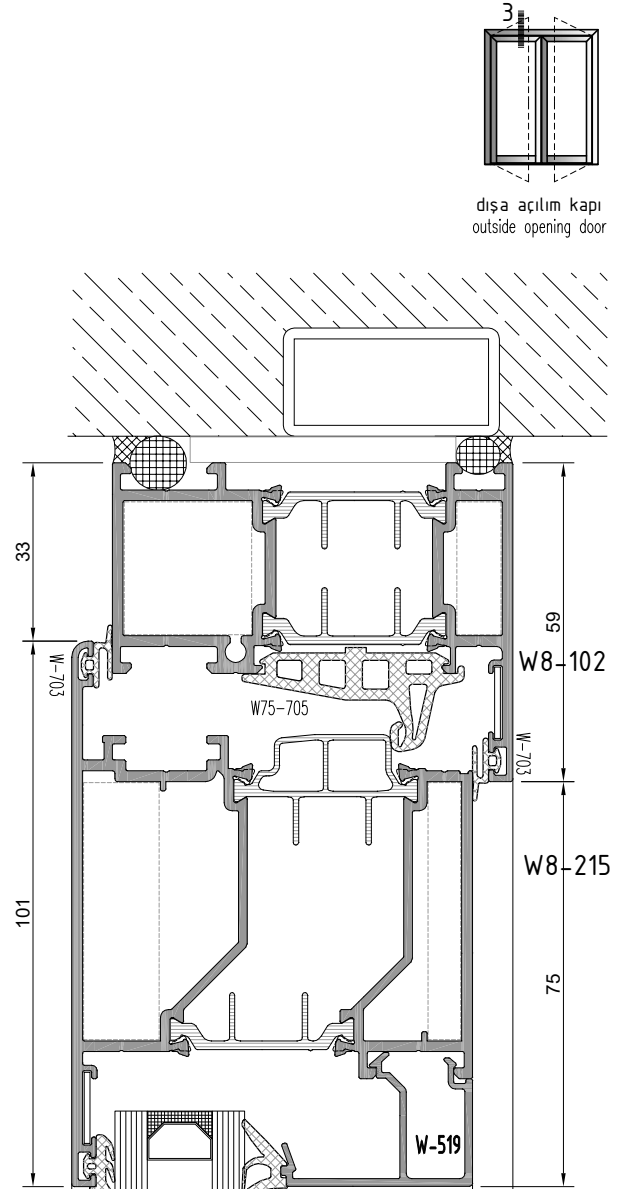
W75-2T INSULATED SERIES

ÜST BİTİM DETAYI

TOP EDGE - DETAIL



3a



3b

not to scale

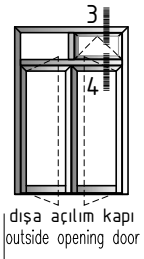
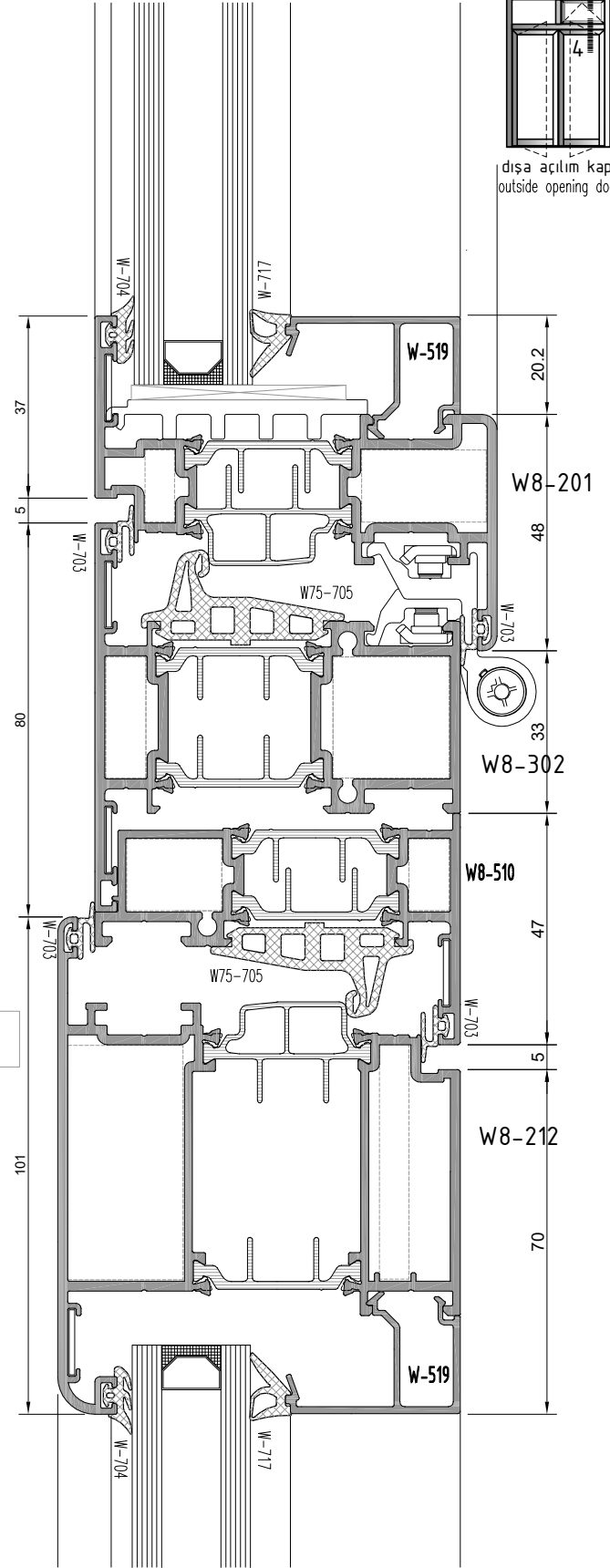
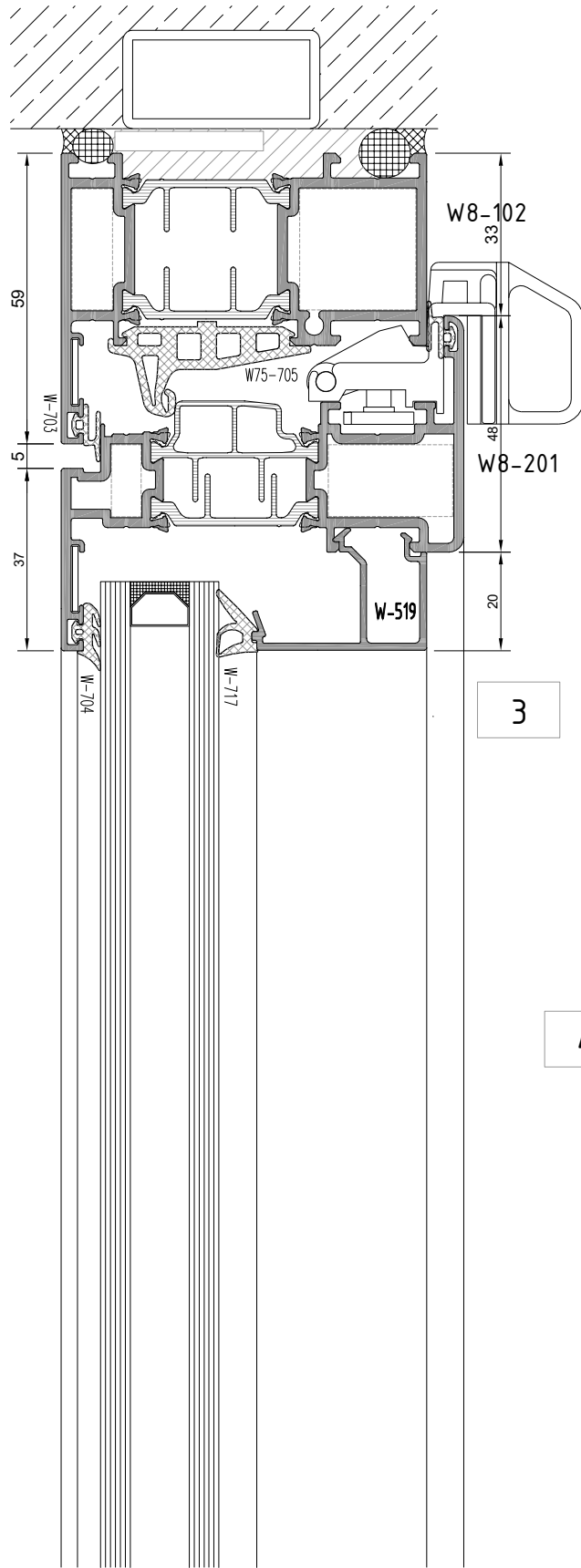
W8

W 75 -2T YALITIMLI SERİ

W75-2T INSULATED SERIES

ÜST BİTİM-ORTA KAYIT DETAYI

TOP EDGE-MULLION DETAIL



not to scale

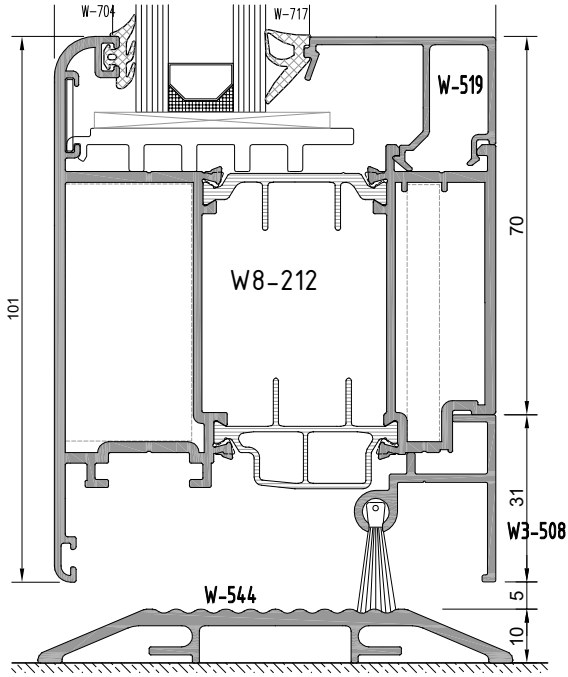
W8

W 75 -2T YALITIMLI SERİ

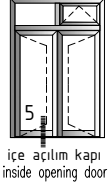
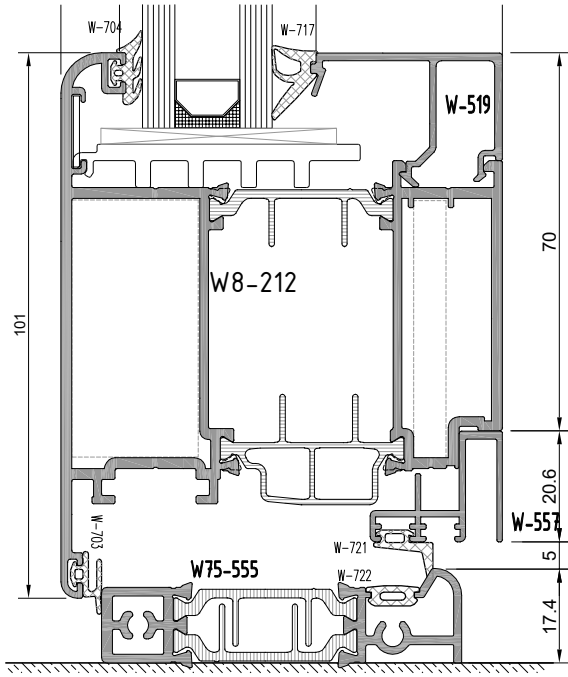
W75-2T INSULATED SERIES

ALT BİTİM DETAYI
BOTTOM EDGE - DETAIL

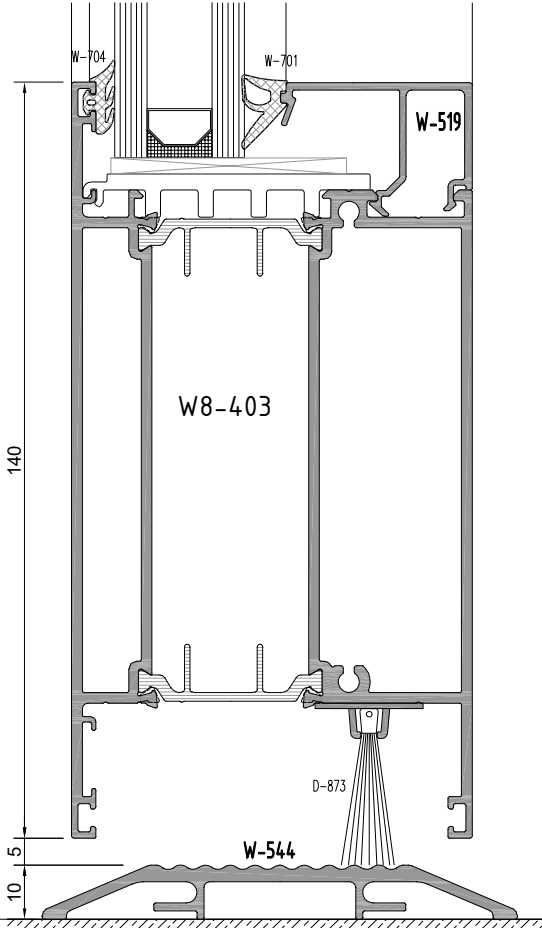
5a



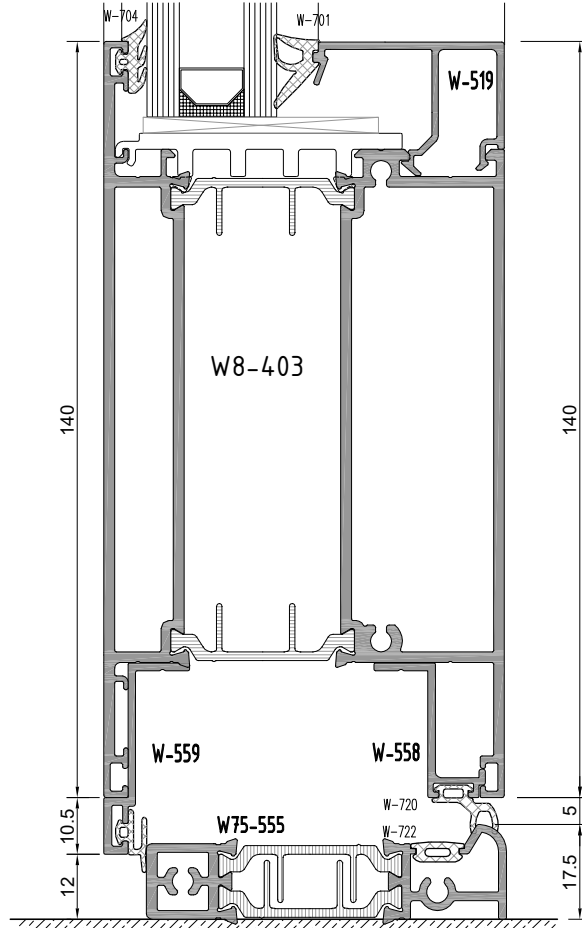
5b



5c



5d



not to scale

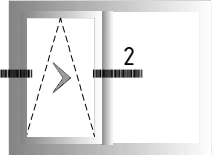
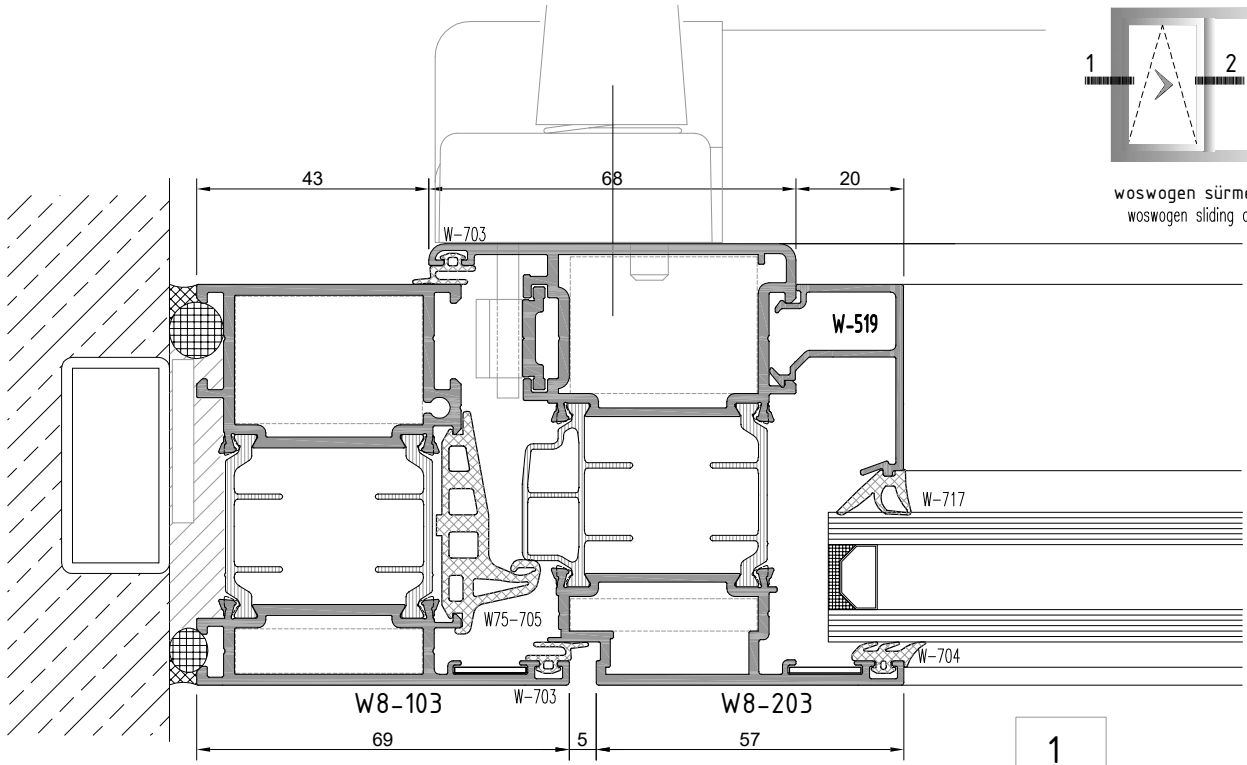
W8

W 75 -2T YALITIMLI SERİ

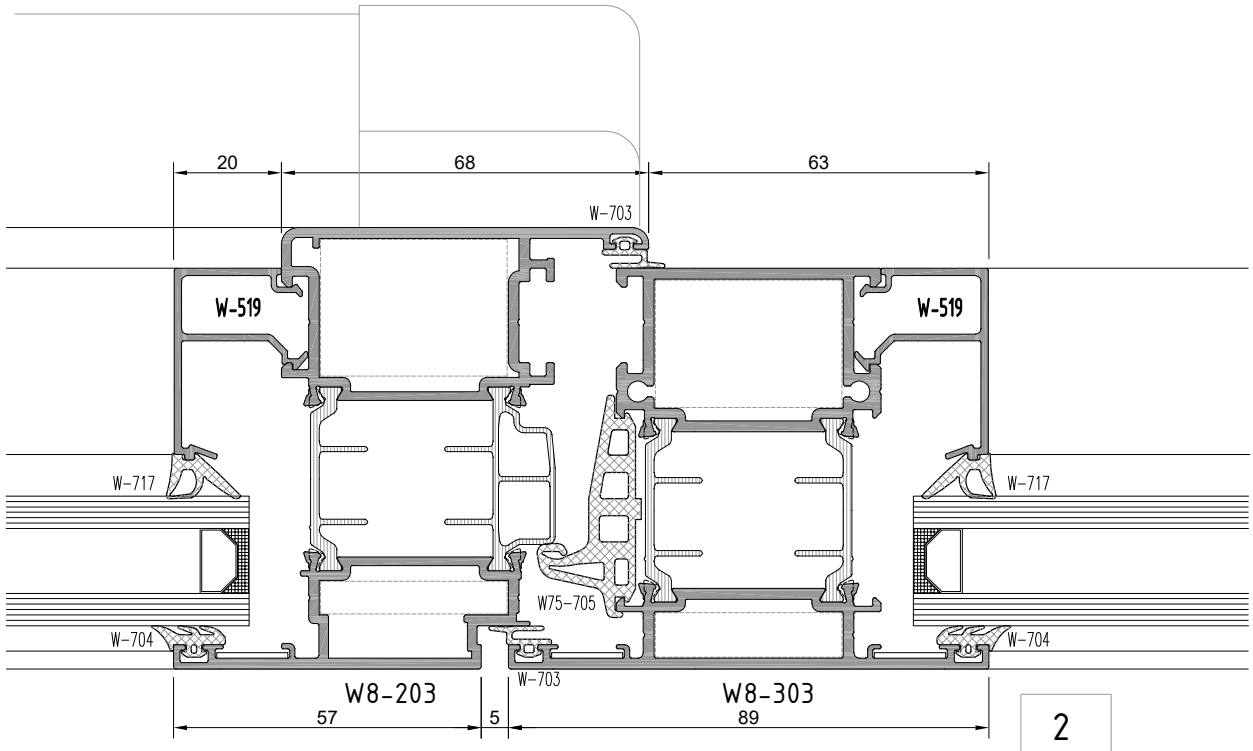
W75-2T INSULATED SERIES

YAN BİTİM-ORTA KAYIT DETAYI

WALL CONNECTION-MULLION DETAIL



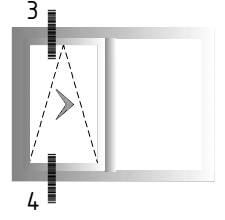
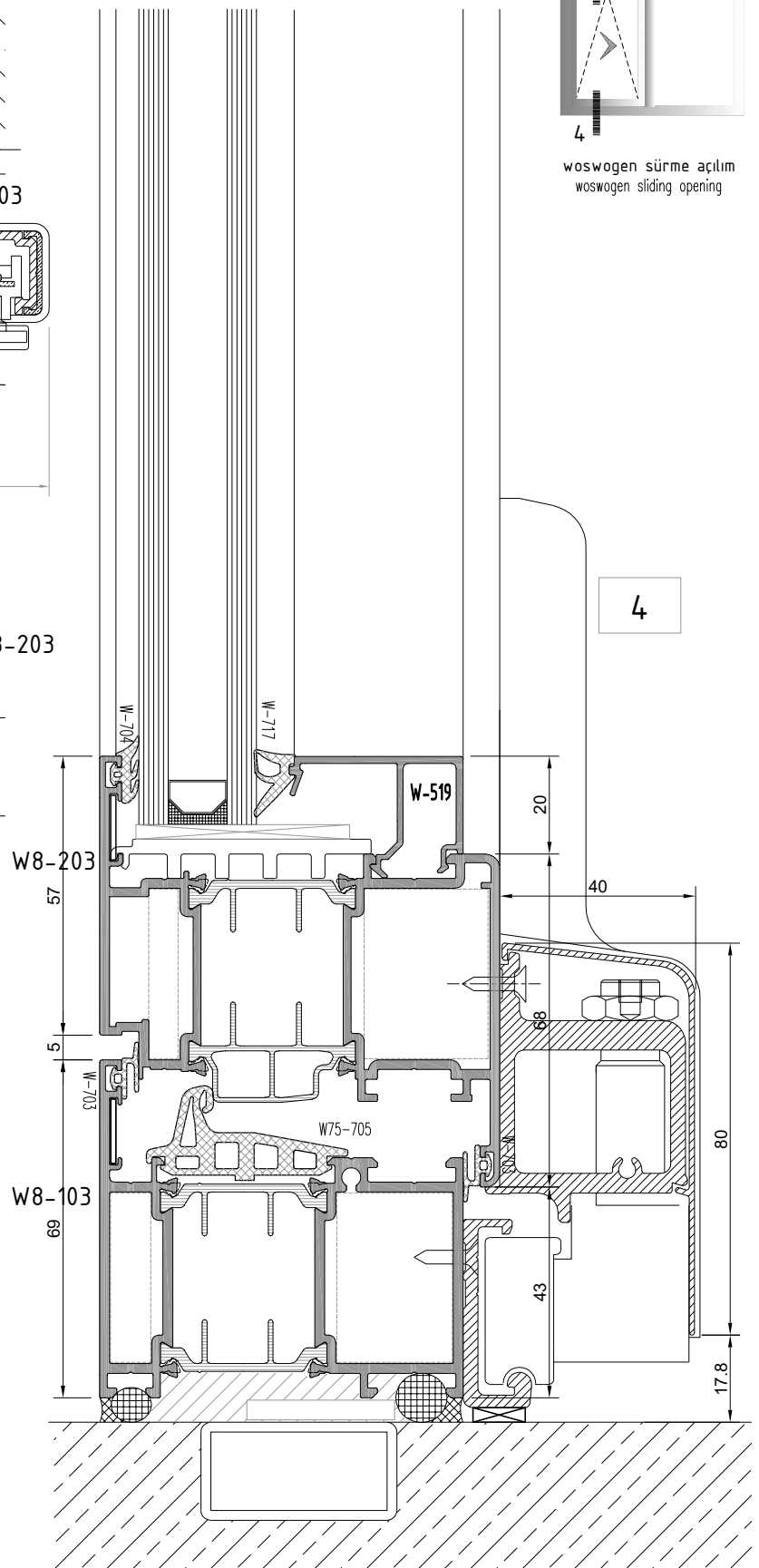
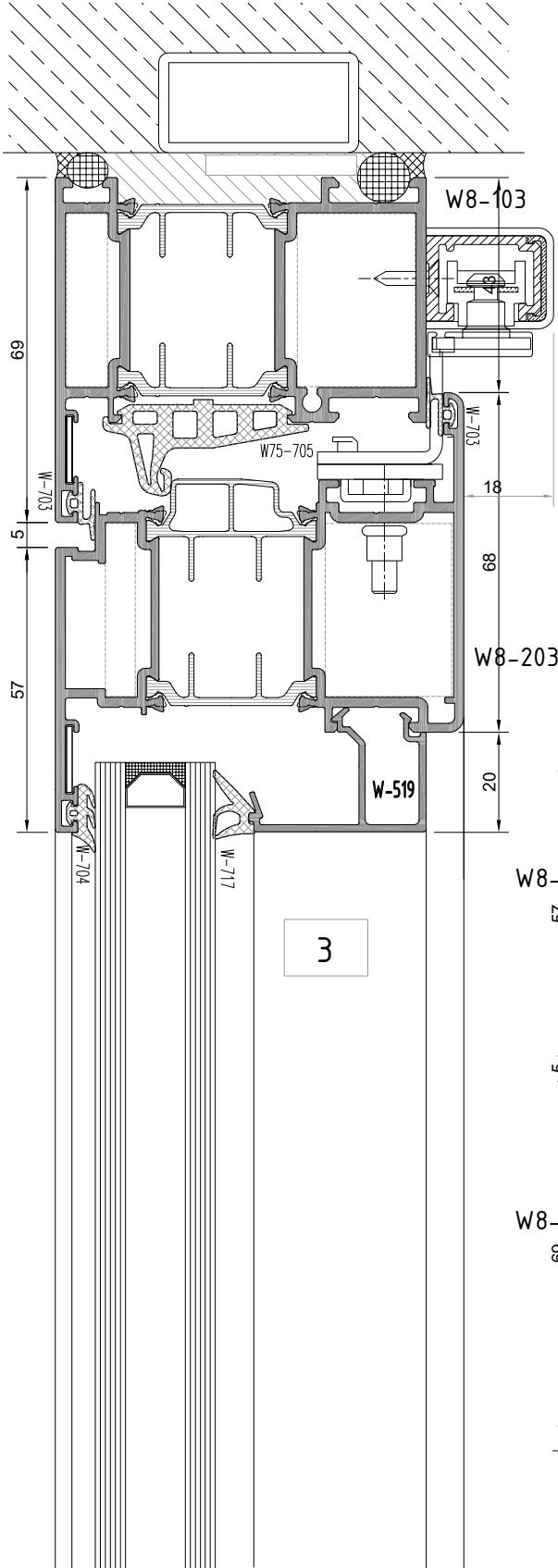
woswogen sürme açılım
woswogen sliding opening



not to scale

W8
W 75 -2T YALITIMLI SERİ
W75-2T INSULATED SERIES

ÜST-ALT BİTİM DETAYI
TOP EDGE-BOTTOM EDGE DETAIL

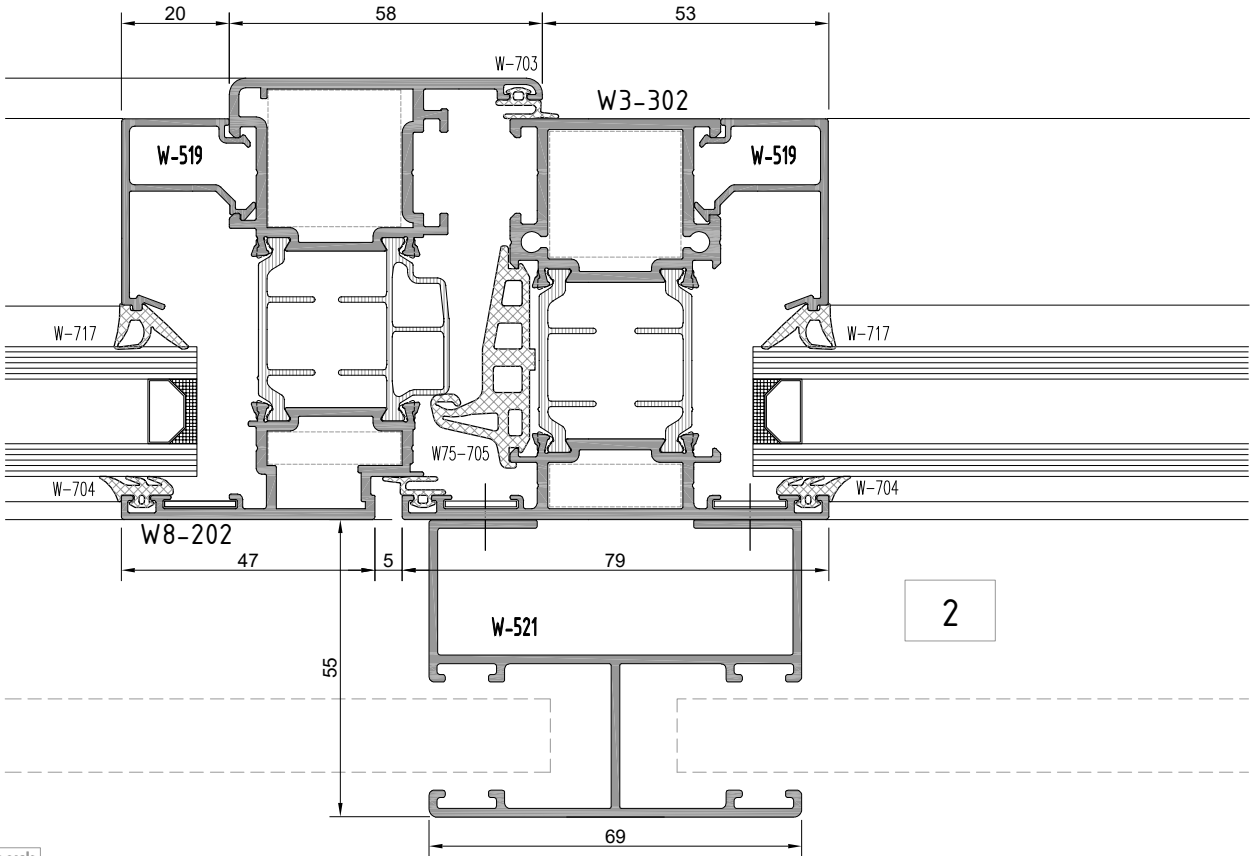
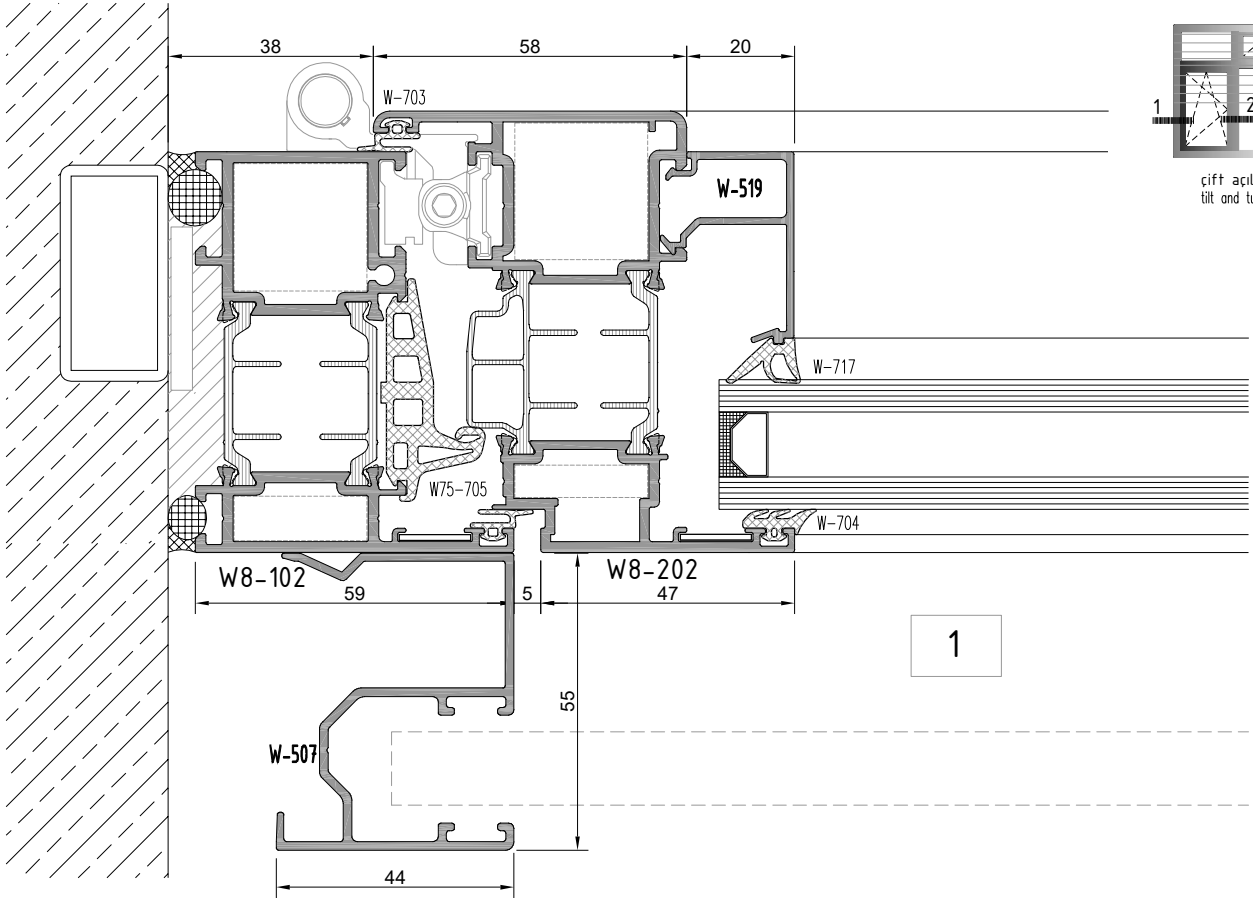


woswogen sürme açılım
woswogen sliding opening

not to scale

W8
W 75 -2T YALITIMLI SERİ
W75-2T INSULATED SERIES

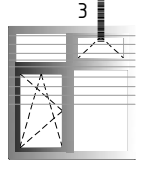
YAN BİTİM-ORTA KAYIT DETAYI
WALL CONNECTION-MULLION DETAIL



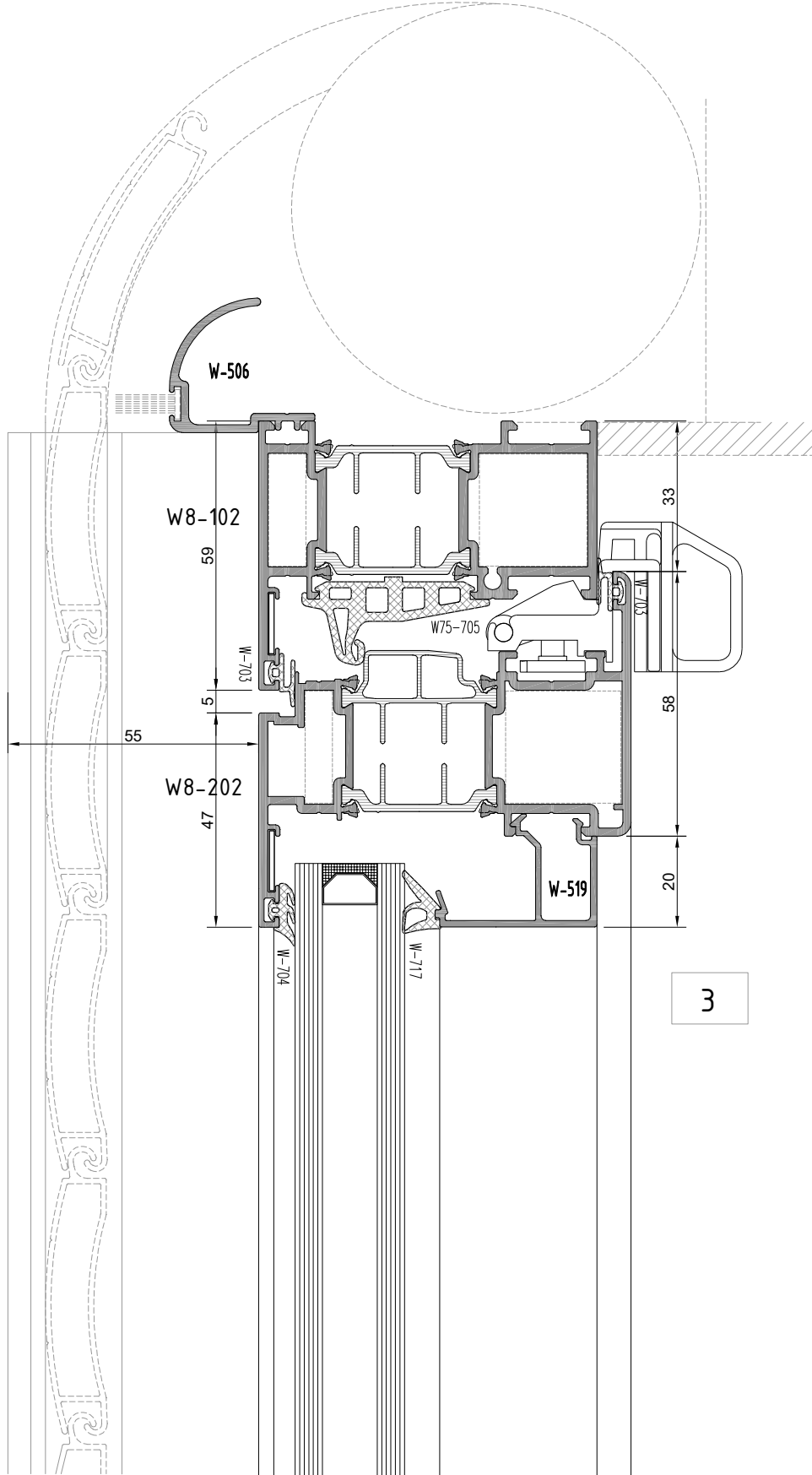
not to scale

W8
W 75 -2T YALITIMLI SERİ
W75-2T INSULATED SERIES

ÜST BİTİM DETAYI
TOP EDGE - DETAIL



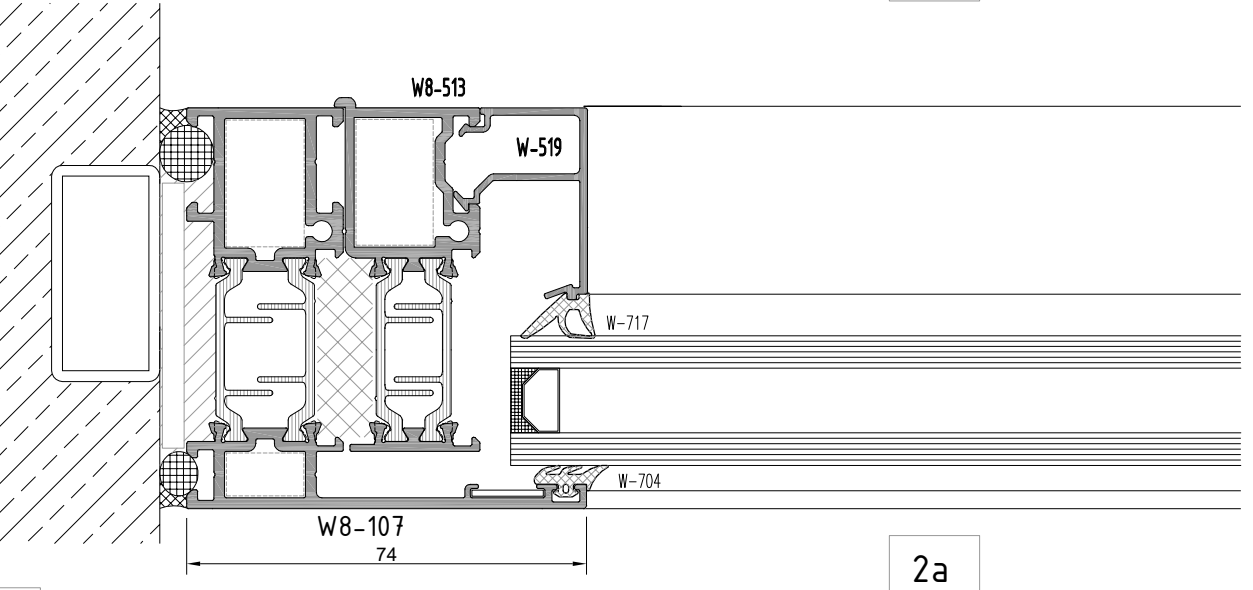
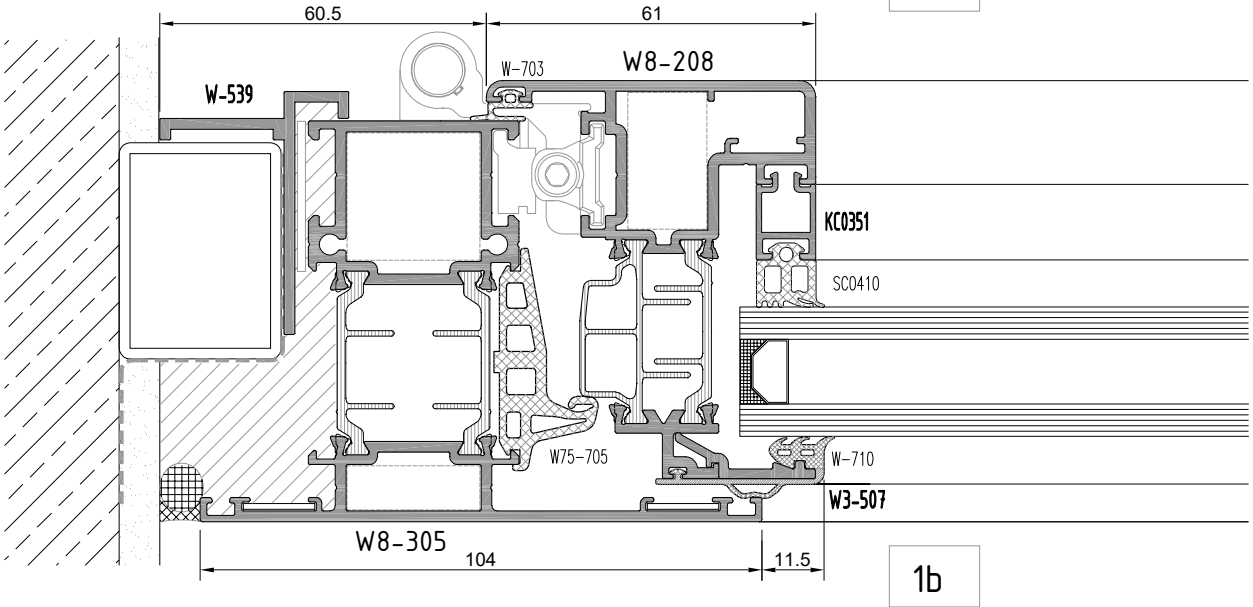
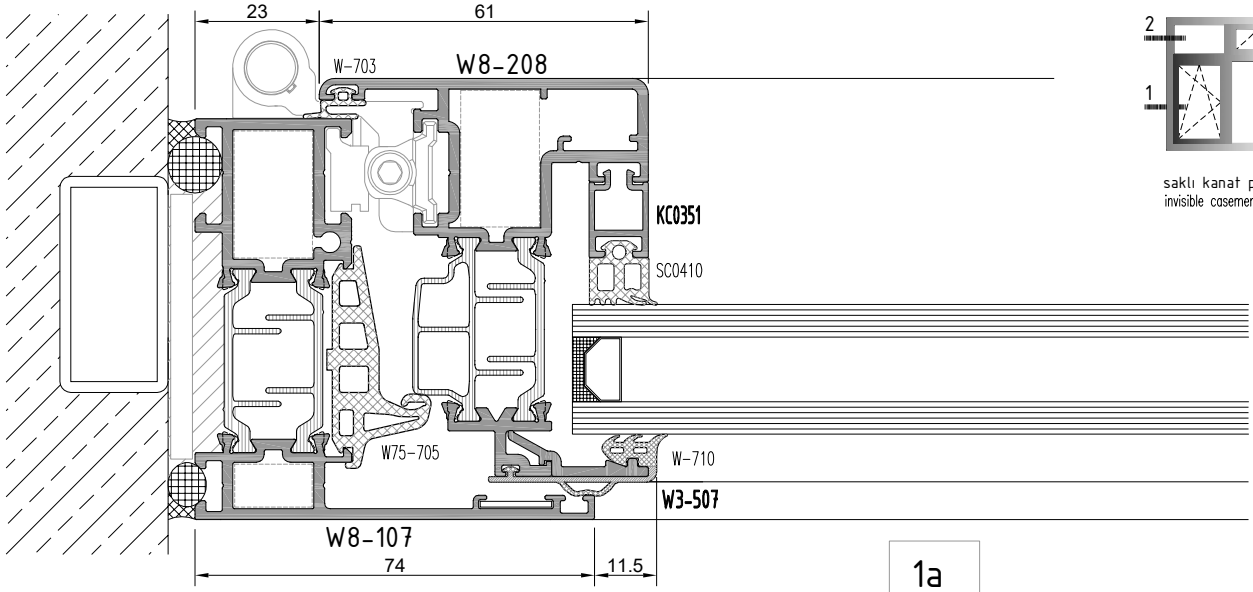
cift açilim
tilt and turn



not to scale

W8
W 75 -2T YALITIMLI SERİ
W75-2T INSULATED SERIES

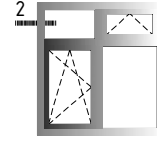
YAN BİTİM DETAYI
WALL CONNECTION DETAIL



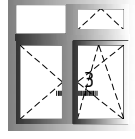
not to scale

W8
W 75 -2T YALITIMLI SERİ
W75-2T INSULATED SERIES

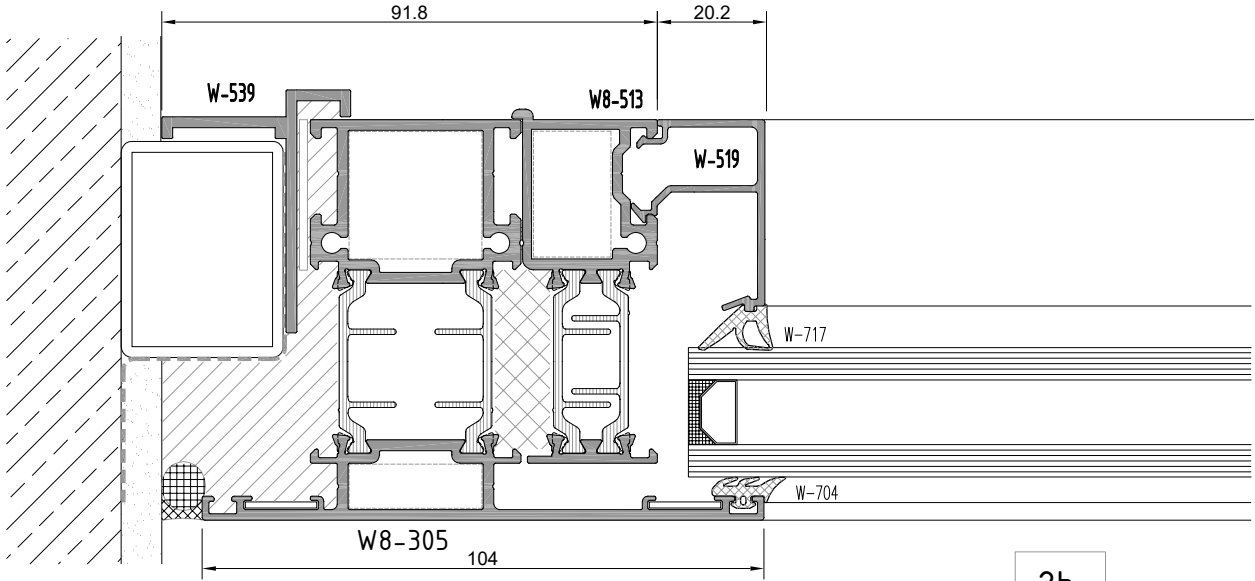
YAN BİTİM-ORTA KAYIT DETAYI
WALL CONNECTION-MULLION DETAIL



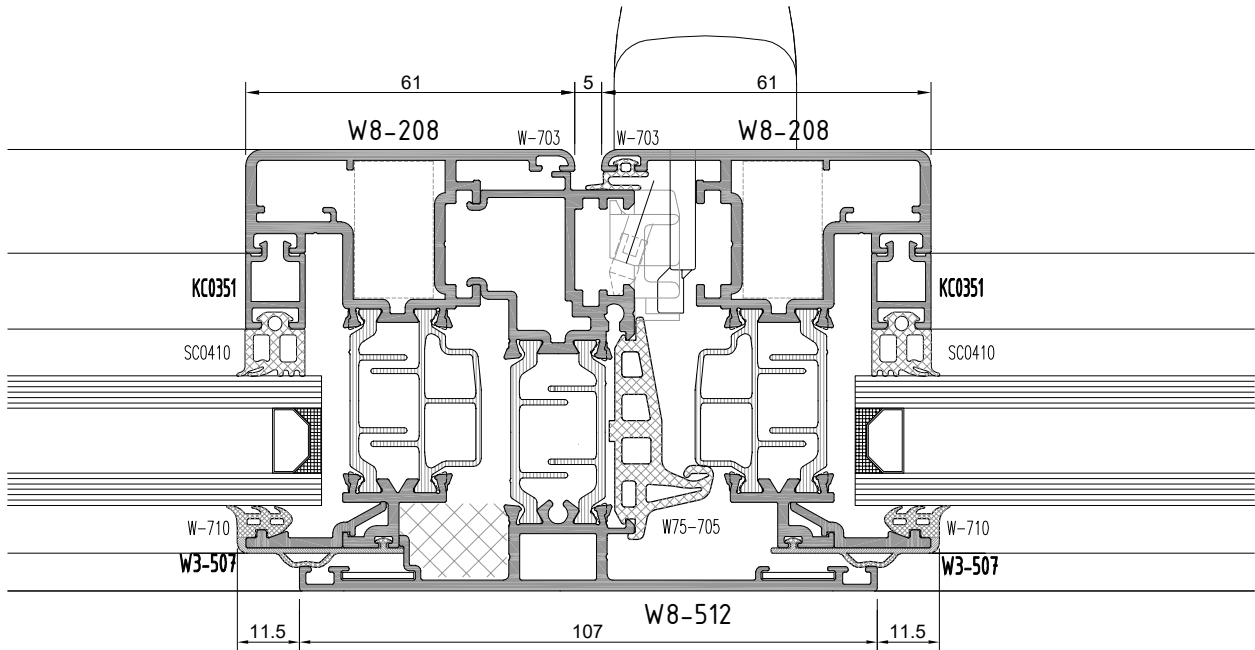
saklı kanat pencere
invisible casement window



saklı kanat pencere
invisible casement window



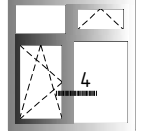
2b



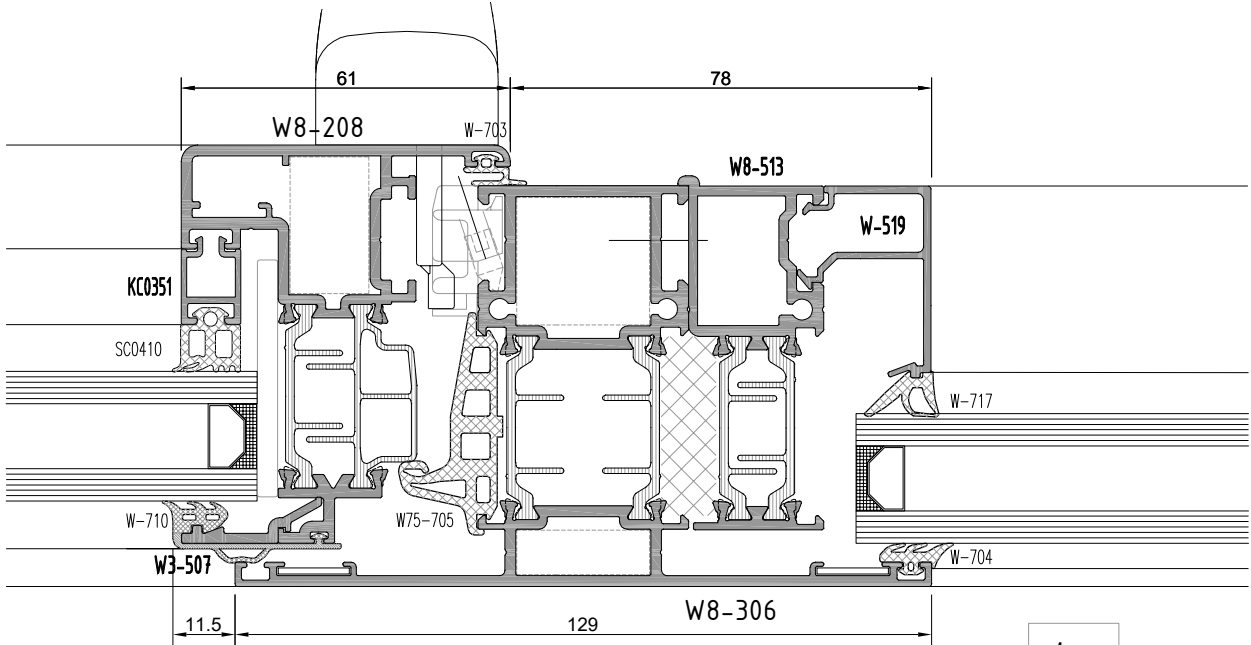
3

W8
W 75 -2T YALITIMLI SERİ
W75-2T INSULATED SERIES

ORTA KAYIT DETAYI
MULLION DETAIL



saklı kanat pencere
invisible casement window



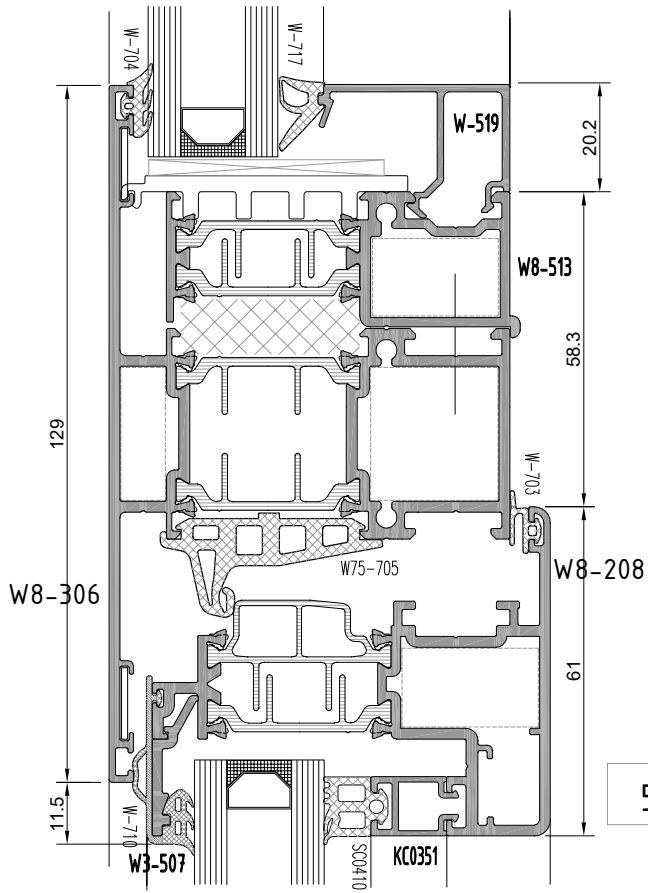
4

W8

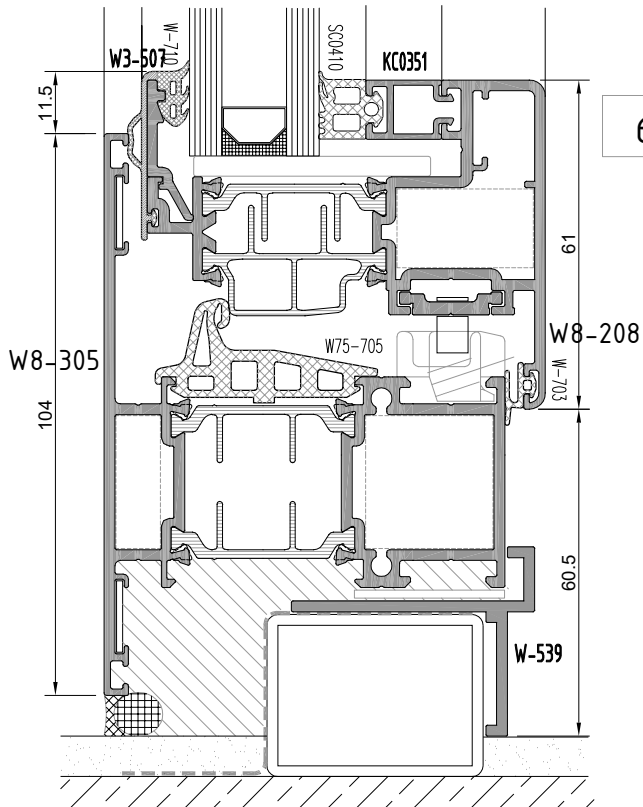
W 75 -2T YALITIMLI SERİ

W75-2T INSULATED SERIES

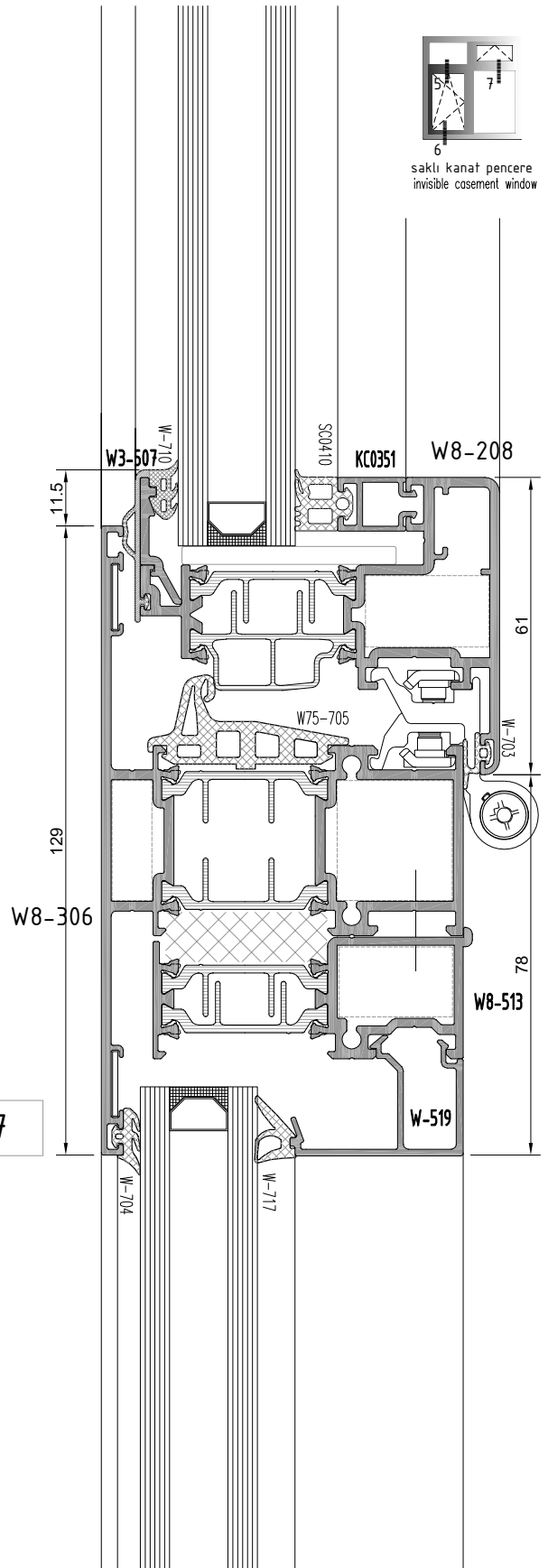
ALT BİTİM-ORTA KAYIT DETAYI
BOTTOM EDGE-MULLION DETAIL



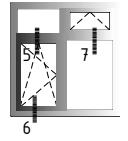
5



6



7



6
saklı kanat pencere
invisible casement window

not to scale

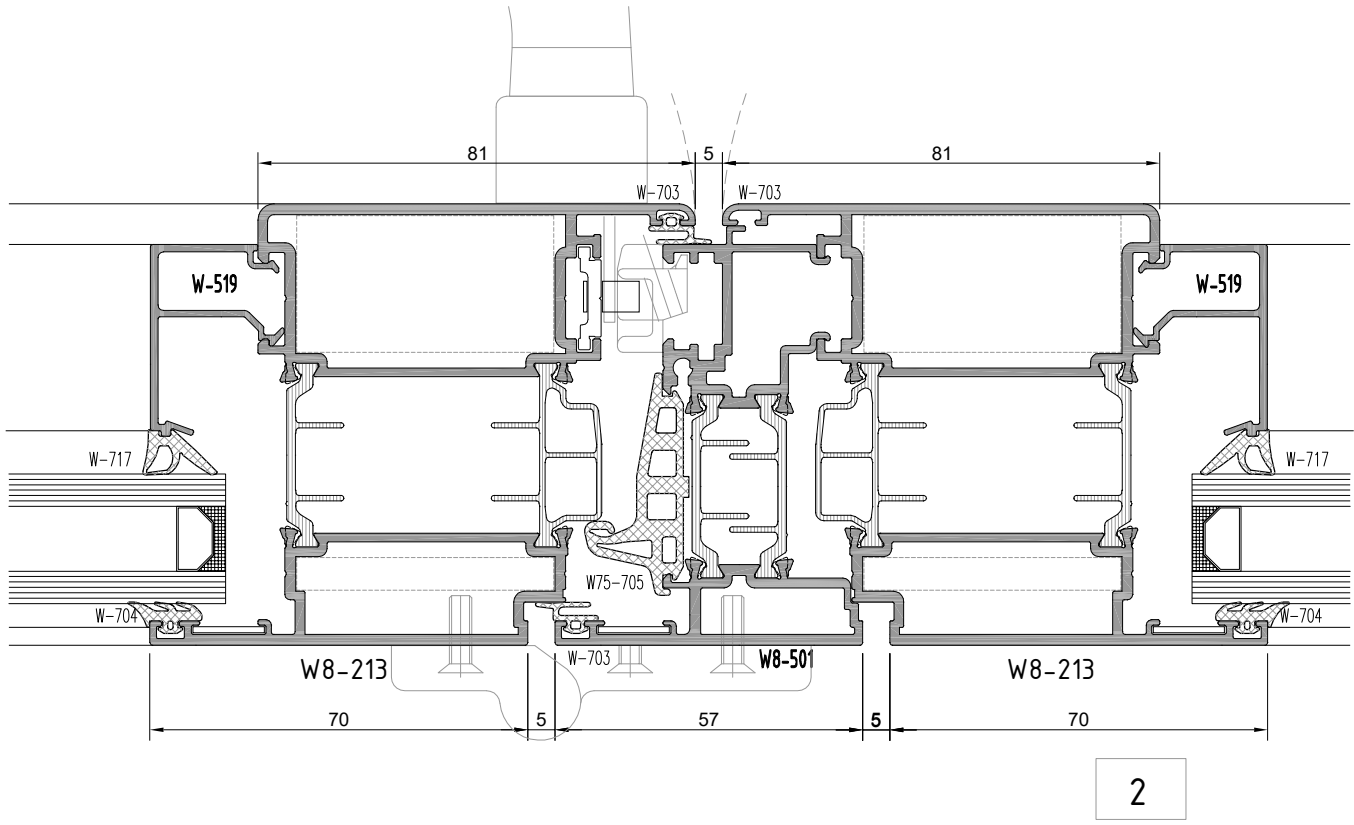
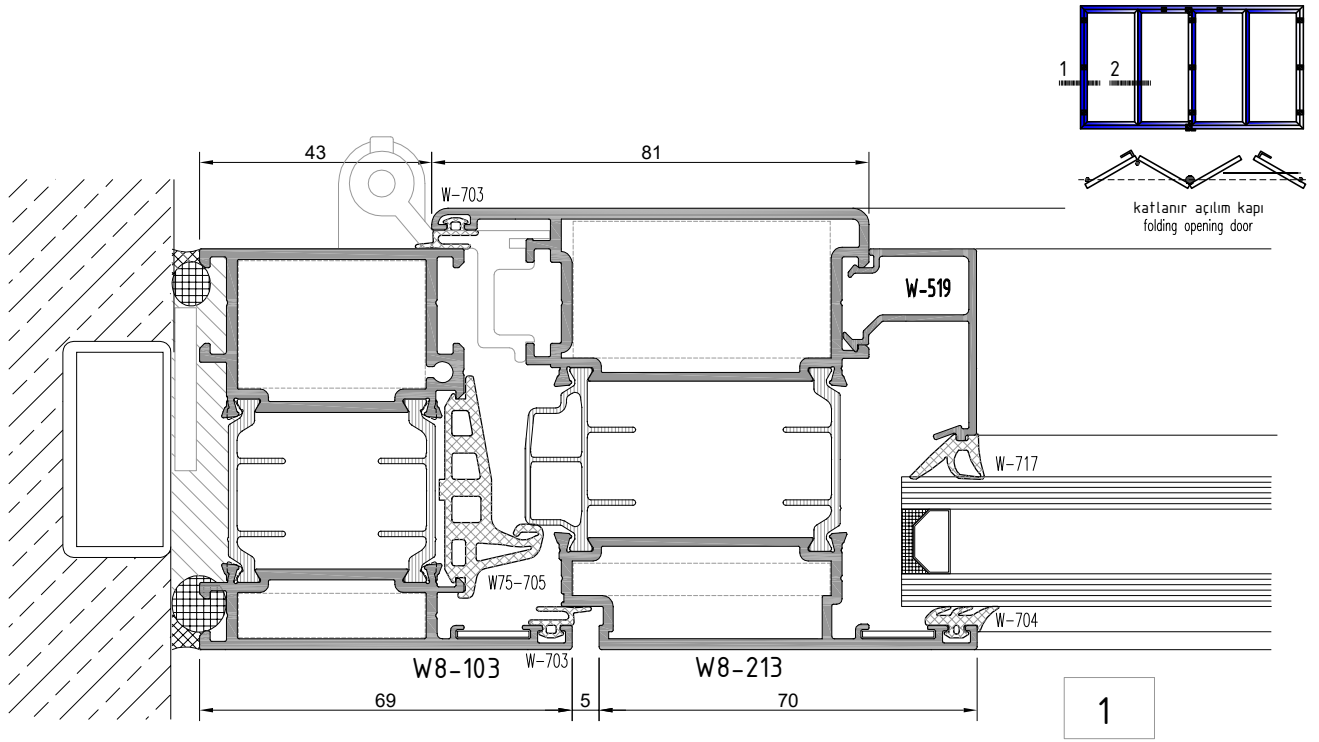
W8

W 75 -2T YALITIMLI SERİ

W75-2T INSULATED SERIES

YAN BİTİM-ORTA KAYIT DETAYI

WALL CONNECTION-MULLION DETAIL



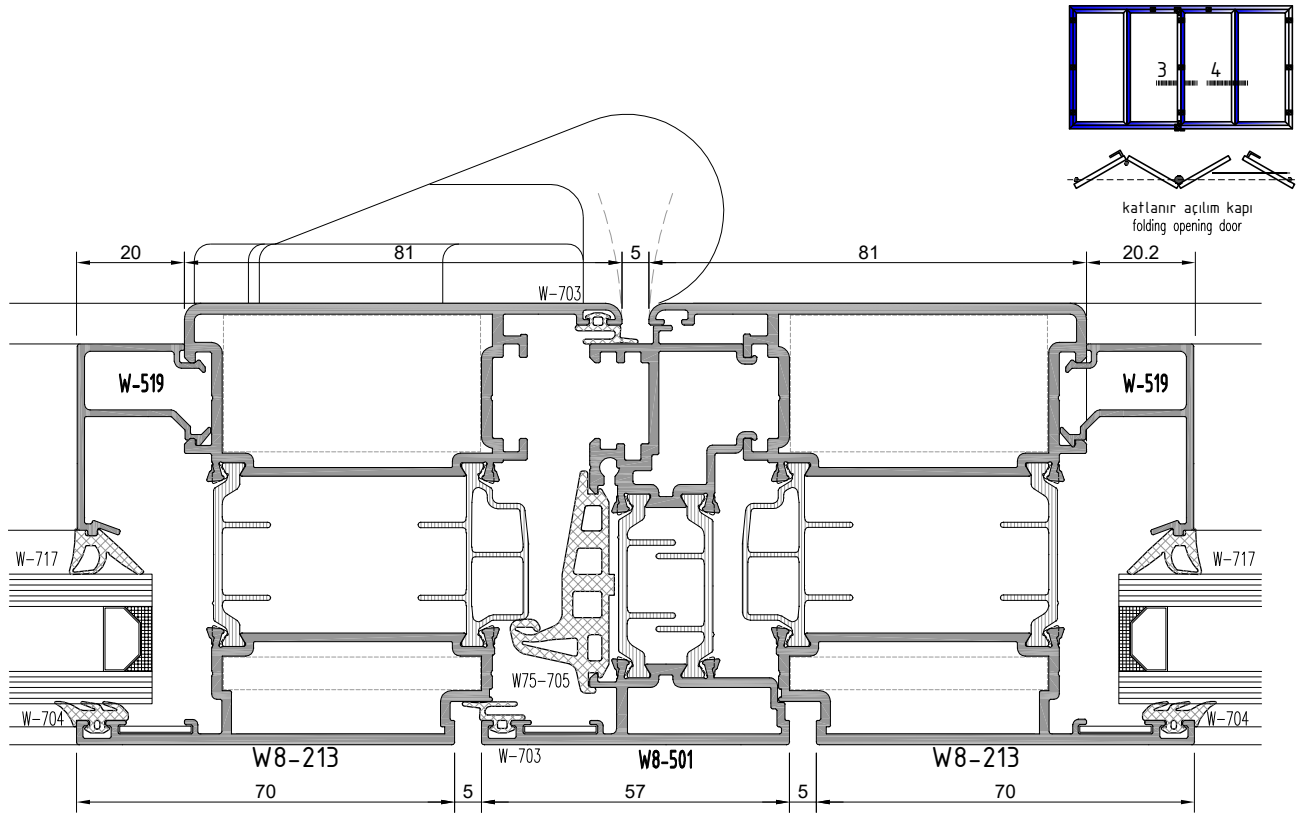
W8

W 75 -2T YALITIMLI SERİ

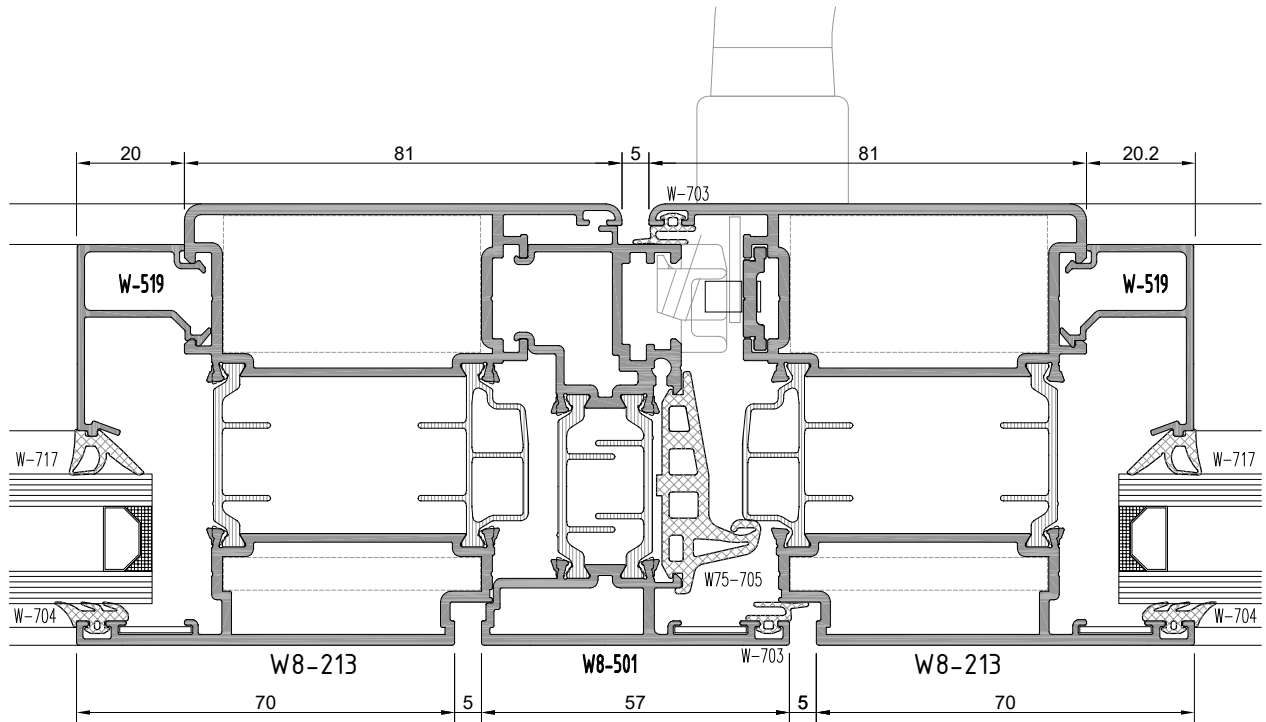
W75-2T INSULATED SERIES

KANAT BİRLEŞİM DETAYI

CASEMENT JOINING DETAIL



3



4

not to scale

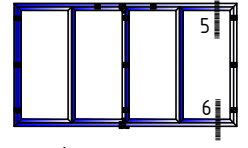
W8

W 75 -2T YALITIMLI SERİ

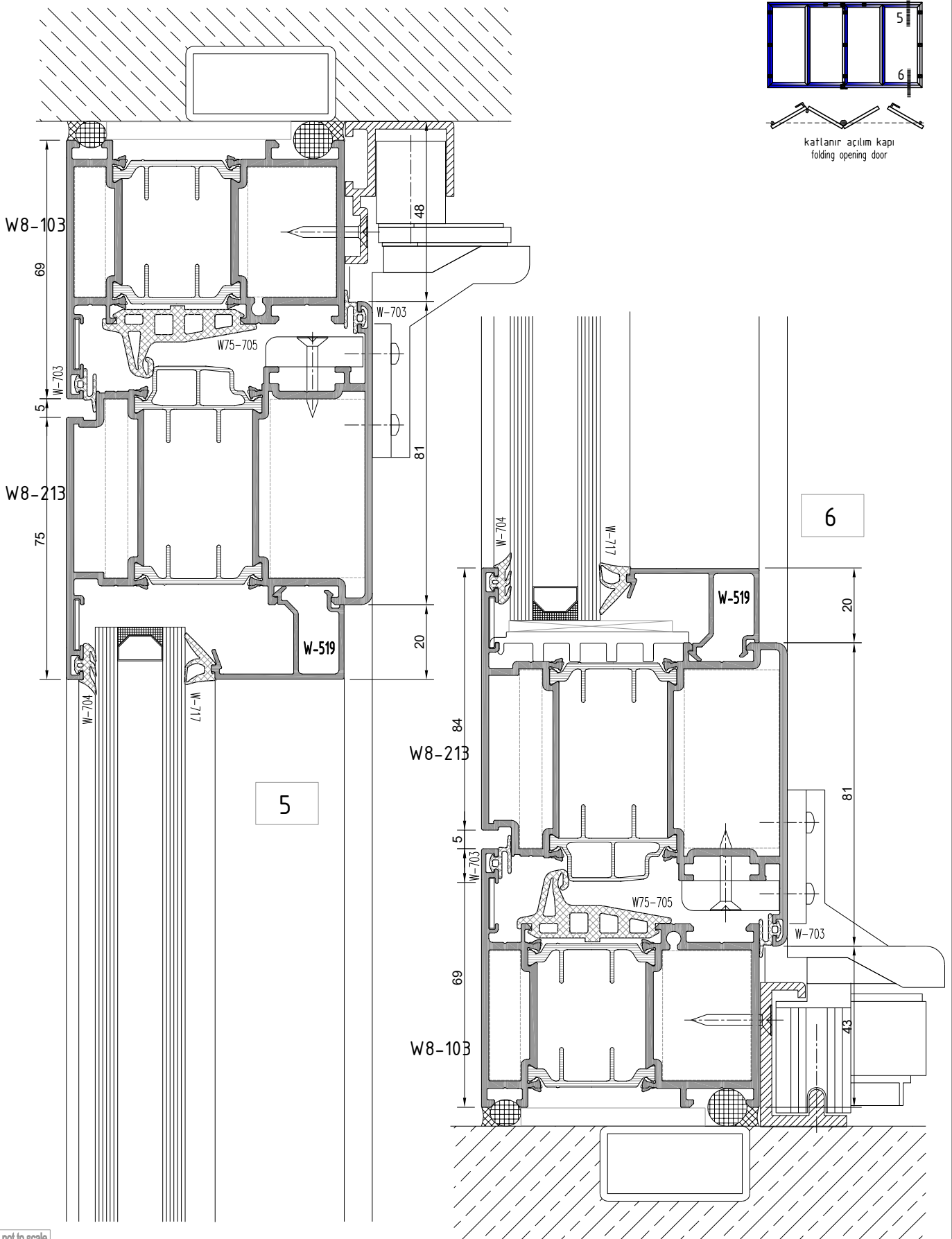
W75-2T INSULATED SERIES

ÜST-ALT BİTİM DETAYI

TOP EDGE-BOTTOM EDGE DETAIL



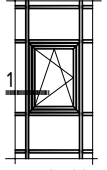
katlanır açılım kapı
folding opening door



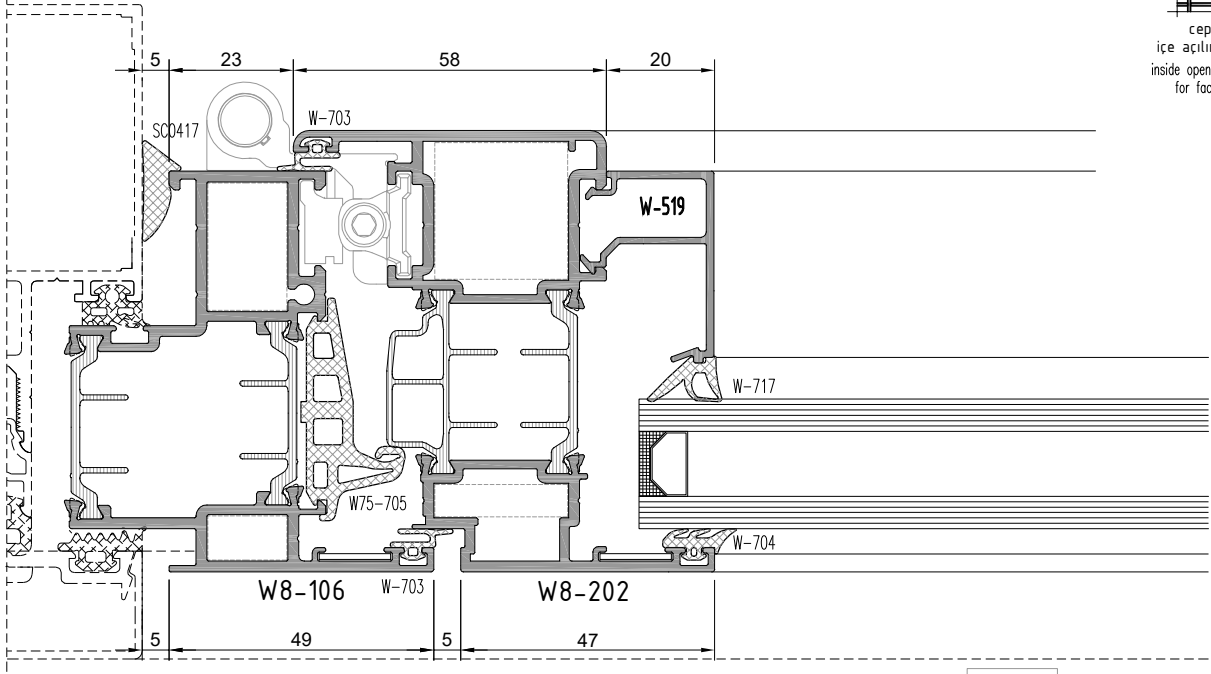
not to scale

W8
W 75 -2T YALITIMLI SERİ
W75-2T INSULATED SERIES

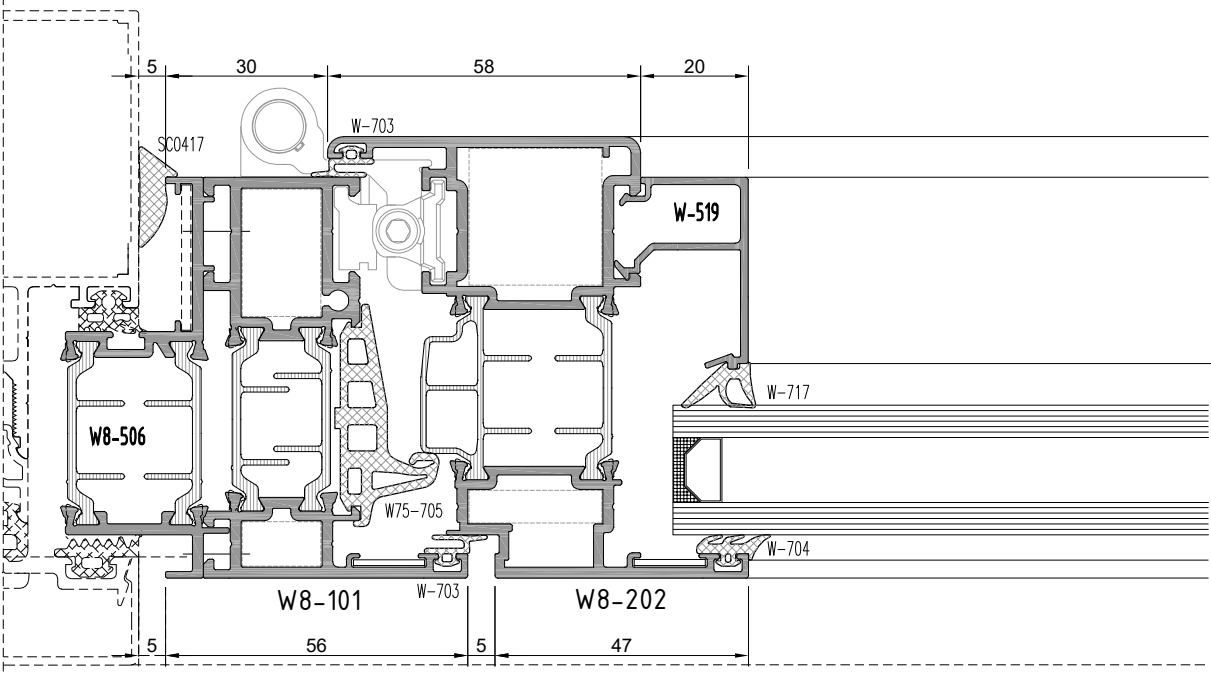
CEPHE BİRLEŞİM DETAYI
FACADE SYSTEM MERGE DETAIL



cephe içi
içe açılım pencere
inside opening casement
for facade sys.



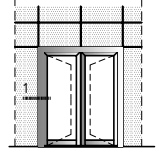
1a



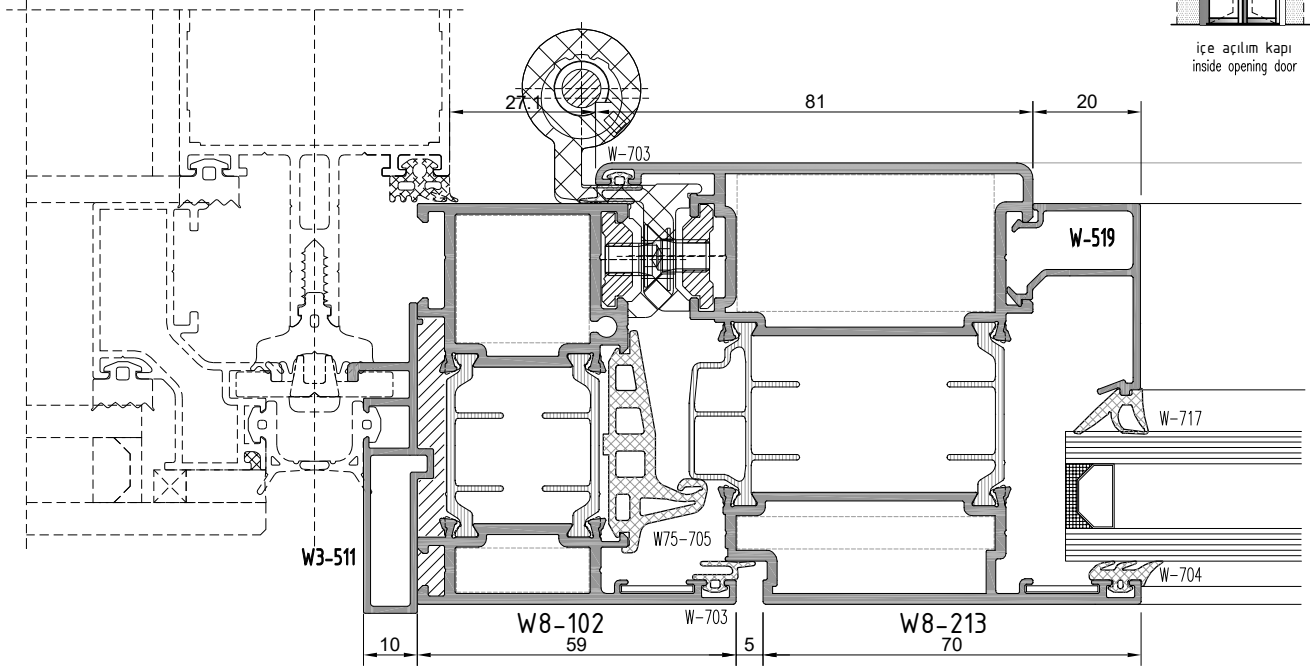
1b

W8
W 75 -2T YALITIMLI SERİ
W75-2T INSULATED SERIES

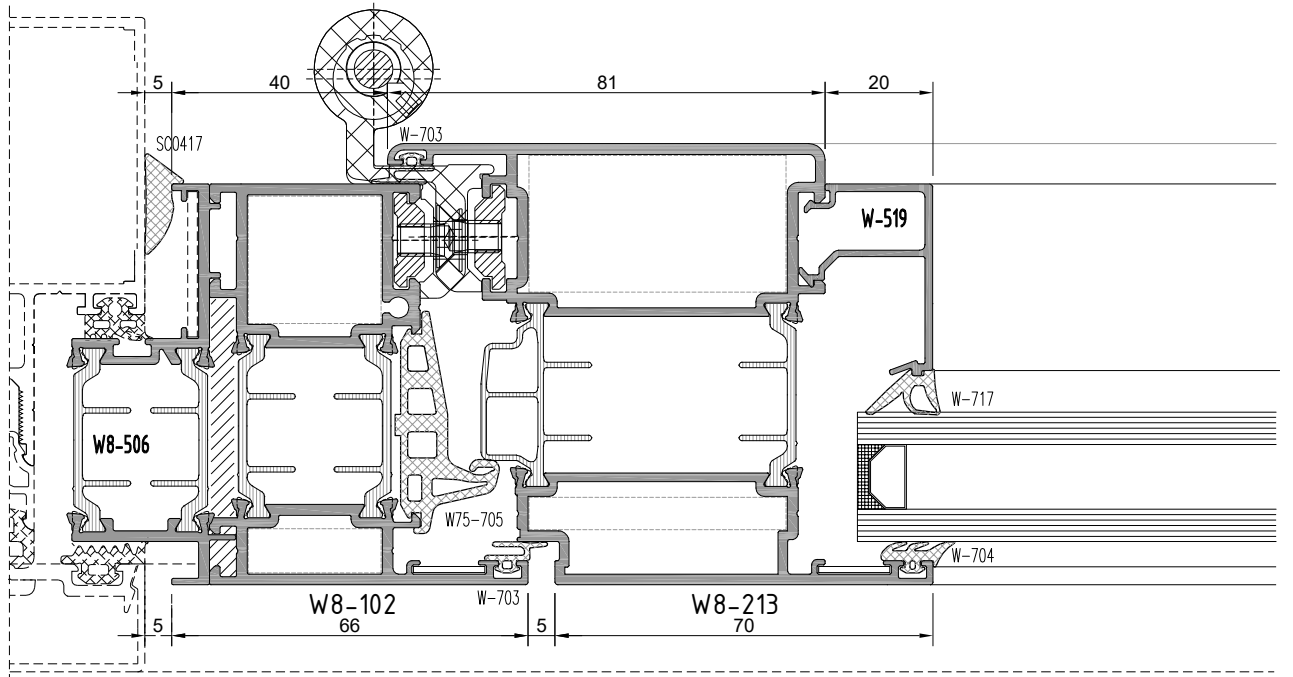
CEPHE BİRLEŞİM DETAYI
FACADE SYSTEM MERGE DETAIL



içe açılım kapı
inside opening door



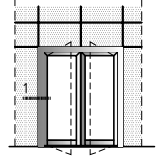
1a



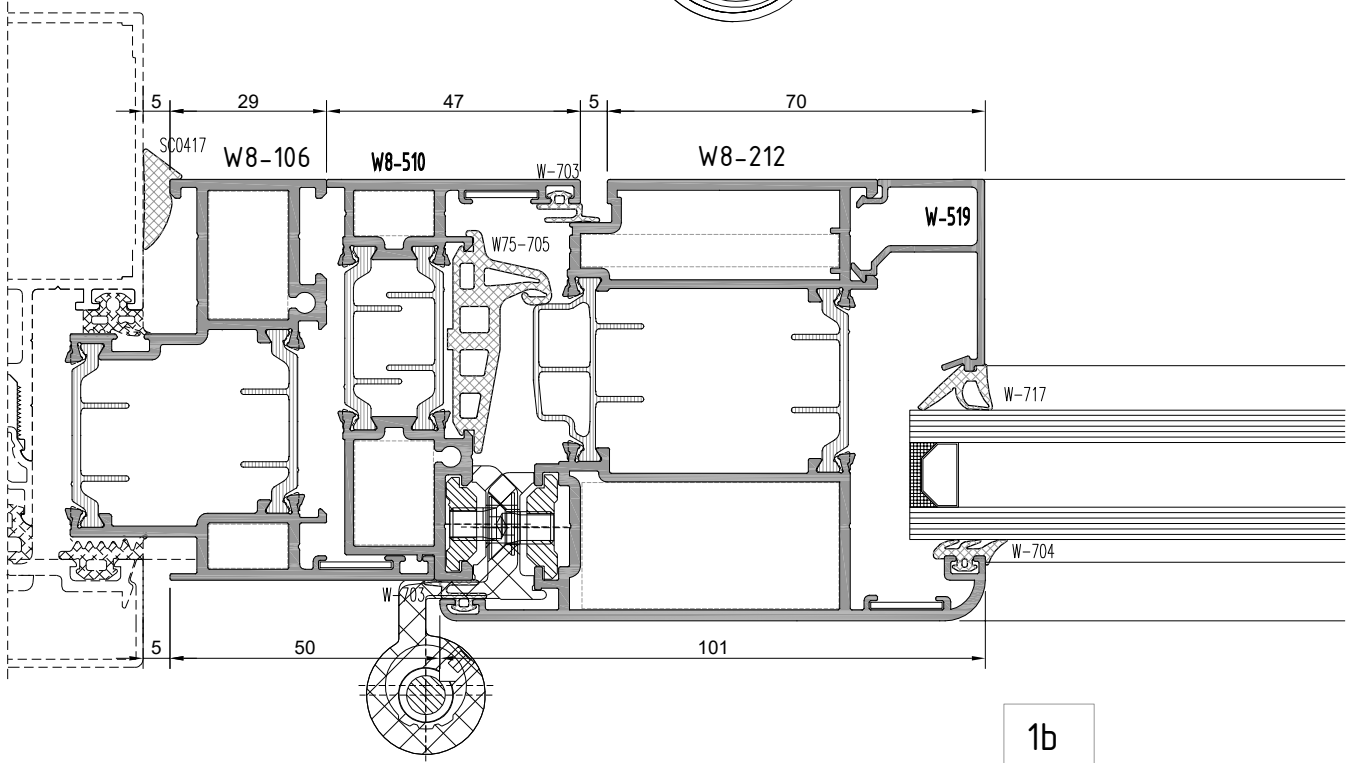
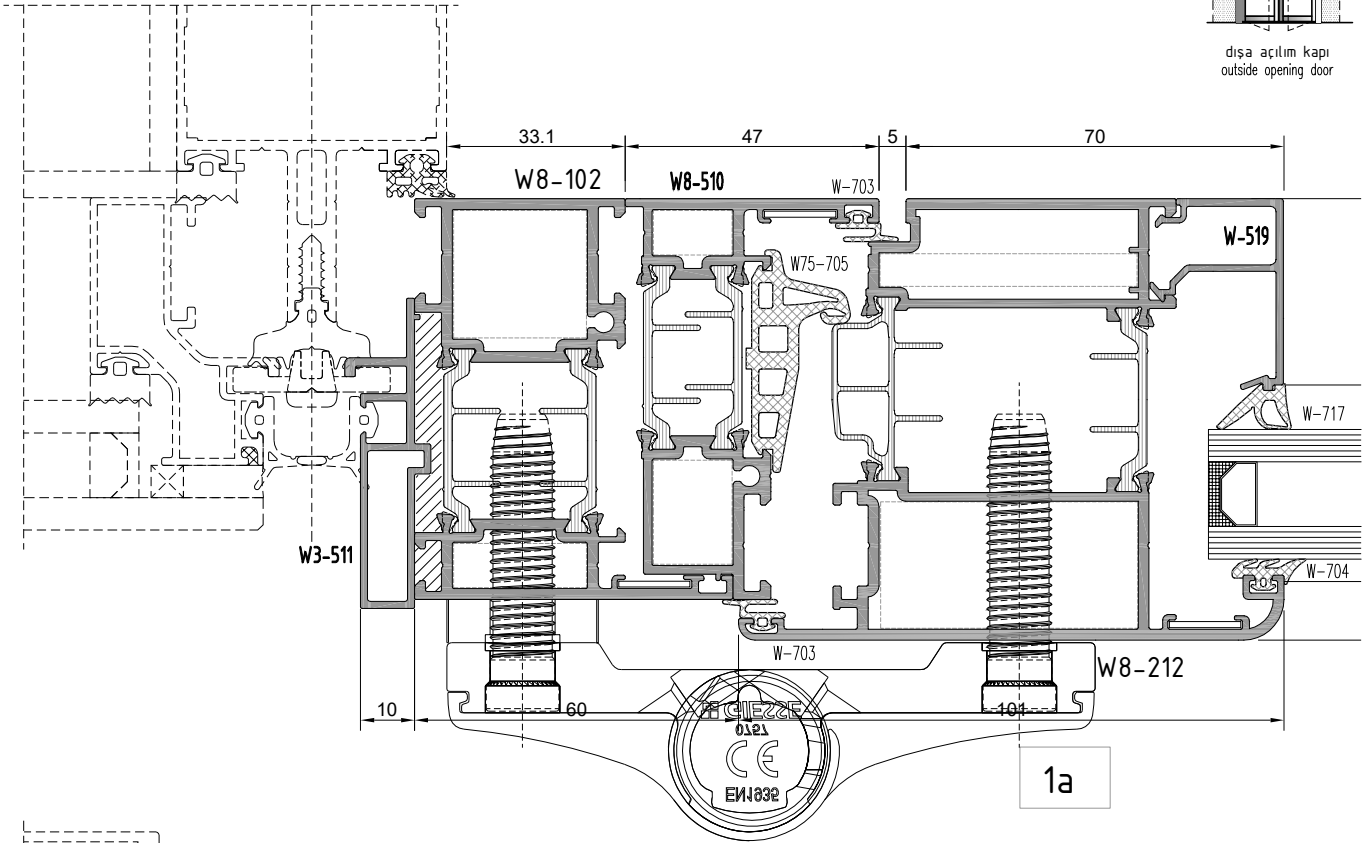
1b

W8
W 75 -2T YALITIMLI SERİ
W75-2T INSULATED SERIES

CEPHE BİRLEŞİM DETAYI
FACADE SYSTEM MERGE DETAIL



dışa açılım kapı
outside opening door



W8

W 75 -2 T YALITIMLI SERİ

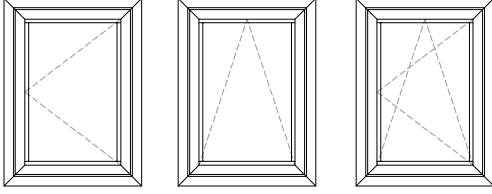
W75-2 T INSULATED SERIES

İMALAT ŞEMASI

PRODUCTION PLAN

NORMAL / VAŞISTAS / ÇİFT ACILIM PENCERE

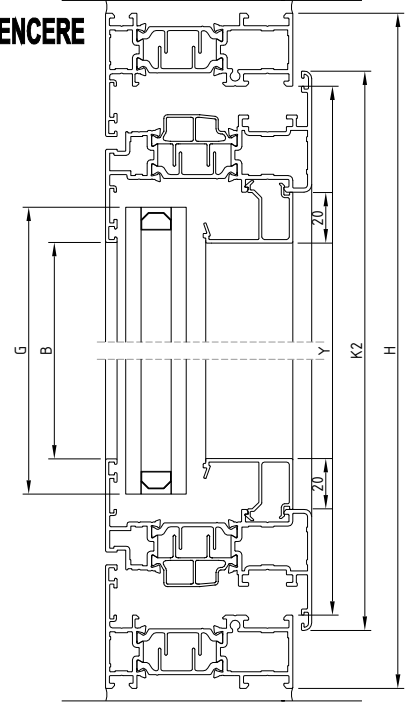
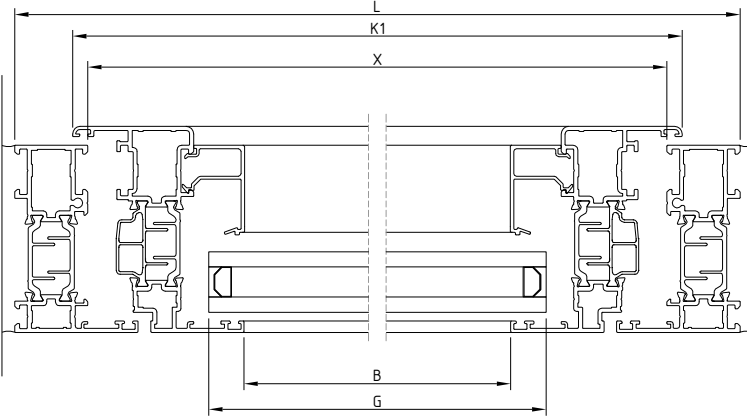
NORMAL / TILT / TILT & TURN WINDOW



$$K1 = X + 12$$

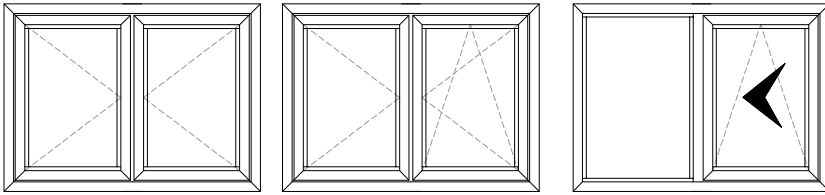
$$K2 = Y + 12$$

$$G = B + 28$$



NORMAL / NORMAL VE ÇİFT ACILIM / WOSVAGEN ACILIM PENCERE

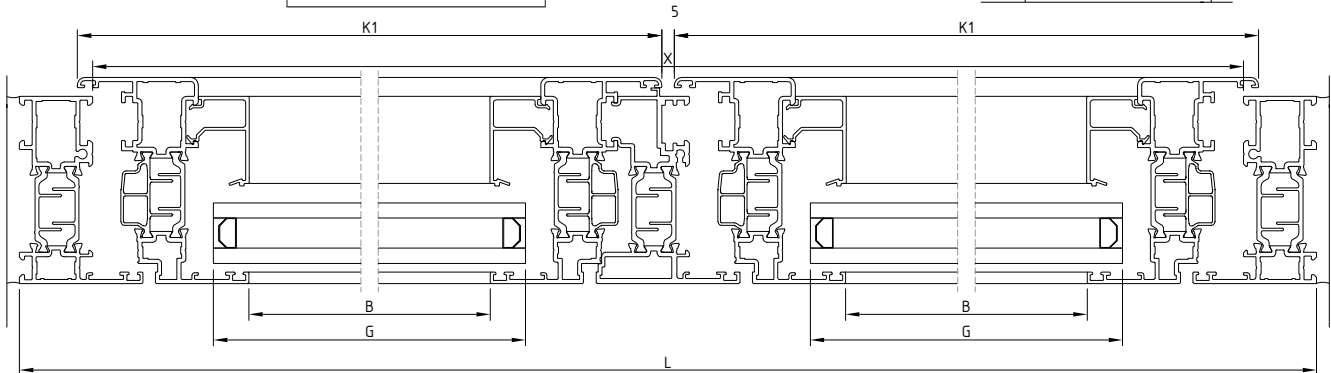
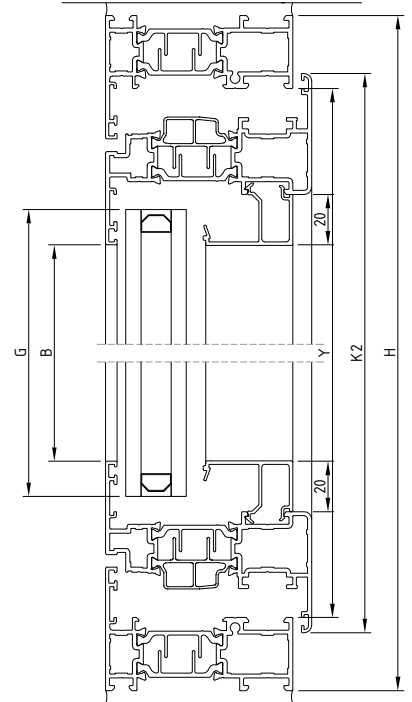
NORMAL / TILT & TURN END SIDE HUNG / WOSVAGEN WINDOW



$$K1 = \frac{X + 12 - 5}{2}$$

$$K2 = Y + 12$$

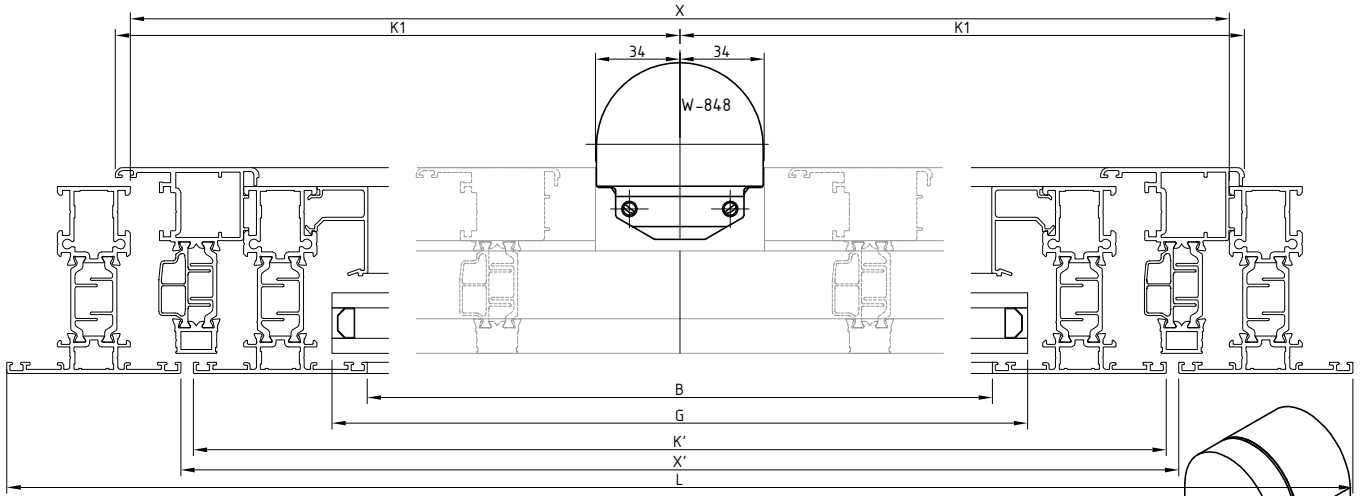
$$G = B + 28$$



W8

W 75 -2 T YALITIMLI SERİ W75-2 T INSULATED SERIES

İMALAT ŞEMASI PRODUCTION PLAN



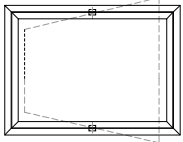
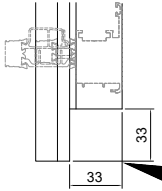
$$K1 = \frac{X-67+12}{2}$$

$$K2 = Y+12$$

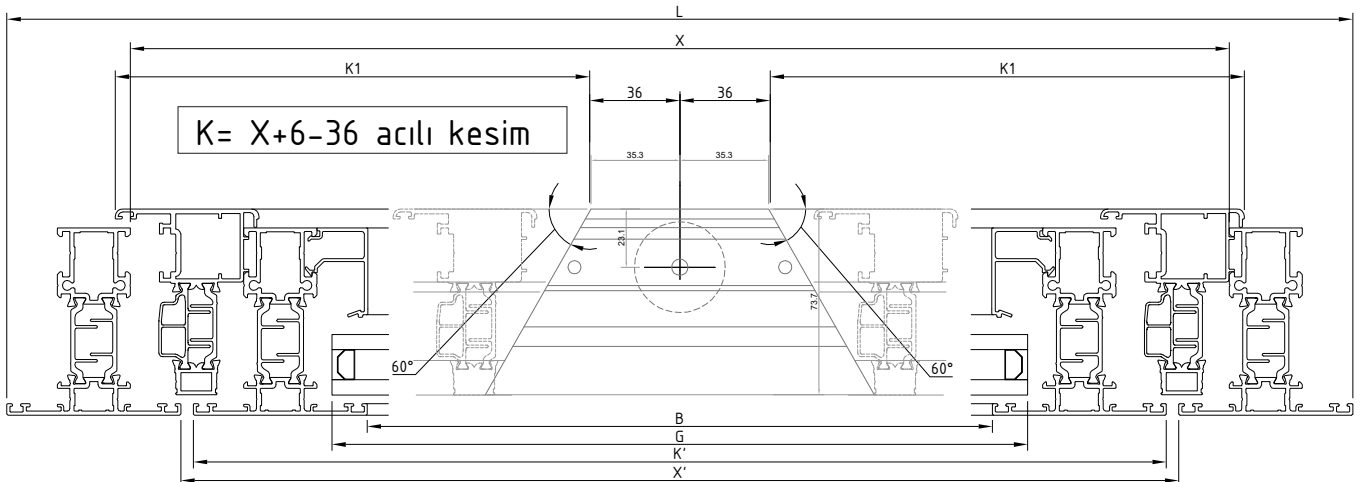
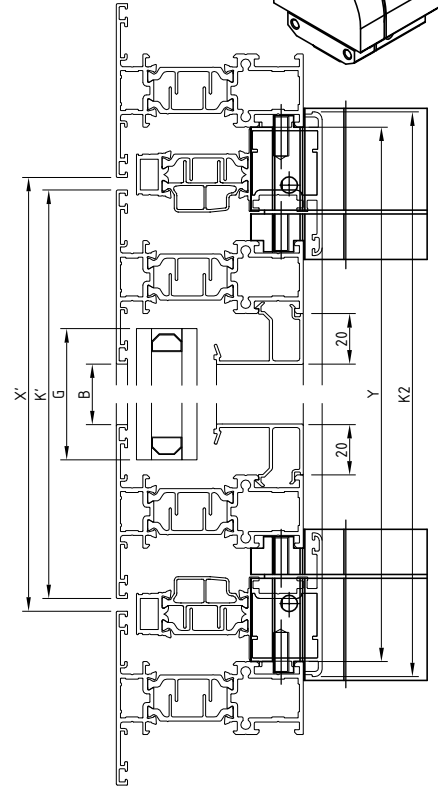
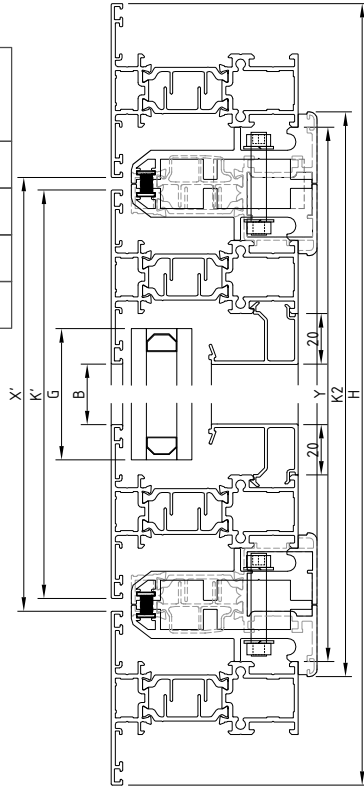
$$G = B+28$$

$$K' = X' - 10$$

$$K = Y+6 \text{ özel işlemlili}$$



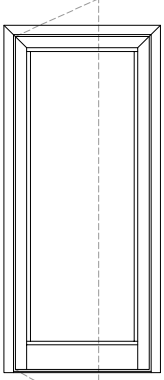
PIVOT AÇILIM PENCERE
PIVOT WING OPENING WINDOW



W8

W 75 -2 T YALITIMLI SERİ
W75-2 T INSULATED SERIES

İMALAT ŞEMASI
PRODUCTION PLAN

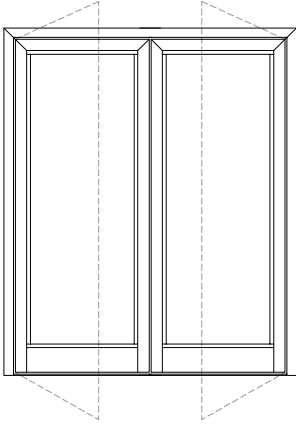
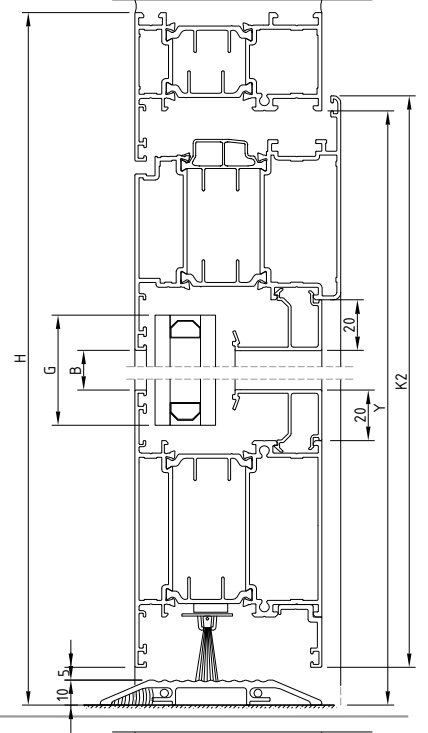
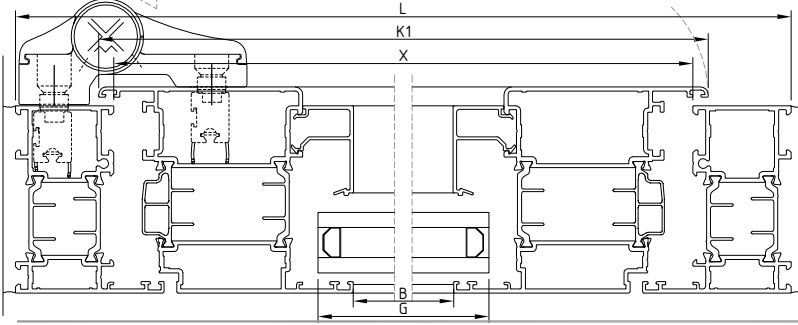


İCERİ ACILAN KAPI
INSIDE OPENING DOOR

$$K1 = X + 12$$

$$K2 = Y + 6 - 15$$

$$G = B + 28$$

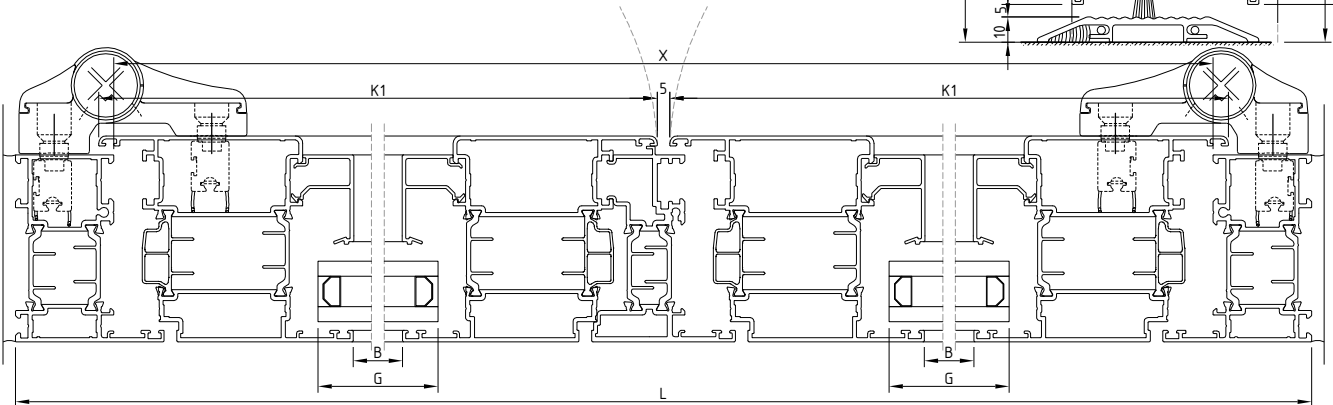
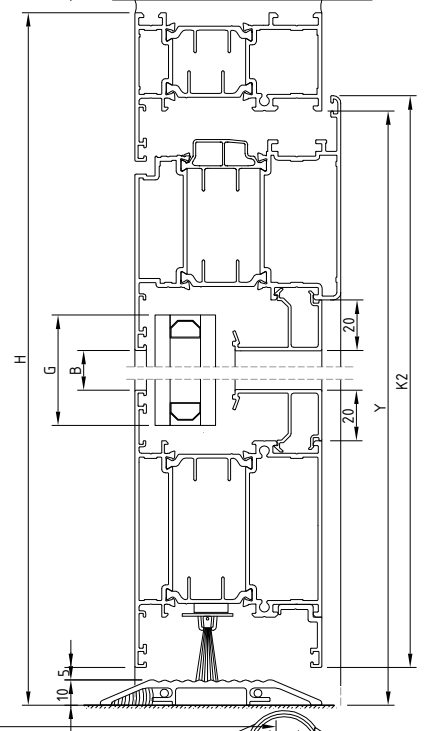


ÇİFT KANAT İCERİ ACILAN KAPI
DOUBLE INSIDE OPENING DOOR

$$K = \frac{X + 12 - 5}{2}$$

$$K = Y + 6 - 15$$

$$G = B + 28$$



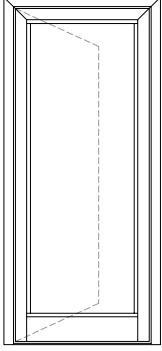
W8

W 75 -2 T YALITIMLI SERİ

W75-2 T INSULATED SERIES

İMALAT ŞEMASI

PRODUCTION PLAN

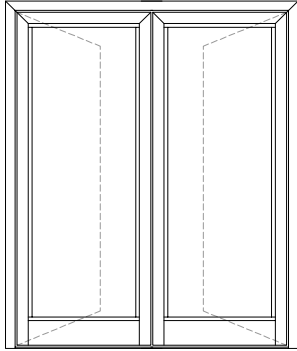
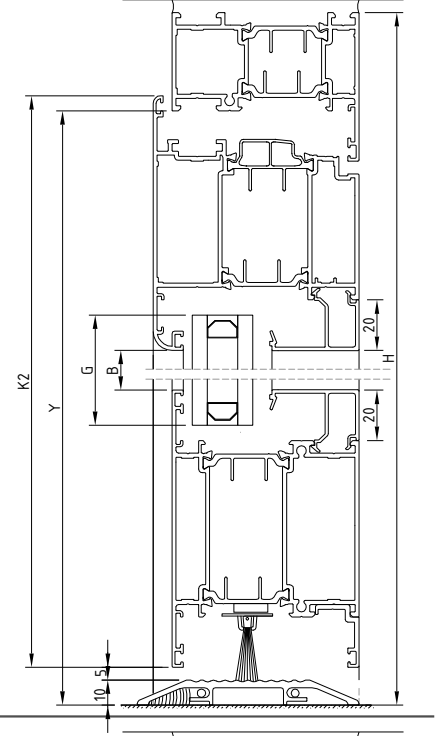
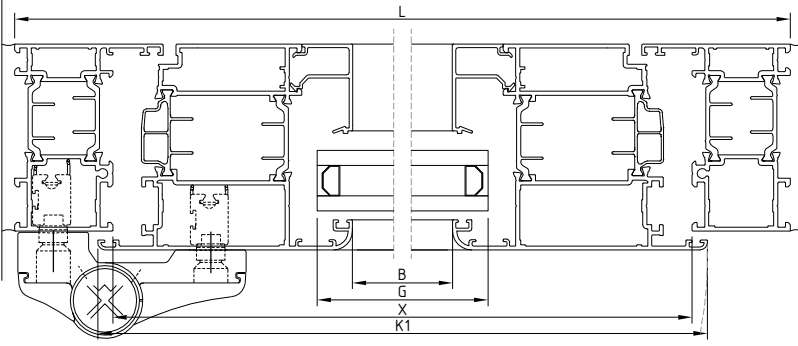


DIŞA ACILAN KAPI
OUTSIDE OPENING DOOR

$$K = X + 12$$

$$K = Y + 6 - 15$$

$$G = B + 28$$

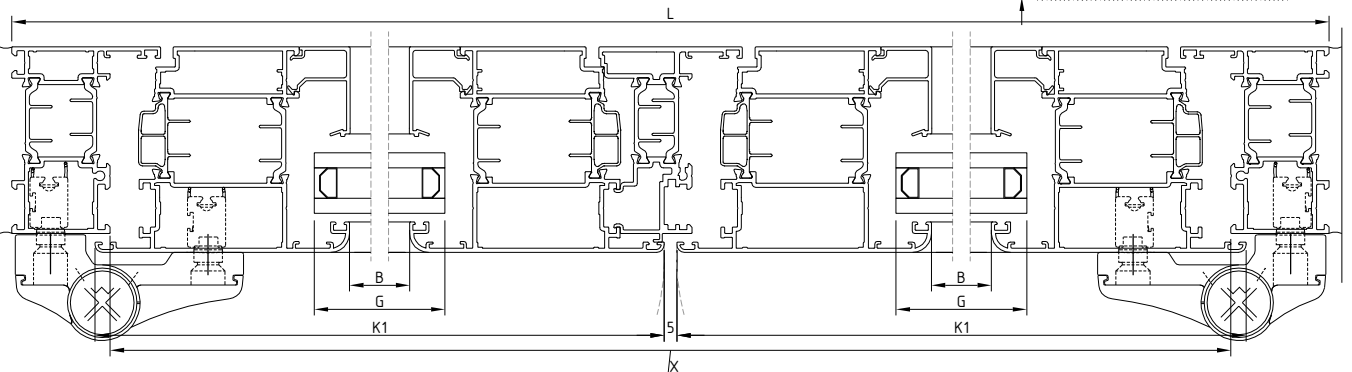
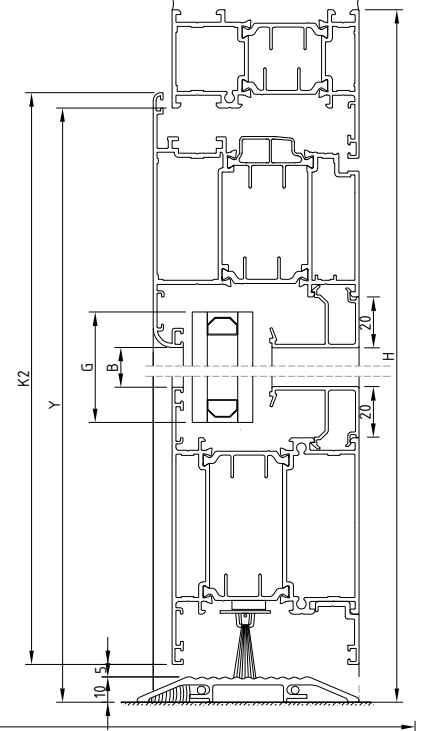


ÇİFT KANAT DIŞARI ACILAN KAPI
DOUBLE OUTSIDE OPENING DOOR

$$K = \frac{X + 12 - 5}{2}$$

$$K = Y + 6 - 15$$

$$G = B + 28$$



W 55 SERİ PROFİLLERİ

W55 PROFILES SERIE

Fitil listesi
Gasket list

kod code	şekil drawing	tanım description	teorik ağırlık theoretical weight gr / m	paket ağırlığı package weight kg / package	paket metrajı in one package metre / package	kullanım yeri aplication
W-701		epdm cam iç fitil glazing gasket inside	41 gr/m	15 kg	366 m	
W-702		epdm cam iç fitil glazing gasket inside	49 gr/m	15 kg	306 m	
W-703		epdm çarpma iç-dış fitil glazing acoustical (epdm)	33 gr/m	15 kg	440 m	
W-704		epdm cam dış fitil glazing gasket outside (epdm)	50 gr/m	15 kg	300 m	
W75-705		epdm tozluk fitil central gasket (epdm)	320 gr/m	15 kg	47 m	
W75-706		köşe tozluk fitil central gasket (epdm)	34 gr/m	-	50 ad-pcs	

W 55 SERİ PROFİLLERİ

W55 PROFILES SERIE

Fıtıl listesi

Gasket list

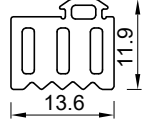
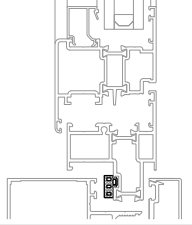
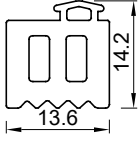
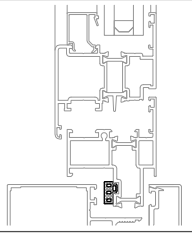
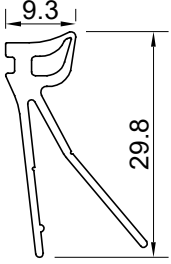
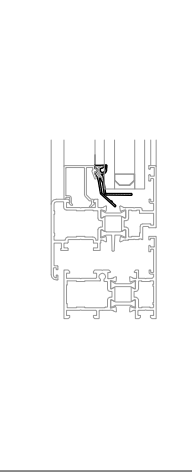
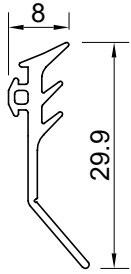
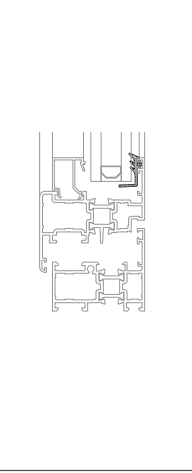
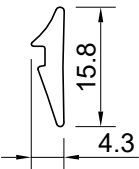
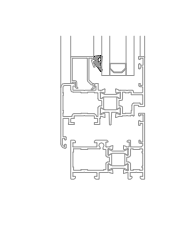
kod code	şekil drawing	tanım description	teorik ağırlık theoretical weight gr / m	paket ağırlığı package weight kg / package	paket metrajı in one package metre / package	kullanım yeri aplication
W-707		epdm etek fitili gasket under profile	58 gr/m	15.0 kg	258 m	
W-708		Profil iç fitil Profile gasket inside	91 gr/m	15 kg	165 m	
W-709		profil ara fitil gasket between profile (epdm)	82 gr/m	15 kg	183 m	
W-710		cam dış fitil (tpv) glazing gasket outside (tpv)	119 gr/m	15 kg	126 m	
W-711		Profil iç fitil Profile gasket inside	65 gr/m	15 kg	230 m	
W-712		Profil iç fitil Profile gasket inside	110 gr/m	15 kg	135 m	

W 55 SERİ PROFİLLERİ

W55 PROFILES SERIE

FİTİL LİSTESİ

Gasket list

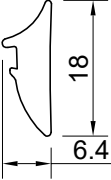
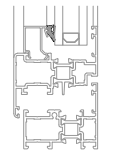
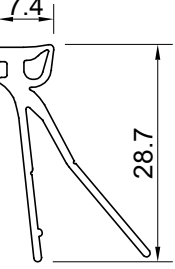
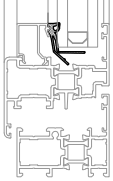
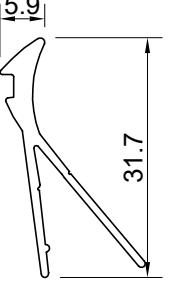
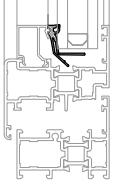
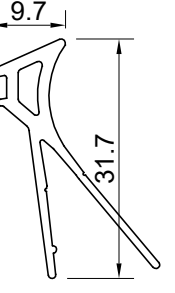
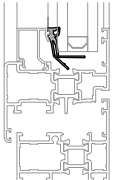
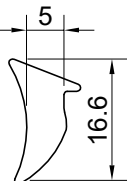
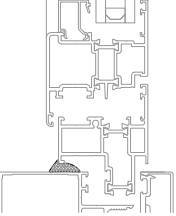
kod code	şekil drawing	tanım description	teorik ağırlık theoretical weight gr / m	paket ağırlığı package weight kg / package	paket metrajı in one package metre / package	kullanım yeri aplication
W-713		Profil iç fitil Profile gasket inside	166 gr/m	15 kg	90 m	
W-714		Profil iç fitil Profile gasket inside	166 gr/m	15 kg	90 m	
W-715		epdm cam iç fitil glazing gasket inside	119 gr/m	15 kg	126 m	
W-716		epdm cam dış fitil glazing gasket outside (epdm)	77 gr/m	15 kg	195 m	
W-718		epdm cam iç fitil glazing gasket inside	52 gr/m	15 kg	288 m	

W 55 SERİ PROFİLLERİ

W55 PROFILES SERIE

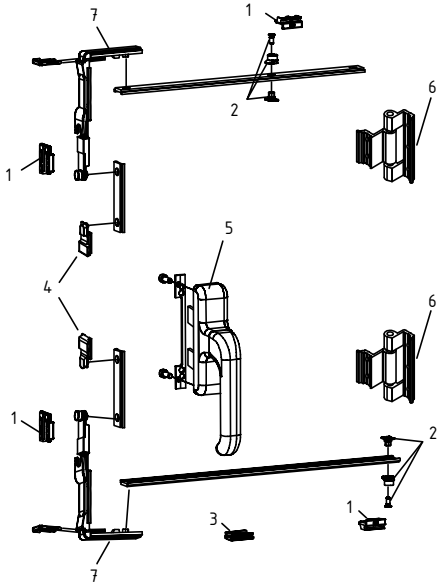
Fıtıl listesi

Gasket list

kod code	şekil drawing	tanım description	teorik ağırlık theoretical weight gr / m	paket ağırlığı package weight kg / package	paket metrajı in one package metre / package	kullanım yeri aplication
W-719		epdm cam iç fıtıl glazing gasket inside	88 gr/m	15 kg	170 m	
W-720		epdm cam iç fıtıl glazing gasket inside	77 gr/m	15 kg	195 m	
W-721		epdm cam iç fıtıl glazing gasket inside	107 gr/m	15 kg	140 m	
W-722		epdm cam iç fıtıl glazing gasket inside	125 gr/m	15 kg	120 m	
SC0417		kasa alt fıtıl safe gasket inside (epdm)	96 gr/m	15 kg	156 m	

AKSESUARLAR ACCESSOIRES

PENCERE VE KAPI AÇILIM MEKANİZMALARI WINDOW AND DOOR OPENING MECHANISMS

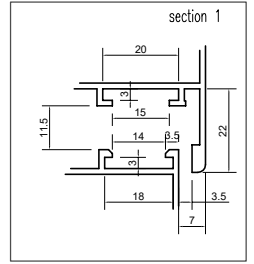
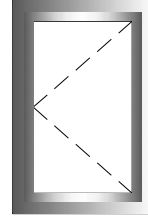


Normal açılım mekanizması (takım)
Opening window mechanism (set)

W-800		
1	Pim karşılığı	W-876
2	Ayarlı karşılık	W-879
3	Kanat sarkma takozu	W-887
4	Kol karşılığı	W-877
5	Çift dilli kol	W-857
6	Menteşe	W-833
+		
>1200 x 1400 mm		
7	Köşe dönme	W-875

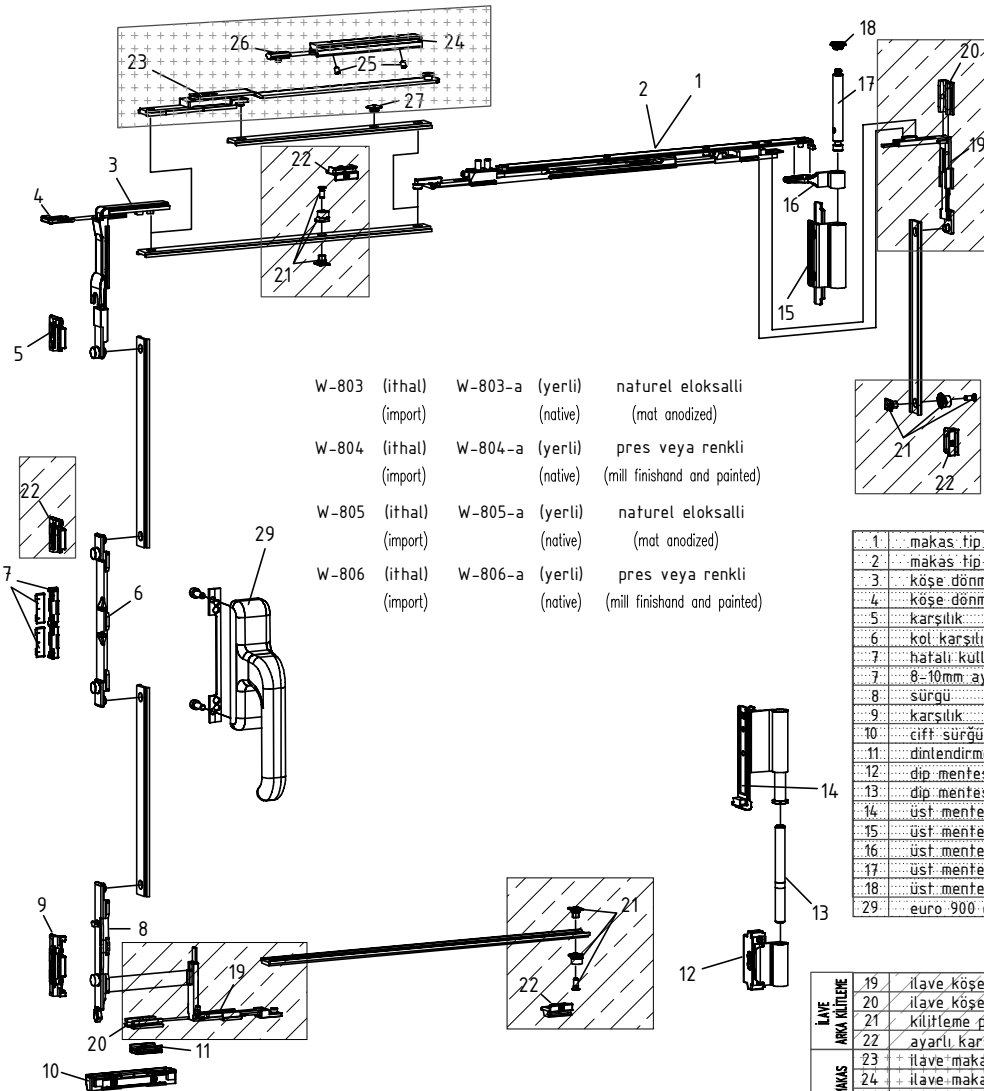
W-801		
1	Pim karşılığı	W-876
2	Ayarlı karşılık	W-879
3	Kanat sarkma takozu	W-887
4	Kol karşılığı	W-877
5	Çift dilli kol	W-858
6	Menteşe	W-834
+		
>1200 x 1400 mm		
7	Köşe dönme	W-875

(renk seçeneği belirtilmelidir)
(colour choice must be stated)

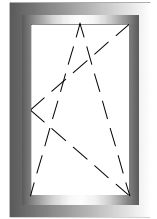
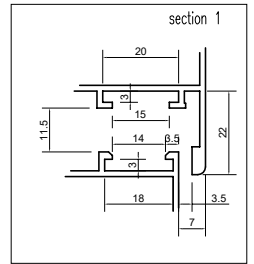


W-800 (ithal) (import) W-800-a (yerli) (native) naturel eloksalli (mat anodized)
W-801 (ithal) (import) W-801-a (yerli) (native) pres veya renkli (mill finish and painted)

Çift açılım mekanizması (takım)
Tilt and turn window mechanism (set)



W-803 (ithal) (import) W-803-a (yerli) (native) naturel eloksalli (mat anodized)
W-804 (ithal) (import) W-804-a (yerli) (native) pres veya renkli (mill finish and painted)
W-805 (ithal) (import) W-805-a (yerli) (native) naturel eloksalli (mat anodized)
W-806 (ithal) (import) W-806-a (yerli) (native) pres veya renkli (mill finish and painted)



	W-805 (80 kg)	W-803 (130 kg)
1	makas tip 1 (küçük)	W-884-80 W-884-130
2	makas tip 2 (büyük)	W-881-80 W-881-130
3	köşe dönme	
4	köşe dönme sabitleme klipsi	
5	karşılık	
6	kol karşılığı	
7	hafalı kullanım öneme karşılığı	
8	8-10mm ayar simi	W-803LOCK W-803LOCK
9	sürgü	
10	karşılık	
11	çift sürgü karşılık	
12	dinlendirme takozu	
13	dip menteşe erkek kısmı	
14	dip menteşe dişi kısmı	
15	üst menteşe erkek kısmı	W-845HINGES W-842HINGES
16	üst menteşe dişi kısmı	
17	üst menteşe pimi	
18	üst menteşe stoper kapak	
29	euro 900 çift açılım kolu	W-872 W-872

+
>80kg - 130kg

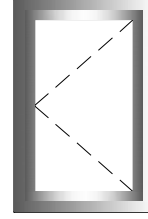
+ >80kg - 130kg				
İLAVE ARKA KÜLTÜRME	19	ilave köşe dönme		
	20	ilave köşe dönme sabitleme klipsi	W-880-1	W-880-1
	21	kilitleme pimi		
	22	ayarlı karşılık		
İLAVE PANKAS	23	ilave makas		
	24	ilave makas kilavuzu		
	25	klavuz vidaları		W-880
	26	ayarlı stoper		
	27	makas destek bloğu		

AKSESUARLAR ACCESSOIRES

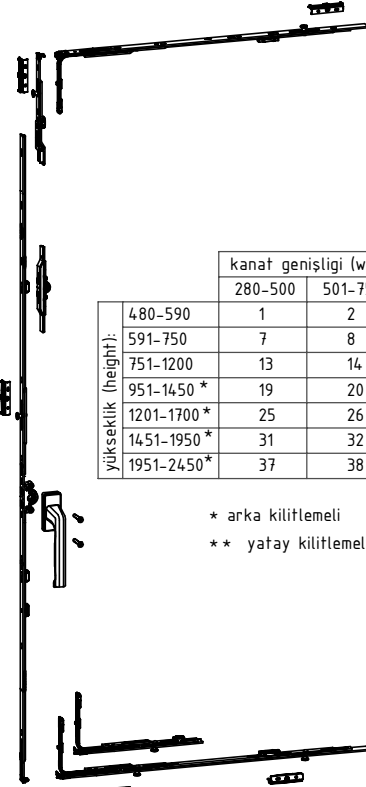
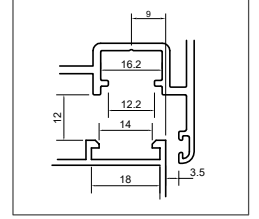
PENCERE VE KAPI AÇILIM MEKANİZMALARI WINDOW AND DOOR OPENING MECHANISMS

Locking mechanism UNI-JET C and D - Side hung fittings - 1 sash
Fixed gear position, groove position 9mm

Normal açılım PVC mekanizması (takım)
PVC opening window mechanism (set)



Basic security



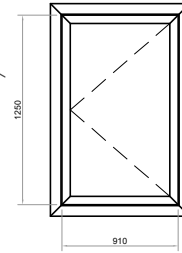
yükseklik (height):	kanat genişliği (width):					
	280-500	501-750	701-1000	1001-1200**	1201-1450**	1451-1600**
480-590	1	2	3	4	5	6
591-750	7	8	9	10	11	12
751-1200	13	14	15	16	17	18
951-1450 *	19	20	21	22	23	24
1201-1700 *	25	26	27	28	29	30
1451-1950 *	31	32	33	34	35	36
1951-2450*	37	38	39	40	41	

* arka kilitlemeli
** yatay kilitlemeli

(renk seçeneği belirtilmelidir)
(colour choice must be stated)

W-807 (ithal) W-807-a (yerli) naturel eloksalli (import) (native) (mat anodized)
W-808 (ithal) W-808-a (yerli) pres veya renkli (import) (native) (mill finish and painted)

Örnek kod tesbiti
Example



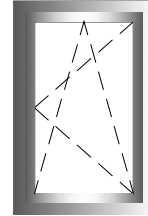
sipariş kodu
order code

W-807-27 (ithal) (import)

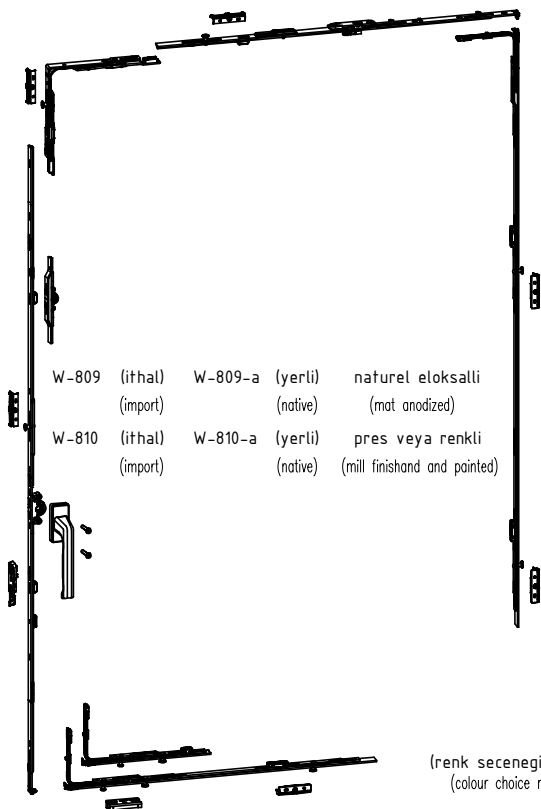
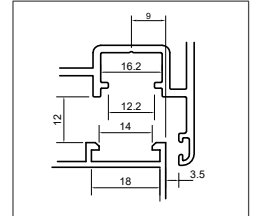
W-807-27-a (yerli) (native)

Locking mechanism UNI-JET C and D - Tilt-turn fittings - 1 sash
Fixed gear position, groove position 9mm

Çift açılım PVC mekanizması (takım)
PVC tilt and turn window mechanism (set)



Basic security



W-809 (ithal) W-809-a (yerli) naturel eloksalli (import) (native) (mat anodized)

W-810 (ithal) W-810-a (yerli) pres veya renkli (import) (native) (mill finish and painted)

yükseklik (height):	kanat genişliği (width):					
	280-500	501-750	701-1000	1001-1200**	1201-1450**	1451-1600**
480-590	1	2	3	4	5	6
591-750	7	8	9	10	11	12
751-1200	13	14	15	16	17	18
951-1450 *	19	20	21	22	23	24
1201-1700 *	25	26	27	28	29	30
1451-1950 *	31	32	33	34	35	36
1951-2450*	37	38	39	40	41	

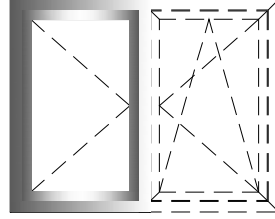
* arka kilitlemeli
** yatay kilitlemeli

(renk seçeneği belirtilmelidir)
(colour choice must be stated)

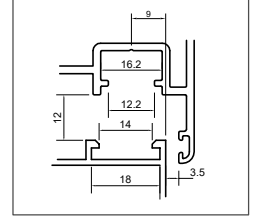
AKSESUARLAR ACCESSOIRES

PENCERE VE KAPI AÇILIM MEKANİZMALARI WINDOW AND DOOR OPENING MECHANISMS

Locking mechanism UNI-JET C and D Inactive sash fittings ZH
Fixed gear position, groove position 9mm



Basic security



Normal açılım PVC mekanizması (takım)
PVC opening window mechanism (set)

W-811	(ithal) (import)	W-811-a	(yerli) (native)	naturel eloksalli (mat anodized)
W-812	(ithal) (import)	W-812-a	(yerli) (native)	pres veya renkli (mill finishand and painted)

kanat genişliği (width):

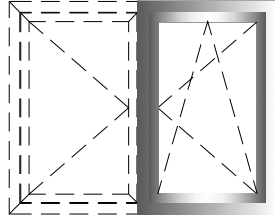
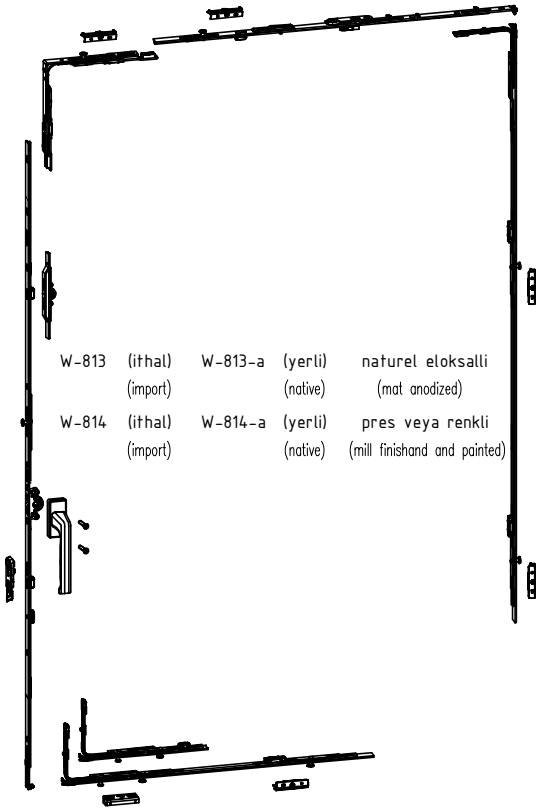
yükseklik (height):	kanat genişliği (width):					
	280-500	501-750	701-1000	1001-1200**	1201-1450**	1451-1600**
480-590	1	2	3	4	5	6
591-750	7	8	9	10	11	12
751-1200	13	14	15	16	17	18
951-1450 *	19	20	21	22	23	24
1201-1700 *	25	26	27	28	29	30
1451-1950 *	31	32	33	34	35	36
1951-2450*	37	38	39	40	41	

* arka kilitlemeli

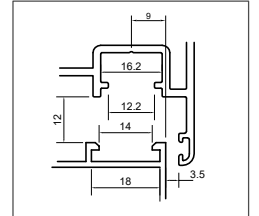
** yatay kilitlemeli

(renk seçeneği belirtilmelidir)
(colour choice must be stated)

Locking mechanism UNI-JET C and D - Tilt-turn fittings - 2 sashes
Fixed gear position, groove position 9mm



Basic security



Çift açılım PVC mekanizması (takım)
PVC tilt and turn window mechanism (set)

W-813	(ithal) (import)	W-813-a	(yerli) (native)	naturel eloksalli (mat anodized)
W-814	(ithal) (import)	W-814-a	(yerli) (native)	pres veya renkli (mill finishand and painted)

kanat genişliği (width):

yükseklik (height):	kanat genişliği (width):					
	280-500	501-750	701-1000	1001-1200**	1201-1450**	1451-1600**
480-590	1	2	3	4	5	6
591-750	7	8	9	10	11	12
751-1200	13	14	15	16	17	18
951-1450 *	19	20	21	22	23	24
1201-1700 *	25	26	27	28	29	30
1451-1950 *	31	32	33	34	35	36
1951-2450*	37	38	39	40	41	

* arka kilitlemeli

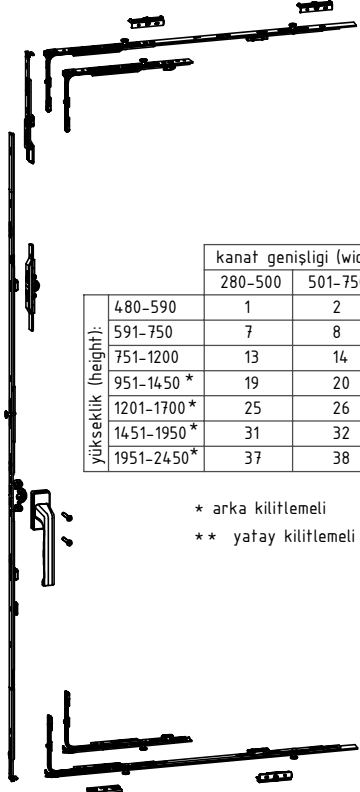
** yatay kilitlemeli

(renk seçeneği belirtilmelidir)
(colour choice must be stated)

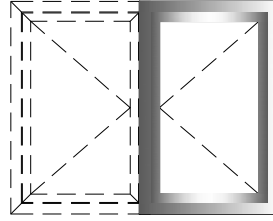
AKSESUARLAR ACCESSOIRES

PENCERE VE KAPI AÇILIM MEKANİZMALARI WINDOW AND DOOR OPENING MECHANISMS

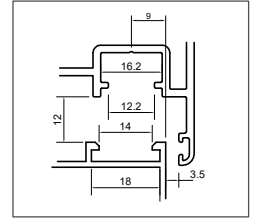
Locking mechanism UNI-JET C and D - Side hung fittings - 2 sashes
Fixed gear position, groove position 9mm



Normal açılım PVC mekanizması (takım)
PVC opening window mechanism (set)



Basic security

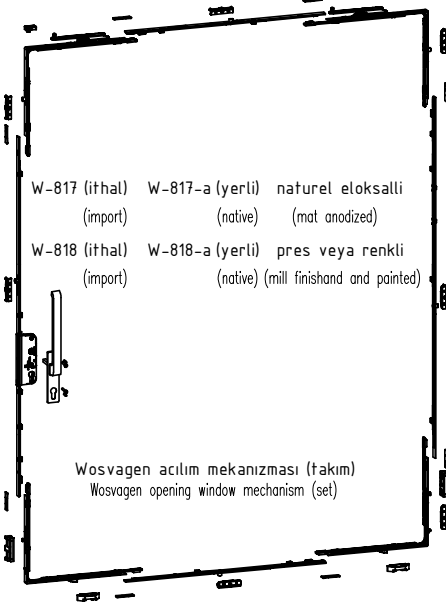
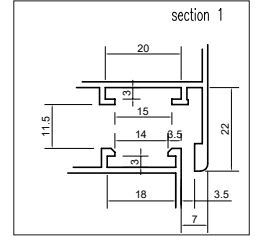
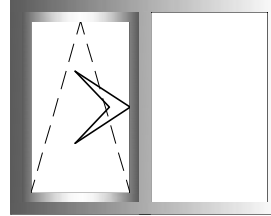


	kanat genişliği (width):					
	280-500	501-750	701-1000	1001-1200**	1201-1450**	1451-1600**
yükseklik (height):						
480-590	1	2	3	4	5	6
591-750	7	8	9	10	11	12
751-1200	13	14	15	16	17	18
951-1450 *	19	20	21	22	23	24
1201-1700 *	25	26	27	28	29	30
1451-1950 *	31	32	33	34	35	36
1951-2450*	37	38	39	40	41	

- W-815 (ithal) (import) W-815-a (yerli) (native) naturel eloksalı (mat anodized)
- W-816 (ithal) (import) W-816-a (yerli) (native) pres veya renkli (mill finishand and painted)

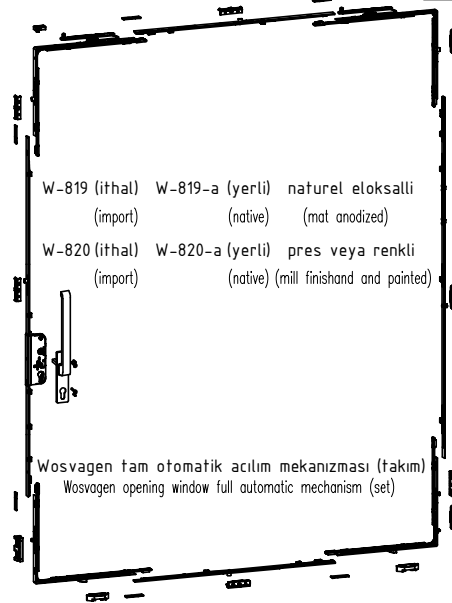
- * arka kilitlemeli
** yatay kilitlemeli

(renk seçeneği belirtilmelidir)
(colour choice must be stated)



- W-817 (ithal) (import) W-817-a (yerli) (native) naturel eloksalı (mat anodized)
- W-818 (ithal) (import) W-818-a (yerli) (native) pres veya renkli (mill finishand and painted)

Wosvagen açılım mekanizması (takım)
Wosvagen opening window mechanism (set)



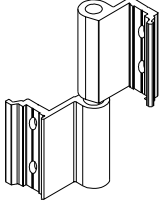
- W-819 (ithal) (import) W-819-a (yerli) (native) naturel eloksalı (mat anodized)
- W-820 (ithal) (import) W-820-a (yerli) (native) pres veya renkli (mill finishand and painted)

Wosvagen tam otomatik açılım mekanizması (takım)
Wosvagen opening window full automatic mechanism (set)

(renk seçeneği belirtilmelidir)
(colour choice must be stated)

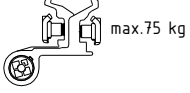
AKSESUARLAR ACCESSOIRES

PENCERE VE KAPI AÇILIM MEKANİZMALARI WINDOW AND DOOR OPENING MECHANISMS

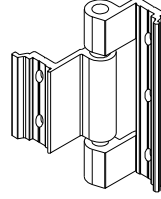


İki yapraklı pencere menteşesi
Two leaves window hinge

W-830 (ithal) (import)	W-830-a (yerli) (native)	naturel eloksalli (mat anodized)
W-831 (ithal) (import)	W-831-a (yerli) (native)	pres veya renkli (mill finishand and painted)



max.75 kg

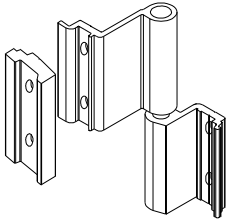


Üç yapraklı pencere menteşesi
Three leaves window hinge

W-833 (yerli) (native)	naturel eloksalli (mat anodized)
W-834 (yerli) (native)	pres veya renkli (mill finishand and painted)

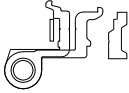


max.75 kg

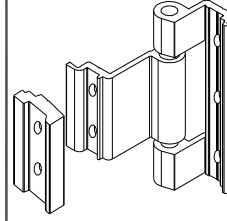


İki yapraklı normal açılım pvc pencere menteşesi
Two leaves PVC window hinge

W-836 (ithal) (import)	W-836-a (yerli) (native)	naturel eloksalli (mat anodized)
W-837 (ithal) (import)	W-837-a (yerli) (native)	pres veya renkli (mill finishand and painted)

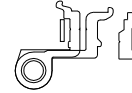


max.75 kg

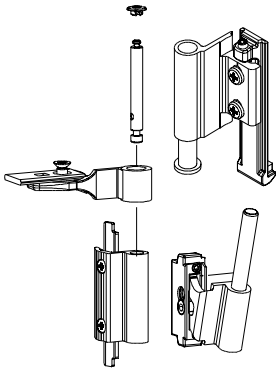


Üç yapraklı normal açılım pvc pencere menteşesi
Three leaves PVC window hinge

W-839 (yerli) (native)	naturel eloksalli (mat anodized)
W-840 (yerli) (native)	pres veya renkli (mill finishand and painted)

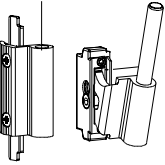


max.75 kg



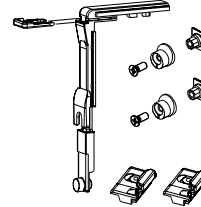
Çift açılım pencere üst menteşesi (130kg)
Tilt and turn window top hinge (130kg)

W-842HINGES (ithal) (import)	naturel eloksalli (mat anodized)
W-843HINGES (ithal) (import)	pres veya renkli (mill finishand and painted)



Çift açılım pencere üst menteşesi (80kg)
Tilt and turn window top hinge (80kg)

W-845HINGES (ithal) (import)	naturel eloksalli (mat anodized)
W-846HINGES (ithal) (import)	pres veya renkli (mill finishand and painted)



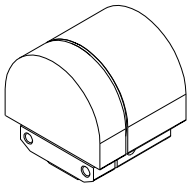
ÇİFT AÇILIM İLAVE KİLİTLEME
TILT AND TURN ANNEX SET

W-880-1 (ithal) (import)



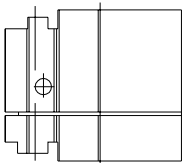
ÇİFT AÇILIM KİLİTLEME MEKANİZMA
TILT AND TURN BASE MECHANISM

W-803LOCK (ithal) (import)



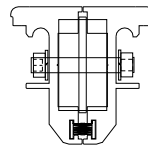
Çift açılım pencere alt menteşesi
Tilt and turn window bottom hinge

W-848 (ithal) (import)	W-848-a (yerli) (native)	naturel eloksalli (mat anodized)
W-849 (ithal) (import)	W-849-a (yerli) (native)	pres veya renkli (mill finishand and painted)



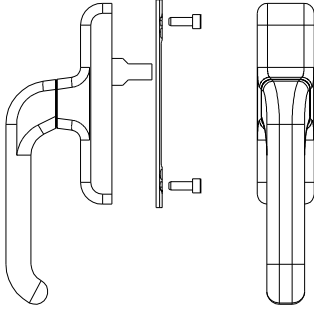
Pivot menteşe
Hung window hinge

W-851 (yerli) (native)	naturel eloksalli	W1-W2-W3-W4
W-852 (yerli) (native)	pers-renkli boyalı	
W65-851 (yerli) (native)	naturel eloksalli	W5-W6
W65-852 (yerli) (native)	pers-renkli boyalı	
W75-851 (yerli) (native)	naturel eloksalli	W7-W8
W75-852 (yerli) (native)	pers-renkli boyalı	
W45-851 (yerli) (native)	naturel eloksalli	W9-W10
W45-852 (yerli) (native)	pers-renkli boyalı	



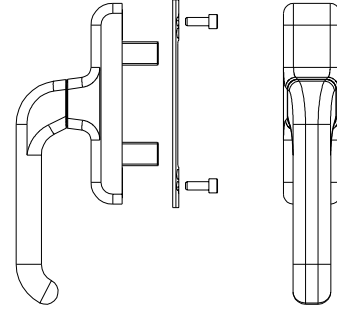
AKSESUARLAR ACCESSOIRES

PENCERE VE KAPI AÇILIM MEKANİZMALARI WINDOW AND DOOR OPENING MECHANISMS



Tek maçalı normal açılım pencere kolu
Opening window handle

W-854 (yerli) (native)	W-854-a (yerli) (native)	naturel eloksalli (mat anodized)
W-855 (yerli) (native)	W-855-a (yerli) (native)	pres veya renkli (mill finishand and painted)



Çift maçalı normal açılım pencere kolu
Opening window handle

W-857 (ithal) (import)	W-857-a (yerli) (native)	naturel eloksalli (mat anodized)
W-858 (ithal) (import)	W-858-a (yerli) (native)	pres veya renkli (mill finishand and painted)



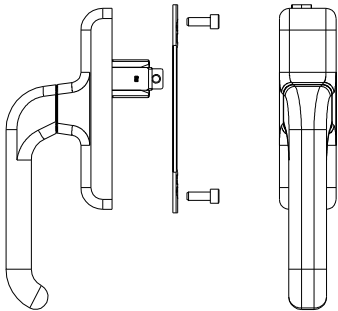
Anahtarlı aksenal kol
Key lockable window handle

W-860 (ithal) (import)	W-860-a (yerli) (native)	naturel eloksalli (mat anodized)
W-861 (ithal) (import)	W-861-a (yerli) (native)	pres veya renkli (mill finishand and painted)



Sökülebilir kol gövde
Opening window removing handle

W-863 (ithal) (import)	W-863-a (yerli) (native)	naturel eloksalli (mat anodized)
W-864 (ithal) (import)	W-864-a (yerli) (native)	pres veya renkli (mill finishand and painted)



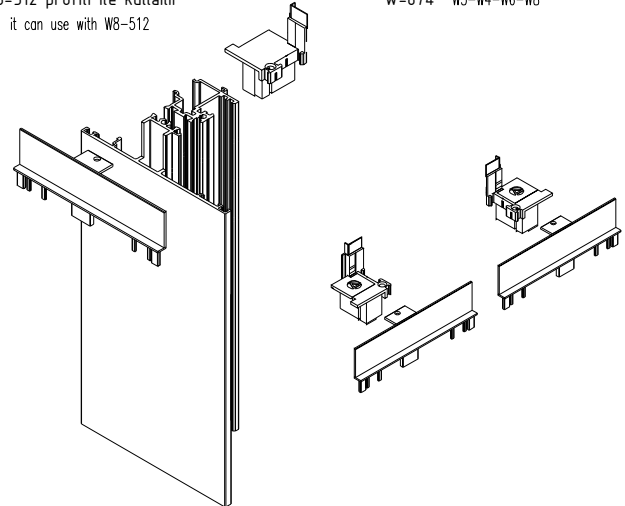
Çift açılım pencere kolu
Tilt and turn opening window handle

W-872 (ithal) (import)	W-872-a (yerli) (native)	naturel eloksalli (mat anodized)
W-873 (ithal) (import)	W-873-a (yerli) (native)	pres veya renkli (mill finishand and painted)

Gizli kanat kanal adaptör kapak (takım)
PVC adapter cover

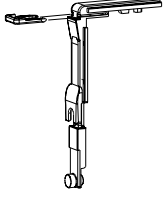
W8-512 profili ile kullanılır
it can use with W8-512

W-874 W3-W4-W6-W8



AKSESUARLAR ACCESSOIRES

PENCERE VE KAPI AÇILIM MEKANİZMALARI WINDOW AND DOOR OPENING MECHANISMS



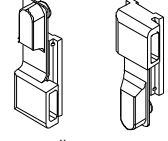
Köşe hareket aktarıcı
Corner transmission for window

W-875 (ithal) W-875-a (yerli)
(import) (native)



Pim karşılığı
Adjustable single striker

W-876 (ithal) W-876-a (yerli)
(import) (native)



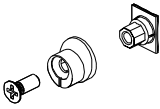
Tij bağlantı pabucu
Connection blocks

W-877 (ithal) W-877-a (yerli)
(import) (native)



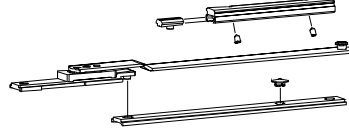
Pim
Pin

W-878 (ithal) W-878-a (yerli)
(import) (native)



Ayarlanabilir pim
Adjustable fastening pawl

W-879 (ithal) W-879-a (yerli)
(import) (native)



Çift açılım ilave makas
Tilt and turn annex arm

W-880 (ithal) W-880-a (yerli)
(import) (native)



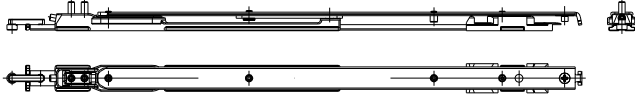
Kol karşılığı
Cremone drive

W-882 (ithal)
(import)
W-882-a (yerli)
(native)



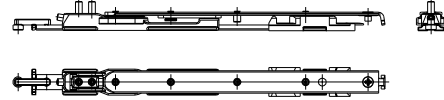
Sürgü ucu
Bolt tip

W-883 (ithal)
(import)
W-883-a (yerli)
(native)



Çift açılım büyük makas (130kg)
Tilt and turn long arm (130kg)

W-881-80 (ithal) W-881-80-a (yerli) W-881-130 (ithal) W-881-130-a (yerli)
(import) (native) (import) (native)



Çift açılım küçük makas (80kg)
Tilt and turn short arm (80kg)

W-884-80 (ithal) W-884-80-a (yerli) W-884-130 (ithal) W-884-130-a (yerli)
(import) (native) (import) (native)



Kademeli teleskopik makas (inox)
Telescopic laser unit

W-885 (ithal) W-885-a (yerli)
(import) (native)



Kanat sarkma takozu
Wing rise stopper

W-887 (ithal)
(import)
W-887-a (yerli)
(native)



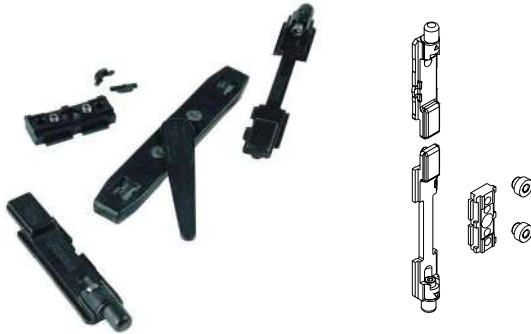
Çiftli sürgü karşılığı
Double keeper

W-888 (ithal)
(import)
W-888-a (yerli)
(native)



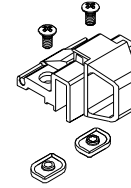
Kanat düşüş karşılığı
Wing drop keeper

W-889 (ithal)
(import)
W-889-a (yerli)
(native)



İkinci kanat sürge seti
Two-way lever push bolt

W-893 (ithal)
(import)
W-893-a (yerli)
(native)

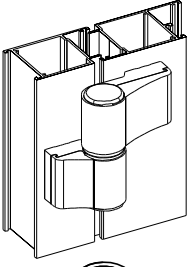


Vasistas cit cit
Cico finger catch

W-894 (ithal) W-894-a (yerli) naturel eloksalli
(import) (native) (mat anodized)
W-895 (ithal) W-895-a (yerli) pres veya renkli
(import) (native) (mill finish and painted)

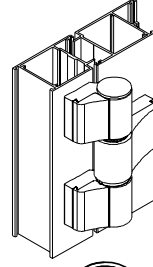
AKSESUARLAR ACCESSOIRES

PENCERE VE KAPI AÇILIM MEKANİZMALARI WINDOW AND DOOR OPENING MECHANISMS



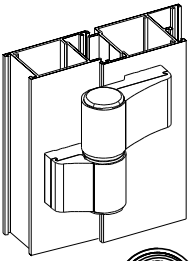
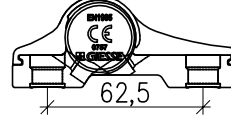
İki yapraklı kapı menteşesi
Two-leaf hinges for door

- | | | |
|---------------------------|-----------------------------|--|
| D-800 (ithal)
(import) | D-800-a (yerli)
(native) | naturel eloksalli
(mat anodized) |
| D-801 (ithal)
(import) | D-801-a (yerli)
(native) | pres veya renkli
(mill finishand and painted) |



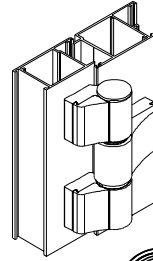
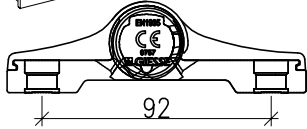
Üç yapraklı kapı menteşesi
Three-leaf hinges for door

- | | | |
|---------------------------|-----------------------------|--|
| D-803 (ithal)
(import) | D-803-a (yerli)
(native) | naturel eloksalli
(mat anodized) |
| D-804 (ithal)
(import) | D-804-a (yerli)
(native) | pres veya renkli
(mill finishand and painted) |



İki yapraklı kapı menteşesi
Two-leaf hinges for door

- | | | |
|---------------------------|-----------------------------|--|
| D-806 (ithal)
(import) | D-806-a (yerli)
(native) | naturel eloksalli
(mat anodized) |
| D-807 (ithal)
(import) | D-807-a (yerli)
(native) | pres veya renkli
(mill finishand and painted) |

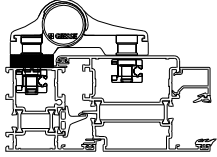


Üç yapraklı kapı menteşesi
Three-leaf hinges for door

- | | | |
|---------------------------|-----------------------------|--|
| D-809 (ithal)
(import) | D-809-a (yerli)
(native) | naturel eloksalli
(mat anodized) |
| D-810 (ithal)
(import) | D-810-a (yerli)
(native) | pres veya renkli
(mill finishand and painted) |



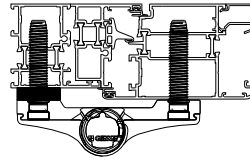
Menteşe kademe yükseltici
Step for hinges



- | | | |
|---------------------------|-----------------------------|--|
| D-888 (ithal)
(import) | D-888-a (yerli)
(native) | naturel eloksalli
(mat anodized) |
| D-889 (ithal)
(import) | D-889-a (yerli)
(native) | pres veya renkli
(mill finishand and painted) |



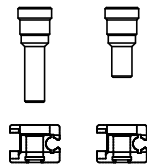
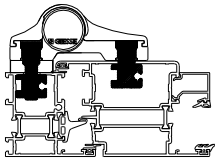
Menteşe kademe yükseltici
Step for hinges



- | | | |
|---------------------------|-----------------------------|--|
| D-890 (ithal)
(import) | D-890-a (yerli)
(native) | naturel eloksalli
(mat anodized) |
| D-891 (ithal)
(import) | D-891-a (yerli)
(native) | pres veya renkli
(mill finishand and painted) |

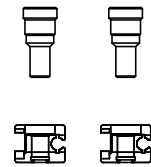
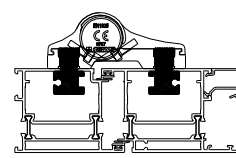
İki yapraklı kapı menteşesi için bağlantı takımı
Two-leaf hinges door for counterplates

- | | | |
|---------------------------|-----------------------------|-------------------------------------|
| D-892 (ithal)
(import) | D-892-a (yerli)
(native) | naturel eloksalli
(mat anodized) |
|---------------------------|-----------------------------|-------------------------------------|



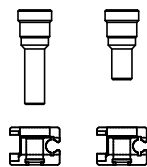
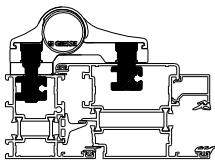
İki yapraklı kapı menteşesi için bağlantı takımı
Two-leaf hinges door for counterplates

- | | | |
|---------------------------|-----------------------------|-------------------------------------|
| D-893 (ithal)
(import) | D-893-a (yerli)
(native) | naturel eloksalli
(mat anodized) |
|---------------------------|-----------------------------|-------------------------------------|



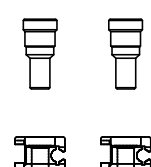
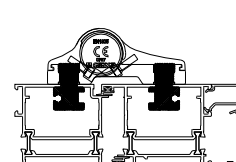
Üç yapraklı kapı menteşesi için bağlantı takımı
Three-leaf hinges door for counterplates

- | | | |
|---------------------------|-----------------------------|-------------------------------------|
| D-894 (ithal)
(import) | D-894-a (yerli)
(native) | naturel eloksalli
(mat anodized) |
|---------------------------|-----------------------------|-------------------------------------|



Üç yapraklı kapı menteşesi için bağlantı takımı
Three-leaf hinges door for counterplates

- | | | |
|---------------------------|-----------------------------|-------------------------------------|
| D-895 (ithal)
(import) | D-895-a (yerli)
(native) | naturel eloksalli
(mat anodized) |
|---------------------------|-----------------------------|-------------------------------------|

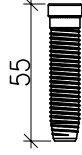
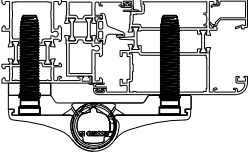


AKSESUARLAR ACCESSOIRES

PENCERE VE KAPI AÇILIM MEKANİZMALARI WINDOW AND DOOR OPENING MECHANISMS

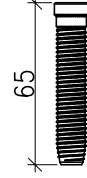
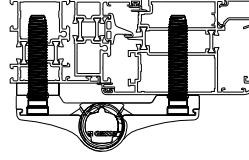
İki ve üç yapraklı kapı menteşesi için bağlantı
Two and three-leaf hinges door for counterplates

D-896 (ithal) D-896-a (yerli) naturel eloksalli
(import) (native) (mat anodized)



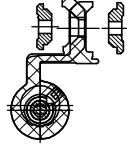
İki ve üç yapraklı kapı menteşesi için bağlantı
Two and three-leaf hinges door for counterplates

D-897 (ithal) D-897-a (yerli) naturel eloksalli
(import) (native) (mat anodized)



İki yapraklı kapı menteşesi (XL)
Two-leaf hinges for door (XL)

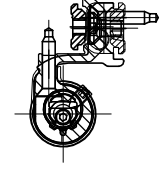
D-812 (ithal) D-812-a (yerli) naturel eloksalli
(import) (native) (mat anodized)
D-813 (ithal) D-813-a (yerli) pres veya renkli
(import) (native) (mill finish and painted)



max.100 kg

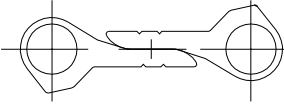
Üç yapraklı kapı menteşesi (XXL)
Three-leaf hinges for door (XXL)

D-815 (ithal) D-815-a (yerli) naturel eloksalli
(import) (native) (mat anodized)
D-816 (ithal) D-816-a (yerli) pres veya renkli
(import) (native) (mill finish and painted)



max.160 kg

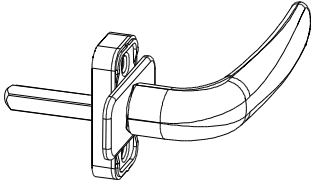
Çarpma kapı menteşesi
Swinging door hinges



D-818 (ithal) D-818-a (yerli)
(import) (native)
D-819 (ithal) D-819-a (yerli)
(import) (native)

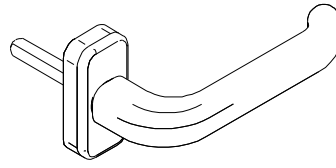
AKSESUARLAR ACCESSOIRES

PENCERE VE KAPI AÇILIM MEKANİZMALARI WINDOW AND DOOR OPENING MECHANISMS



Prima kapı kolu
Prima handle

- D-821 (ithal) D-821-a (yerli) naturel eloksalli
(import) (native) (mat anodized)
- D-822 (ithal) D-822-a (yerli) pres veya renkli
(import) (native) (mill finishand and painted)



Prima kapı kolu (sağ-sol)
Prima handle (LH/RH)

- D-824 (ithal) D-824-a (yerli) naturel eloksalli
(import) (native) (mat anodized)
- D-825 (ithal) D-825-a (yerli) pres veya renkli
(import) (native) (mill finishand and painted)



Prima ikili kapı kolu
Prima handle couple

- D-827 (ithal) D-827-a (yerli) naturel eloksalli
(import) (native) (mat anodized)
- D-828 (ithal) D-828-a (yerli) pres veya renkli
(import) (native) (mill finishand and painted)

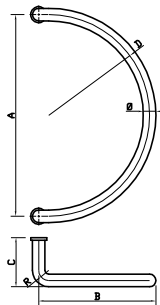


Supermaster ikili kapı kolu
Supermaster handle-couple

- D-830 (ithal) D-830-a (yerli) naturel eloksalli
(import) (native) (mat anodized)
- D-831 (ithal) D-831-a (yerli) pres veya renkli
(import) (native) (mill finishand and painted)



Boru kol
Semi-circle handle

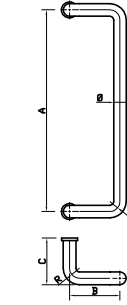


- D-833-X
naturel eloksalli
(mat anodized)
- D-834-X
pres veya renkli
(mill finishand and painted)

X	Ø	R	A	B	C	D
1	20	25	110	110	60	55
2	20	25	150	130	60	75
3	20	25	200	140	60	100
4	25	40	200	150	80	100
5	25	40	300	210	80	150
6	25	40	400	250	80	200
7	30	55	300	250	80	150
8	30	55	350	250	80	175
9	32	55	300	250	80	150
10	32	55	350	175	80	175



Boru kol
Semi-circle curved handle

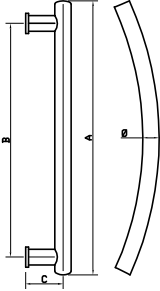


- D-836-X
naturel eloksalli
(mat anodized)
- D-837-X
pres veya renkli
(mill finishand and painted)

X	Ø	R	A	B	C
1	20	25	110	90	50
2	20	25	150	90	60
3	20	25	200	90	60
4	25	40	200	100	80
5	25	40	250	100	80
6	25	40	300	100	80
7	25	40	350	100	80
8	25	40	400	100	80
9	30	40	300	100	80
10	30	50	350	130	80
11	30	50	600	130	80
12	32	50	300	150	80
13	32	50	350	150	80

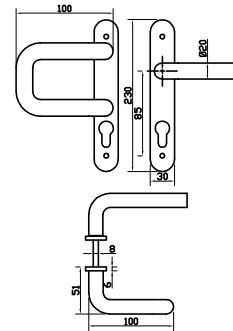


Boru kol
Spring handle



- D-839-X
naturel eloksalli
(mat anodized)
- D-840-X
pres veya renkli
(mill finishand and painted)

X	Ø	R	A	B	C
1	30	750	600	1500	75
2	30	750	750	1600	75



Düz-kıvrık aynalı kol
Flat-curve mirrored handles

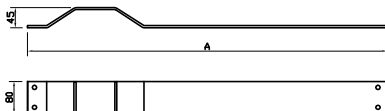
- D-842-X
naturel eloksalli
(mat anodized)
- D-843-X
pres veya renkli
(mill finishand and painted)



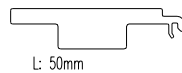
Lama bant kol
Lama stripe handle

- D-845-X
naturel eloksalli
(mat anodized)

- D-846-X
pres veya renkli
(mill finishand and painted)



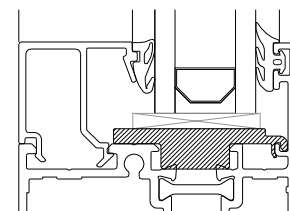
X	A
1	900
2	1000



L: 50mm

Cam altı takozu (yerli)
Glass support piece (native)

- D-869 W1-W2-W3-W4-D1-D2
D65-869 W5-W6-S3
D75-869 W7-W8
D45-869 W9-W10

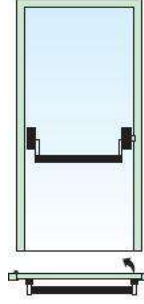


AKSESUARLAR ACCESSOIRES

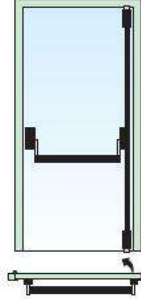
PENCERE VE KAPI AÇILIM MEKANİZMALARI WINDOW AND DOOR OPENING MECHANISMS



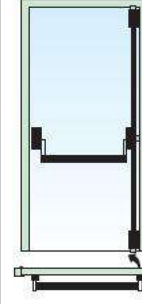
Giese panik kol
Panic bar mechanism



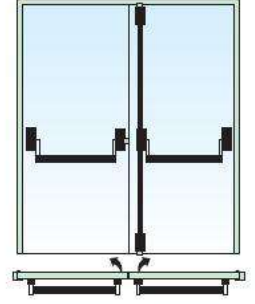
D-857
naturel eloksalli
(mat anodized)



D-860
naturel eloksalli
(mat anodized)



D-863
naturel eloksalli
(mat anodized)



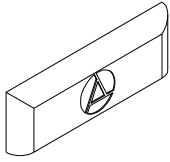
D-866
naturel eloksalli
(mat anodized)

D-858
pres veya renkli
(mill finishand and painted)

D-861
pres veya renkli
(mill finishand and painted)

D-864
pres veya renkli
(mill finishand and painted)

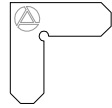
D-867
pres veya renkli
(mill finishand and painted)



Pvc su tahliye parçası
Drainage hole cover

D-870 (yerli)
(native)

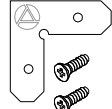
(renk seçeneği belirtilmelidir)
(colour choice must be stated)



Köşe birleştirme aparatı
Shoulder aligning square

D-872 (yerli)
(native)

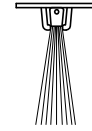
alüminyum 1.5mm



Köşe birleştirme aparatı
Shoulder aligning square

D-872-1 (yerli)
(native)

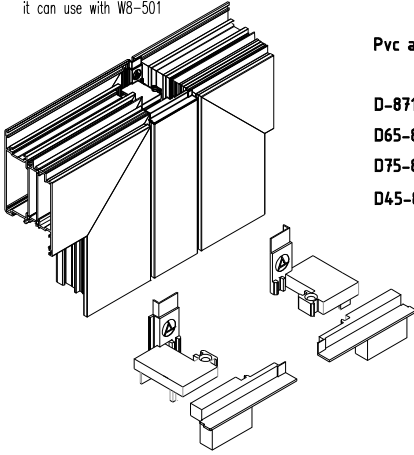
alüminyum 1.5mm



Kapı altı fırçası
Door brush

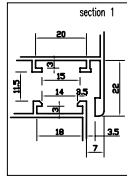
D-873 (yerli)
(native)

W8-501 profili ile kullanılır
it can use with W8-501

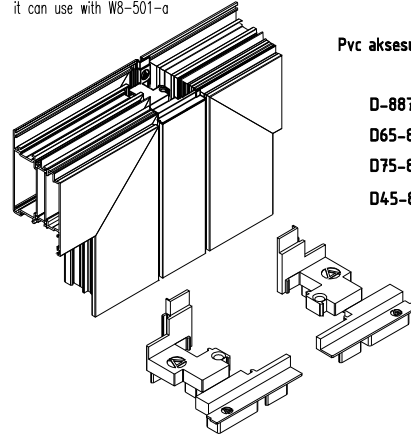


Pvc adaptör kapak (takım)
PVC adapter cover

D-871 W1-W2-W3-W4
D65-871 W5-W6
D75-871 W7-W8
D45-871 W9-W10

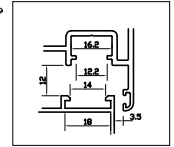


W8-501-a profili ile kullanılır
it can use with W8-501-a



Pvc aksesuar kanal adaptör kapak (takım)
PVC adapter cover

D-887 W1-W2-W3-W4
D65-887 W5-W6
D75-887 W7-W8
D45-887 W9-W10



Dıştan uygulama kapı sürgüsü
Door lever bolt (from outside application)

D-882 (ithal) D-882-a (yerli) naturel eloksalli
(import) (native) (mat anodized)
D-883 (ithal) D-883-a (yerli) pres veya renkli
(import) (native) (mill finishand and painted)

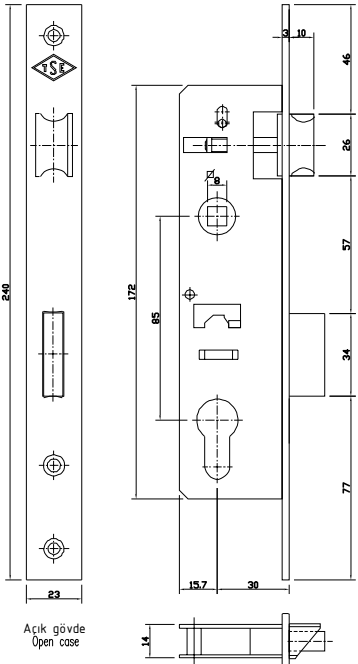


Kapı sürgüsü
Door lever bolt

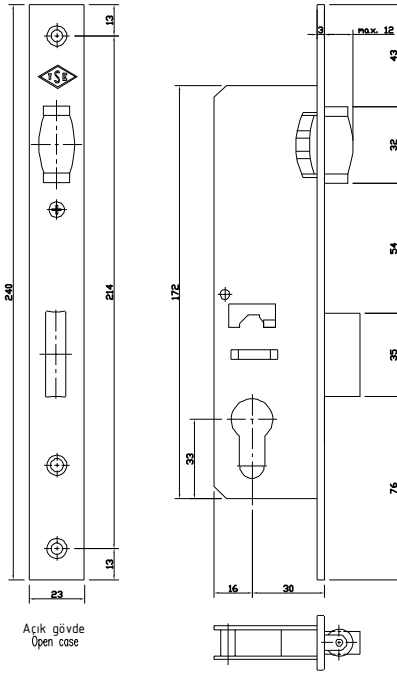
D-881 (ithal) D-881-a (yerli)
(import) (native)

AKSESUARLAR ACCESSOIRES

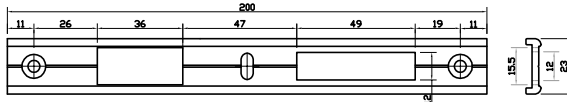
PENCERE VE KAPI AÇILIM MEKANİZMALARI WINDOW AND DOOR OPENING MECHANISMS



153U-30
Dar kilit(dilli)
Narrow lock (bolt)
D-874 (yerli) metalik
(native) metallic

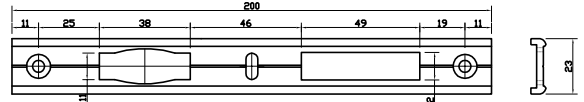


155U-30
Dar kilit (makaralı)
Narrow lock (roller)
D-876 (yerli) metalik
(native) metallic

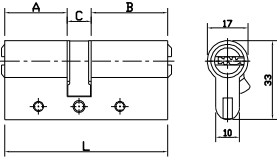


D-851 (yerli) naturel
D-852 (yerli) pres-renkli boyalı

kilit karşılığı
lock plate



D-854 (yerli) naturel
D-855 (yerli) pres-renkli boyalı



A	C	B	L	Barel Cylinders
26	10	26	62	D-878-1 (yerli) metalik
26	10	32	68	D-878-2 (yerli) metalik
30	10	40	80	D-878-3 (yerli) metalik
30	10	45	85	D-878-4 (yerli) metalik
30	10	50	90	D-878-5 (yerli) metalik
30	10	60	100	D-878-6 (yerli) metalik
25	10	65	100	D-878-7 (yerli) metalik
25	10	70	105	D-878-8 (yerli) metalik

Barel rozeti
Cylinder cover



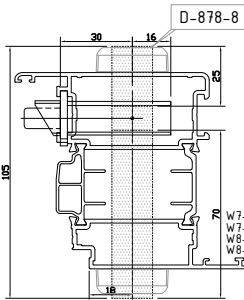
D-848-1 naturel eloksalli (mat anodized)
D-848-2 pres veya renkli (mill finishand and painted)



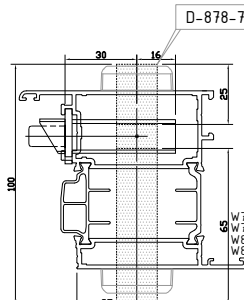
D-849-1 naturel eloksalli (mat anodized)
D-849-2 pres veya renkli (mill finishand and painted)



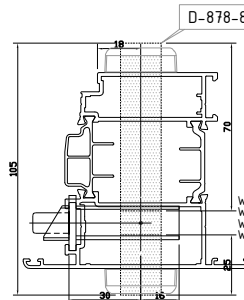
D-850-1 naturel eloksalli (mat anodized)
D-850-2 pres veya renkli (mill finishand and painted)



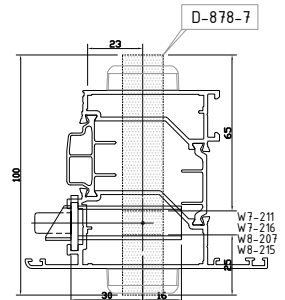
D-878-8



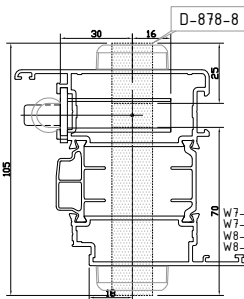
D-878-7



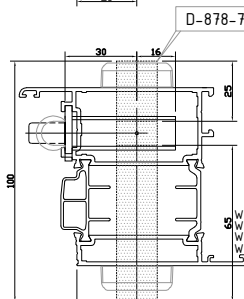
D-878-8



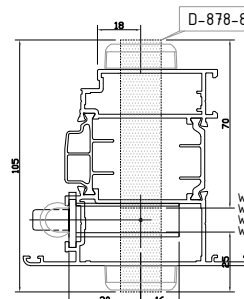
D-878-7



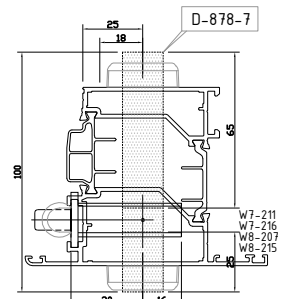
D-878-8



D-878-7



D-878-8



D-878-7