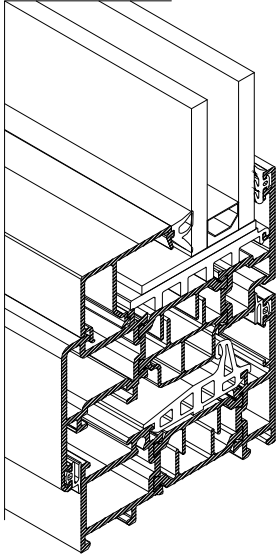
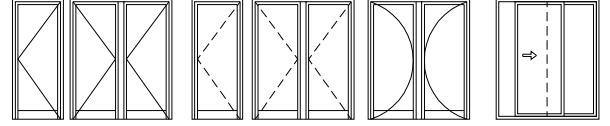
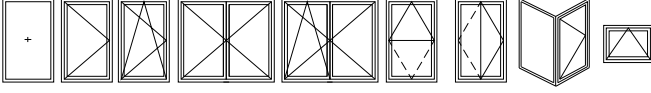
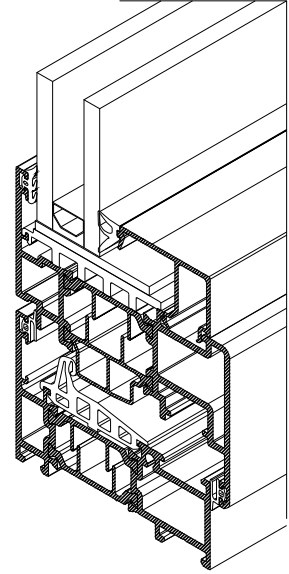


## Yalıtımlı Pencere ve Kapı Serisi Açılım Varyasyonları

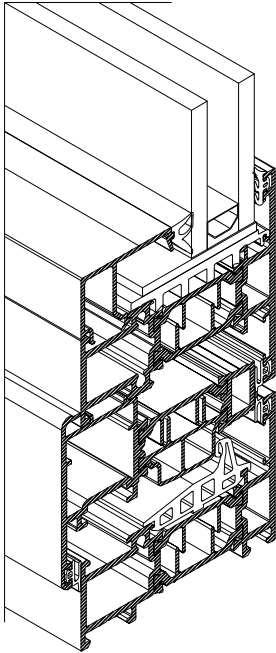
Insulated Window and Door Serie Opening Variations



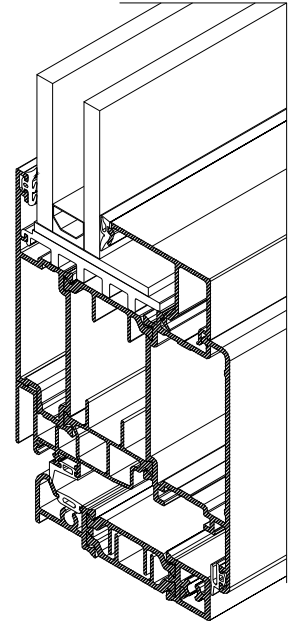
**PENCERE SERİ**  
WINDOW SERIE



**PENCERE SERİ**  
(PVC AKSESUAR)  
WINDOW SERIE  
(PVC ACCESSORIES)



**PİVOT SERİ**  
PIVOT SERIE



**KAPI SERİ**  
DOOR SERIE

**W7**

**W 75 - 1.6 T Yalıtımlı Pencere ve Kapı Serisi**  
W75-1.6T Insulated Window and Door Serie

### Alaşım Özellikleri

Alloy Properties

EN AW 6060 (AlMgSi0,5 F22) EN AW 6063(AlMg0,7Si F22)

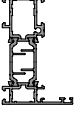
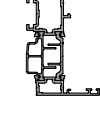
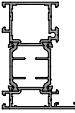
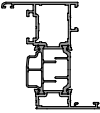
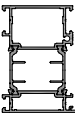
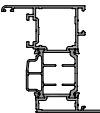
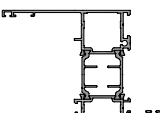
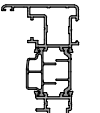

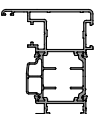
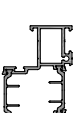
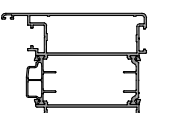

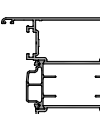
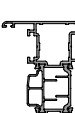
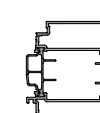
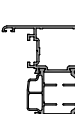
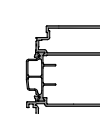
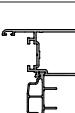
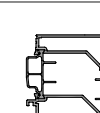
### Üretim ve Mekanik Standartları

Production and Mechanical Standards

EN 12020-2 - EN 755-9 - EN 755-2

# W7

ÜRÜN TEKNİK ÖZELLİKLERİ  
PRODUCT'S TECHNICAL FEATURES

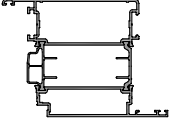
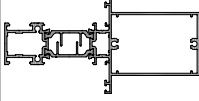
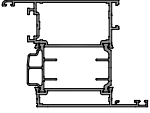
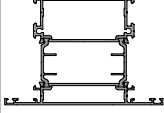
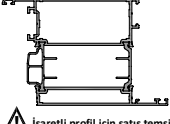
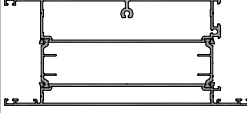
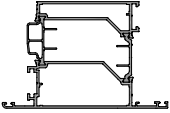
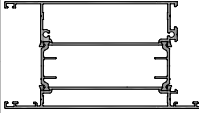
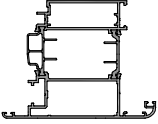
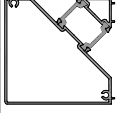
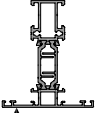
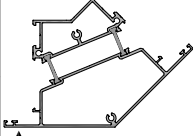
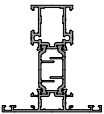
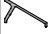
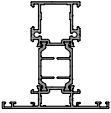

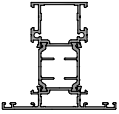
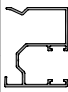
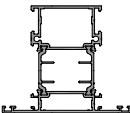

PROFİL KESİTİ PROFILE VIEW	PROFİL NO PROFILE NO	PROFİL AÇIKLAMASI PROFILE DESCRIPTION	gr/m	PROFİL KESİTİ PROFILE VIEW	PROFİL NO PROFILE NO	PROFİL AÇIKLAMASI PROFILE DESCRIPTION	gr/m
	<b>W7-101</b> ( 49 - 29 )	<b>KASA PROFİLİ</b> FRAME	PVC <b>1450</b>		<b>W7-204</b> ( 44 - 48 )	<b>PENCERE KANAT PROFİLİ</b> CASEMENT PROFILE FOR WINDOW	PVC <b>1500</b>
			POLYAMID <b>1427</b>				POLYAMID <b>1475</b>
	<b>W7-102</b> ( 59 - 39 )	<b>KASA PROFİLİ</b> FRAME	PVC <b>1623</b>		<b>W7-219</b> ( 49 - 53 )	<b>PENCERE KANAT PROFİLİ</b> CASEMENT PROFILE FOR WINDOW	PVC <b>1587</b>
			POLYAMID <b>1601</b>				POLYAMID <b>1562</b>
	<b>W7-103</b> ( 69 - 49 )	<b>KASA PROFİLİ</b> FRAME	PVC <b>1788</b>		<b>W7-214</b> ( 54 - 58 )	<b>PENCERE KANAT PROFİLİ</b> CASEMENT PROFILE FOR WINDOW	PVC <b>1674</b>
			POLYAMID <b>1765</b>				POLYAMID <b>1648</b>
	<b>W7-104</b> ( 59 - 89 )	<b>PERVAZLI KASA PROFİLİ</b> FRAME	PVC <b>1849</b>		<b>W7-205</b> ( 42.6 - 53.6 )	<b>PENCERE KANAT PROFİLİ</b> CASEMENT PROFILE FOR WINDOW	PVC <b>1721</b>
			POLYAMID <b>1826</b>				POLYAMID <b>1696</b>
	<b>W7-105</b> ( 59 - 64 )	<b>PERVAZLI KASA PROFİLİ</b> FRAME	PVC <b>1741</b>		<b>W7-206</b> ( 52.6 - 63.6 )	<b>PENCERE KANAT PROFİLİ</b> CASEMENT PROFILE FOR WINDOW	PVC <b>1895</b>
			POLYAMID <b>1718</b>				POLYAMID <b>1869</b>
	<b>W8-106</b> ( 49 - 29 )	<b>CEPHE-PENCERE ADAPTÖRÜ</b> FACADE-WINDOW ADAPTER	PVC <b>1733</b>		<b>W7-207</b> ( 89.6 - 100.6 )	<b>İÇE AÇILIR KAPI KANADI</b> INDOOR CASEMENT PROFILE FOR DOOR	PVC <b>2536</b>
			POLYAMID <b>1710</b>				POLYAMID <b>2511</b>
	<b>W7-201</b> ( 37 - 48 )	<b>PENCERE KANAT PROFİLİ</b> CASEMENT PROFILE FOR WINDOW	PVC <b>1588</b>		<b>W7-208</b> ( 70 - 81 )	<b>İÇE AÇILIR KAPI KANADI</b> INDOOR CASEMENT PROFILE FOR DOOR	PVC <b>2160</b>
			POLYAMID <b>1562</b>				POLYAMID <b>2134</b>
	<b>W7-217</b> ( 42 - 53 )	<b>PENCERE KANAT PROFİLİ</b> CASEMENT PROFILE FOR WINDOW	PVC <b>1674</b>		<b>W7-209</b> ( 101 - 50 )	<b>DIŞA AÇILIR KAPI KANADI</b> OUTDOOR CASEMENT PR. FOR DOOR	PVC <b>2195</b>
			POLYAMID <b>1649</b>				POLYAMID <b>2170</b>
	<b>W7-202</b> ( 47 - 58 )	<b>PENCERE KANAT PROFİLİ</b> CASEMENT PROFILE FOR WINDOW	PVC <b>1761</b>		<b>W7-210</b> ( 115 - 64 )	<b>DIŞA AÇILIR KAPI KANADI</b> OUTDOOR CASEMENT PR. FOR DOOR	PVC <b>2441</b>
			POLYAMID <b>1736</b>				POLYAMID <b>2415</b>
	<b>W7-203</b> ( 57 - 68 )	<b>PENCERE KANAT PROFİLİ</b> CASEMENT PROFILE FOR WINDOW	PVC <b>1934</b>		<b>W7-211</b> ( 101 - 57 )	<b>DIŞA AÇILIR KAPI KANADI</b> OUTDOOR CASEMENT PR. FOR DOOR	PVC <b>2125</b>
			POLYAMID <b>1909</b>				<b>2099</b>

Profil değerleri teoriktir. Ağırlık olarak testimde yapılan tartım geçerlidir.  
Profil imalatları TS EN 12020-2 ve TS EN 755-9 toleransı,  
Moment değerleri EN 14024'e göre hesaplanmıştır.

Profile values are theoretical pre-shipment weight will be valid.  
The tolerances of Profile manufacturing are calculated according to EN 12020-2  
and TS EN 755-9; moment values are calculated according to EN 14024.

# W7

## ÜRÜN TEKNİK ÖZELLİKLERİ PRODUCT'S TECHNICAL FEATURES








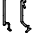










PROFİL KESİTİ PROFILE VIEW	PROFİL NO PROFILE NO	PROFİL AÇIKLAMASI PROFILE DESCRIPTION	gr/m	PROFİL KESİTİ PROFILE VIEW	PROFİL NO PROFILE NO	PROFİL AÇIKLAMASI PROFILE DESCRIPTION	gr/m
	<b>W7-212</b> ( 84 - 95 )	İÇE AÇILIR KAPI KANADI INDOOR CASEMENT PROFILE FOR DOOR	PVC <b>2403</b>		<b>W7-304</b> ( 69 - 29 )	TAKVİYELİ ORTA KAYIT REINFORCED TRANSOM PROFILE	PVC <b>2419</b>
			POLYAMID <b>2377</b>				POLYAMID <b>2396</b>
	<b>W7-213</b> ( 77 - 81 )	İÇE AÇILIR KAPI KANADI INDOOR CASEMENT PROFILE FOR DOOR	PVC <b>2075</b>		<b>W7-401</b> ( 110 - 70 )	ETEK-ORTA KAYIT PROFİLİ PLINTH-TRANSOM PROFILE	PVC <b>2289</b>
			POLYAMID <b>2049</b>				POLYAMID <b>2266</b>
 ⚠ İşaretti profil için satış temsilcinizden bilgi alınır.	<b>W7-215</b> ( 91 - 95 )	İÇE AÇILIR KAPI KANADI INDOOR CASEMENT PROFILE FOR DOOR	PVC <b>2317</b>		<b>W7-402</b> ( 170 - 150 )	ETEK PROFİLİ PLINTH PROFILE	PVC <b>3367</b>
			POLYAMID <b>2292</b>				POLYAMID <b>3353</b>
 ⚠ İşaretti profil için satış temsilcinizden bilgi alınır.	<b>W7-216</b> ( 115 - 71 )	DIŞA AÇILIR KAPI KANADI OUTDOOR CASEMENT PR. FOR DOOR	PVC <b>2367</b>		<b>W7-403</b> ( 140 - 120 )	ETEK PROFİLİ PLINTH PROFILE	PVC <b>2861</b>
			POLYAMID <b>2342</b>				POLYAMID <b>2838</b>
	<b>W7-218</b> ( 106.6 - 55.6 )	DIŞA AÇILIR KAPI KANADI OUTDOOR CASEMENT PR. FOR DOOR	PVC <b>2323</b>		<b>W7-550</b> ( 55 - 55 )	90 KÖŞE PROFİLİ 90 CORNER PROFILE	PVC <b>1822</b>
			POLYAMID <b>2298</b>				POLYAMID <b>1808</b>
 ⚠ İşaretti profil için satış temsilcinizden bilgi alınır.	<b>W7-300</b> ( 63.3 - 23.3 )	ORTA KAYIT PROFİLİ TRANSOM PROFILE	PVC <b>1432</b>		<b>W7-551</b> ( 69 - 94 )	45 KÖŞE PROFİLİ 45 CORNER PROFILE	PVC <b>2549</b>
			POLYAMID <b>1410</b>				POLYAMID <b>2538</b>
	<b>W7-301</b> ( 69 - 29 )	ORTA KAYIT PROFİLİ TRANSOM PROFILE	PVC <b>1585</b>		<b>W-503</b> ( 29.3 - 20.1 )	DAMLALIK PROFİLİ WEATHERDIP PROFILE	<b>211</b>
			POLYAMID <b>1562</b>				
	<b>W7-305</b> ( 74 - 34 )	ORTA KAYIT PROFİLİ TRANSOM PROFILE	PVC <b>1672</b>		<b>W-506</b> ( 31.9 - 29 )	PANJUR PROFİLİ SHUTTER PROFILE	<b>363</b>
			POLYAMID <b>1649</b>				
	<b>W7-302</b> ( 79 - 39 )	ORTA KAYIT PROFİLİ TRANSOM PROFILE	PVC <b>1758</b>		<b>W-507</b> ( 44 - 55 )	PANJUR DÜŞEY PROFİLİ SHUTTER VERTICAL PROFILE	<b>834</b>
			POLYAMID <b>1736</b>				
	<b>W7-303</b> ( 89 - 49 )	ORTA KAYIT PROFİLİ TRANSOM PROFILE	PVC <b>1932</b>		<b>W-521</b> ( 124 - 10 )	LAMBİRİ PROFİLİ WAINSCOT PROFILE	<b>805</b>
			POLYAMID <b>1909</b>				

Profil değerleri teoriktir. Ağırlık olarak testimde yapılan tartım geçerlidir.  
Profil imalatları TS EN 12020-2 ve TS EN 755-9 toleransı,  
Moment değerleri EN 14024'e göre hesaplanmıştır.

Profile values are theoretical pre-shipment weight will be valid.  
The tolerances of Profile manufacturing are calculated according to EN 12020-2  
and TS EN 755-9; moment values are calculated according to EN 14024.

# W7

ÜRÜN TEKNİK ÖZELLİKLERİ  
PRODUCT'S TECHNICAL FEATURES

PROFİL KESİTİ PROFILE VIEW	PROFİL NO PROFILE NO	PROFİL AÇIKLAMASI PROFILE DESCRIPTION	gr/m	PROFİL KESİTİ PROFILE VIEW	PROFİL NO PROFILE NO	PROFİL AÇIKLAMASI PROFILE DESCRIPTION	gr/m
	<b>W-511</b> ( 3.5 - 24.8 )	<b>CAM ÇİTASI</b> GLASS BEAM	189	  İşaretti profil için satış temsilcinizden bilgi alınız.	<b>W-511-a</b> ( 3.5 - 24.8 )	<b>CAM ÇİTASI</b> GLASS BEAM	195
	<b>W-512</b> ( 7.5 - 24.8 )	<b>CAM ÇİTASI</b> GLASS BEAM	220	  İşaretti profil için satış temsilcinizden bilgi alınız.	<b>W-512-a</b> ( 7.5 - 24.8 )	<b>CAM ÇİTASI</b> GLASS BEAM	228
	<b>W-513</b> ( 11.5 - 24.8 )	<b>CAM ÇİTASI</b> GLASS BEAM	232		<b>W-513-a</b> ( 11.5 - 24.8 )	<b>CAM ÇİTASI</b> GLASS BEAM	218
	<b>W-514</b> ( 15.5 - 24.8 )	<b>CAM ÇİTASI</b> GLASS BEAM	254		<b>W-514-a</b> ( 15.5 - 24.8 )	<b>CAM ÇİTASI</b> GLASS BEAM	231
	<b>W-515</b> ( 19.5 - 24.8 )	<b>CAM ÇİTASI</b> GLASS BEAM	274		<b>W-515-a</b> ( 19.5 - 24.8 )	<b>CAM ÇİTASI</b> GLASS BEAM	244
	<b>W-516</b> ( 23.5 - 24.8 )	<b>CAM ÇİTASI</b> GLASS BEAM	287		<b>W-516-a</b> ( 23.5 - 24.8 )	<b>CAM ÇİTASI</b> GLASS BEAM	273
	<b>W-517</b> ( 27.5 - 24.8 )	<b>CAM ÇİTASI</b> GLASS BEAM	300	  İşaretti profil için satış temsilcinizden bilgi alınız.	<b>W-517-a</b> ( 27.5 - 24.8 )	<b>CAM ÇİTASI</b> GLASS BEAM	286
	<b>W-518</b> ( 31.5 - 24.8 )	<b>CAM ÇİTASI</b> GLASS BEAM	318		<b>W-518-a</b> ( 31.5 - 24.8 )	<b>CAM ÇİTASI</b> GLASS BEAM	299
	<b>W-519</b> ( 35.5 - 24.8 )	<b>CAM ÇİTASI</b> GLASS BEAM	337		<b>W-519-a</b> ( 35.5 - 24.8 )	<b>CAM ÇİTASI</b> GLASS BEAM	319
	<b>W-520</b> ( 39.5 - 24.8 )	<b>CAM ÇİTASI</b> GLASS BEAM	352		<b>W-520-a</b> ( 39.5 - 24.8 )	<b>CAM ÇİTASI</b> GLASS BEAM	332
					<b>W-521-a</b> ( 43.5 - 24.8 )	<b>CAM ÇİTASI</b> GLASS BEAM	346

Profil değerleri teoriktir. Ağırlık olarak teslimde yapılan tartım geçerlidir.  
Profil imalatları TS EN 12020-2 ve TS EN 755-9 toleransı,  
Moment değerleri EN 14024'e göre hesaplanmıştır.

Profile values are theoretical pre-shipment weight will be valid.  
The tolerances of Profile manufacturing are calculated according to EN 12020-2  
and TS EN 755-9; moment values are calculated according to EN 14024.

# W7

## ÜRÜN TEKNİK ÖZELLİKLERİ PRODUCT'S TECHNICAL FEATURES


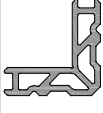


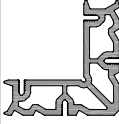
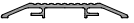
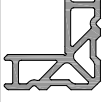

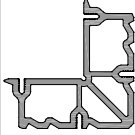
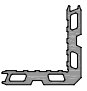

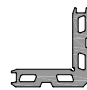
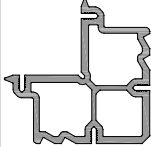
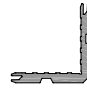
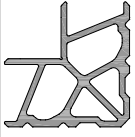
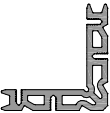
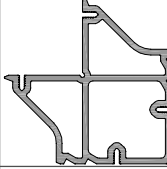
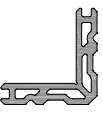
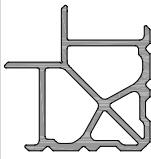
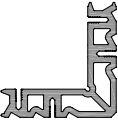


PROFİL KESİTİ PROFILE VIEW	PROFİL NO PROFILE NO	PROFİL AÇIKLAMASI PROFILE DESCRIPTION	gr/m	PROFİL KESİTİ PROFILE VIEW	PROFİL NO PROFILE NO	PROFİL AÇIKLAMASI PROFILE DESCRIPTION	gr/m
	W-522 ( 88 - 10 )	LAMBİRİ PROFİLİ WAINSCOT PROFILE	519		W-532 ( 190 - 2.2 )	DENİZLİK PROFİLİ CULVERT PROFILE	1573
	W-523 ( 45 - 75.8 )	MENFEZ PROFİLİ CULVERT PROFILE	647		W-533 ( 210-2.2 )	DENİZLİK PROFİLİ CULVERT PROFILE	1696
	W-524 ( 105 - 1.6 )	DENİZLİK PROFİLİ CULVERT PROFILE	639		W-534 ( 40 - 26.5 )	BİNİ PROFİLİ INTERLOCKING PROFILE	328
	W-525 ( 105 - 1.8 )	DENİZLİK PROFİLİ CULVERT PROFILE	714		W-535 ( 40 - 26.5 )	BİNİ PROFİLİ INTERLOCKING PROFILE	229
	W-526 ( 160.61 - 1.8 )	DENİZLİK PROFİLİ CULVERT PROFILE	1066		W-536 ( 40 - 26 )	BİNİ PROFİLİ INTERLOCKING PROFILE	292
	W-527 ( 160.61 - 2 )	DENİZLİK PROFİLİ CULVERT PROFILE	1181		W-537 ( 25 - 26 )	BİNİ PROFİLİ INTERLOCKING PROFILE	226
	W-528 ( 206.58 - 1.9 )	DENİZLİK PROFİLİ CULVERT PROFILE	1367		W-538 ( 25 - 25 )	BİNİ PROFİLİ INTERLOCKING PROFILE	249
	W-529 ( 206.58 - 2.2 )	DENİZLİK PROFİLİ CULVERT PROFILE	1577		W-539 ( 45 - 35 )	BİNİ PROFİLİ INTERLOCKING PROFILE	460
	W-530 ( 150 - 2 )	DENİZLİK PROFİLİ CULVERT PROFILE	1209		W-540 ( 20.6 - 40.4 )	BİNİ PROFİLİ INTERLOCKING PROFILE	208
	W-531 ( 170 - 2 )	DENİZLİK PROFİLİ CULVERT PROFILE	1322		W-541 ( 28 - 26.7 )	BİNİ PROFİLİ INTERLOCKING PROFILE	219

Profil değerleri teoriktir. Ağırlık olarak testimde yapılan tartım geçerlidir.  
Profil imalatları TS EN 12020-2 ve TS EN 755-9 toleransı,  
Moment değerleri EN 14024'e göre hesaplanmıştır.

Profile values are theoretical pre-shipment weight will be valid.  
The tolerances of Profile manufacturing are calculated according to EN 12020-2  
and TS EN 755-9; moment values are calculated according to EN 14024.

# W7

ÜRÜN TEKNİK ÖZELLİKLERİ  
PRODUCT'S TECHNICAL FEATURES





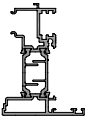

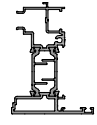

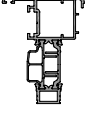
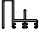


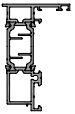






PROFİL KESİTİ PROFILE VIEW	PROFİL NO PROFILE NO	PROFİL AÇIKLAMASI PROFILE DESCRIPTION	gr/m	PROFİL KESİTİ PROFILE VIEW	PROFİL NO PROFILE NO	PROFİL AÇIKLAMASI PROFILE DESCRIPTION	gr/m
	<b>W-542</b> ( 48.5 - 26.3 )	<b>BİNİ PROFİLİ</b> INTERLOCKING PROFILE	306		<b>W-611\2</b> ( 67 - 67 ) 19.6mm	<b>KÖŞE BİRLEŞTİRME</b> CORNER CLEATS	3272
  İşaretili profil için satış temsilcinizden bilgi alınır.	<b>W-543</b> ( 20 - 22.1 )	<b>KASA ADAPTÖRÜ</b> FRAME ADAPTER	213		<b>W-602</b> ( 80 - 80 ) 24.6mm	<b>KÖŞE BİRLEŞTİRME</b> CORNER CLEATS	4380
	<b>W-544</b> ( 88 - 10 )	<b>EŞİK PROFİLİ</b> THRESHOLD PROFILE	728		<b>W-612</b> ( 67 - 67 ) 24.6mm	<b>KÖŞE BİRLEŞTİRME</b> CORNER CLEATS	3524
	<b>W-545</b> ( 62.3 - 12 )	<b>EŞİK PROFİLİ</b> THRESHOLD PROFILE	578		<b>W-603</b> ( 90 - 90 ) 34.6mm	<b>KÖŞE BİRLEŞTİRME</b> CORNER CLEATS	4871
	<b>SC0307</b> ( 55 - 55 ) ( 9.71 mm )	<b>KÖŞE BİRLEŞTİRME</b> CORNER CLEATS	1737		<b>W-613</b> ( 72 - 72 ) 34.6mm	<b>KÖŞE BİRLEŞTİRME</b> CORNER CLEATS	3948
	<b>SC0308</b> ( 55 - 55 ) (11.82 mm )	<b>KÖŞE BİRLEŞTİRME</b> CORNER CLEATS	2313		<b>W-604</b> ( 101 - 47.6 ) 47.6mm	<b>KÖŞE BİRLEŞTİRME</b> CORNER CLEATS	5539
	<b>SC0309</b> ( 55 - 55 ) (6.9 mm )	<b>KÖŞE BİRLEŞTİRME</b> CORNER CLEATS	1573		<b>W-614</b> ( 87 - 87 ) 47.6mm	<b>KÖŞE BİRLEŞTİRME</b> CORNER CLEATS	5325
	<b>W-601</b> ( 74 - 74 ) 14.6mm	<b>KÖŞE BİRLEŞTİRME</b> CORNER CLEATS	3428		<b>W-605</b> ( 116 - 61.6 ) 61.6mm	<b>KÖŞE BİRLEŞTİRME</b> CORNER CLEATS	6063
	<b>W-611</b> ( 67 - 67 ) 14.6mm	<b>KÖŞE BİRLEŞTİRME</b> CORNER CLEATS	3044		<b>W-615</b> ( 101 - 61.6 ) 61.6mm	<b>KÖŞE BİRLEŞTİRME</b> CORNER CLEATS	5725
	<b>W-601\2</b> ( 80 - 80 ) 19.6mm	<b>KÖŞE BİRLEŞTİRME</b> CORNER CLEATS	4285		<b>W-606</b> ( 23.6 - 39.2 )	<b>ORTA KAYIT BİRLEŞTİRME</b> CORNER CLEATS FOR TRANSOM	482
 İşaretili profil için satış temsilcinizden bilgi alınır.							

Profil değerleri teoriktir. Ağırlık olarak testimde yapılan tartım geçerlidir.  
Profil imalatları TS EN 12020-2 ve TS EN 755-9 toleransı,  
Moment değerleri EN 14024'e göre hesaplanmıştır.

Profile values are theoretical pre-shipment weight will be valid.  
The tolerances of Profile manufacturing are calculated according to EN 12020-2  
and TS EN 755-9; moment values are calculated according to EN 14024.

# W7

ÜRÜN TEKNİK ÖZELLİKLERİ  
PRODUCT'S TECHNICAL FEATURES

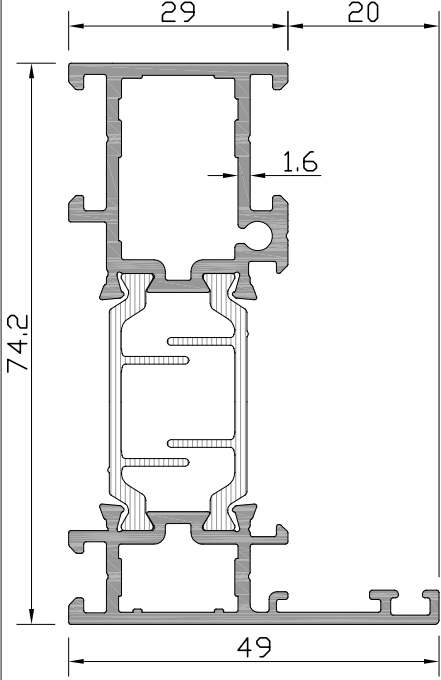
PROFİL KESİTİ PROFILE VIEW	PROFİL NO PROFILE NO	PROFİL AÇIKLAMASI PROFILE DESCRIPTION	gr/m	PROFİL KESİTİ PROFILE VIEW	PROFİL NO PROFILE NO	PROFİL AÇIKLAMASI PROFILE DESCRIPTION	gr/m
	<b>W-607</b> ( 8.2 - 36.8 )	ORTA KAYIT BİRLEŞTİRME CORNER CLEATS FOR TRANSOM	431		<b>W1-508</b> ( 4.2 - 19 )	TİJ PROFİLİ PUSHING ROD PROFILE	138
	<b>W-608</b> ( 24.1 - 39 )	ORTA KAYIT BİRLEŞTİRME CORNER CLEATS FOR TRANSOM	583		<b>W-509</b> ( 95 - 4 )	LAMBİRİ PROFİLİ WAINSCOT PROFILE	319
	<b>W8-501</b> ( 57 - 77.6 )	AÇILIM ADAPTÖRÜ OPENING ADAPTER	PVC 1545 POLYAMID 1522		<b>W-510</b> ( 4.3 - 92.7 )	LAMBİRİ PROFİLİ WAINSCOT PROFILE	342
	<b>W8-501-a</b> ( 57 - 77.6 )	AÇILIM ADAPTÖRÜ OPENING ADAPTER	PVC 1519 POLYAMID 1497		<b>W75-555</b> ( 17 - 66.7 )	EŞİK PROFİLİ THRESHOLD PROFILE	PVC 824 POLYAMID 810
	<b>W8-504</b> ( 13.8 - 57 )	PİVOT ADAPT. PROFİLİ PIVOT ADAPT. PROFILE	PVC 1429 POLYAMID 1404		<b>W-557</b> ( 24.5 - 20.5 )	ETEK ADAPTÖRÜ PLINTH ADAPTER	260
	<b>W8-506</b> ( 30.3 - 55 )	AÇILIM ADAPTÖRÜ OPENING ADAPTER	PVC 939 POLYAMID 917	 ⚠ İşaretti profil için satış temsilcinizden bilgi alınır.	<b>W-558</b> ( 37.6 - 20 )	ETEK ADAPTÖRÜ PLINTH ADAPTER	173
	<b>W8-510</b> ( 47 - 65 )	AÇILIM ADAPTÖRÜ OPENING ADAPTER	PVC 1358 POLYAMID 1335		<b>W-559</b> ( 37.6 - 20 )	ETEK ADAPTÖRÜ PLINTH ADAPTER	216
 ⚠ İşaretti profil için satış temsilcinizden bilgi alınır.	<b>W3-511</b> ( 17.8 - 61.2 )	CEPHE BAĞLANTI PROFİLİ CONNECTION PROFILE FOR FAÇADE	496		<b>W-608\2</b> ( 23.6-39.5 )	ORTA KAYIT BİRLEŞTİRME CORNER CLEATS FOR TRANSOM	904
	<b>W4-504</b> ( 17.3 - 25 )	ETEK ADAPTÖRÜ PLINTH ADAPTER	227		<b>W4-508</b> ( 17.3 - 55 )	PERVAZ ADAPTÖRÜ FRAME ADAPTER	356
	<b>W4-505</b> ( 12.8 - 25 )	ETEK ADAPTÖRÜ PLINTH ADAPTER	184				

Profil değerleri teoriktir. Ağırlık olarak testimde yapılan tartım geçerlidir.  
Profil imalatları TS EN 12020-2 ve TS EN 755-9 toleransı,  
Moment değerleri EN 14024'e göre hesaplanmıştır.

Profile values are theoretical pre-shipment weight will be valid.  
The tolerances of Profile manufacturing are calculated according to EN 12020-2  
and TS EN 755-9; moment values are calculated according to EN 14024.

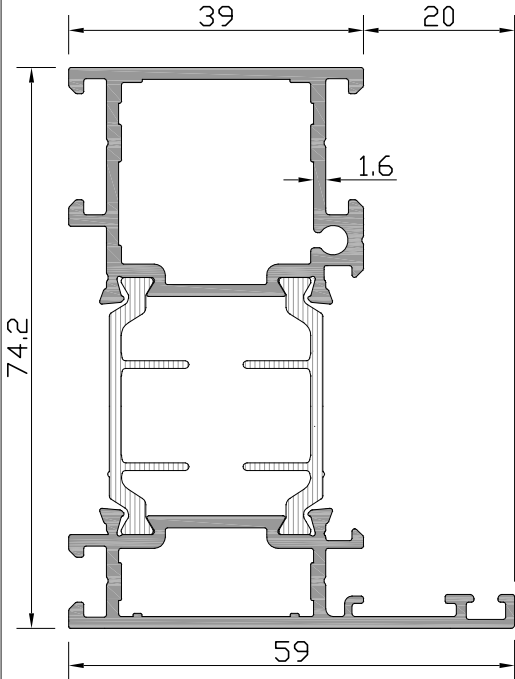
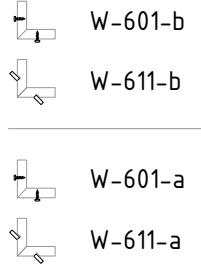
**W7**  
**W 75-1.6 T YALITIMLI SERİ PROFİLLERİ**  
W75-1.6 T INSULATED SERIES

ÜRÜN TEKNİK ÖZELLİKLERİ  
PRODUCT'S TECHNICAL FEATURES



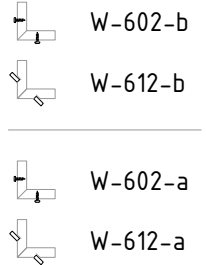
Profil No: W7-101

Ağırlık PVC	: 1450	gr/m
Ağırlık POLY	: 1427	gr/m
lx	: 24,23	cm <sup>4</sup>
ly	: 5,51	cm <sup>4</sup>



Profil No: W7-102

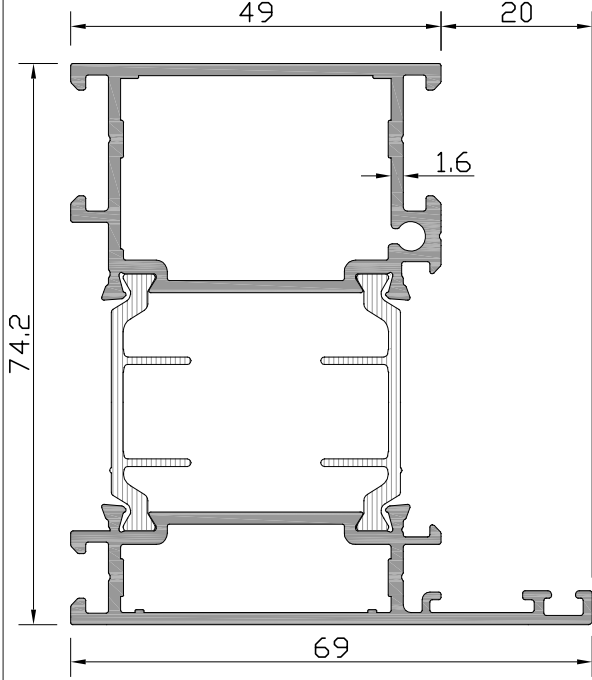
Ağırlık PVC	: 1623	gr/m
Ağırlık POLY	: 1601	gr/m
lx	: 28,02	cm <sup>4</sup>
ly	: 10,77	cm <sup>4</sup>





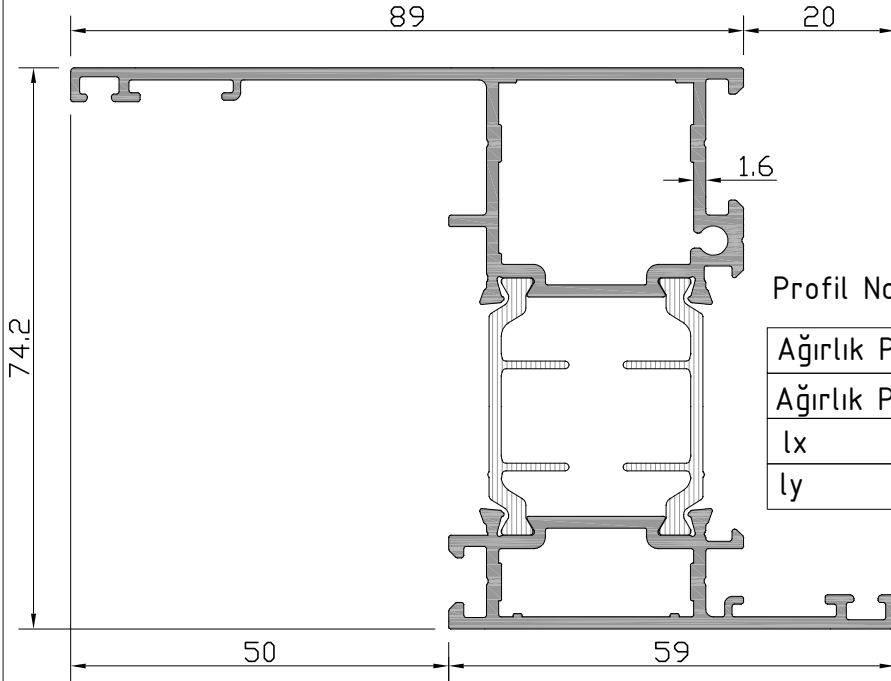
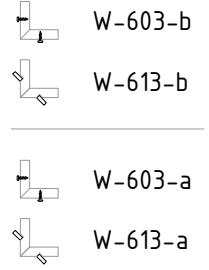
**W7**  
**W 75-1.6 T YALITIMLI SERİ PROFİLLERİ**  
W75-1.6 T INSULATED SERIES

ÜRÜN TEKNİK ÖZELLİKLERİ  
PRODUCT'S TECHNICAL FEATURES



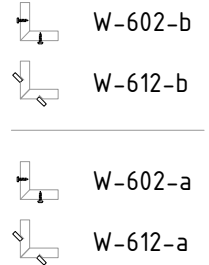
Profil No: W7-103

Ağırlık PVC	: 1788	gr/m
Ağırlık POLY	: 1765	gr/m
lx	: 31,51	cm <sup>4</sup>
ly	: 18,43	cm <sup>4</sup>



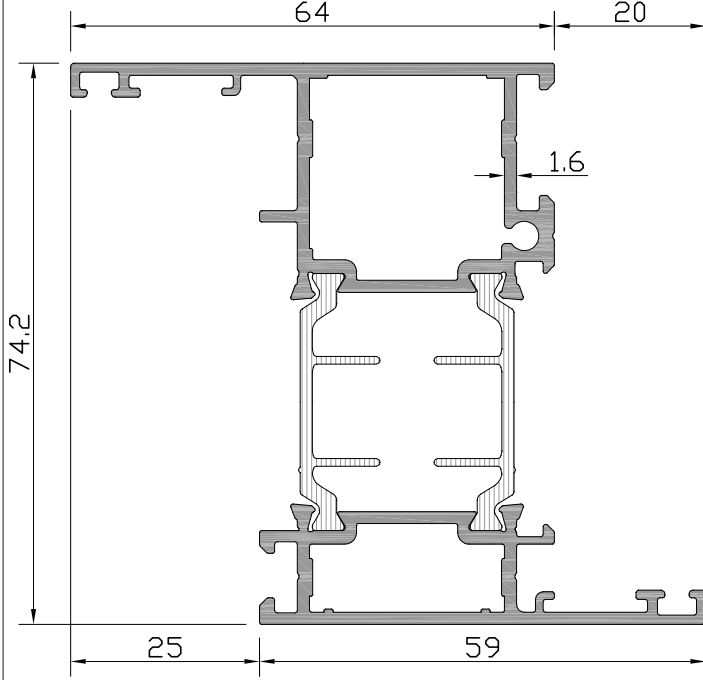
Profil No: W7-104

Ağırlık PVC	: 1849	gr/m
Ağırlık POLY	: 1826	gr/m
lx	: 36,22	cm <sup>4</sup>
ly	: 30,72	cm <sup>4</sup>



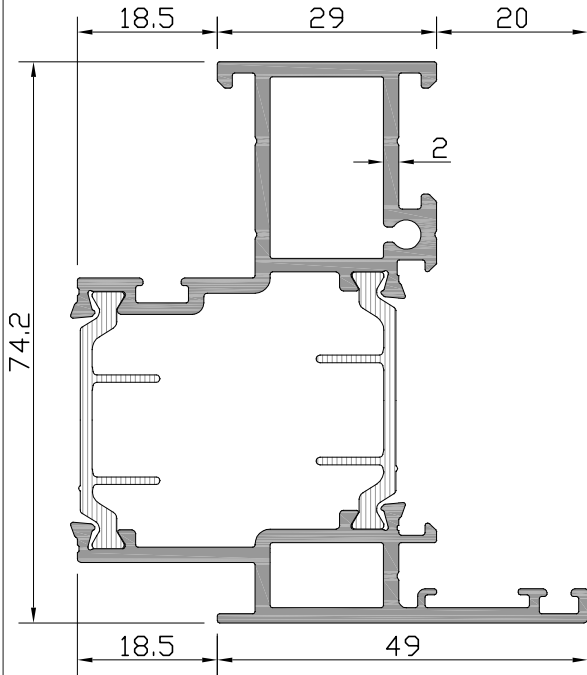
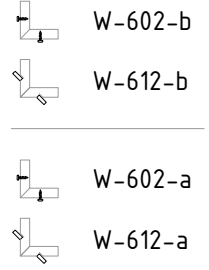
**W7**  
**W 75-1.6 T YALITIMLI SERİ PROFİLLERİ**  
W75-1.6 T INSULATED SERIES

ÜRÜN TEKNİK ÖZELLİKLERİ  
PRODUCT'S TECHNICAL FEATURES



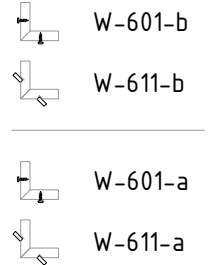
Profil No: W7-105

Ağırlık PVC	: 1741	gr/m
Ağırlık POLY	: 1718	gr/m
lx	: 32,68	cm <sup>4</sup>
ly	: 16,55	cm <sup>4</sup>



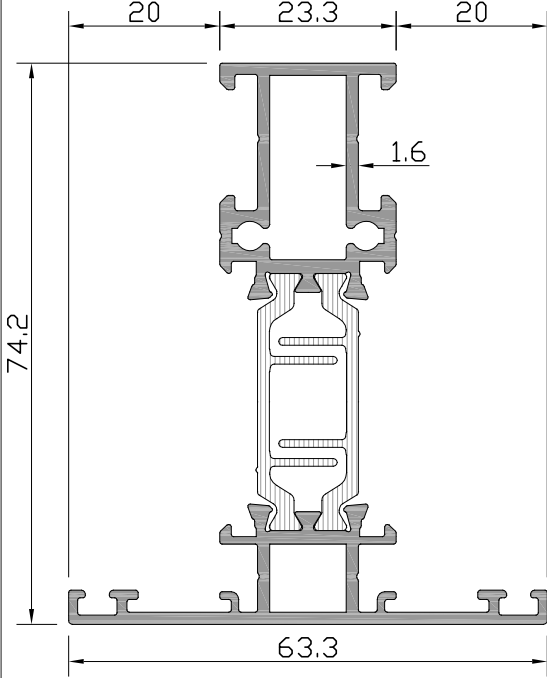
Profil No: W8-106

Ağırlık PVC	: 1733	gr/m
Ağırlık POLY	: 1710	gr/m
lx	: 27,90	cm <sup>4</sup>
ly	: 12,14	cm <sup>4</sup>



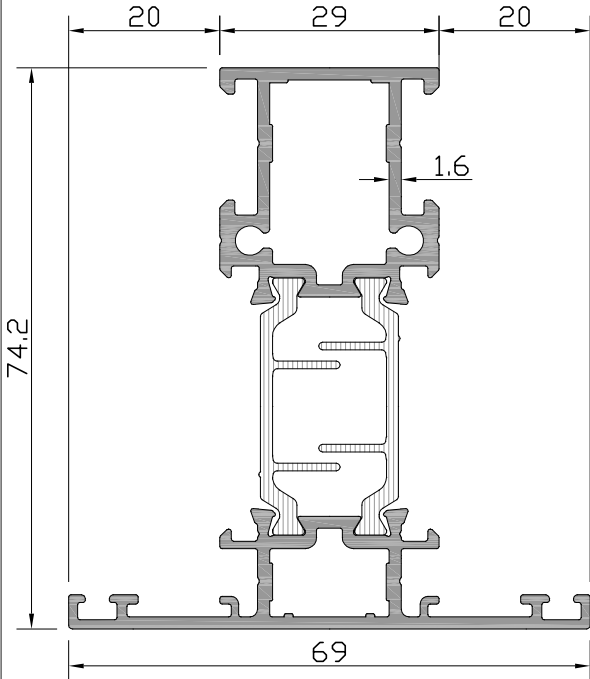
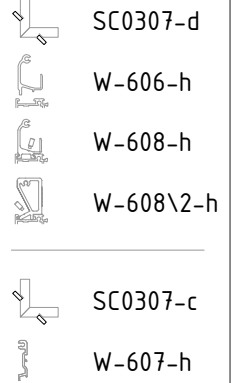
**W7**  
**W 75-1.6 T YALITIMLI SERİ PROFİLLERİ**  
W75-1.6 T INSULATED SERIES

ÜRÜN TEKNİK ÖZELLİKLERİ  
PRODUCT'S TECHNICAL FEATURES



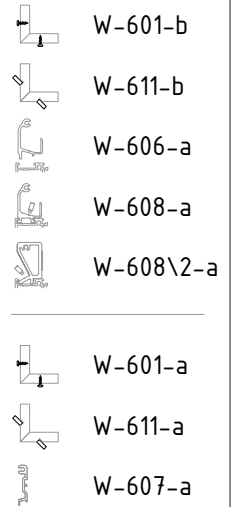
Profil No: **W7-300**

Ağırlık PVC :	1432	gr/m
Ağırlık POLY:	1410	gr/m
lx :	23,88	cm <sup>4</sup>
ly :	6,20	cm <sup>4</sup>



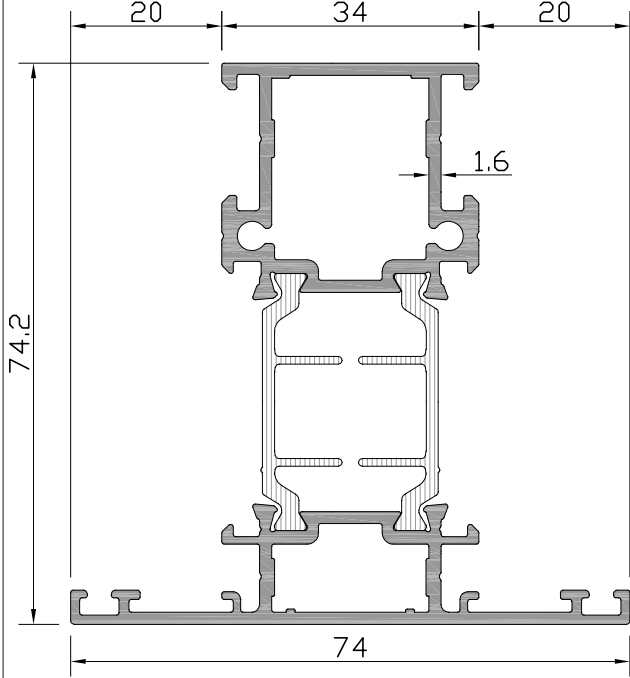
Profil No: **W7-301**

Ağırlık PVC :	1585	gr/m
Ağırlık POLY:	1562	gr/m
lx :	27,06	cm <sup>4</sup>
ly :	8,93	cm <sup>4</sup>




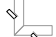




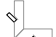

**W7**  
**W 75-1.6 T YALITIMLI SERİ PROFİLLERİ**  
W75-1.6 T INSULATED SERIES

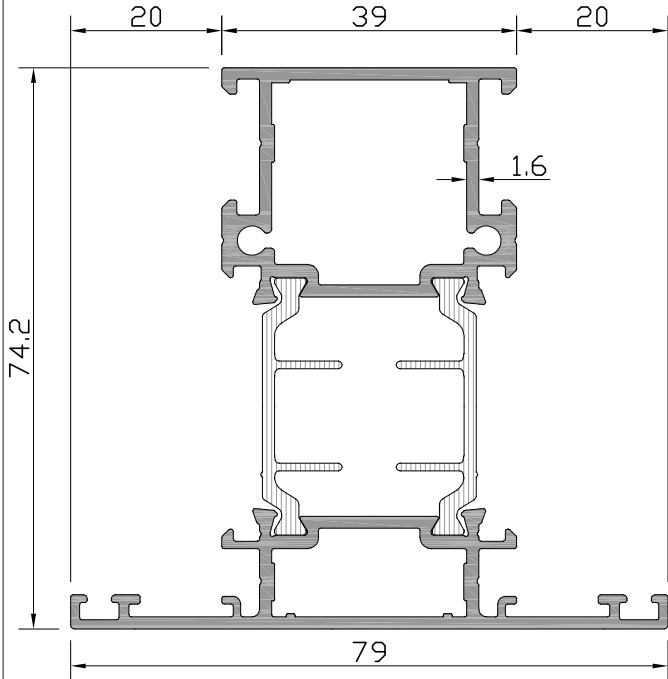
ÜRÜN TEKNİK ÖZELLİKLERİ  
PRODUCT'S TECHNICAL FEATURES



Profil No: **W7-305**







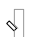

Ağırlık PVC	: 1672	gr/m
Ağırlık POLY	: 1649	gr/m
Ix	: 28,97	cm <sup>4</sup>
Iy	: 11,96	cm <sup>4</sup>

-  W-601\2-d
-  W-611\2-d
-  W-606-g
-  W-608-g
-  W-608\2-g
-  W-601\2-c
-  W-611\2-c
-  W-607-g



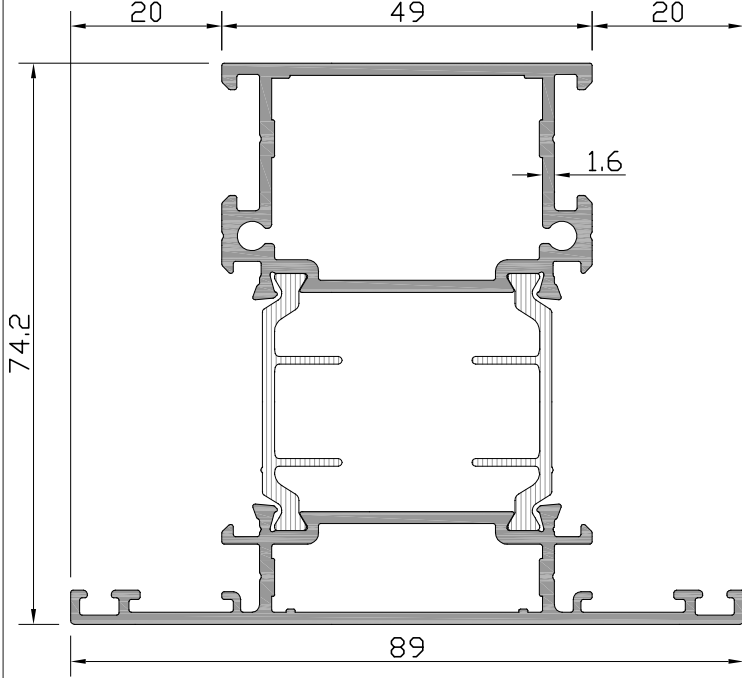
Profil No: **W7-302**

Ağırlık PVC	: 1758	gr/m
Ağırlık POLY	: 1736	gr/m
Ix	: 30,86	cm <sup>4</sup>
Iy	: 15,60	cm <sup>4</sup>

-  W-602-b
-  W-612-b
-  W-606-b
-  W-608-b
-  W-608\2-b
-  W-602-a
-  W-612-a
-  W-607-b

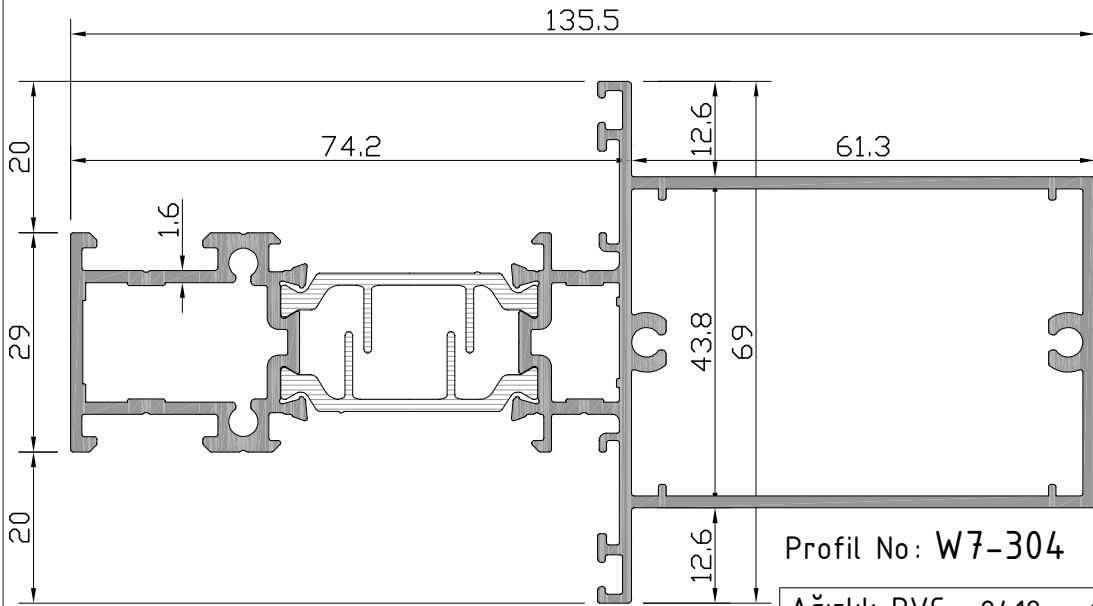
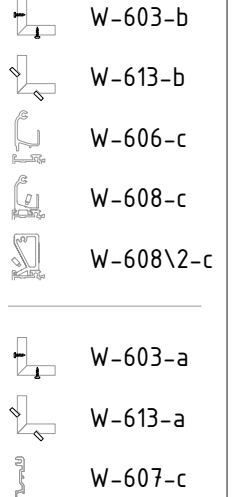
**W7**  
**W 75-1.6 T YALITIMLI SERİ PROFİLLERİ**  
W75-1.6 T INSULATED SERIES

ÜRÜN TEKNİK ÖZELLİKLERİ  
PRODUCT'S TECHNICAL FEATURES



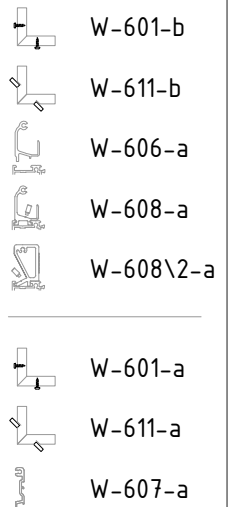
Profil No: W7-303

Ağırlık PVC	: 1932	gr/m
Ağırlık POLY	: 1909	gr/m
lx	: 34,66	cm <sup>4</sup>
ly	: 25,06	cm <sup>4</sup>



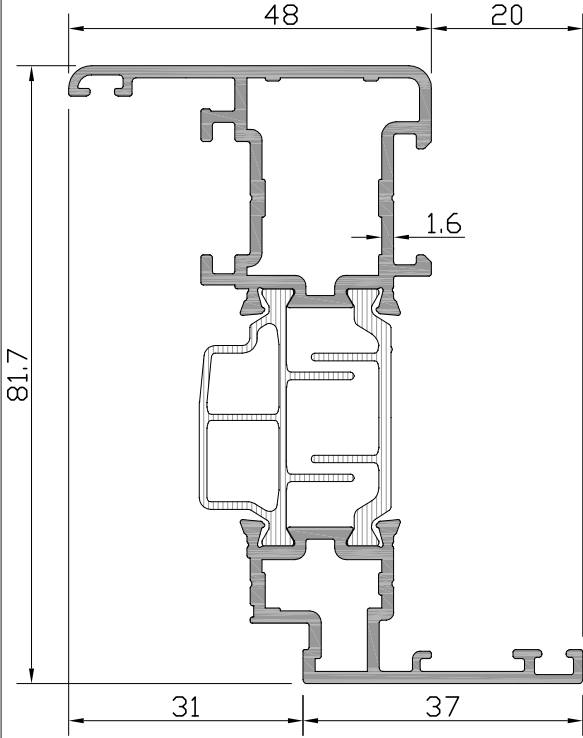
Profil No: W7-304

Ağırlık PVC	: 2419	gr/m
Ağırlık POLY	: 2396	gr/m
lx	: 110,62	cm <sup>4</sup>
ly	: 18,82	cm <sup>4</sup>



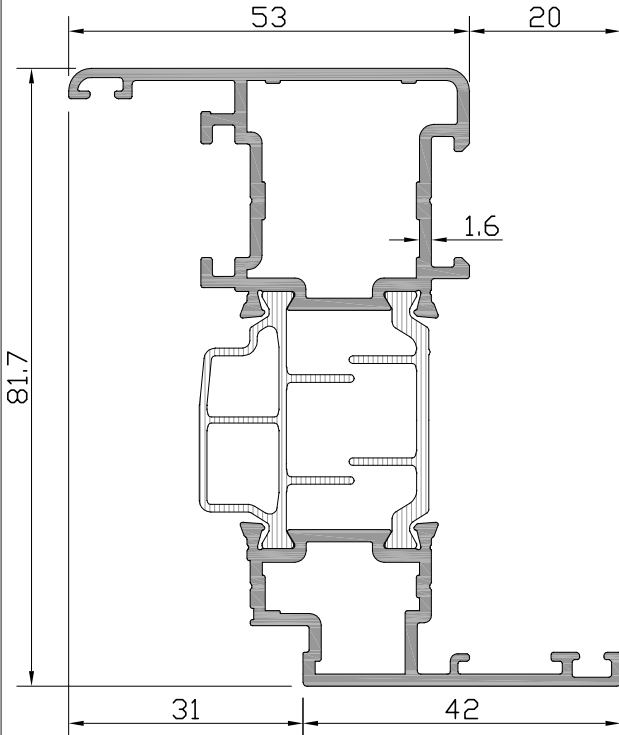
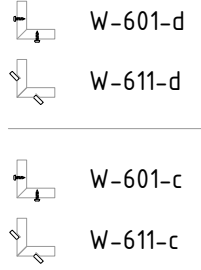
**W7**  
**W 75-1.6 T YALITIMLI SERİ PROFİLLERİ**  
W75-1.6 T INSULATED SERIES

ÜRÜN TEKNİK ÖZELLİKLERİ  
PRODUCT'S TECHNICAL FEATURES



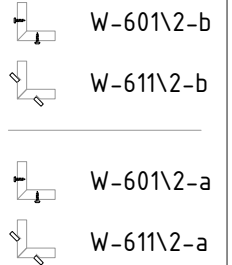
Profil No: W7-201

Ağırlık PVC	: 1588	gr/m
Ağırlık POLY	: 1562	gr/m
lx	: 32,11	cm <sup>4</sup>
ly	: 7,66	cm <sup>4</sup>



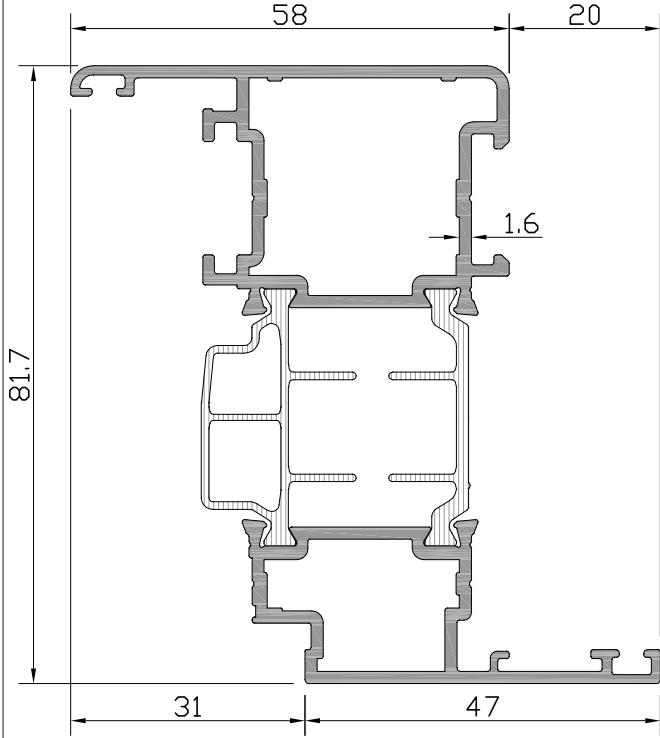
Profil No: W7-217

Ağırlık PVC	: 1674	gr/m
Ağırlık POLY	: 1649	gr/m
lx	: 34,40	cm <sup>4</sup>
ly	: 10,41	cm <sup>4</sup>



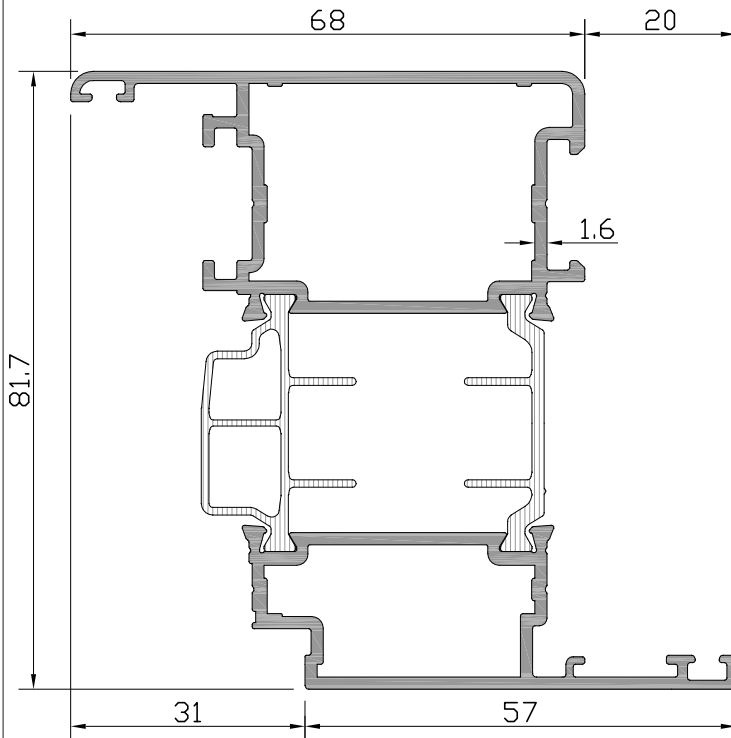
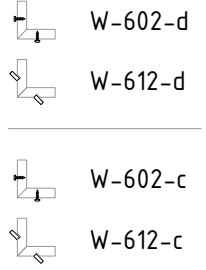
**W7**  
**W 75-1.6 T YALITIMLI SERİ PROFİLLERİ**  
W75-1.6 T INSULATED SERIES

ÜRÜN TEKNİK ÖZELLİKLERİ  
PRODUCT'S TECHNICAL FEATURES



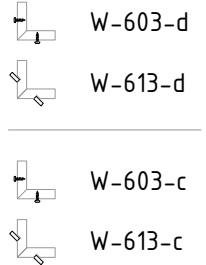
Profil No: W7-202

Ağırlık PVC	: 1761	gr/m
Ağırlık POLY	: 1736	gr/m
lx	: 36,68	cm <sup>4</sup>
ly	: 13,79	cm <sup>4</sup>



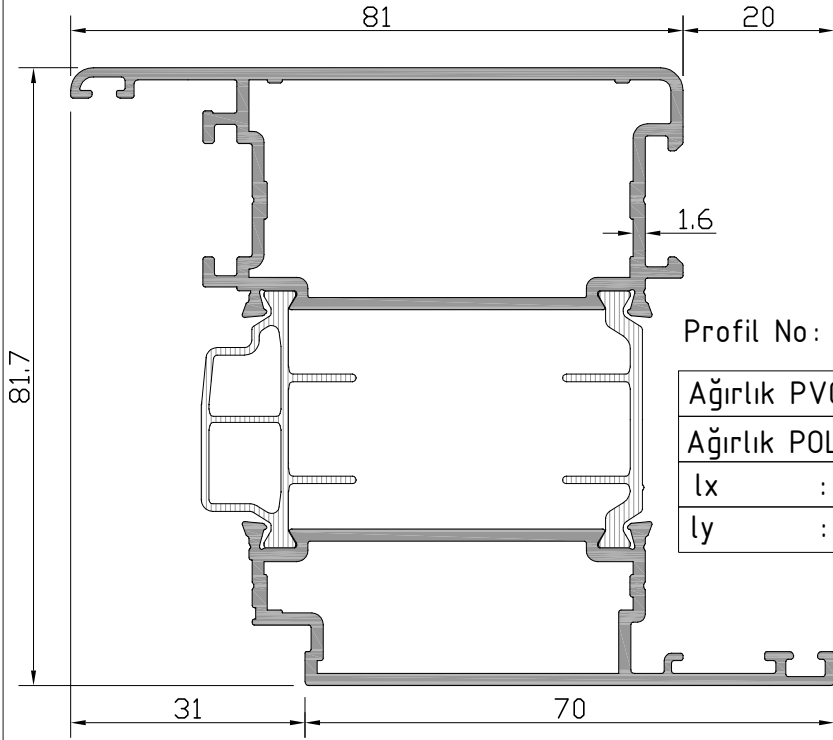
Profil No: W7-203

Ağırlık PVC	: 1934	gr/m
Ağırlık POLY	: 1909	gr/m
lx	: 41,23	cm <sup>4</sup>
ly	: 22,59	cm <sup>4</sup>



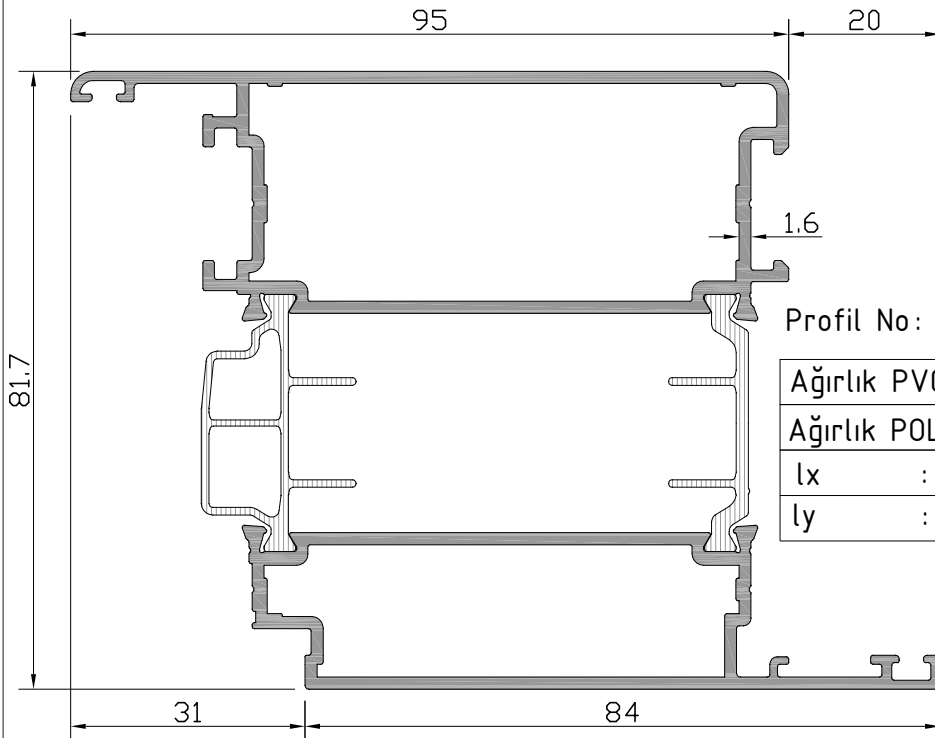
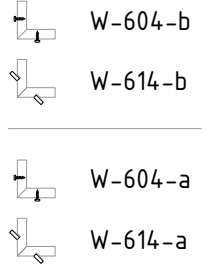
**W7**  
**W 75-1.6 T YALITIMLI SERİ PROFİLLERİ**  
W75-1.6 T INSULATED SERIES

ÜRÜN TEKNİK ÖZELLİKLERİ  
PRODUCT'S TECHNICAL FEATURES



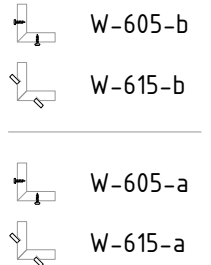
Profil No: W7-208

Ağırlık PVC	: 2160	gr/m
Ağırlık POLY	: 2134	gr/m
lx	: 47,12	cm <sup>4</sup>
ly	: 38,57	cm <sup>4</sup>



Profil No: W7-212

Ağırlık PVC	: 2403	gr/m
Ağırlık POLY	: 2377	gr/m
lx	: 53,42	cm <sup>4</sup>
ly	: 62,22	cm <sup>4</sup>



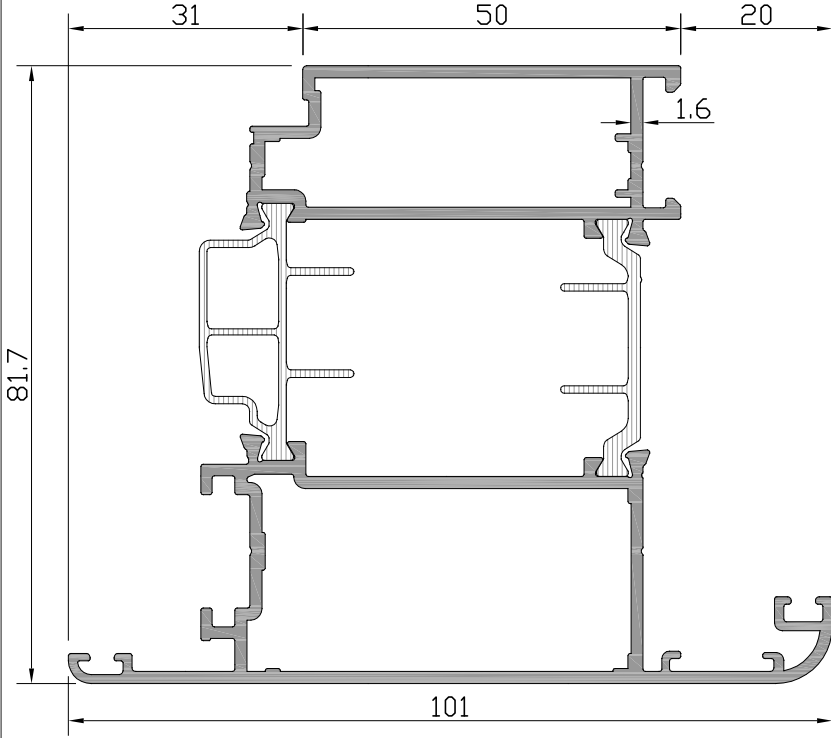



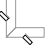

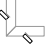
**W7**  
**W 75-1.6 T YALITIMLI SERİ PROFİLLERİ**  
W75-1.6 T INSULATED SERIES

ÜRÜN TEKNİK ÖZELLİKLERİ  
PRODUCT'S TECHNICAL FEATURES

Profil No: W7-209

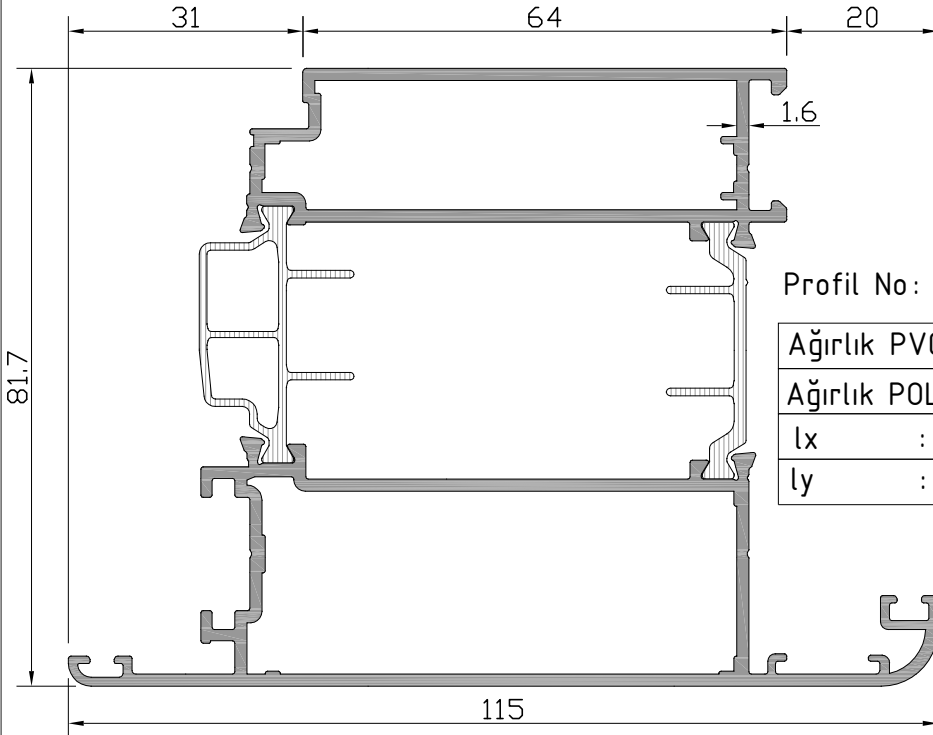
Ağırlık PVC :	2195	gr/m
Ağırlık POLY:	2170	gr/m
$I_x$	: 46,91	$cm^4$
$I_y$	: 42,53	$cm^4$


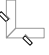




-  W-604-a
-  W-614-a
-  W-604-c
-  W-604-c

Profil No: W7-210

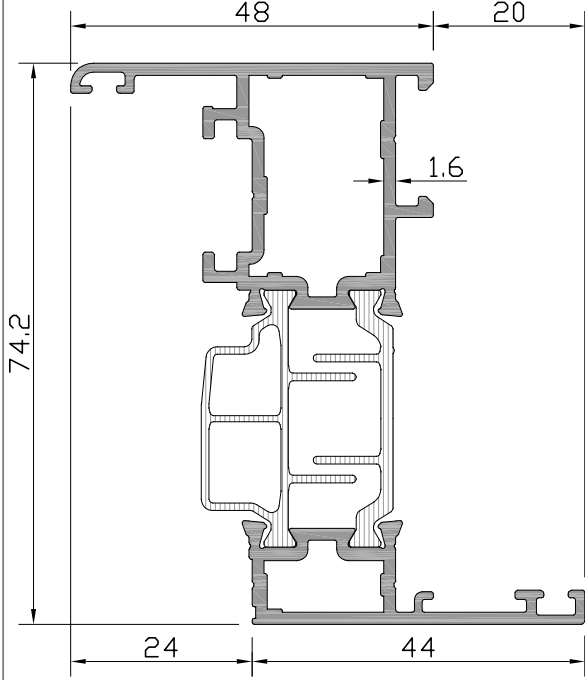
Ağırlık PVC :	2441	gr/m
Ağırlık POLY:	2415	gr/m
$I_x$	: 53,67	$cm^4$
$I_y$	: 67,70	$cm^4$



-  W-605-a
-  W-615-a
-  W-605-c
-  W-615-c

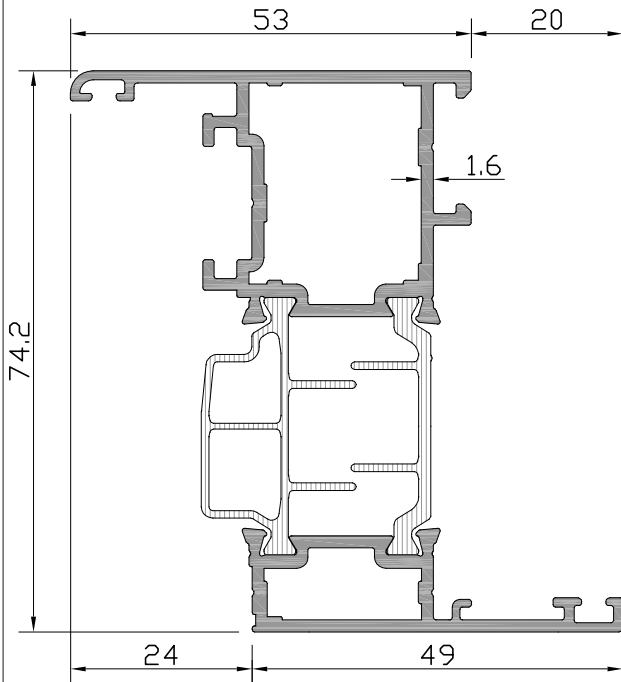
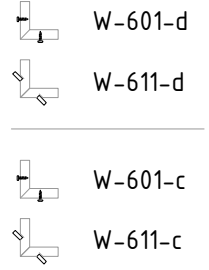
**W7**  
**W 75-1.6 T YALITIMLI SERİ PROFİLLERİ**  
W75-1.6 T INSULATED SERIES

ÜRÜN TEKNİK ÖZELLİKLERİ  
PRODUCT'S TECHNICAL FEATURES



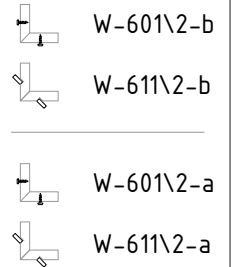
Profil No: **W7-204**

Ağırlık PVC	: 1500	gr/m
Ağırlık POLY	: 1475	gr/m
lx	: 25,89	cm <sup>4</sup>
ly	: 7,39	cm <sup>4</sup>



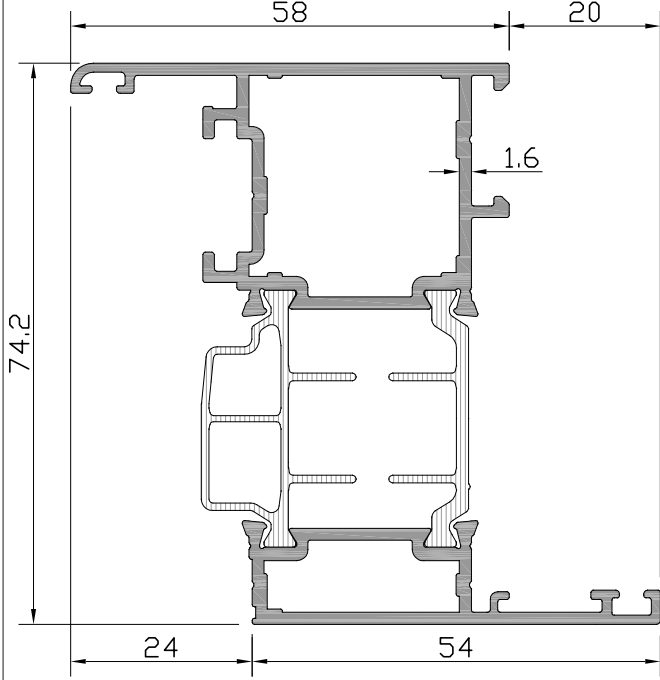
Profil No: **W7-219**

Ağırlık PVC	: 1587	gr/m
Ağırlık POLY	: 1562	gr/m
lx	: 27,62	cm <sup>4</sup>
ly	: 10,02	cm <sup>4</sup>



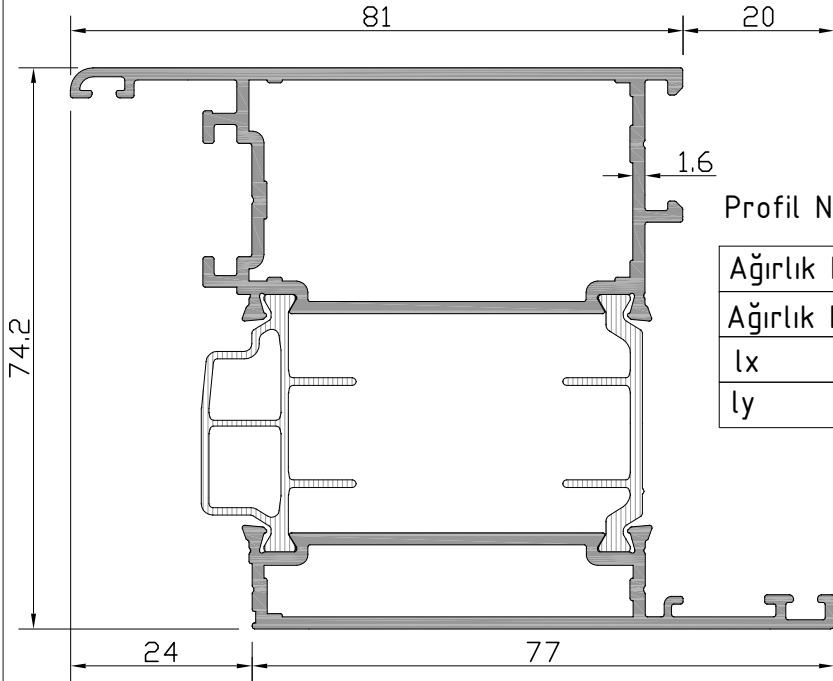
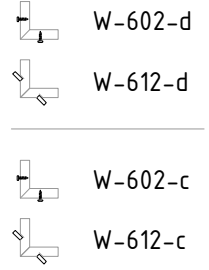
**W7**  
**W 75-1.6 T YALITIMLI SERİ PROFİLLERİ**  
W75-1.6 T INSULATED SERIES

ÜRÜN TEKNİK ÖZELLİKLERİ  
PRODUCT'S TECHNICAL FEATURES



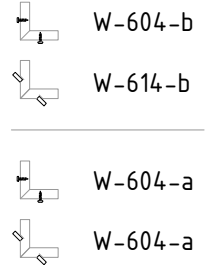
Profil No: **W7-214**

Ağırlık PVC	: 1674	gr/m
Ağırlık POLY	: 1648	gr/m
lx	: 29,93	cm <sup>4</sup>
ly	: 13,22	cm <sup>4</sup>



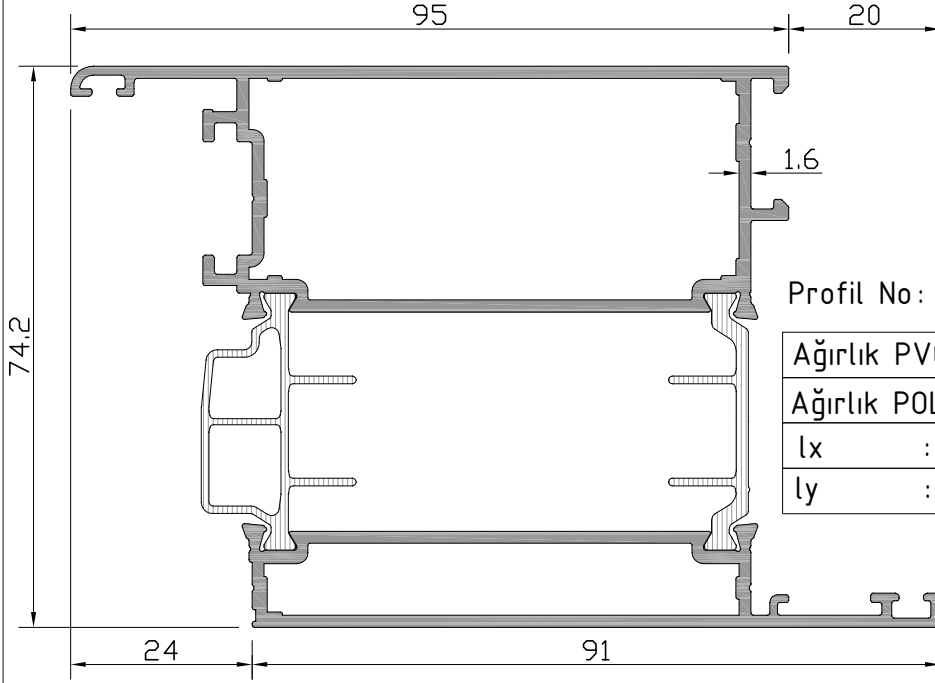
Profil No: **W7-213**

Ağırlık PVC	: 2075	gr/m
Ağırlık POLY	: 2049	gr/m
lx	: 39,15	cm <sup>4</sup>
ly	: 36,74	cm <sup>4</sup>



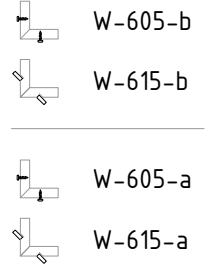
**W7**  
**W 75-1.6 T YALITIMLI SERİ PROFİLLERİ**  
W75-1.6 T INSULATED SERIES

ÜRÜN TEKNİK ÖZELLİKLERİ  
PRODUCT'S TECHNICAL FEATURES

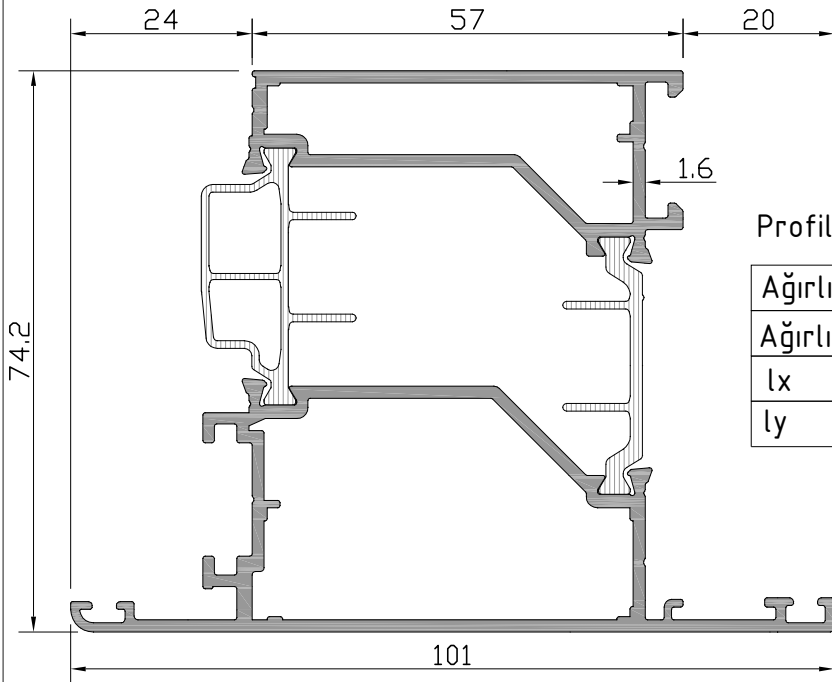


Profil No: W7-215 ⚠

Ağırlık PVC	: 2317	gr/m
Ağırlık POLY	: 2292	gr/m
Ix	: 44,67	cm <sup>4</sup>
Iy	: 59,24	cm <sup>4</sup>

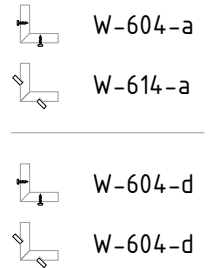


⚠ İşareti profil için satış temsilcinizden bilgi alınır.



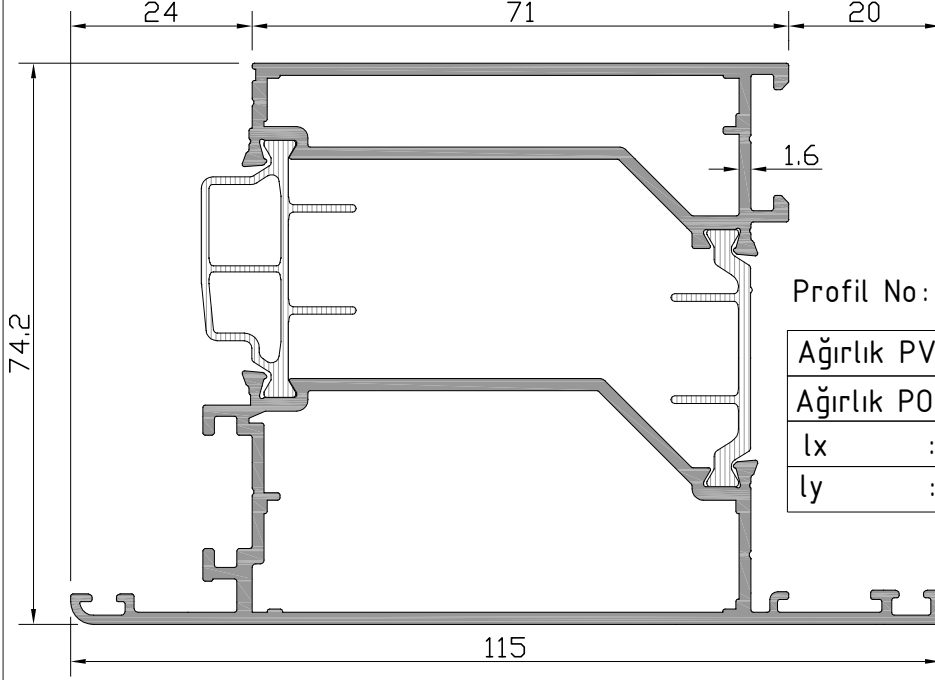
Profil No: W7-211


Ağırlık PVC	: 2125	gr/m
Ağırlık POLY	: 2099	gr/m
Ix	: 39,17	cm <sup>4</sup>
Iy	: 37,77	cm <sup>4</sup>




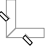

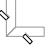
**W7**  
**W 75-1.6 T YALITIMLI SERİ PROFİLLERİ**  
W75-1.6 T INSULATED SERIES


ÜRÜN TEKNİK ÖZELLİKLERİ  
PRODUCT'S TECHNICAL FEATURES



Profil No: W7-216 

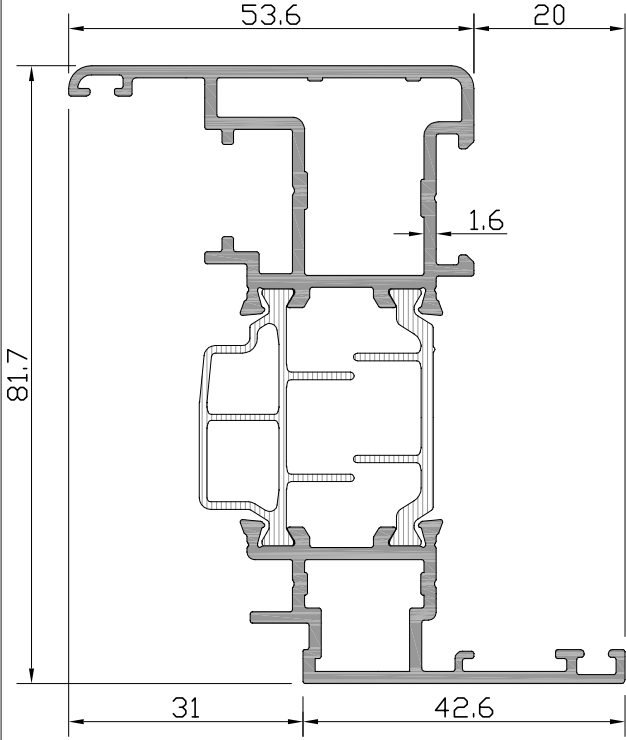
Ağırlık PVC	: 2367	gr/m
Ağırlık POLY	: 2342	gr/m
I <sub>x</sub>	: 45,01	cm <sup>4</sup>
I <sub>y</sub>	: 60,81	cm <sup>4</sup>

-  W-605-b
-  W-615-b
-  W-605-d
-  W-615-d

 İşaretili profil için satış temsilcimizden bilgi alınır.

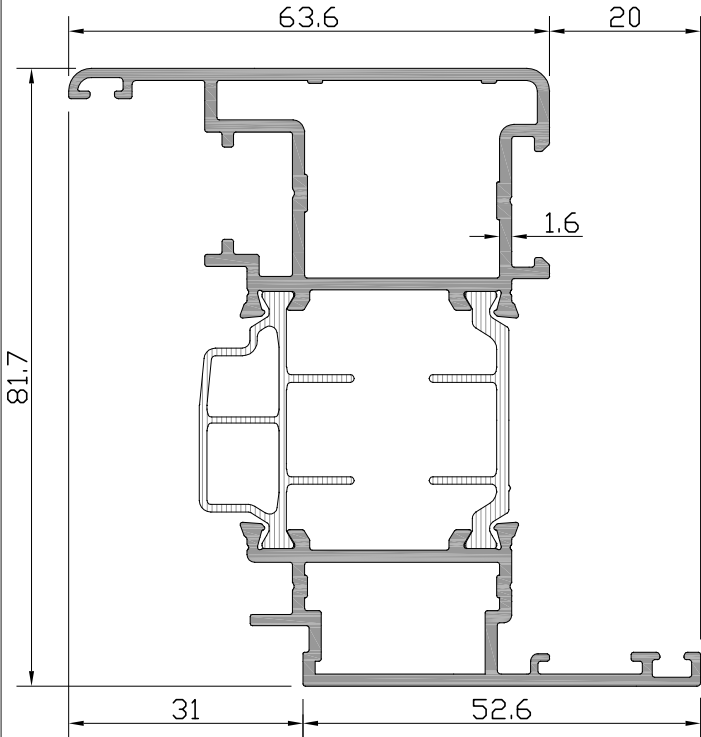
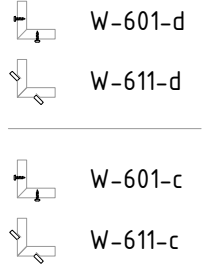
**W7**  
**W 75-1.6 T YALITIMLI SERİ PROFİLLERİ**  
W75-1.6 T INSULATED SERIES

ÜRÜN TEKNİK ÖZELLİKLERİ  
PRODUCT'S TECHNICAL FEATURES



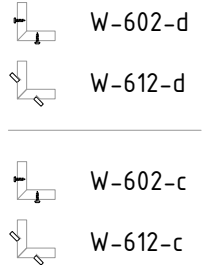
Profil No: W7-205

Ağırlık PVC	: 1721	gr/m
Ağırlık POLY	: 1696	gr/m
lx	: 35,51	cm <sup>4</sup>
ly	: 10,34	cm <sup>4</sup>



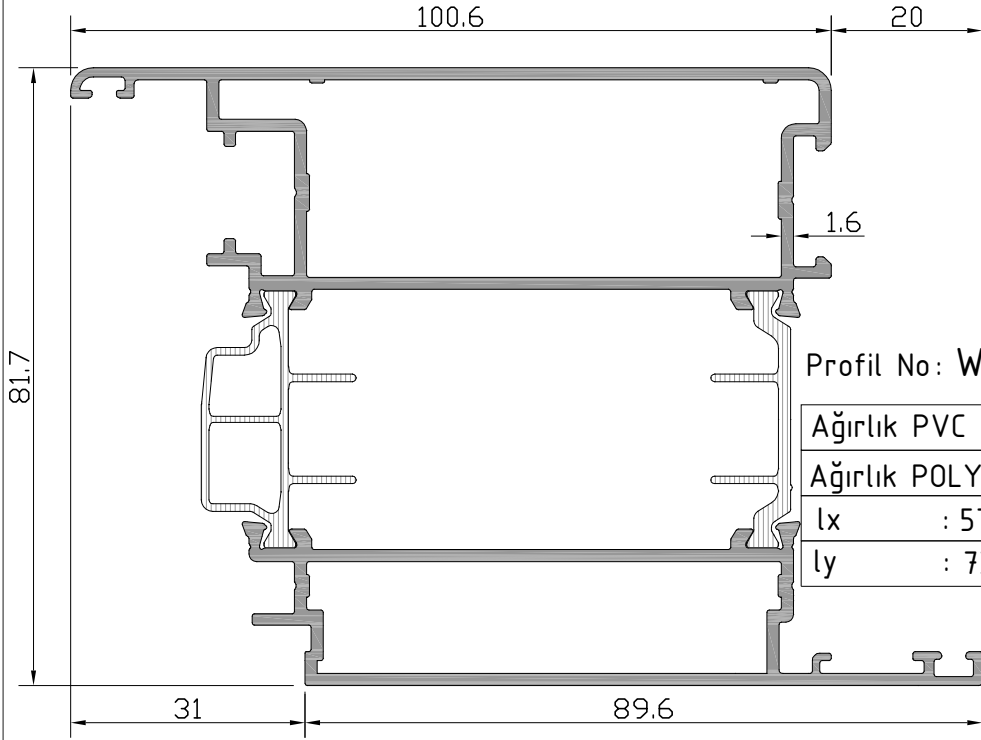
Profil No: W7-206

Ağırlık PVC	: 1895	gr/m
Ağırlık POLY	: 1869	gr/m
lx	: 40,22	cm <sup>4</sup>
ly	: 17,77	cm <sup>4</sup>



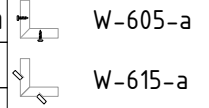
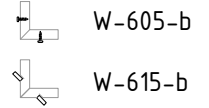
**W7**  
**W 75-1.6 T YALITIMLI SERİ PROFİLLERİ**  
W75-1.6 T INSULATED SERIES

ÜRÜN TEKNİK ÖZELLİKLERİ  
PRODUCT'S TECHNICAL FEATURES

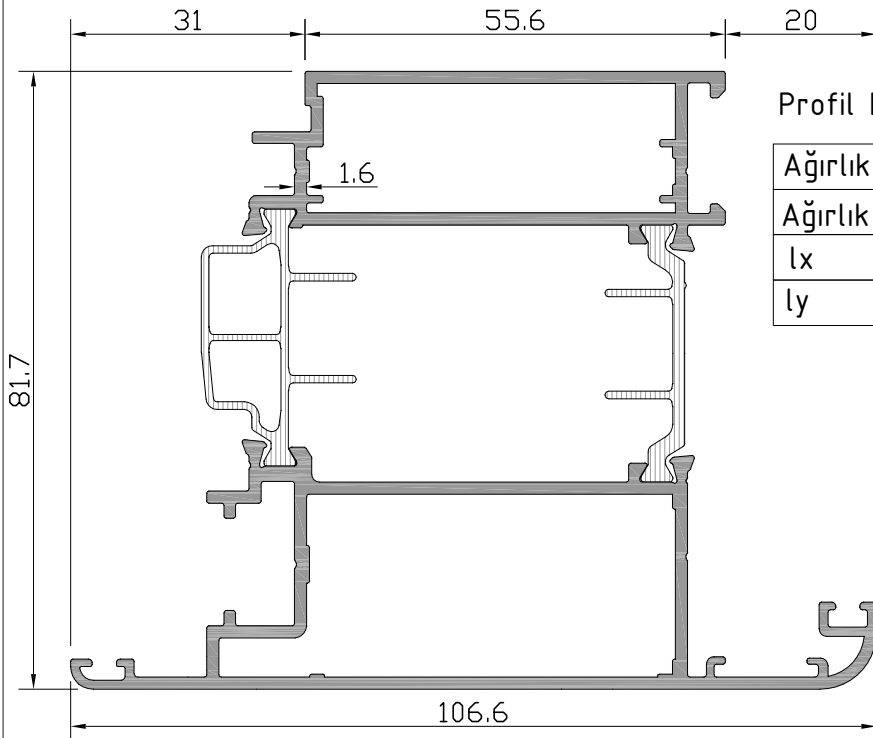


Profil No: **W7-207** ⚠

Ağırlık PVC	: 2536	gr/m
Ağırlık POLY	: 2511	gr/m
lx	: 57,51	cm <sup>4</sup>
ly	: 73,16	cm <sup>4</sup>

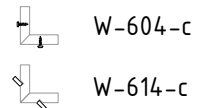
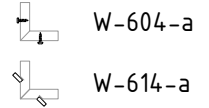


⚠ İşaretili profil için satış temsilcimizden bilgi alınız.



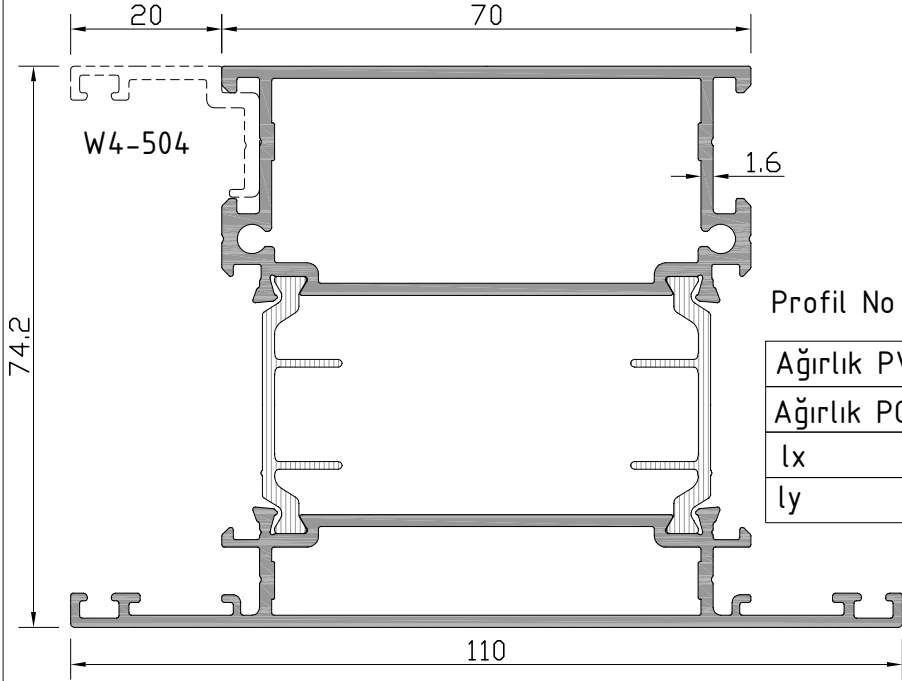
Profil No: **W7-218**

Ağırlık PVC	: 2323	gr/m
Ağırlık POLY	: 2298	gr/m
lx	: 50,16	cm <sup>4</sup>
ly	: 50,84	cm <sup>4</sup>



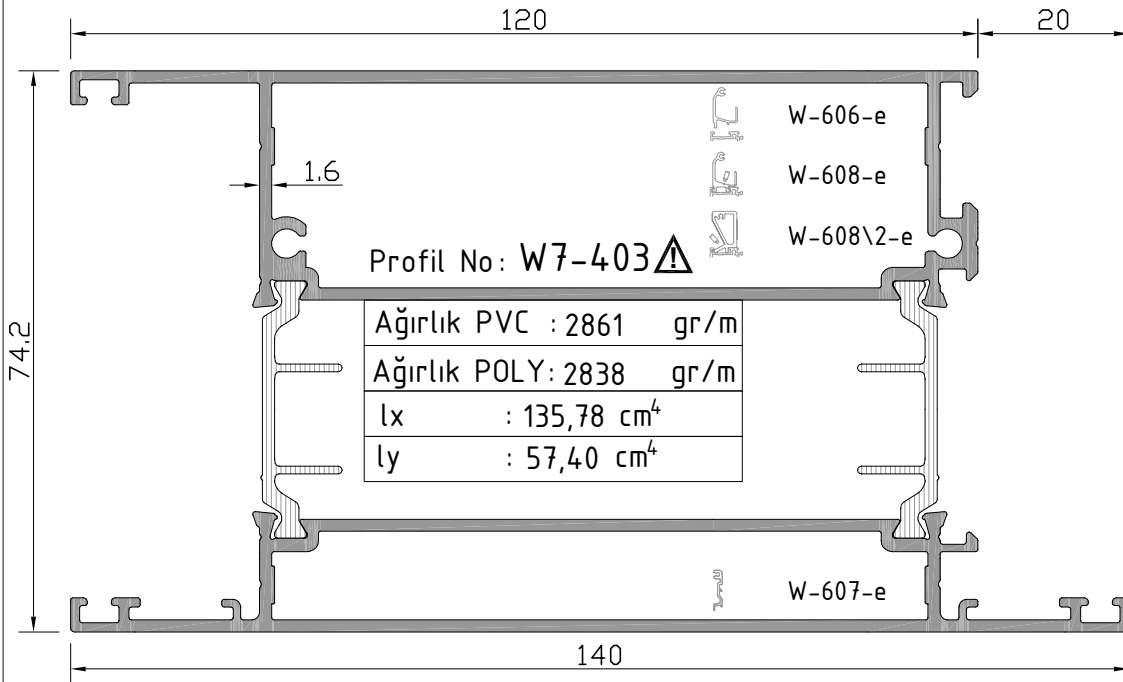
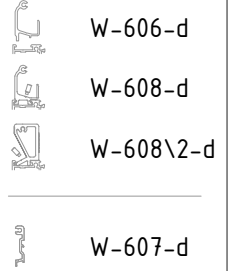
**W7**  
**W 75-1.6 T YALITIMLI SERİ PROFİLLERİ**  
W75-1.6 T INSULATED SERIES

ÜRÜN TEKNİK ÖZELLİKLERİ  
PRODUCT'S TECHNICAL FEATURES



Profil No: **W7-401**

Ağırlık PVC	: 2289	gr/m
Ağırlık POLY	: 2266	gr/m
lx	: 42,34	cm <sup>4</sup>
ly	: 55,01	cm <sup>4</sup>



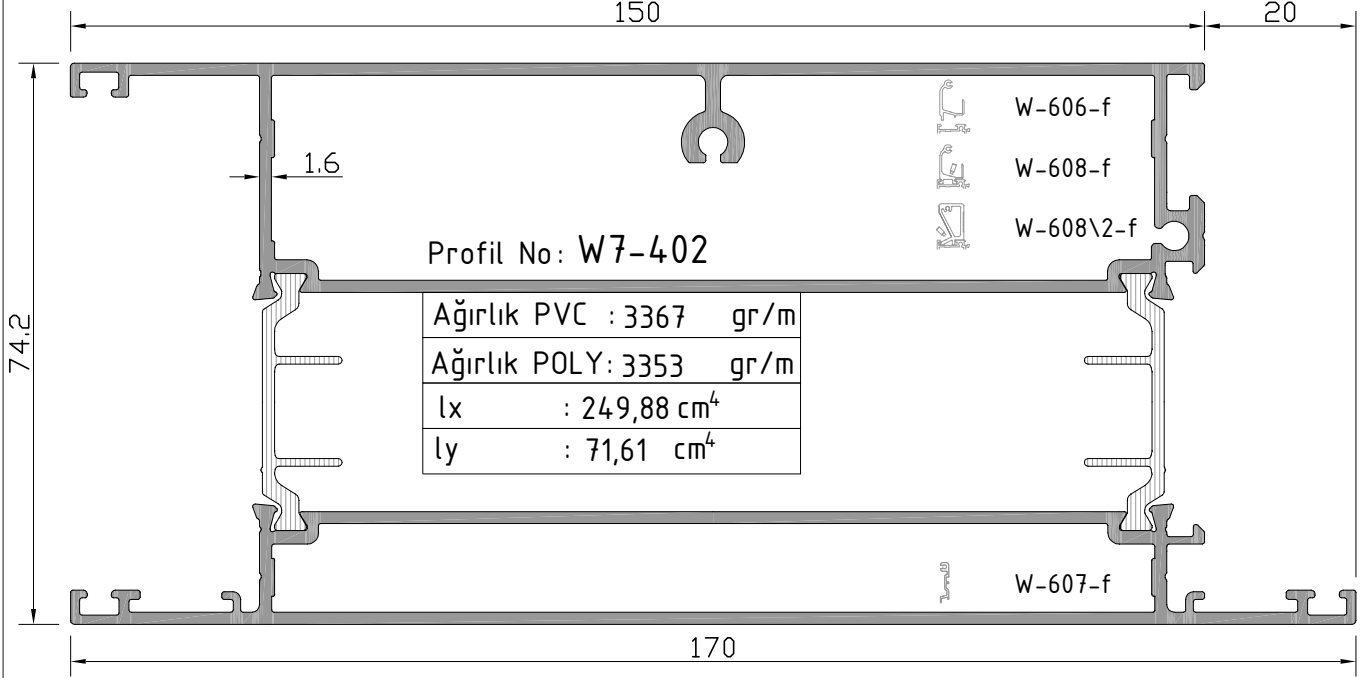
Profil No: **W7-403** ⚠

Ağırlık PVC	: 2861	gr/m
Ağırlık POLY	: 2838	gr/m
lx	: 135,78	cm <sup>4</sup>
ly	: 57,40	cm <sup>4</sup>



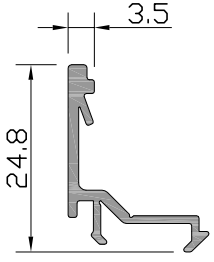
**W7**  
**W 75-1.6 T YALITIMLI SERİ PROFİLLERİ**  
W75-1.6 T INSULATED SERIES

ÜRÜN TEKNİK ÖZELLİKLERİ  
PRODUCT'S TECHNICAL FEATURES

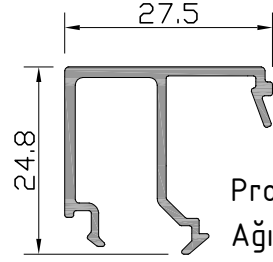


**W7**  
**W 75-1.6 T YALITIMLI SERİ PROFİLLERİ**  
W75-1.6 T INSULATED SERIES

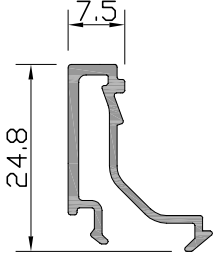
ÜRÜN TEKNİK ÖZELLİKLERİ  
PRODUCT'S TECHNICAL FEATURES



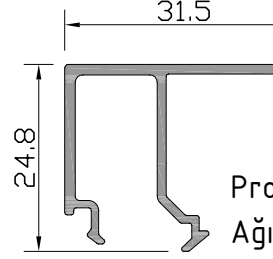
Profil No: W-511  
Ağırlık : 189 gr/m



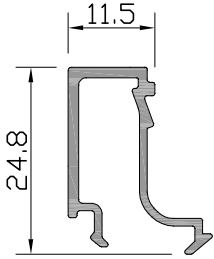
Profil No: W-517  
Ağırlık : 300 gr/m



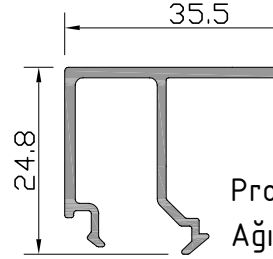
Profil No: W-512  
Ağırlık : 220 gr/m



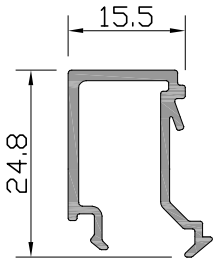
Profil No: W-518  
Ağırlık : 318 gr/m



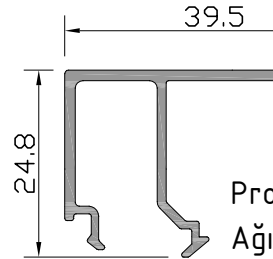
Profil No: W-513  
Ağırlık : 232 gr/m



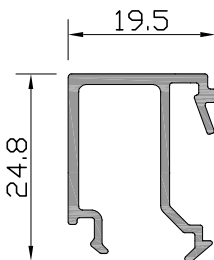
Profil No: W-519  
Ağırlık : 337 gr/m



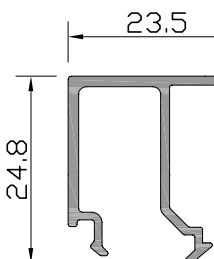
Profil No: W-514  
Ağırlık : 254 gr/m



Profil No: W-520  
Ağırlık : 352 gr/m



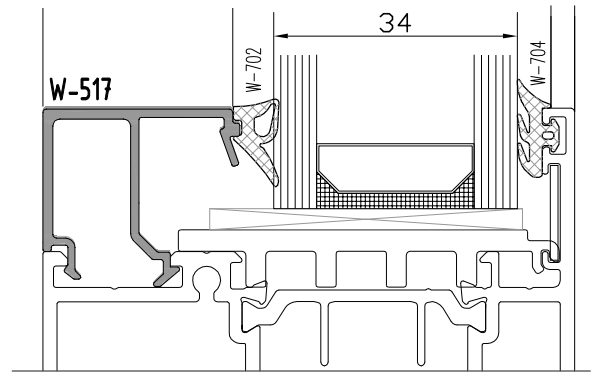
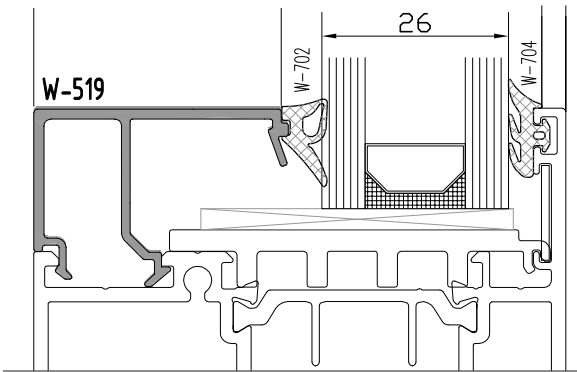
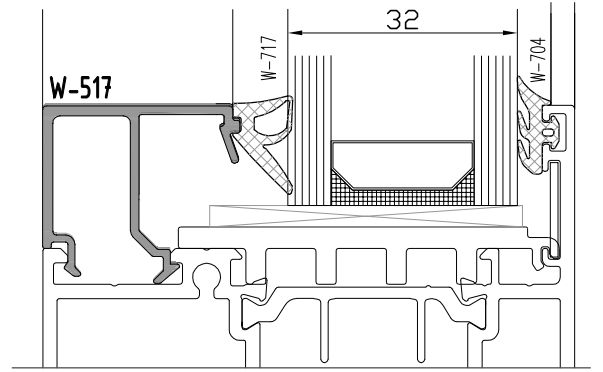
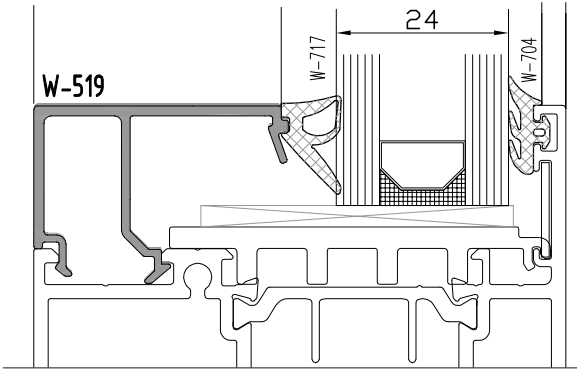
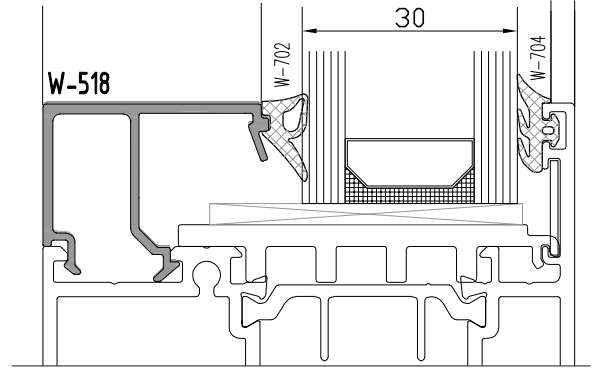
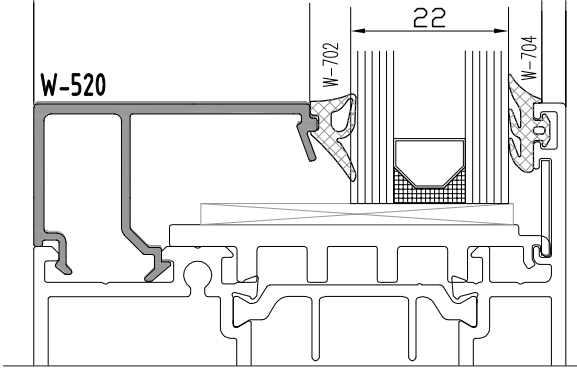
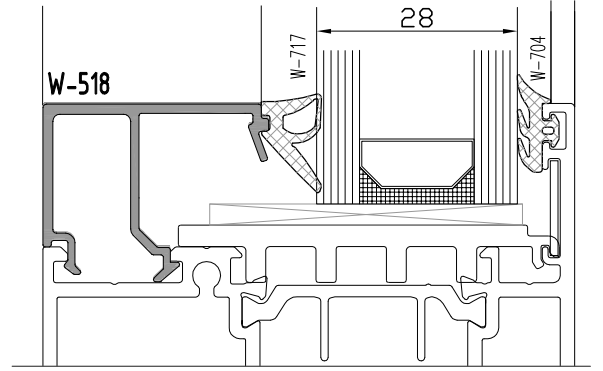
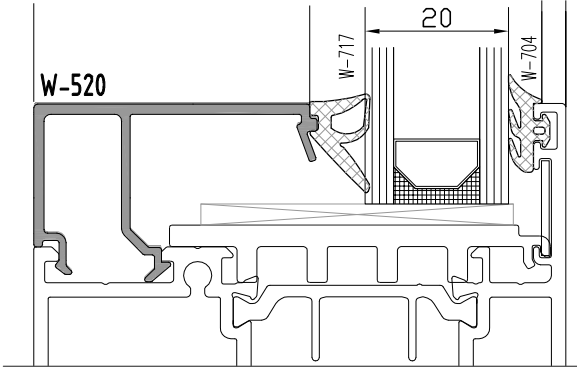
Profil No: W-515  
Ağırlık : 274 gr/m



Profil No: W-516  
Ağırlık : 287 gr/m

**W7**  
**W 75-1.6 T YALITIMLI SERİ PROFİLLERİ**  
W75-1.6 T INSULATED SERIES

**CAM - FİTİL - CAM ÇİTASI**  
GLAZING-GASKET-GLAZING BELT

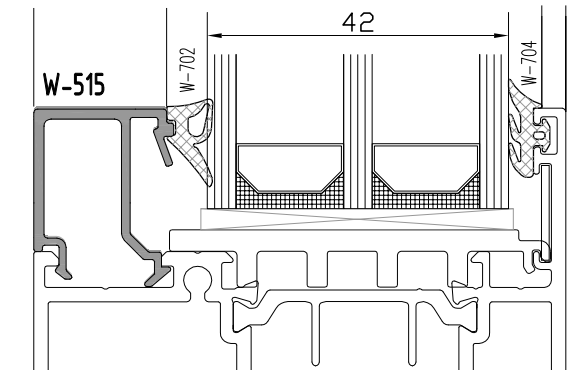
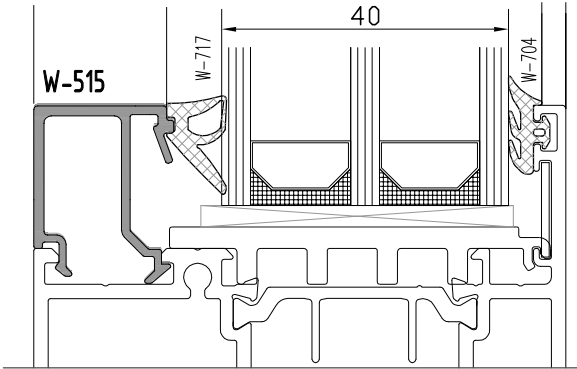
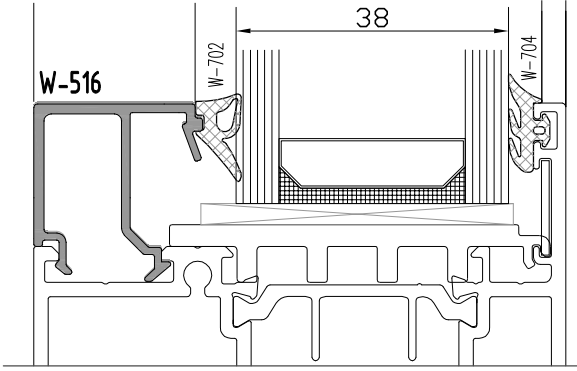
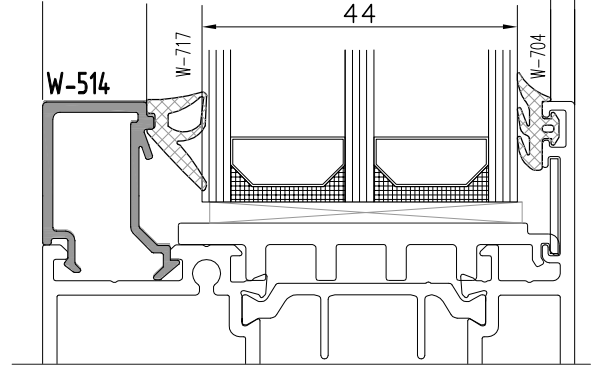
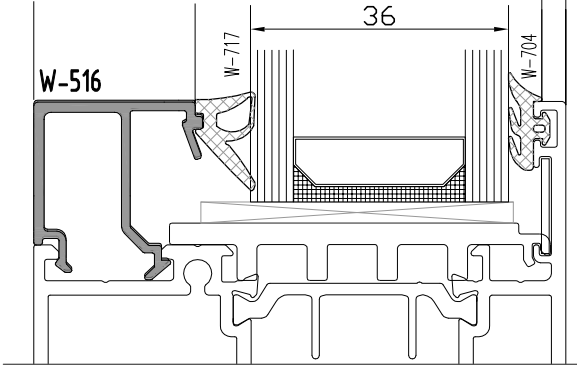


Profil değerleri teoriktir. Ağırlık olarak testimde yapılan tartım geçerlidir.  
Profil imalatları TS EN 12020-2 ve TS EN 755-9 toleransı,  
Moment değerleri EN 14024'e göre hesaplanmıştır.

Profile values are theoretical pre-shipment weight will be valid.  
The tolerances of Profile manufacturing are calculated according to EN 12020-2  
and TS EN 755-9; moment values are calculated according to EN 14024.

**W7**  
**W 75-1.6 T YALITIMLI SERİ PROFİLLERİ**  
W75-1.6 T INSULATED SERIES

**CAM - FİTİL - CAM ÇİTASI**  
GLAZING-GASKET-GLAZING BELT

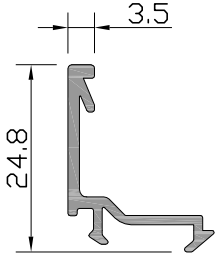


Profil değerleri teoriktir. Ağırlık olarak testimde yapılan tartım geçerlidir.  
Profil imalatları TS EN 12020-2 ve TS EN 755-9 toleransı,  
Moment değerleri EN 14024'e göre hesaplanmıştır.

Profile values are theoretical pre-shipment weight will be valid.  
The tolerances of Profile manufacturing are calculated according to EN 12020-2  
and TS EN 755-9; moment values are calculated according to EN 14024.

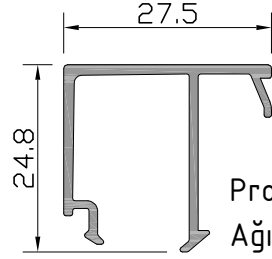
**W7**  
**W 75-1.6 T YALITIMLI SERİ PROFİLLERİ**  
W75-1.6 T INSULATED SERIES

**ÜRÜN TEKNİK ÖZELLİKLERİ**  
PRODUCT'S TECHNICAL FEATURES

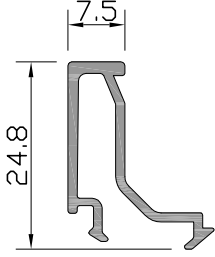


Profil No: **W-511-a** ⚠  
Ağırlık : 195 gr/m

⚠ İşaretili profil için satış temsilcinizden bilgi alınır.

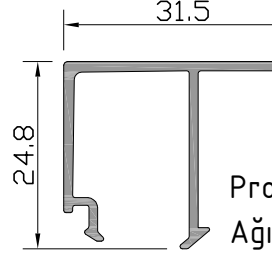


Profil No: **W-517-a**  
Ağırlık : 286 gr/m

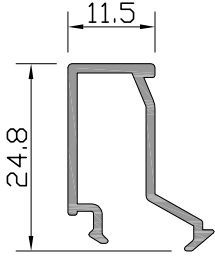


Profil No: **W-512-a** ⚠  
Ağırlık : 228 gr/m

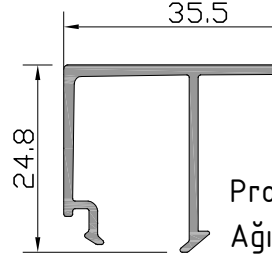
⚠ İşaretili profil için satış temsilcinizden bilgi alınır.



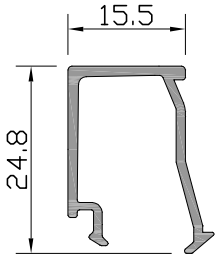
Profil No: **W-518-a**  
Ağırlık : 299 gr/m



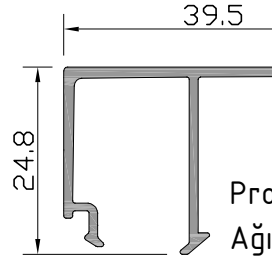
Profil No: **W-513-a**  
Ağırlık : 218 gr/m



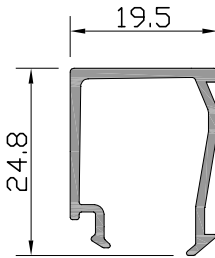
Profil No: **W-519-a**  
Ağırlık : 319 gr/m



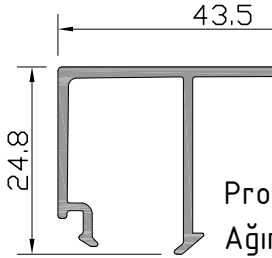
Profil No: **W-514-a**  
Ağırlık : 231 gr/m



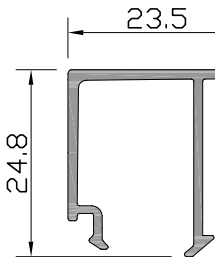
Profil No: **W-520-a**  
Ağırlık : 332 gr/m



Profil No: **W-515-a**  
Ağırlık : 244 gr/m



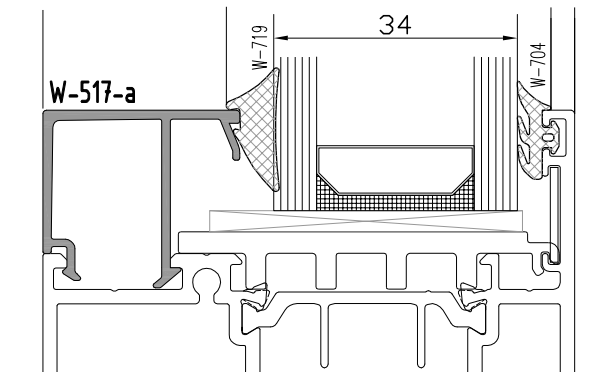
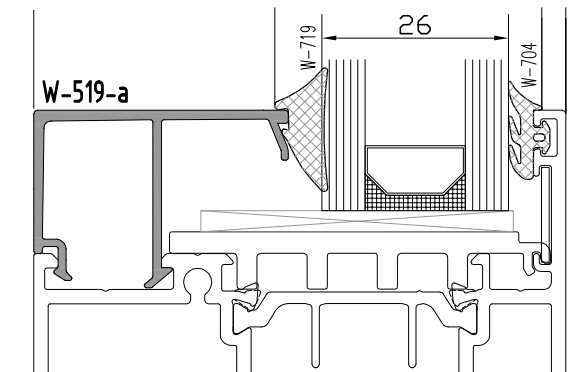
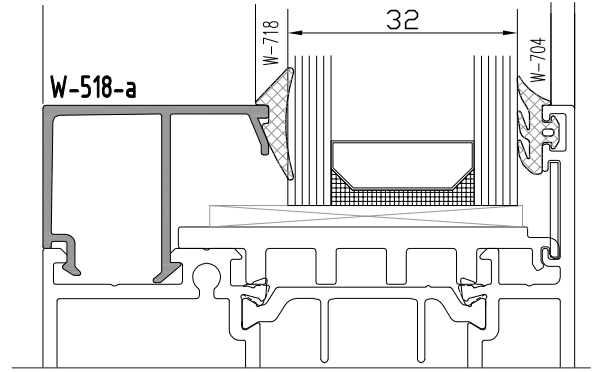
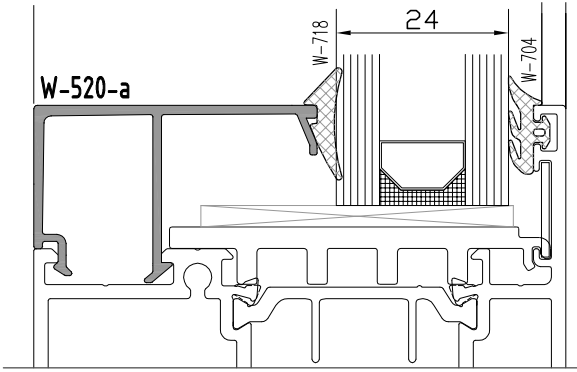
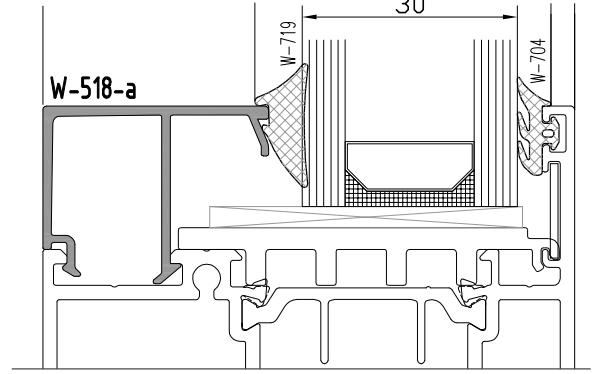
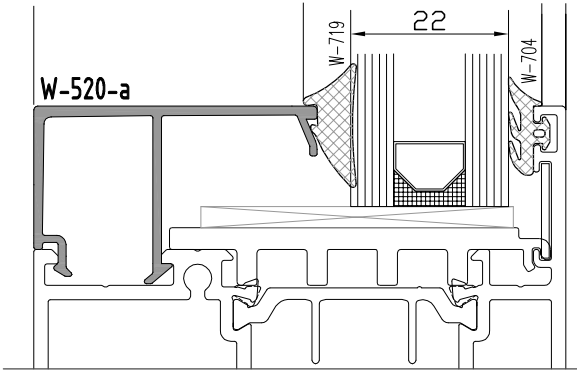
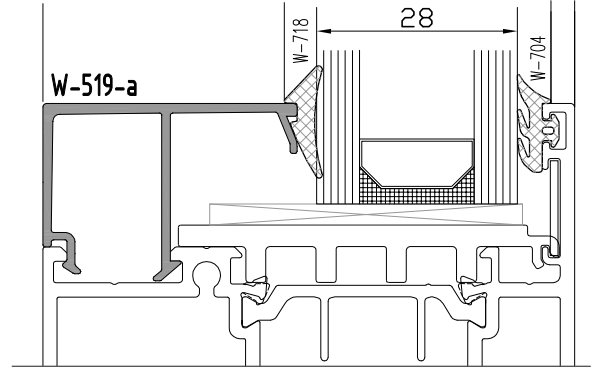
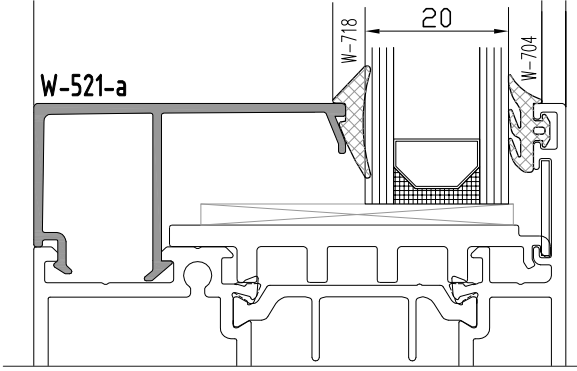
Profil No: **W-521-a**  
Ağırlık : 346 gr/m



Profil No: **W-516-a**  
Ağırlık : 273 gr/m

**W7**  
**W 75-1.6 T YALITIMLI SERİ PROFİLLERİ**  
W75-1.6 T INSULATED SERIES

**CAM - FİTİL - CAM ÇİTASI**  
GLAZING-GASKET-GLAZING BELT

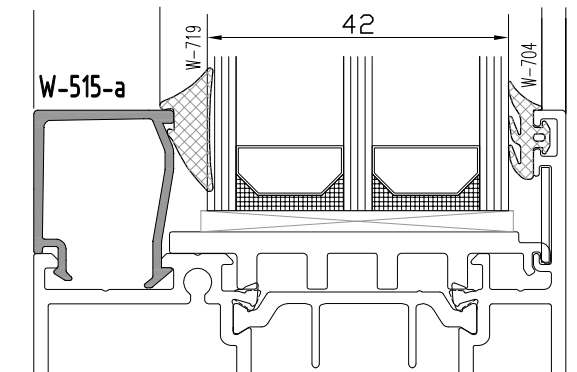
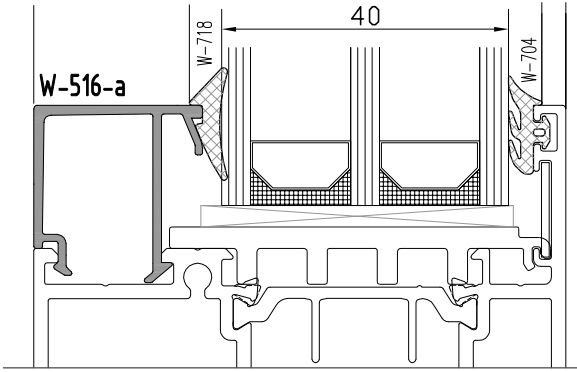
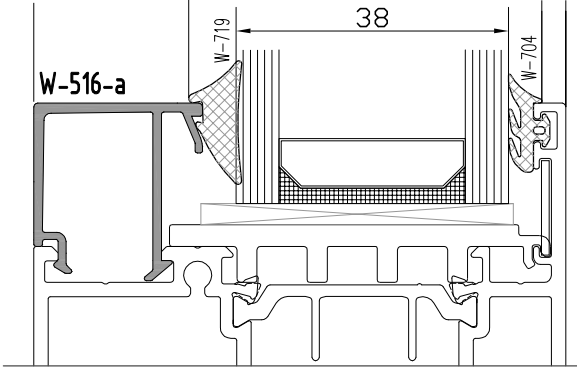
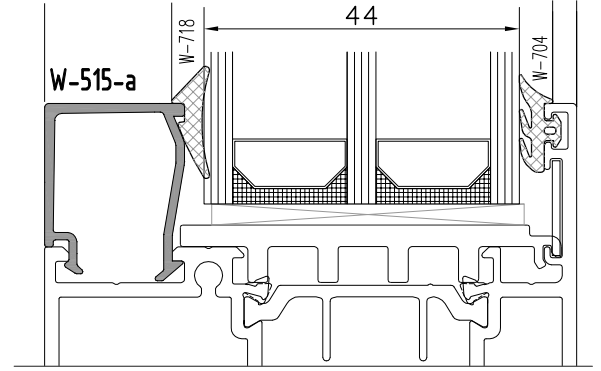
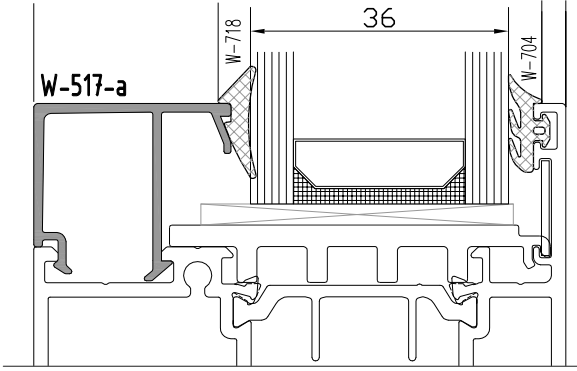


Profil değerleri teoriktir. Ağırlık olarak testimde yapılan tartım geçerlidir.  
Profil imalatları TS EN 12020-2 ve TS EN 755-9 toleransı,  
Moment değerleri EN 14024'e göre hesaplanmıştır.

Profile values are theoretical pre-shipment weight will be valid.  
The tolerances of Profile manufacturing are calculated according to EN 12020-2  
and TS EN 755-9; moment values are calculated according to EN 14024.

**W7**  
**W 75-1.6 T YALITIMLI SERİ PROFİLLERİ**  
W75-1.6 T INSULATED SERIES

**CAM - FİTİL - CAM ÇİTASI**  
GLAZING-GASKET-GLAZING BELT

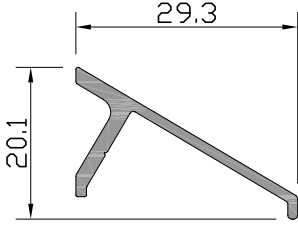


Profil değerleri teoriktir. Ağırlık olarak testimde yapılan tartım geçerlidir.  
Profil imalatları TS EN 12020-2 ve TS EN 755-9 toleransı,  
Moment değerleri EN 14024'e göre hesaplanmıştır.

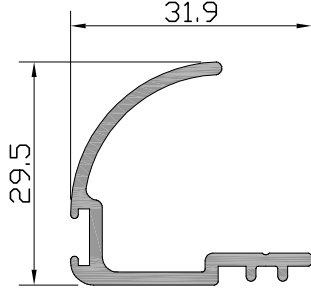
Profile values are theoretical pre-shipment weight will be valid.  
The tolerances of Profile manufacturing are calculated according to EN 12020-2  
and TS EN 755-9; moment values are calculated according to EN 14024.

**W7**  
**W 75-1.6 T YALITIMLI SERİ PROFİLLERİ**  
W75-1.6 T INSULATED SERIES

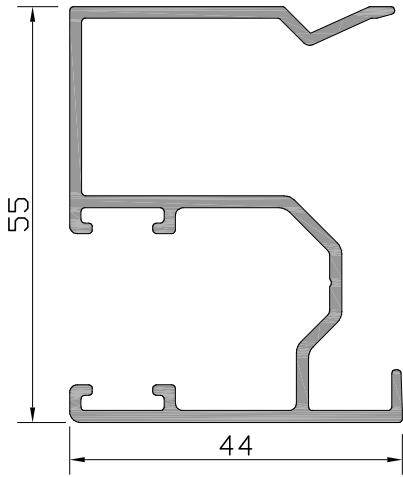
**ÜRÜN TEKNİK ÖZELLİKLERİ**  
PRODUCT'S TECHNICAL FEATURES



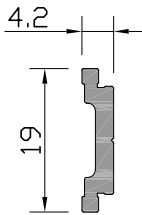
Profil No: **W-503**  
Ağırlık : 211 gr/m



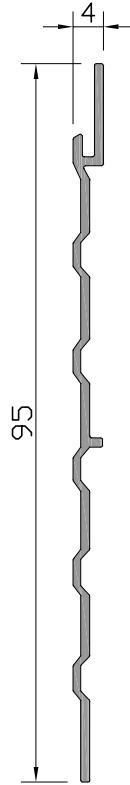
Profil No: **W-506** ⚠  
Ağırlık : 363 gr/m  
⚠ İşaretili profil için satış temsilcinizden bilgi alınız.



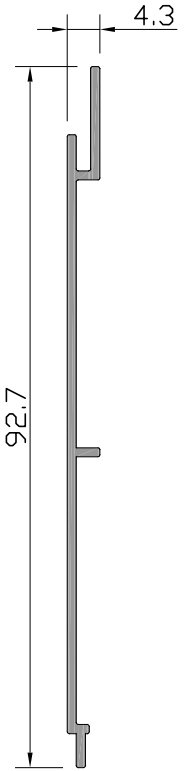
Profil No: **W-507** ⚠  
Ağırlık : 834 gr/m  
⚠ İşaretili profil için satış temsilcinizden bilgi alınız.



Profil No: **W1-508**  
Ağırlık : 138 gr/m



Profil No: **W-509**  
Ağırlık : 319 gr/m

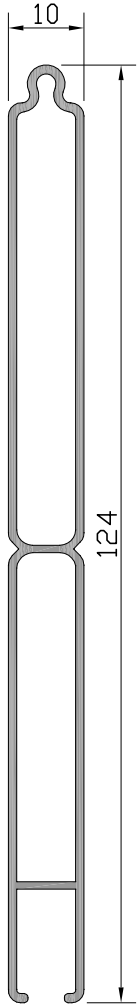


Profil No: **W-510**  
Ağırlık : 342 gr/m

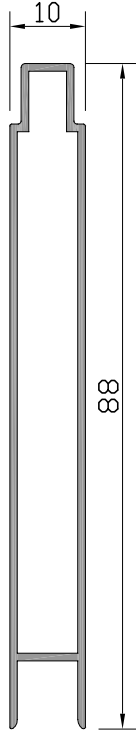


**W7**  
**W 75-1.6 T YALITIMLI SERİ PROFİLLERİ**  
W75-1.6 T INSULATED SERIES

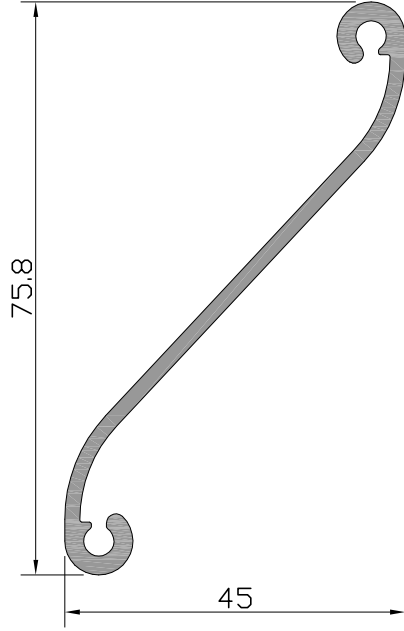
ÜRÜN TEKNİK ÖZELLİKLERİ  
PRODUCT'S TECHNICAL FEATURES



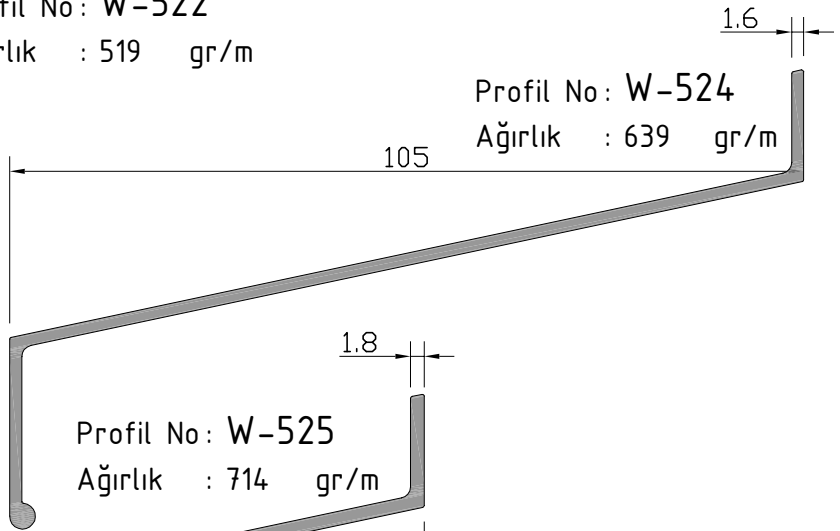
Profil No: W-521  
Ağırlık : 805 gr/m



Profil No: W-522  
Ağırlık : 519 gr/m



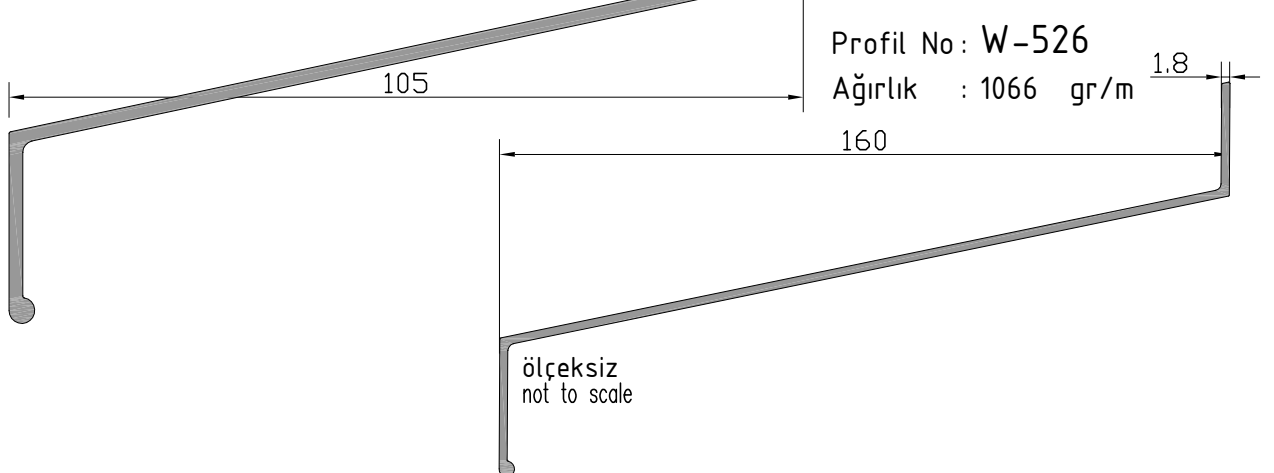
Profil No: W-523  
Ağırlık : 647 gr/m



Profil No: W-524  
Ağırlık : 639 gr/m



Profil No: W-525  
Ağırlık : 714 gr/m



Profil No: W-526  
Ağırlık : 1066 gr/m

**W7**  
**W 75-1.6 T YALITIMLI SERİ PROFİLLERİ**  
W75-1.6 T INSULATED SERIES

ÜRÜN TEKNİK ÖZELLİKLERİ  
PRODUCT'S TECHNICAL FEATURES

Profil No : W-527

Ağırlık : 1181 gr/m

2.2

160

ölçeksiz  
not to scale

2.2

190

Profil No : W-532

Ağırlık : 1573 gr/m

Profil No : W-528

Ağırlık : 1367 gr/m

1.9

206.58

ölçeksiz  
not to scale

2.2

Profil No : W-531

Ağırlık : 1322 gr/m

170

Profil No : W-529

Ağırlık : 1577 gr/m

2.2

206.58

ölçeksiz  
not to scale

2.2

Profil No : W-530

Ağırlık : 1209 gr/m

150

Profil No : W-533

Ağırlık : 1696 gr/m

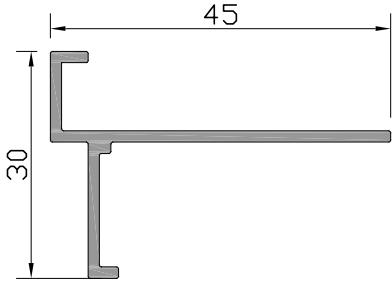
2.2

ölçeksiz  
not to scale

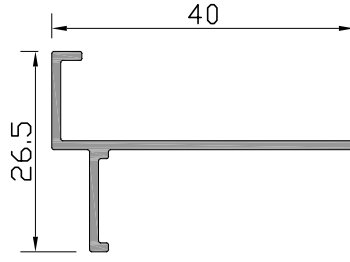
210

**W7**  
**W 75-1.6 T YALITIMLI SERİ PROFİLLERİ**  
W75-1.6 T INSULATED SERIES

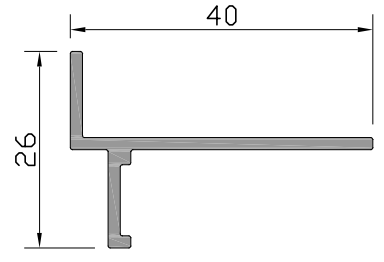
ÜRÜN TEKNİK ÖZELLİKLERİ  
PRODUCT'S TECHNICAL FEATURES



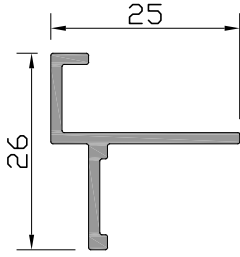
Profil No : W-534  
Ağırlık : 328 gr/m



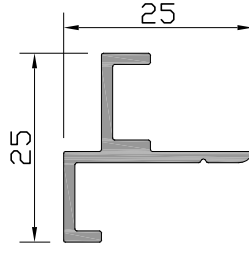
Profil No : W-535  
Ağırlık : 229 gr/m



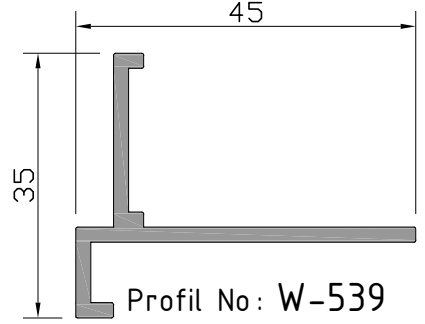
Profil No : W-536  
Ağırlık : 292 gr/m



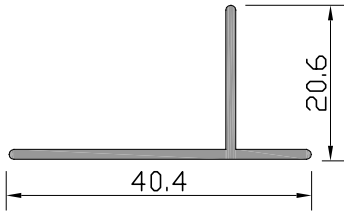
Profil No : W-537  
Ağırlık : 226 gr/m



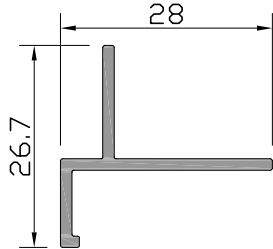
Profil No : W-538  
Ağırlık : 249 gr/m



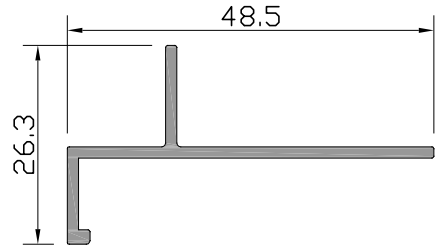
Profil No : W-539  
Ağırlık : 460 gr/m



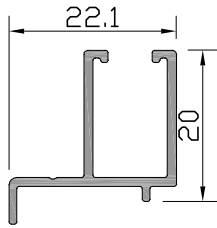
Profil No : W-540  
Ağırlık : 208 gr/m



Profil No : W-541  
Ağırlık : 219 gr/m

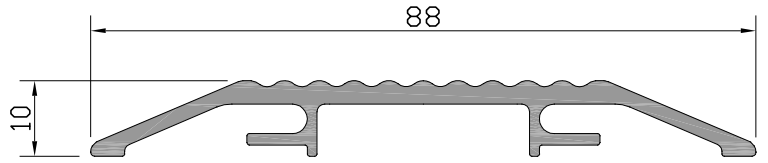


Profil No : W-542  
Ağırlık : 306 gr/m

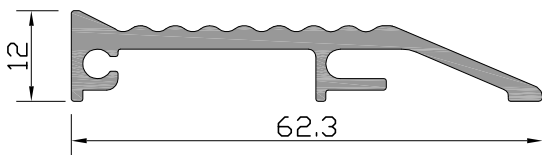


Profil No : W-543 ⚠  
Ağırlık : 213 gr/m

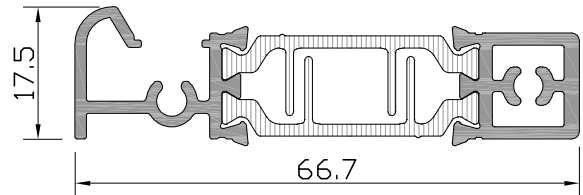
⚠ İşaretti profil için satış temsilcinizden bilgi alınır.



Profil No : W-544  
Ağırlık : 728 gr/m



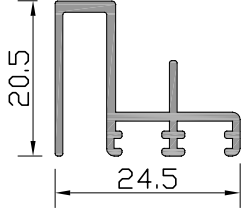
Profil No : W-545  
Ağırlık : 578 gr/m



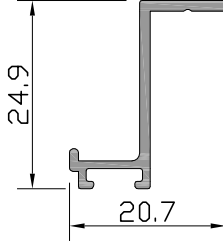
Profil No : W75-555  
Ağırlık PVC : 824 gr/m  
Ağırlık POLY : 810 gr/m

**W7**  
**W 75-1.6 T YALITIMLI SERİ PROFİLLERİ**  
W75-1.6 T INSULATED SERIES

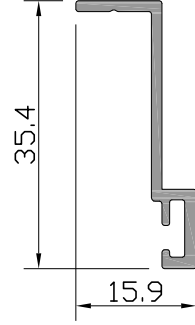
ÜRÜN TEKNİK ÖZELLİKLERİ  
PRODUCT'S TECHNICAL FEATURES



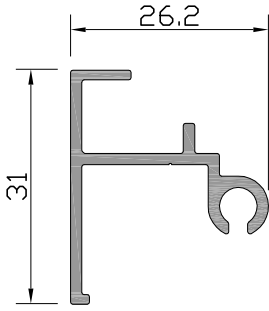
Profil No: **W-557**  
Ağırlık : 260 gr/m



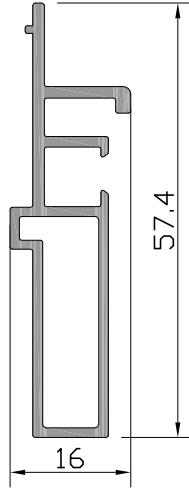
Profil No: **W-558** ⚠  
Ağırlık : 173 gr/m  
⚠ İşaretili profil için satış temsilcinizden bilgi alınır.



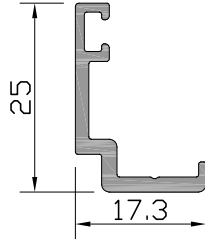
Profil No: **W-559**  
Ağırlık : 216 gr/m



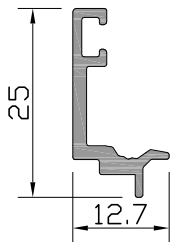
Profil No: **W3-508**  
Ağırlık : 330 gr/m



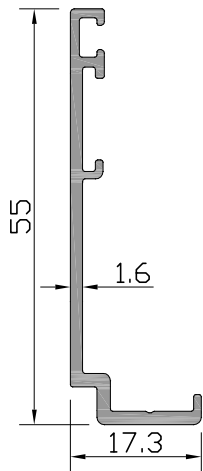
Profil No: **W3-511** ⚠  
Ağırlık : 496 gr/m  
⚠ İşaretili profil için satış temsilcinizden bilgi alınır.



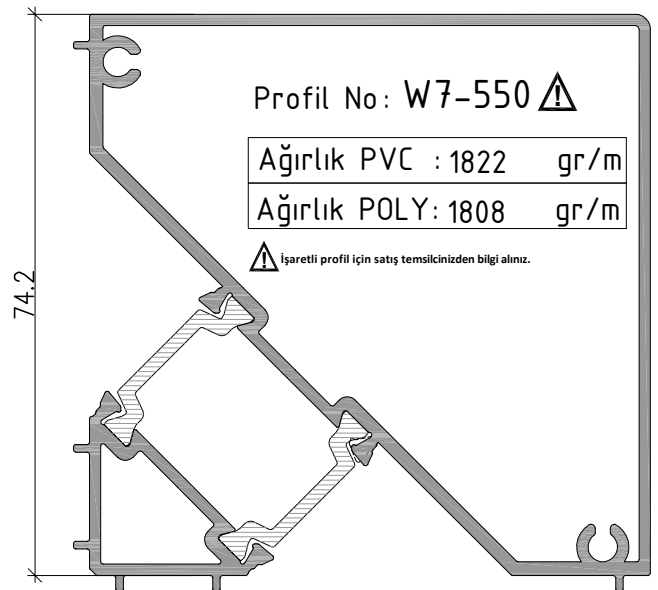
Profil No: **W4-504**  
Ağırlık : 227 gr/m



Profil No: **W4-505**  
Ağırlık : 184 gr/m

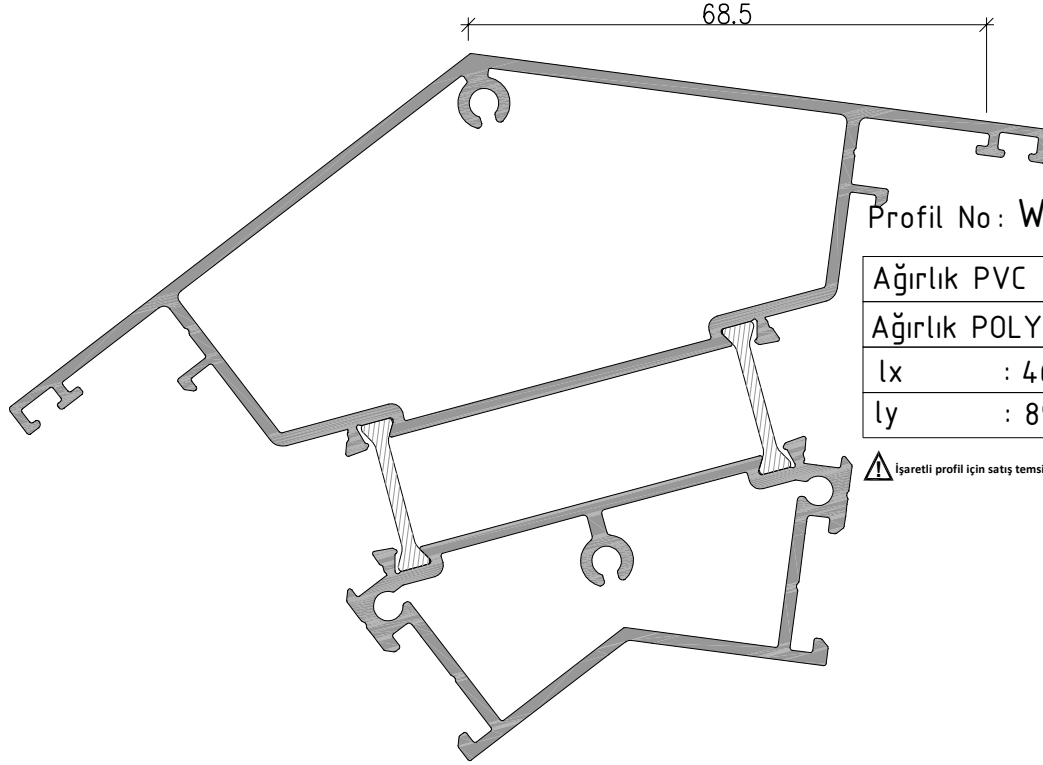


Profil No: **W4-508**  
Ağırlık : 356 gr/m



**W7**  
**W 75-1.6 T YALITIMLI SERİ PROFİLLERİ**  
W75-1.6 T INSULATED SERIES

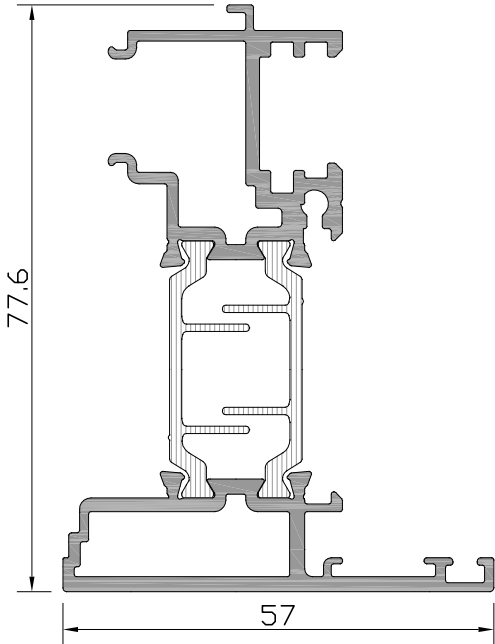
ÜRÜN TEKNİK ÖZELLİKLERİ  
PRODUCT'S TECHNICAL FEATURES



Profil No : W7-551 ⚠

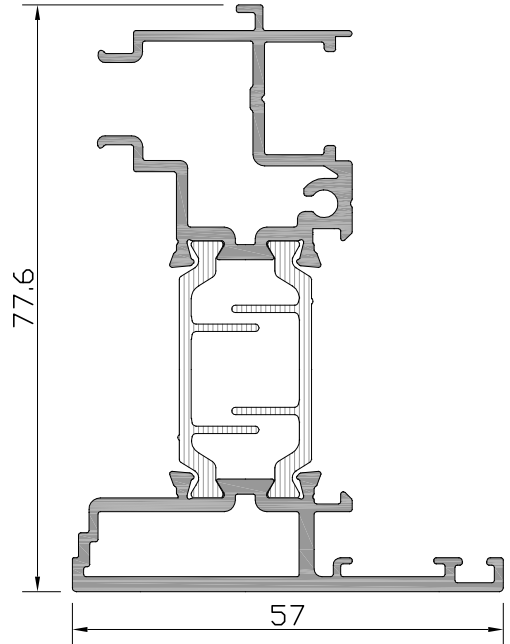
Ağırlık PVC	: 2549	gr/m
Ağırlık POLY	: 2538	gr/m
Ix	: 46,06	cm <sup>4</sup>
Iy	: 89,34	cm <sup>4</sup>

⚠ İşaretili profil için satış temsilcinizden bilgi alınız.



Profil No : W8-501

Ağırlık PVC	: 1545	gr/m
Ağırlık POLY	: 1522	gr/m

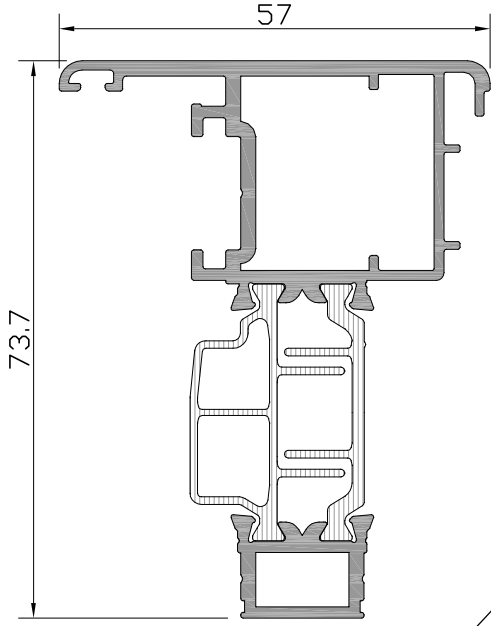


Profil No : W8-501-a

Ağırlık PVC	: 1519	gr/m
Ağırlık POLY	: 1497	gr/m

**W7**  
**W 75-1.6 T YALITIMLI SERİ PROFİLLERİ**  
W75-1.6 T INSULATED SERIES

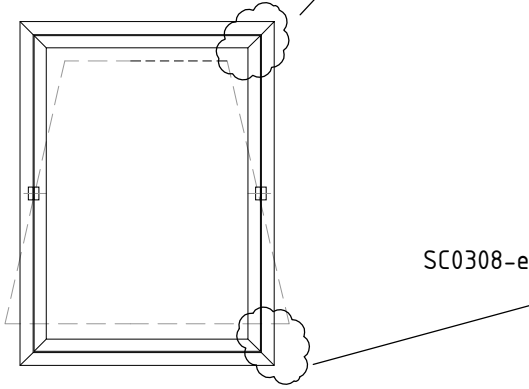
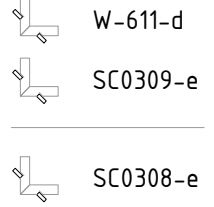
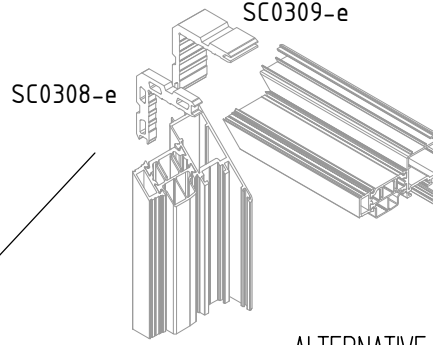
ÜRÜN TEKNİK ÖZELLİKLERİ  
PRODUCT'S TECHNICAL FEATURES



Profil No : W8-504

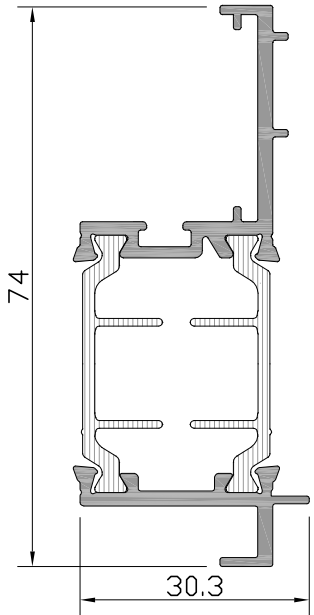
Ağırlık PVC : 1429 gr/m

Ağırlık POLY : 1404 gr/m



ALTERNATIVE 1

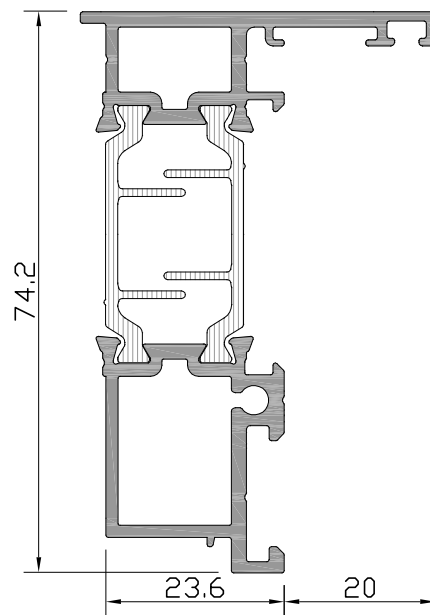
ALTERNATIVE 2



Profil No : W8-506

Ağırlık PVC : 939 gr/m

Ağırlık POLY : 917 gr/m



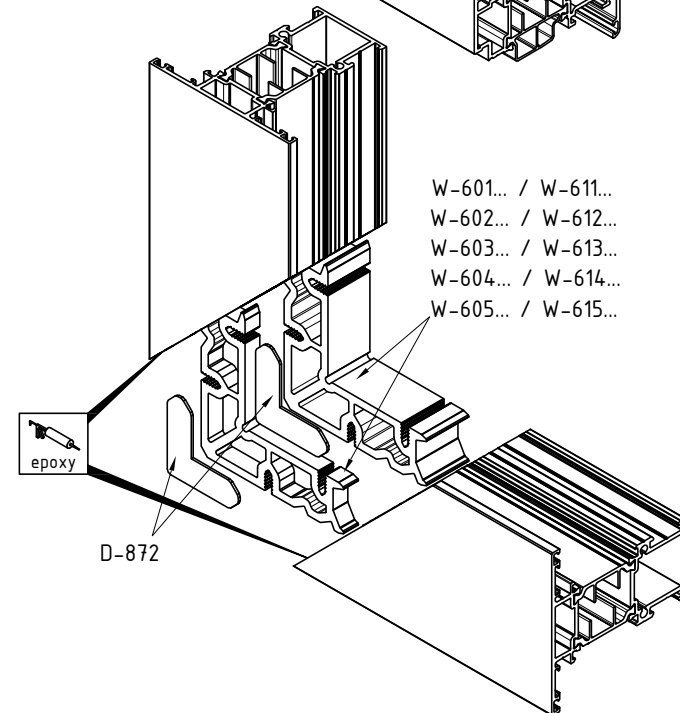
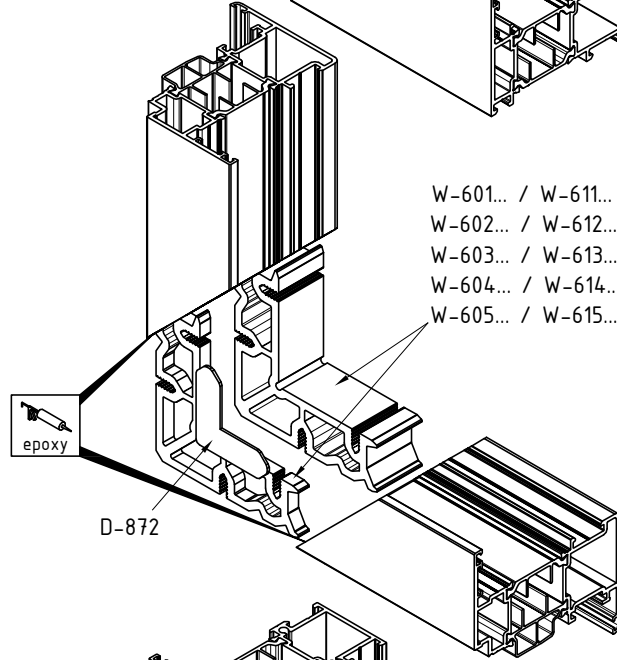
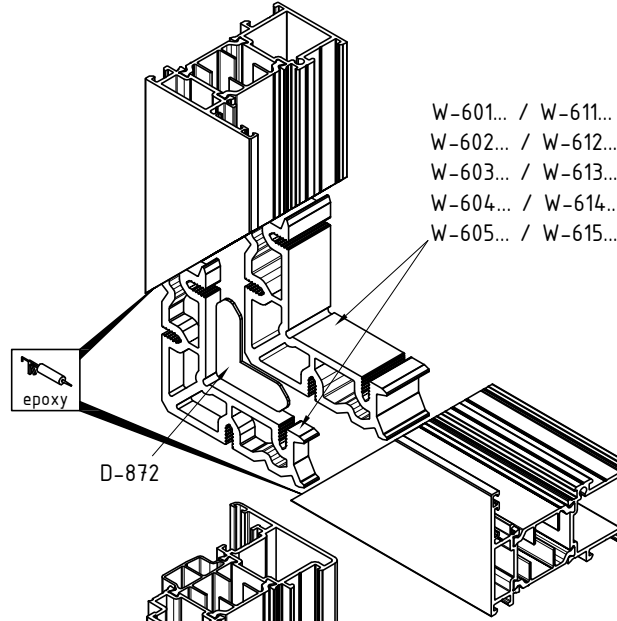
Profil No : W8-510

Ağırlık PVC : 1358 gr/m

Ağırlık POLY : 1335 gr/m

**W7**  
**W 75-1.6 T YALITIMLI SERİ PROFİLLERİ**  
W75-1.6 T INSULATED SERIES

**ÜRÜN TEKNİK ÖZELLİKLERİ**  
PRODUCT'S TECHNICAL FEATURES



**W7**  
**W 75-1.6 T YALITIMLI SERİ PROFİLLERİ**  
W75-1.6 T INSULATED SERIES

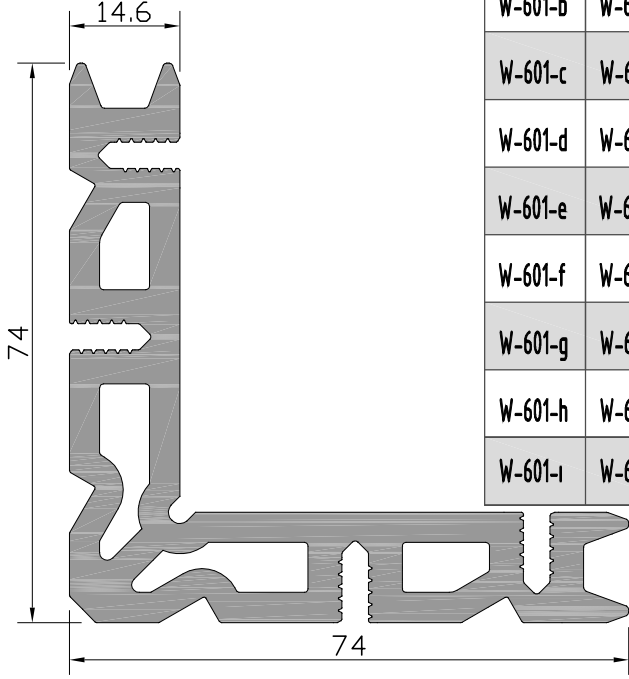
ÜRÜN TEKNİK ÖZELLİKLERİ  
PRODUCT'S TECHNICAL FEATURES

Profil No: W-601

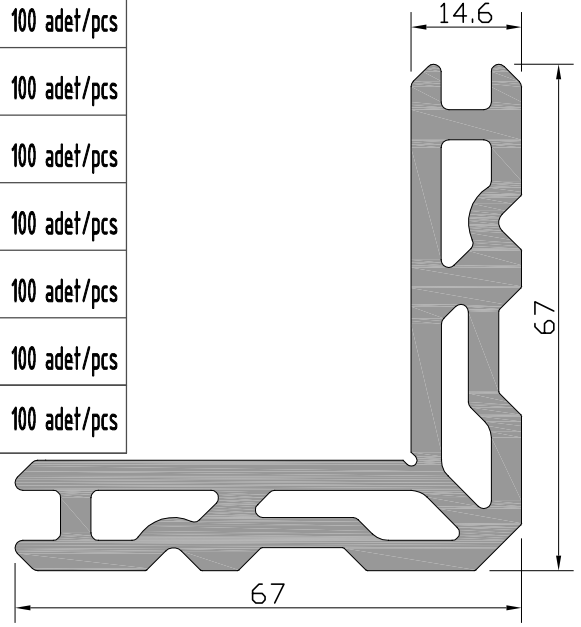
Ağırlık : 3428 gr/m


Profil No: W-611

Ağırlık : 3044 gr/m




W-601-a	W-611-a	8.2mm	100 adet/pcs
W-601-b	W-611-b	23.6mm	100 adet/pcs
W-601-c	W-611-c	6mm	100 adet/pcs
W-601-d	W-611-d	25.3mm	100 adet/pcs
W-601-e	W-611-e	50.1mm	100 adet/pcs
W-601-f	W-611-f	50.6mm	100 adet/pcs
W-601-g	W-611-g	41.7mm	100 adet/pcs
W-601-h	W-611-h	4.7mm	100 adet/pcs
W-601-ı	W-611-ı	4.7mm	100 adet/pcs



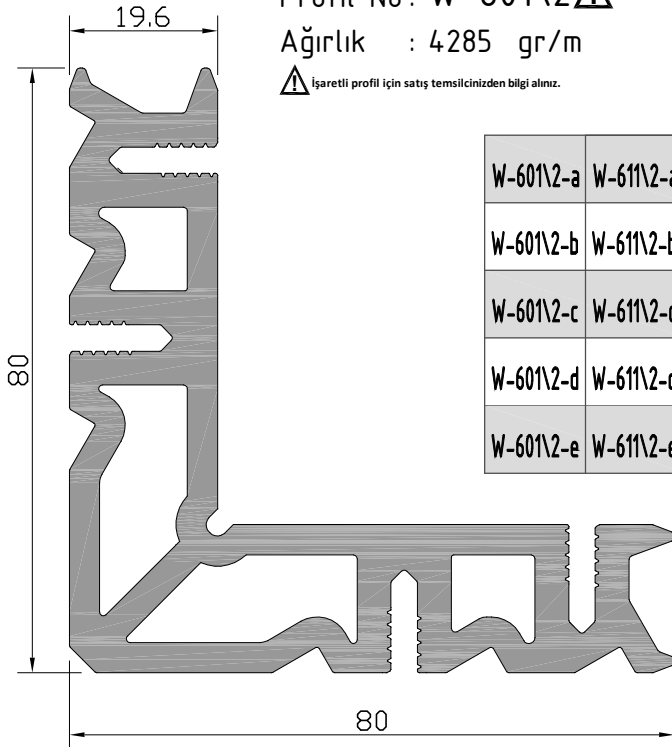
Profil No: W-601\2 

Ağırlık : 4285 gr/m

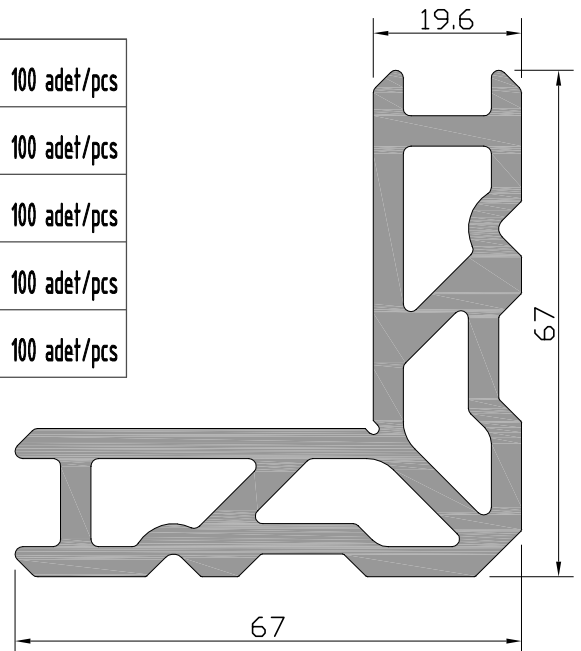
 İşaretli profil için satış temsilcinizden bilgi alınız.

Profil No: W-611\2

Ağırlık : 3272 gr/m



W-601\2-a	W-611\2-a	6mm	100 adet/pcs
W-601\2-b	W-611\2-b	25.3mm	100 adet/pcs
W-601\2-c	W-611\2-c	8.2mm	100 adet/pcs
W-601\2-d	W-611\2-d	23.6mm	100 adet/pcs
W-601\2-e	W-611\2-e	50.1mm	100 adet/pcs



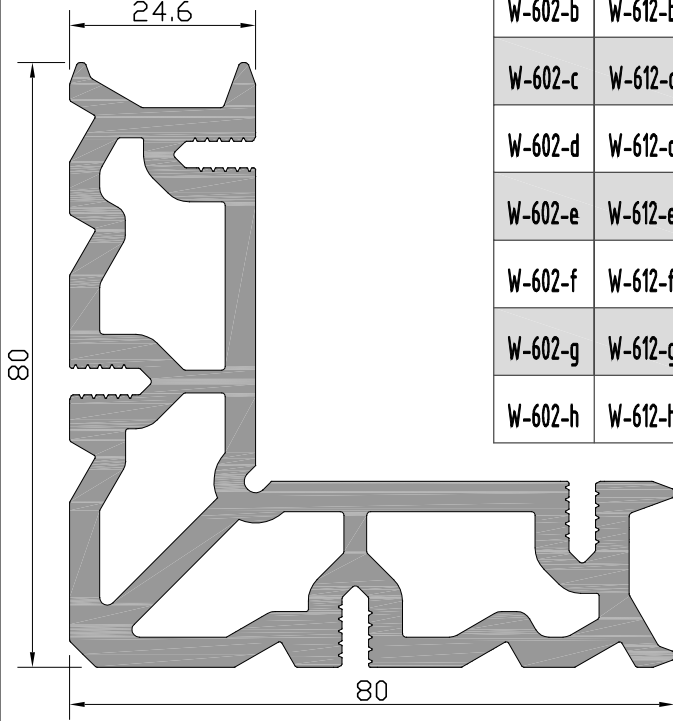


**W7**  
**W 75-1.6 T YALITIMLI SERİ PROFİLLERİ**  
W75-1.6 T INSULATED SERIES

ÜRÜN TEKNİK ÖZELLİKLERİ  
PRODUCT'S TECHNICAL FEATURES

Profil No: **W-602**

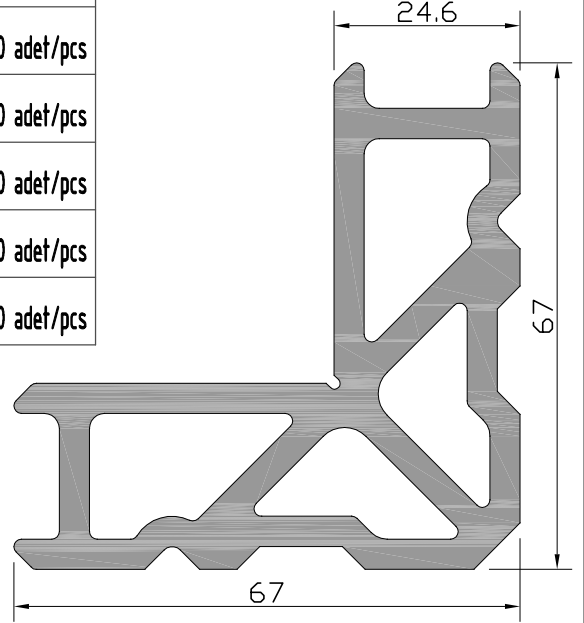
Ağırlık : 4380 gr/m



W-602-a	W-612-a	8.2mm	100 adet/pcs
W-602-b	W-612-b	23.6mm	100 adet/pcs
W-602-c	W-612-c	6mm	100 adet/pcs
W-602-d	W-612-d	25.3mm	100 adet/pcs
W-602-e	W-612-e	50.1mm	100 adet/pcs
W-602-f	W-612-f	50.6mm	100 adet/pcs
W-602-g	W-612-g	4.7mm	100 adet/pcs
W-602-h	W-612-h	41.8mm	100 adet/pcs

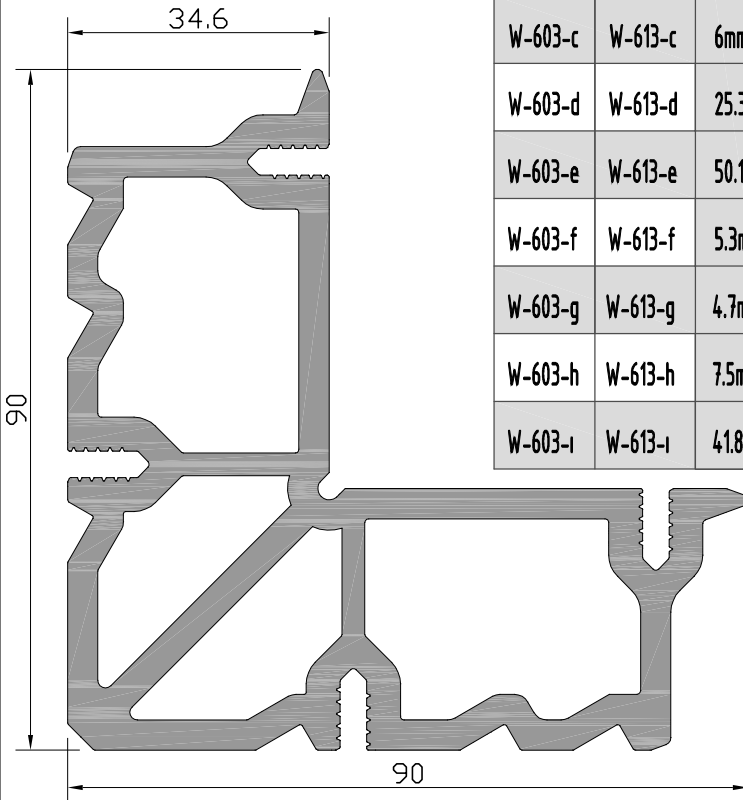
Profil No: **W-612**

Ağırlık : 3524 gr/m



Profil No: **W-603**

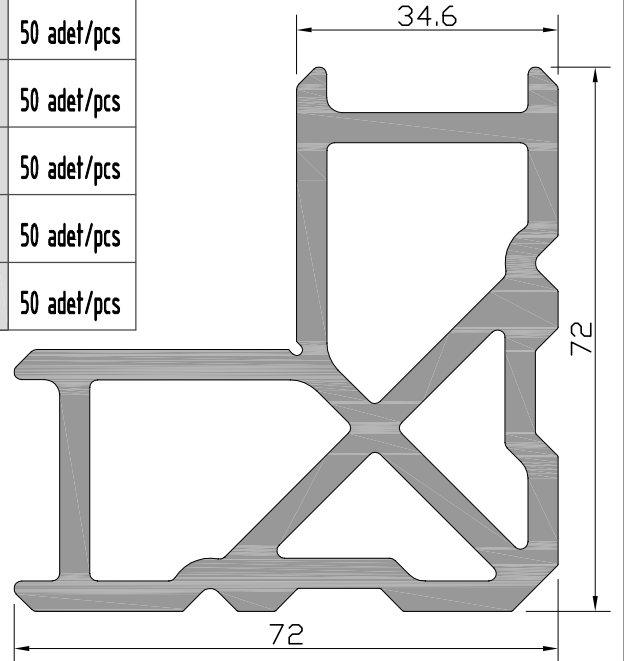
Ağırlık : 4871 gr/m



W-603-a	W-613-a	8.2mm	50 adet/pcs
W-603-b	W-613-b	23.6mm	50 adet/pcs
W-603-c	W-613-c	6mm	50 adet/pcs
W-603-d	W-613-d	25.3mm	50 adet/pcs
W-603-e	W-613-e	50.1mm	50 adet/pcs
W-603-f	W-613-f	5.3mm	50 adet/pcs
W-603-g	W-613-g	4.7mm	50 adet/pcs
W-603-h	W-613-h	7.5mm	50 adet/pcs
W-603-ı	W-613-ı	41.8mm	50 adet/pcs

Profil No: **W-613**

Ağırlık : 3948 gr/m



**W7**  
**W 75-1.6 T YALITIMLI SERİ PROFİLLERİ**  
W75-1.6 T INSULATED SERIES

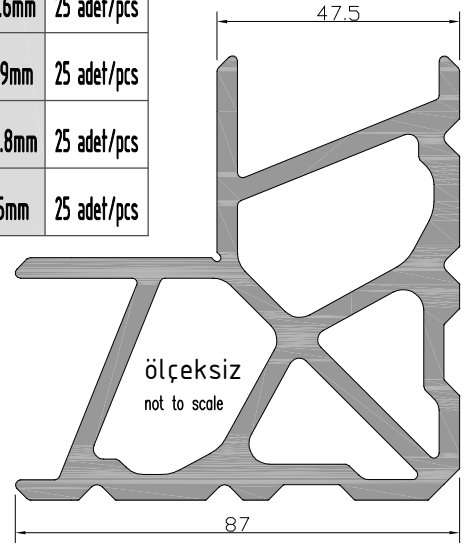
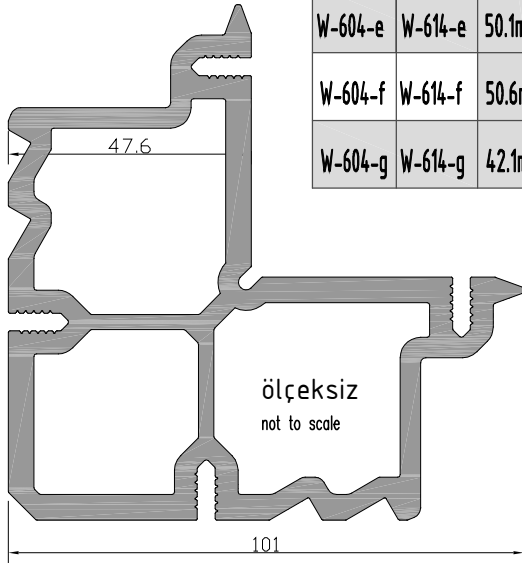
ÜRÜN TEKNİK ÖZELLİKLERİ  
PRODUCT'S TECHNICAL FEATURES

Profil No: W-604  
Ağırlık : 5539 gr/m

W-604-a	W-614-a	6mm	25 adet/pcs
W-604-b	W-614-b	25.3mm	25 adet/pcs
W-604-c	W-614-c	23.4mm	25 adet/pcs
W-604-d	W-614-d	14mm	25 adet/pcs
W-604-e	W-614-e	50.1mm	25 adet/pcs
W-604-f	W-614-f	50.6mm	25 adet/pcs
W-604-g	W-614-g	42.1mm	25 adet/pcs

W-604-h	W-614-h	20mm	25 adet/pcs
W-604-ı	W-614-ı	5.3mm	25 adet/pcs
W-604-j	W-614-j	43.3mm	25 adet/pcs
W-604-k	W-614-k	7.5mm	25 adet/pcs
W-604-l	W-614-l	18.6mm	25 adet/pcs
W-604-m	W-614-m	11.9mm	25 adet/pcs
W-604-n	W-614-n	41.8mm	25 adet/pcs
W-604-o	W-614-o	8.5mm	25 adet/pcs

Profil No: W-614  
Ağırlık : 5325 gr/m

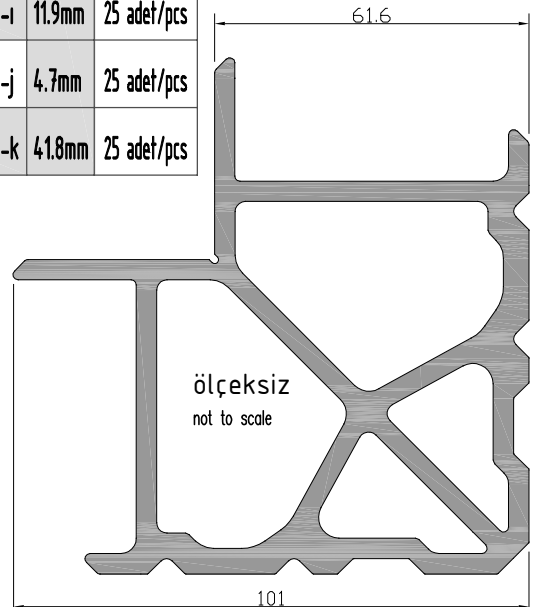
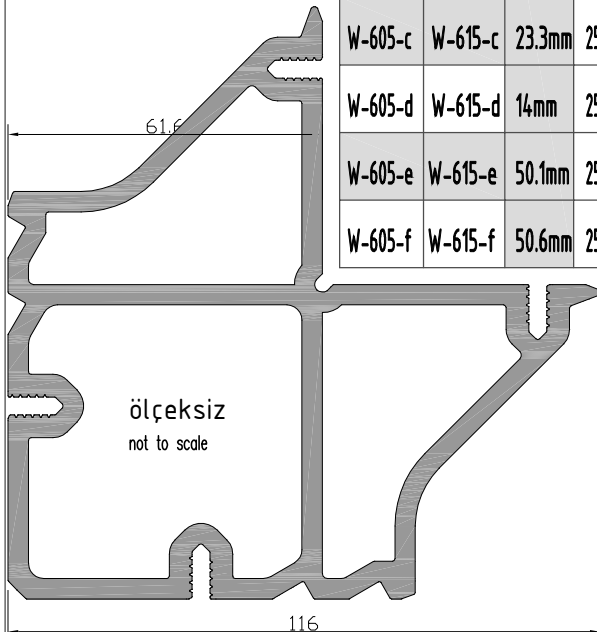


Profil No: W-605  
Ağırlık : 6063 gr/m

W-605-a	W-615-a	6mm	25 adet/pcs
W-605-b	W-615-b	25.3mm	25 adet/pcs
W-605-c	W-615-c	23.3mm	25 adet/pcs
W-605-d	W-615-d	14mm	25 adet/pcs
W-605-e	W-615-e	50.1mm	25 adet/pcs
W-605-f	W-615-f	50.6mm	25 adet/pcs

W-605-g	W-615-g	42.1mm	25 adet/pcs
W-605-h	W-615-h	18.6mm	25 adet/pcs
W-605-ı	W-615-ı	11.9mm	25 adet/pcs
W-605-j	W-615-j	4.7mm	25 adet/pcs
W-605-k	W-615-k	41.8mm	25 adet/pcs

Profil No: W-615  
Ağırlık : 5725 gr/m

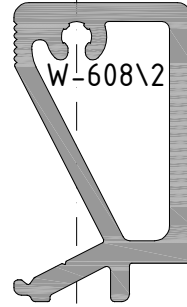
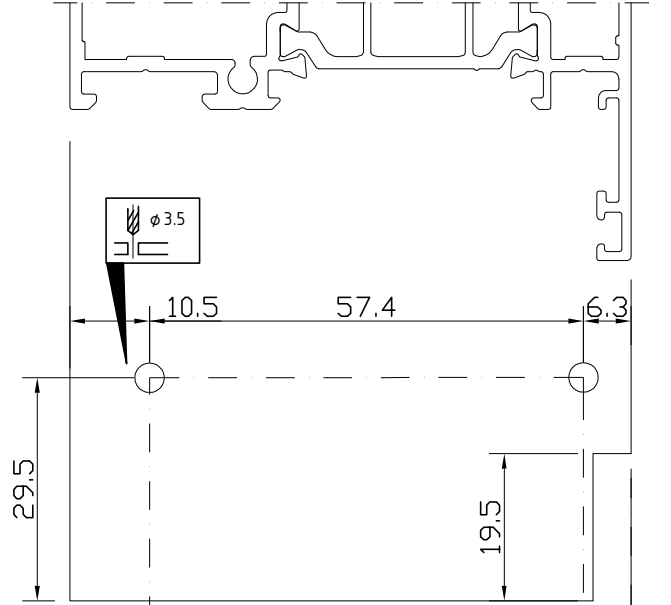
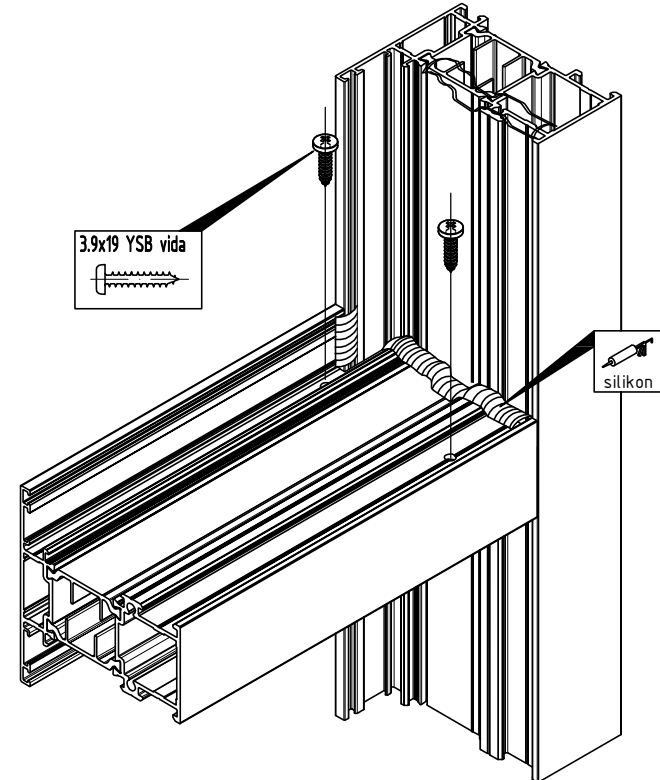
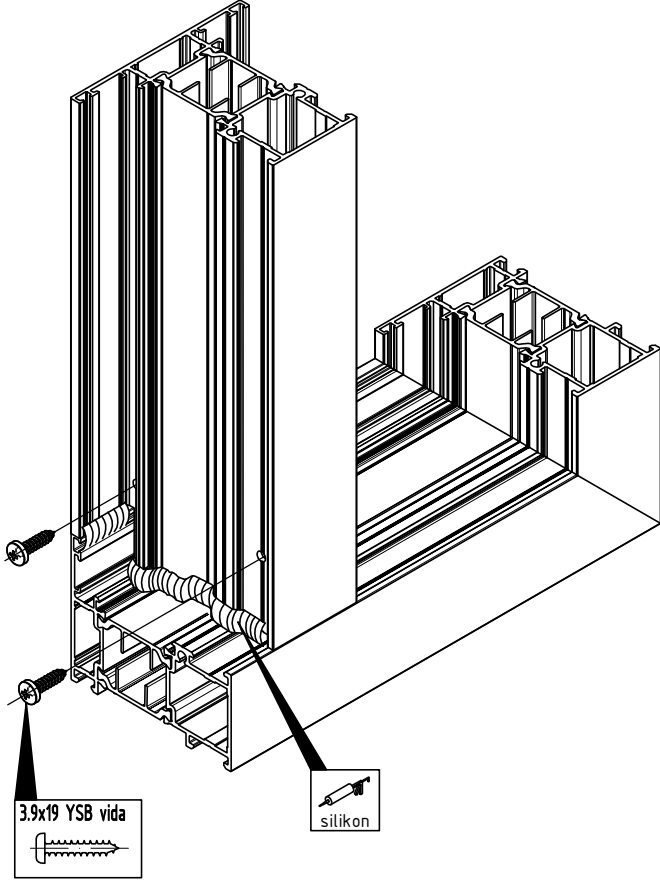


Profil değerleri teoriktir. Ağırlık olarak testimde yapılan tartım geçerlidir.  
Profil imatları TS EN 12020-2 ve TS EN 755-9 toleransı,  
Moment değerleri EN 14024'e göre hesaplanmıştır.

Profile values are theoretical pre-shipment weight will be valid.  
The tolerances of Profile manufacturing are calculated according to EN 12020-2  
and TS EN 755-9; moment values are calculated according to EN 14024.

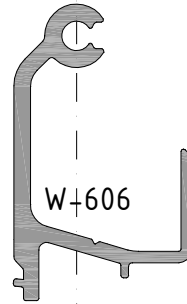
**W7**  
**W 75-1.6 T YALITIMLI SERİ PROFİLLERİ**  
W75-1.6 T INSULATED SERIES

ÜRÜN TEKNİK ÖZELLİKLERİ  
PRODUCT'S TECHNICAL FEATURES



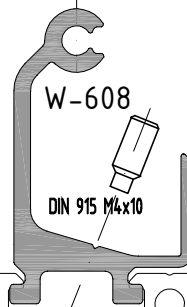
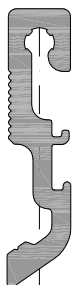
W-607

ALTERNATİF 3  
ALTERNATIVE 3



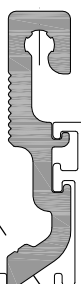
ALTERNATİF 1  
ALTERNATIVE 1

W-607



ALTERNATİF 2  
ALTERNATIVE 2

W-607



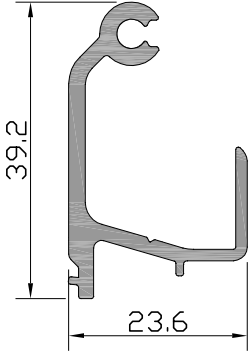
Profil değerleri teoriktir. Ağırlık olarak testimde yapılan tartım geçerlidir.  
Profil imalatları TS EN 12020-2 ve TS EN 755-9 toleransı,  
Moment değerleri EN 14024'e göre hesaplanmıştır.

Profile values are theoretical pre-shipment weight will be valid.  
The tolerances of Profile manufacturing are calculated according to EN 12020-2  
and TS EN 755-9; moment values are calculated according to EN 14024.

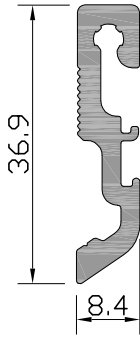
**W7**  
**W 75-1.6 T YALITIMLI SERİ PROFİLLERİ**  
W75-1.6 T INSULATED SERIES

ÜRÜN TEKNİK ÖZELLİKLERİ  
PRODUCT'S TECHNICAL FEATURES

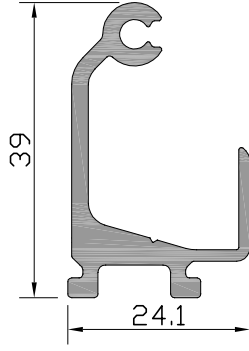
W-606-a	W-607-a	W-608-a	W-608\2-a	14.6mm	100 adet/pcs
W-606-b	W-607-b	W-608-b	W-608\2-b	24.6mm	100 adet/pcs
W-606-c	W-607-c	W-608-c	W-608\2-c	34.6mm	100 adet/pcs
W-606-d	W-607-d	W-608-d	W-608\2-d	55.6mm	100 adet/pcs
W-606-e	W-607-e	W-608-e	W-608\2-e	80.3mm	100 adet/pcs
W-606-f	W-607-f	W-608-f	W-608\2-f	110.6mm	100 adet/pcs
W-606-g	W-607-g	W-608-g	W-608\2-g	19.6mm	100 adet/pcs



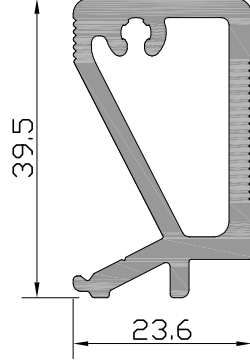
Profil No: W-606  
Ağırlık : 482gr/m



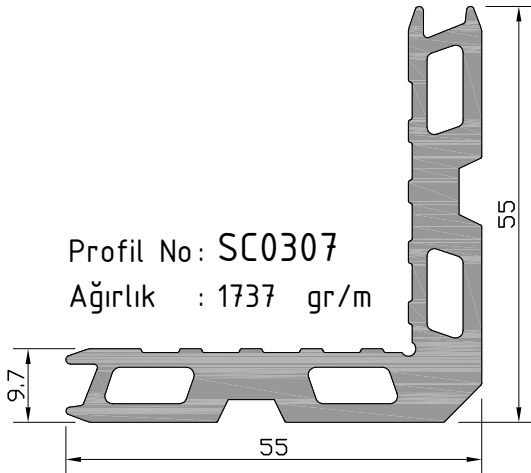
Profil No: W-607  
Ağırlık : 431 gr/m



Profil No: W-608  
Ağırlık : 583 gr/m



Profil No: W-608\2  
Ağırlık : 904gr/m

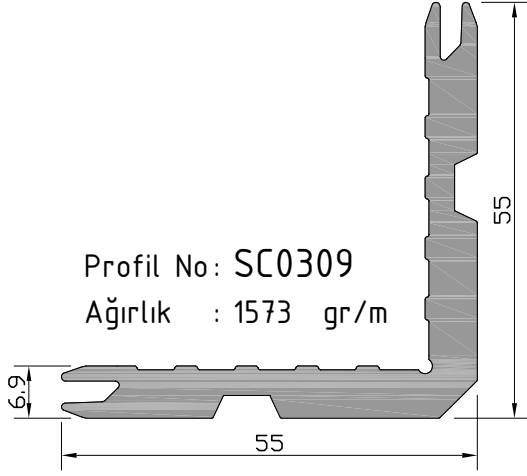


Profil No: SC0307  
Ağırlık : 1737 gr/m

SC0307-a	10.25mm	100 adet/pcs	SC0307-f	25.6mm	100 adet/pcs
SC0307-b	27mm	100 adet/pcs	SC0307-g	6mm	100 adet/pcs
SC0307-c	8.5mm	100 adet/pcs	SC0307-h	4.7mm	100 adet/pcs
SC0307-d	23.9mm	100 adet/pcs	SC0307-ı	26.28mm	100 adet/pcs
SC0307-e	6.3mm	100 adet/pcs	SC0307-j	29.5mm	100 adet/pcs

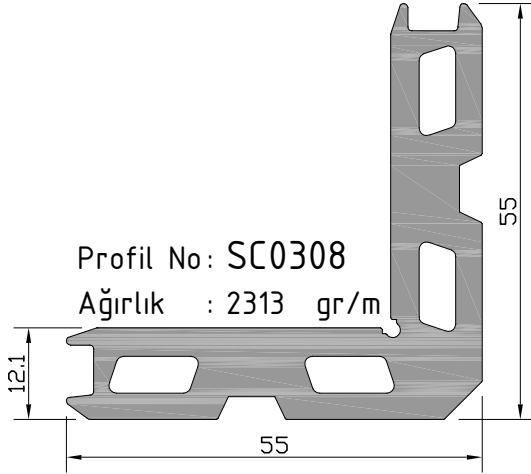
**W7**  
**W 75-1.6 T YALITIMLI SERİ PROFİLLERİ**  
W75-1.6 T INSULATED SERIES

ÜRÜN TEKNİK ÖZELLİKLERİ  
PRODUCT'S TECHNICAL FEATURES



SC0309-a	6.5mm	100 adet/pcs
SC0309-b	8.5mm	100 adet/pcs
SC0309-c	18.9mm	100 adet/pcs
SC0309-d	20mm	100 adet/pcs
SC0309-e	25.3mm	100 adet/pcs

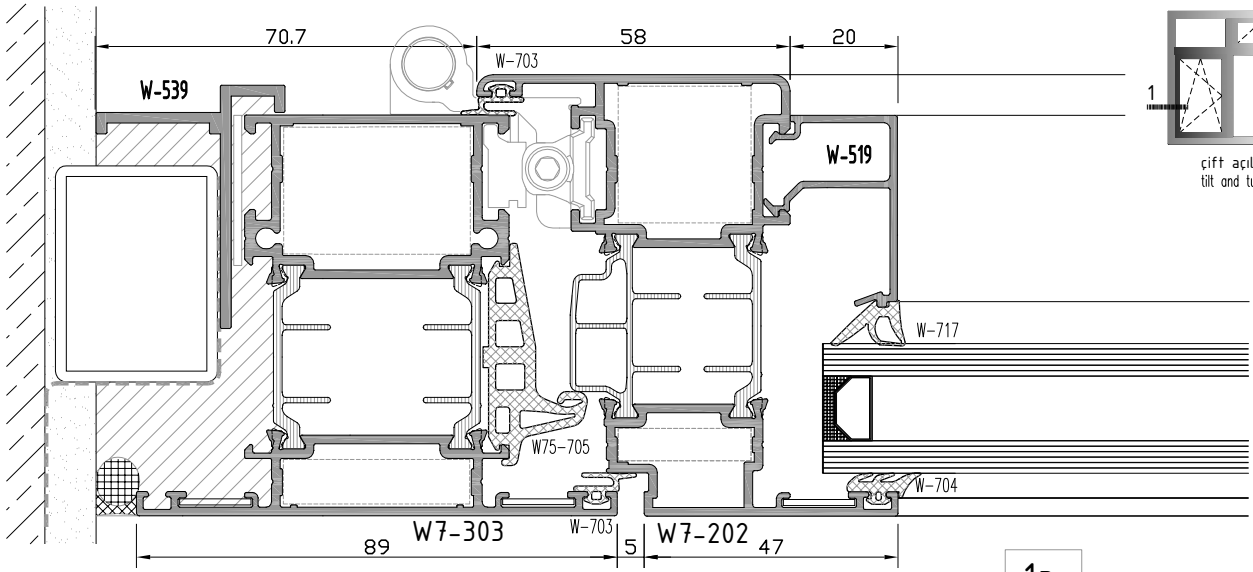
SC0309-f	4.7mm	100 adet/pcs
SC0309-g	54.2mm	100 adet/pcs
SC0309-h	23.8mm	100 adet/pcs
SC0309-i	48.2mm	100 adet/pcs



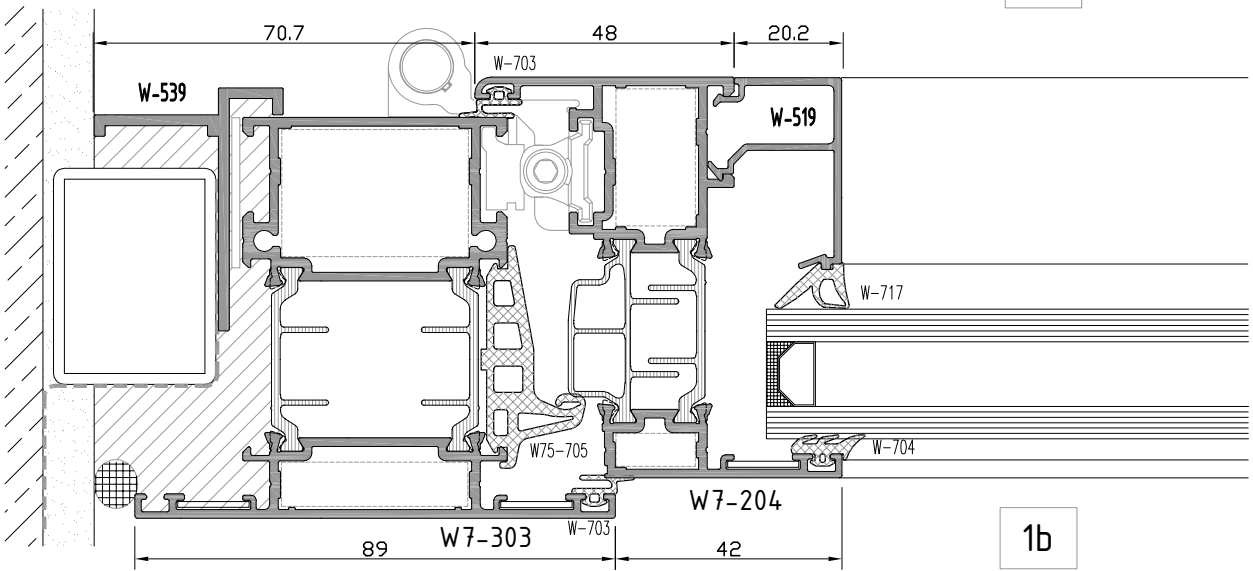
SC0308-a	25.68mm	100 adet/pcs
SC0308-b	29.74mm	100 adet/pcs
SC0308-c	24.36mm	100 adet/pcs
SC0308-d	10.30mm	100 adet/pcs
SC0308-e	6.70mm	100 adet/pcs
SC0308-f	23mm	100 adet/pcs

**W7**  
**W 75-1.6 T YALITIMLI SERİ**  
W75-1.6 T INSULATED SERIES

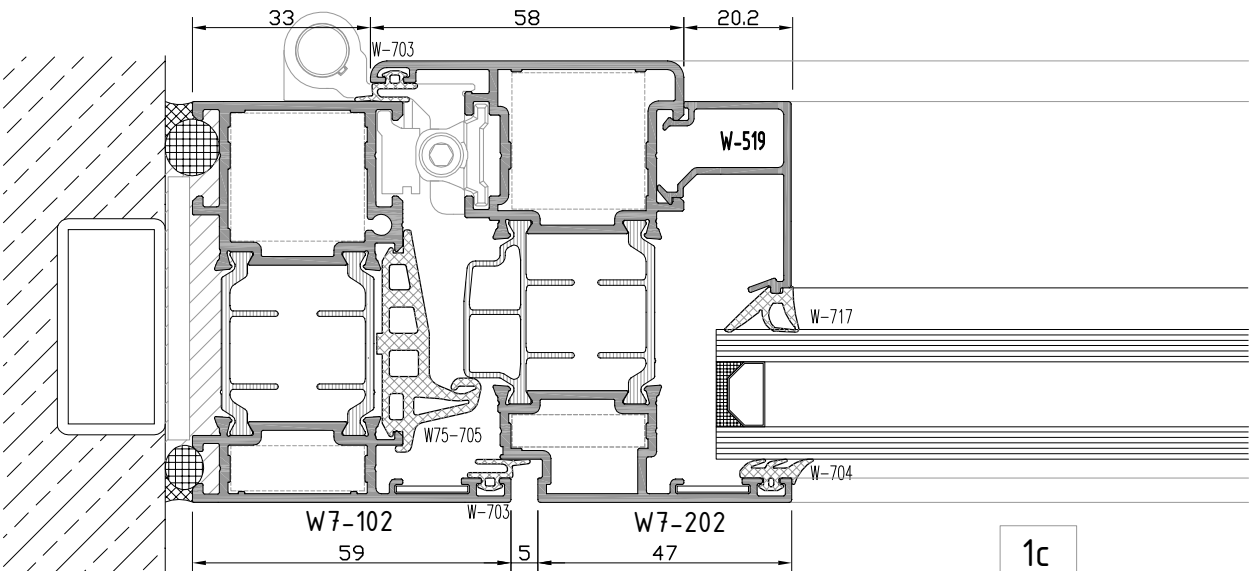
**YAN BİTİM DETAYI**  
WALL CONNECTION DETAIL



1a



1b

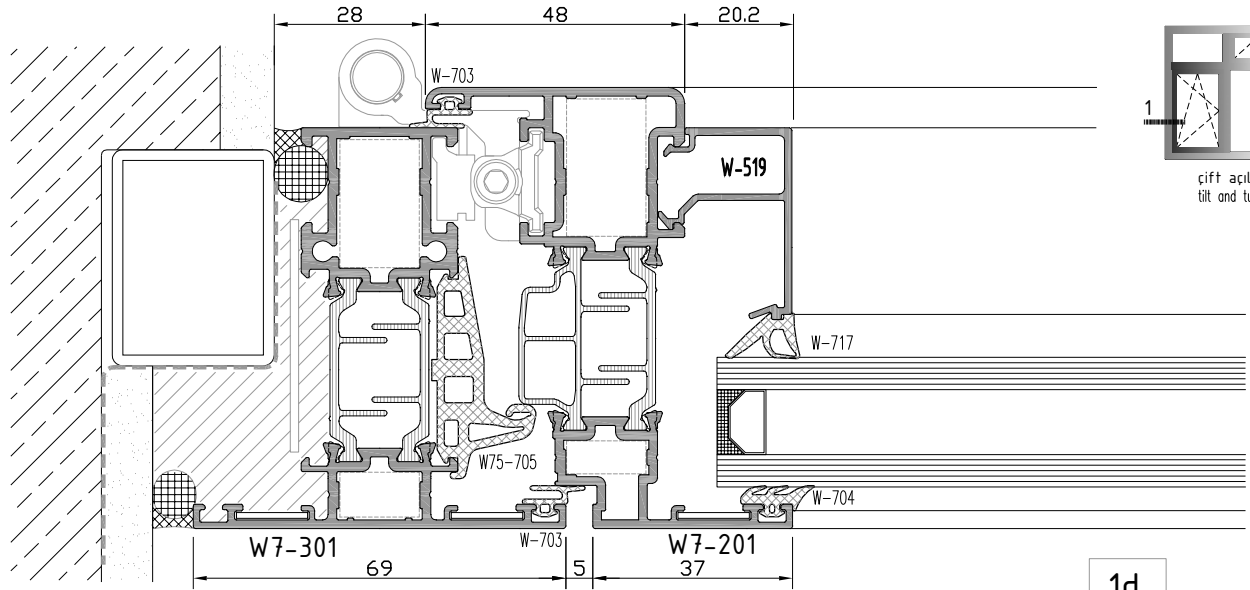


1c

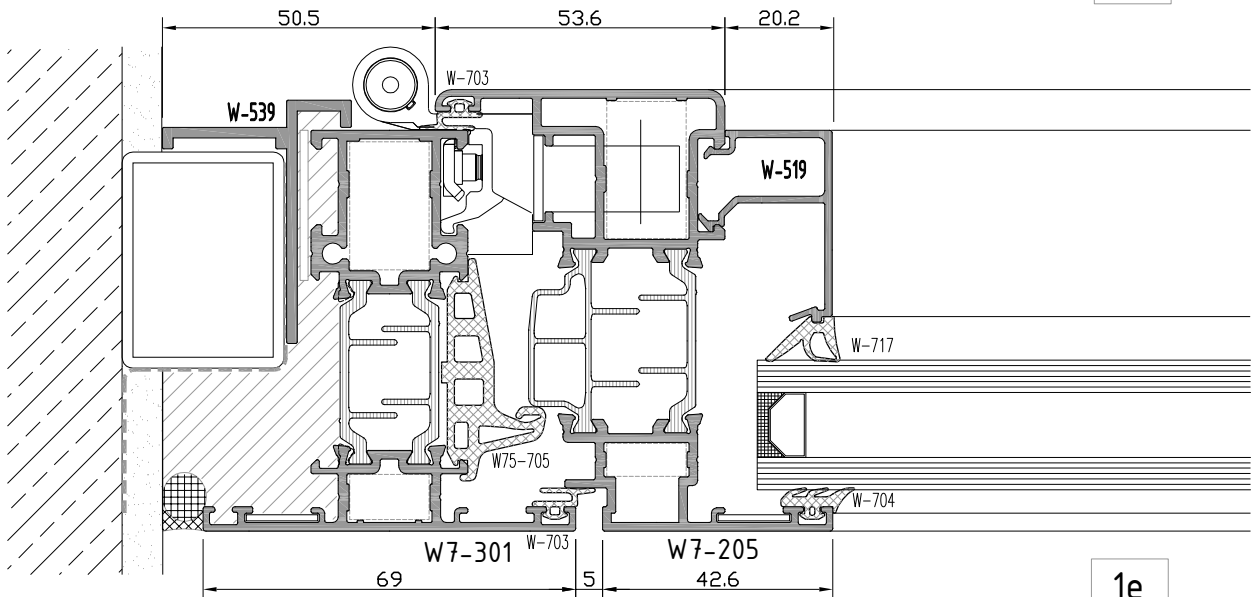
not to scale

**W7**  
**W75-1.6 T YALITIMLI SERİ**  
 W75-1.6 T INSULATED SERIES

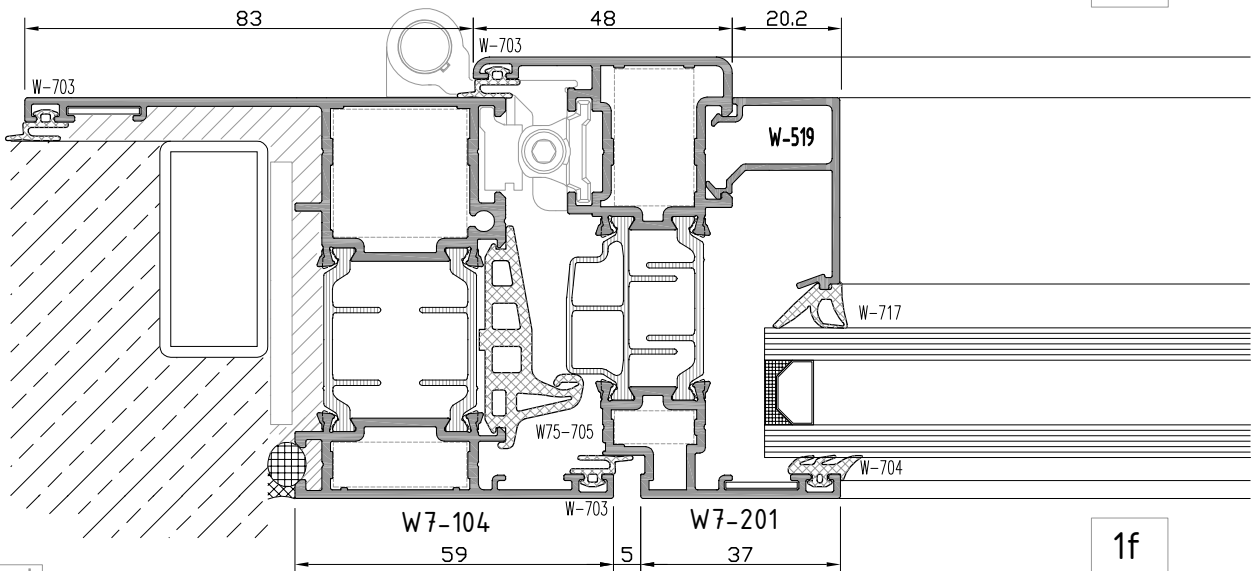
**YAN BİTİM DETAYI**  
 WALL CONNECTION DETAIL



1d



1e

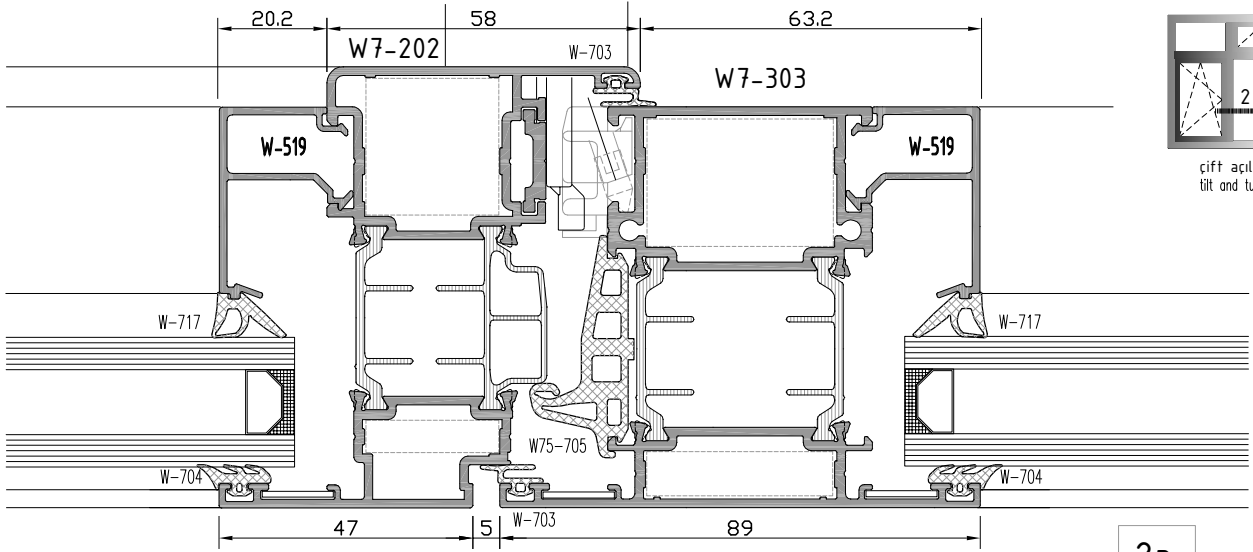


1f

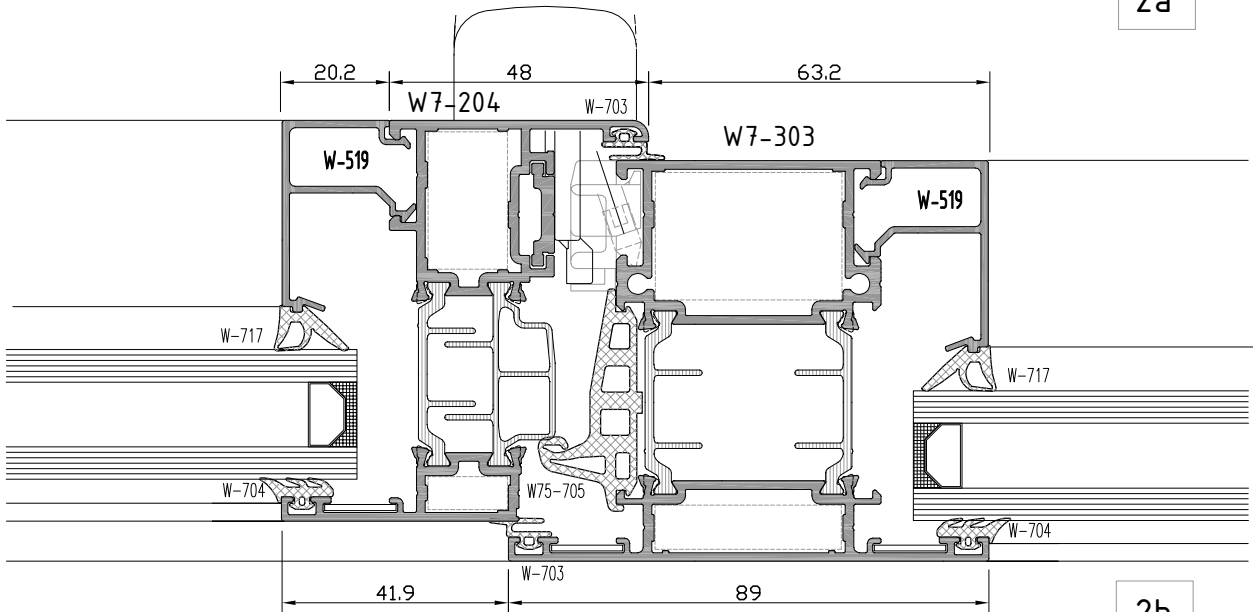
not to scale

**W7**  
**W75-1.6 T YALITIMLI SERİ**  
 W75-1.6 T INSULATED SERIES

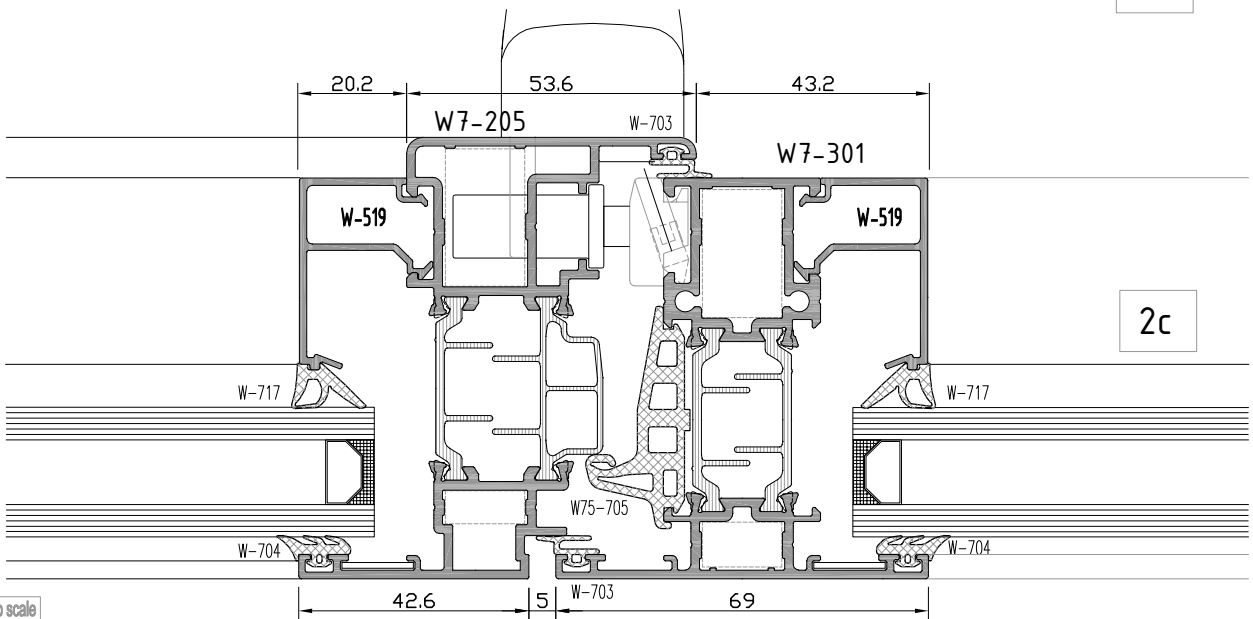
**ORTA KAYIT DETAYI**  
 MULLION DETAIL



2a



2b



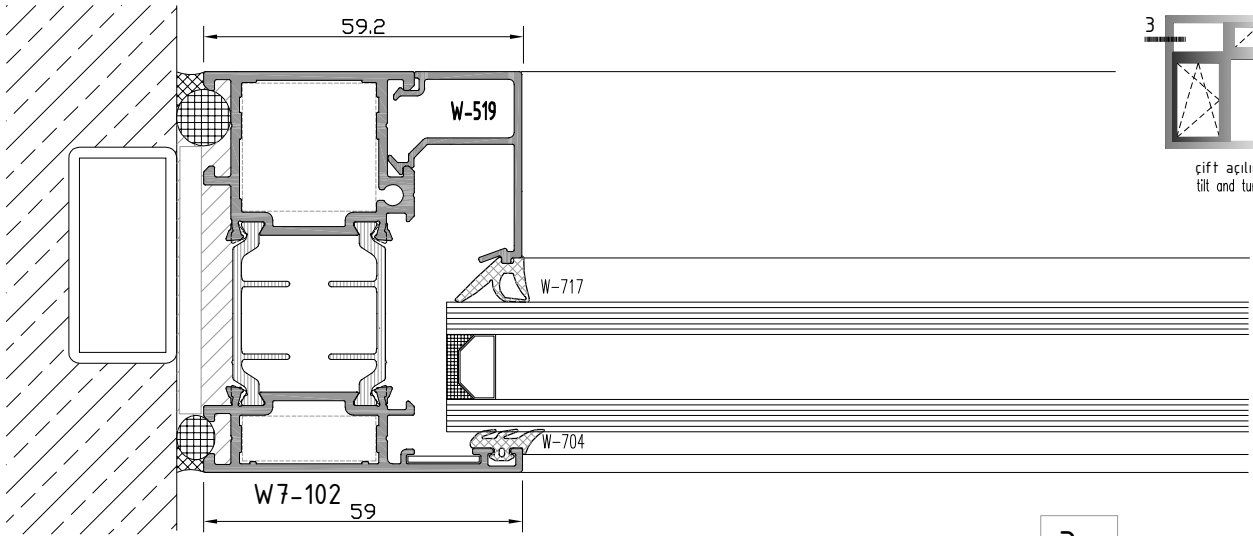
2c

not to scale

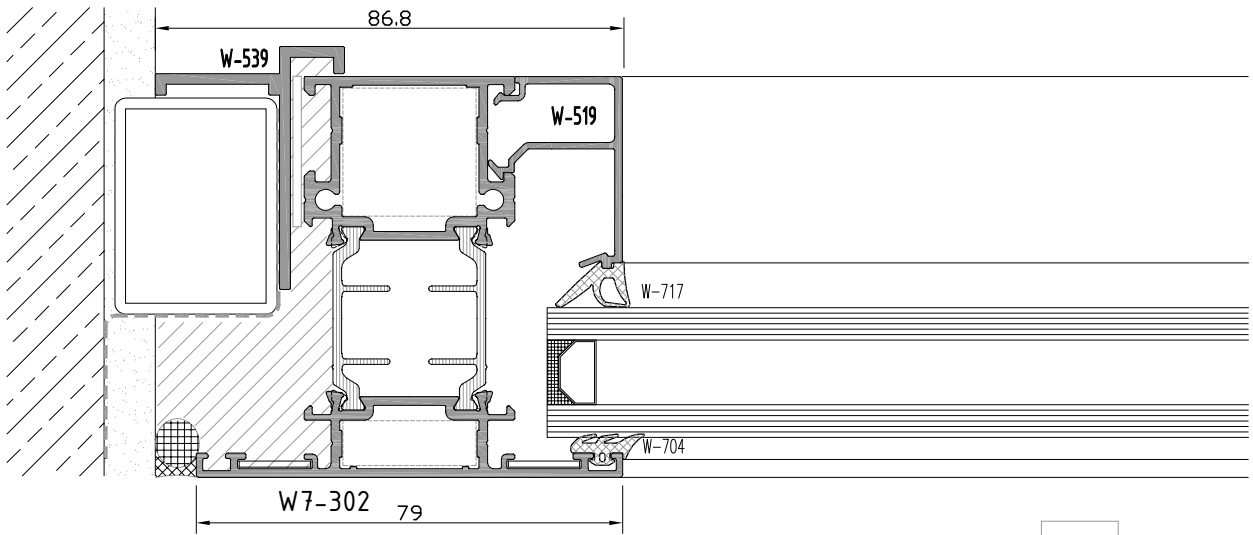


**W7**  
**W 75-1.6 T YALITIMLI SERİ**  
W75-1.6 T INSULATED SERIES

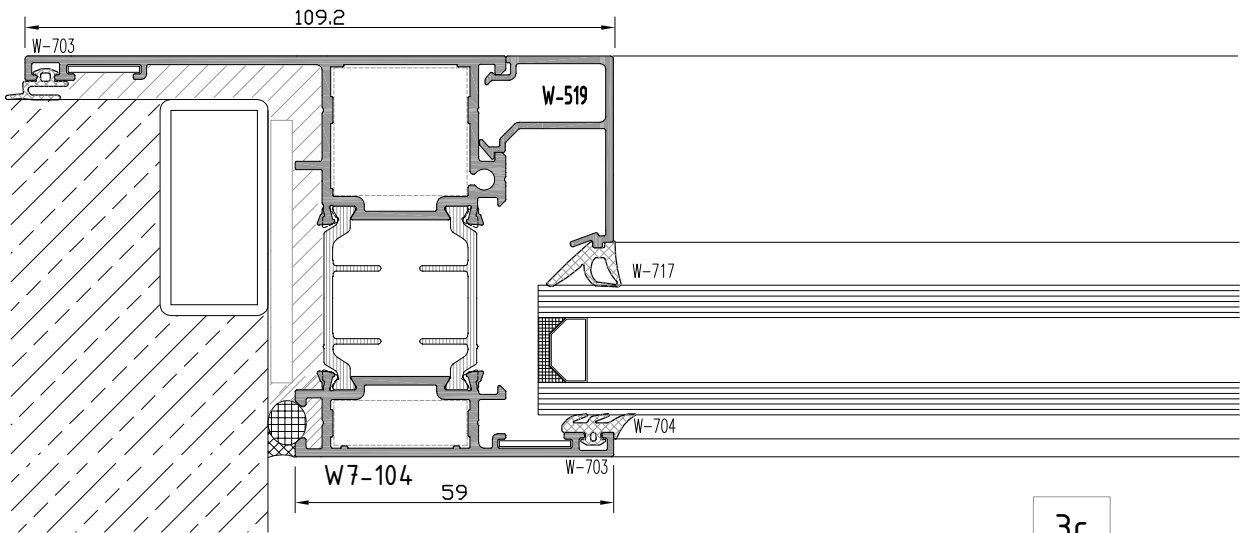
**YAN BİTİM DETAYI**  
WALL CONNECTION DETAIL



3a



3b

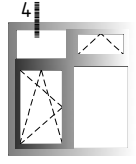


3c

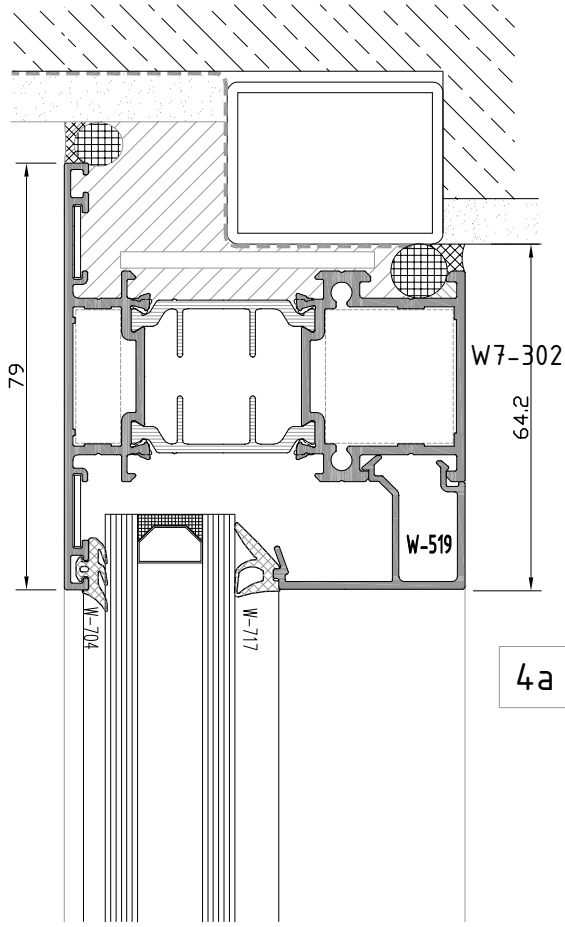
not to scale

**W7**  
**W 75-1.6 T YALITIMLI SERİ**  
W75-1.6 T INSULATED SERIES

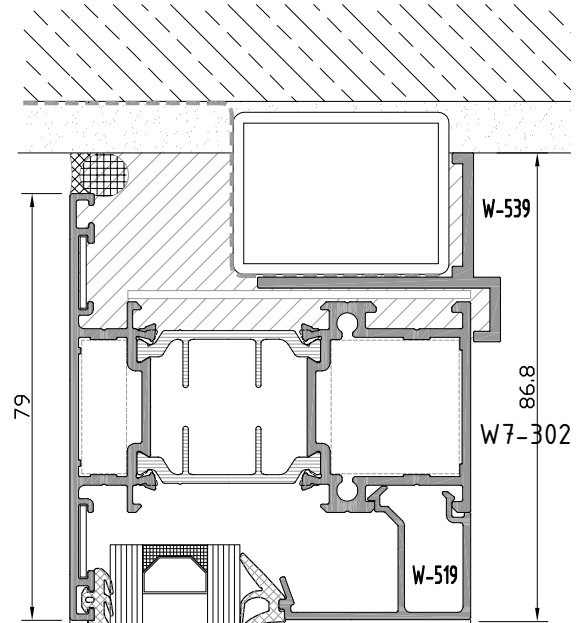
**ÜST BİTİM DETAYI**  
TOP EDGE - DETAIL



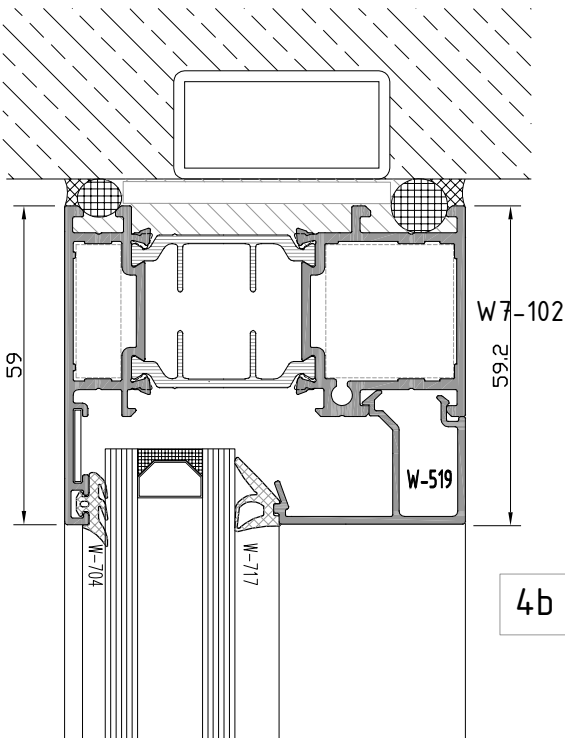
cift açılım  
tilt and turn



4a



4c

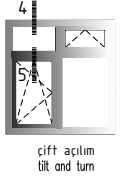
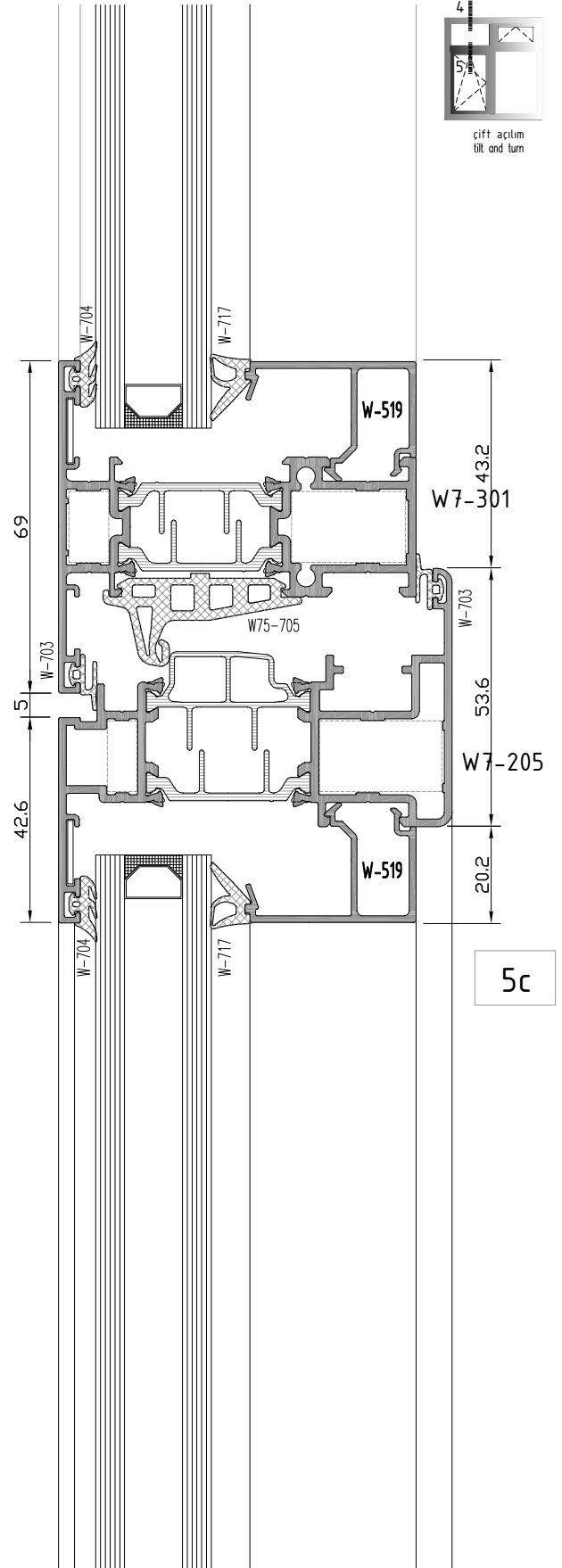
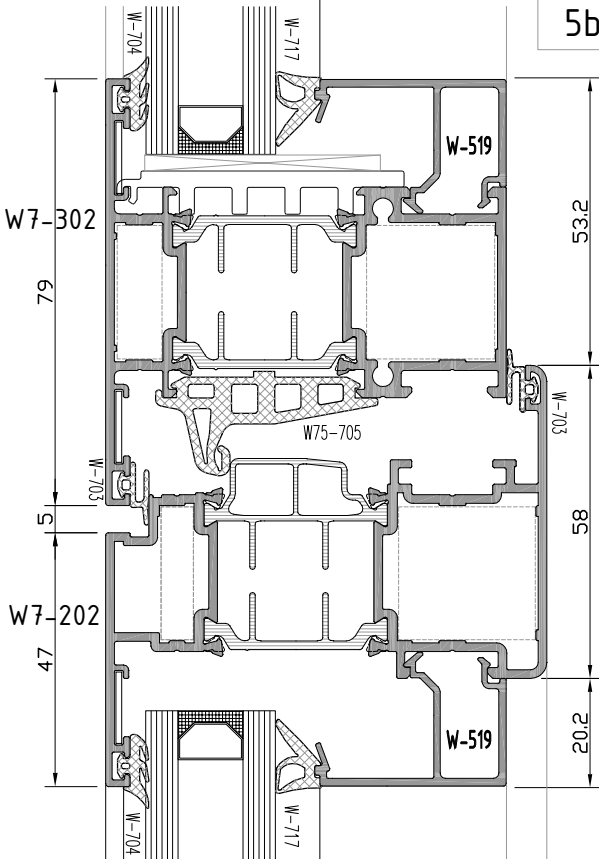
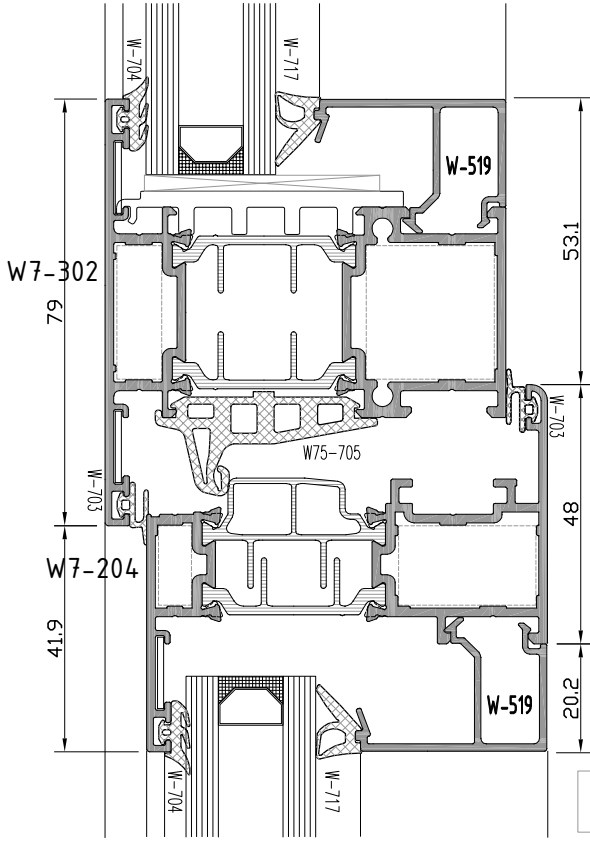


4b

not to scale

**W7**  
**W 75-1.6 T YALITIMLI SERİ**  
W75-1.6 T INSULATED SERIES

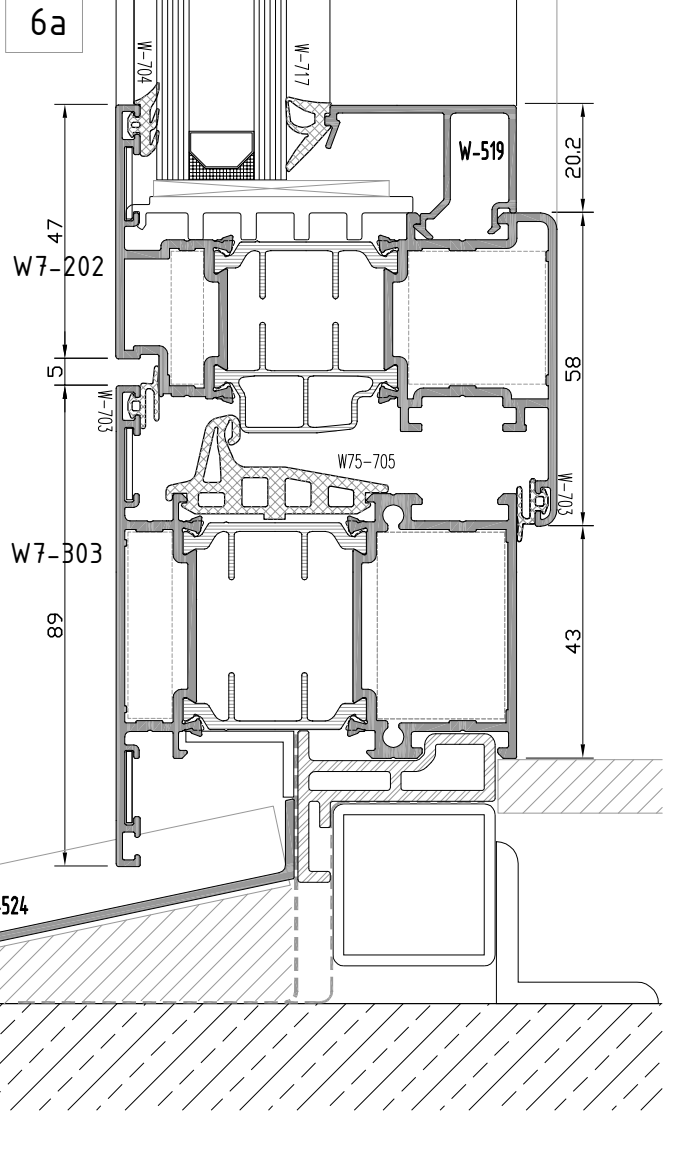
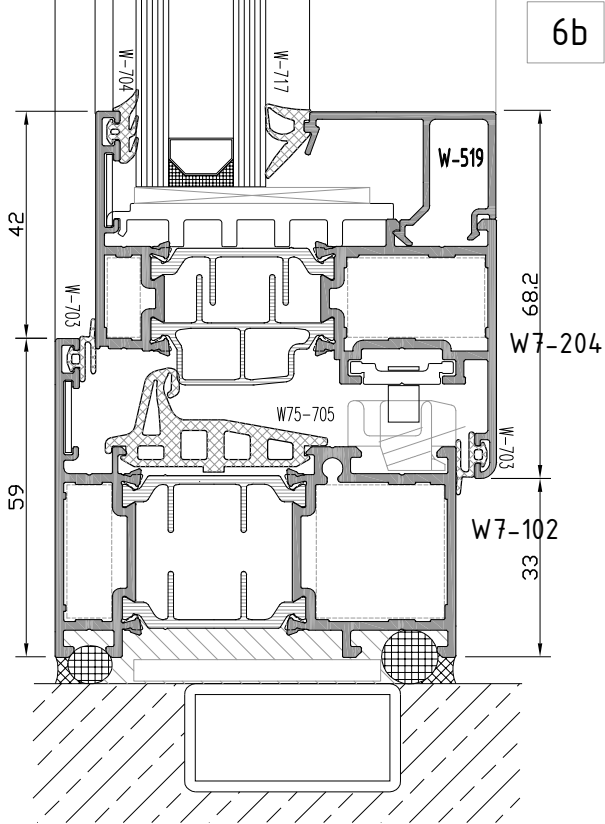
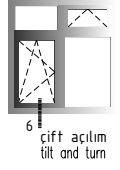
**ÜST BİTİM-ORTA KAYIT DETAYI**  
TOP EDGE-MULLION DETAIL



not to scale

**W7**  
**W 75-1.6 T YALITIMLI SERİ**  
W75-1.6 T INSULATED SERIES

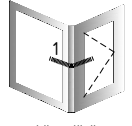
**ALT BİTİM DETAYI**  
BOTTOM EDGE - DETAIL



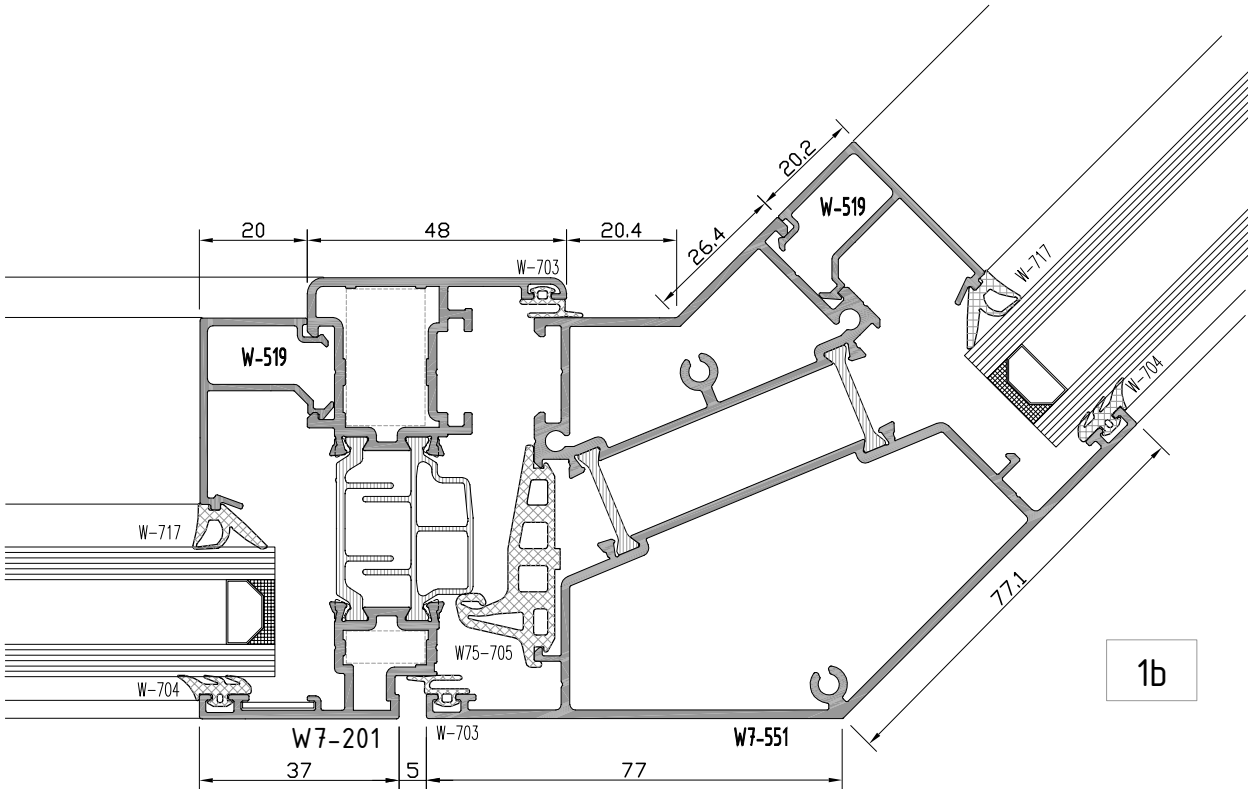
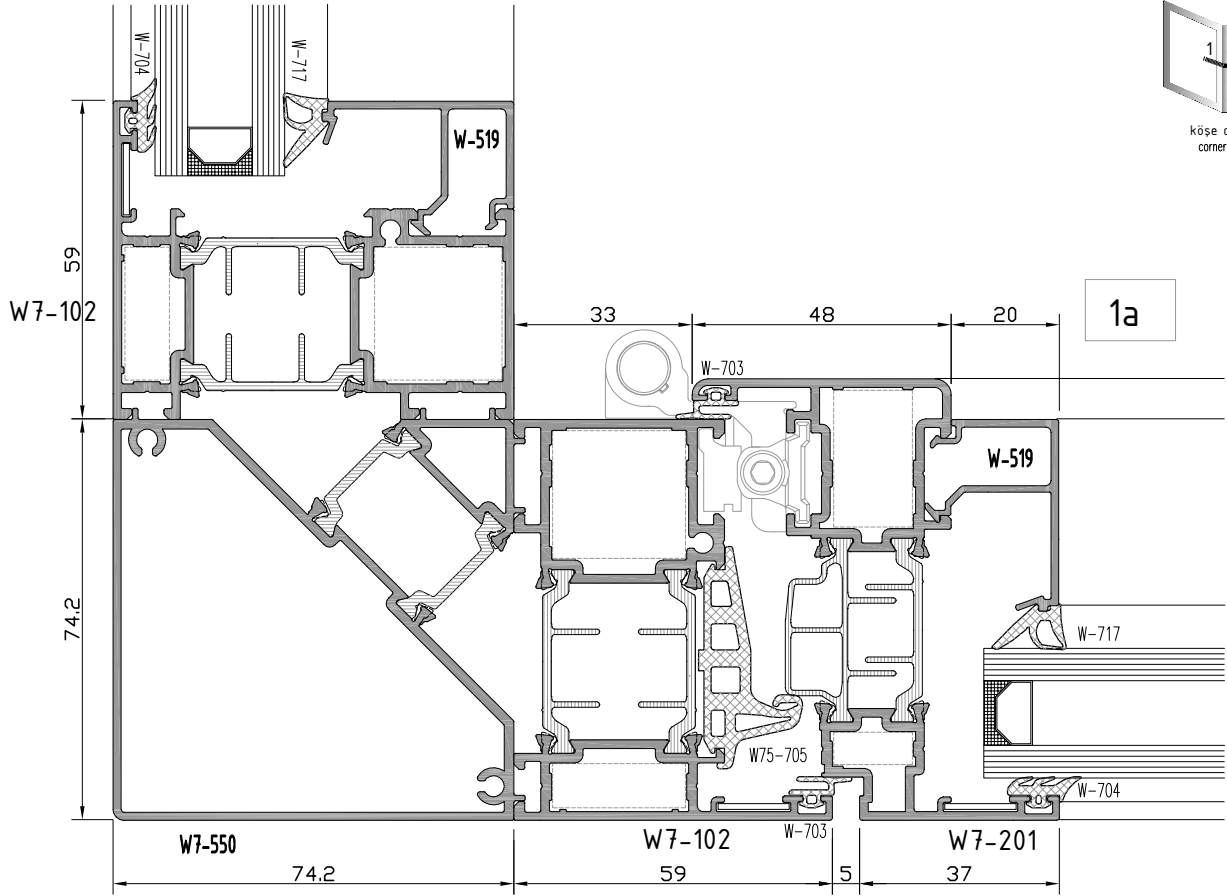
not to scale

**W7**  
**W 75-1.6 T YALITIMLI SERİ**  
W75-1.6 T INSULATED SERIES

**KÖŞE DETAYI**  
CORNER DETAIL



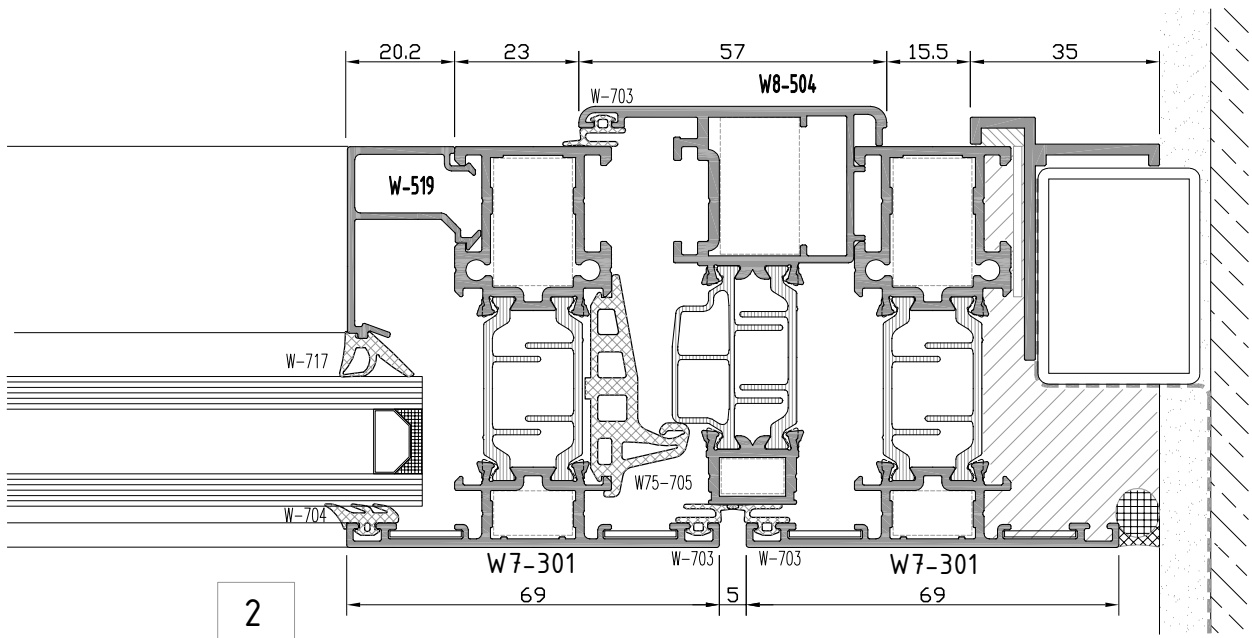
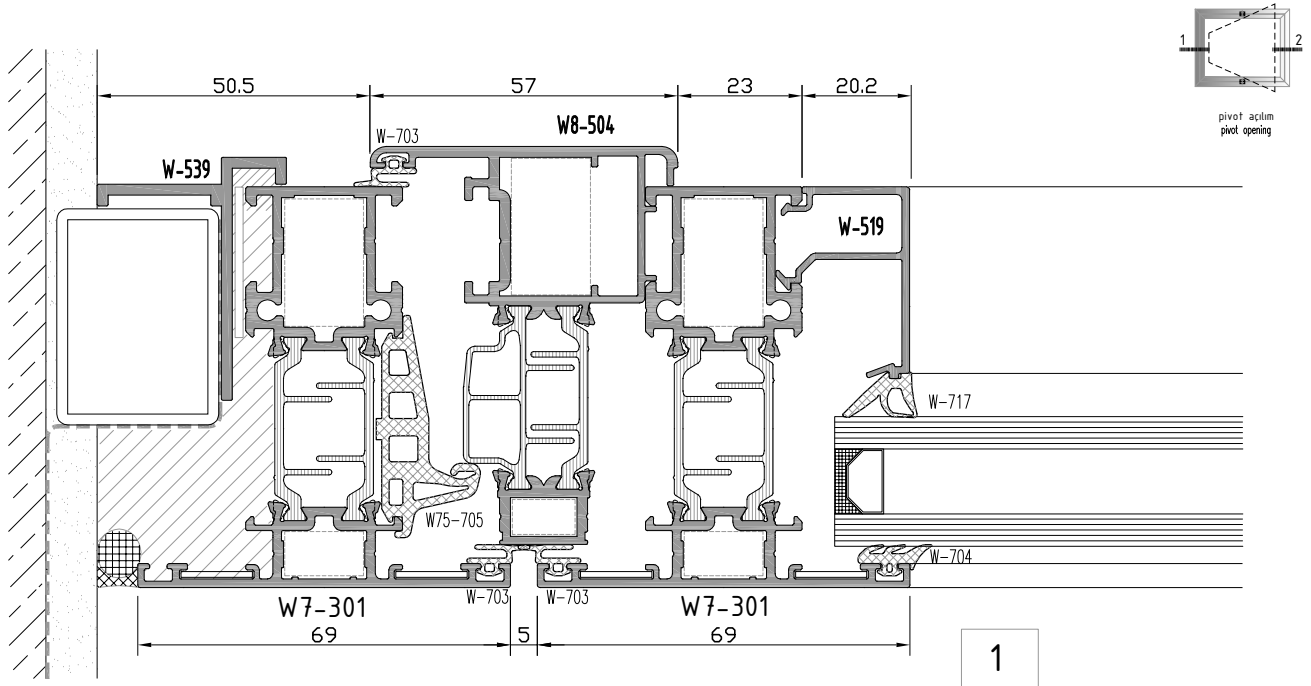
köşe dönüşü  
corner turn



not to scale

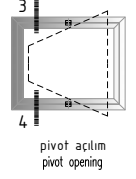
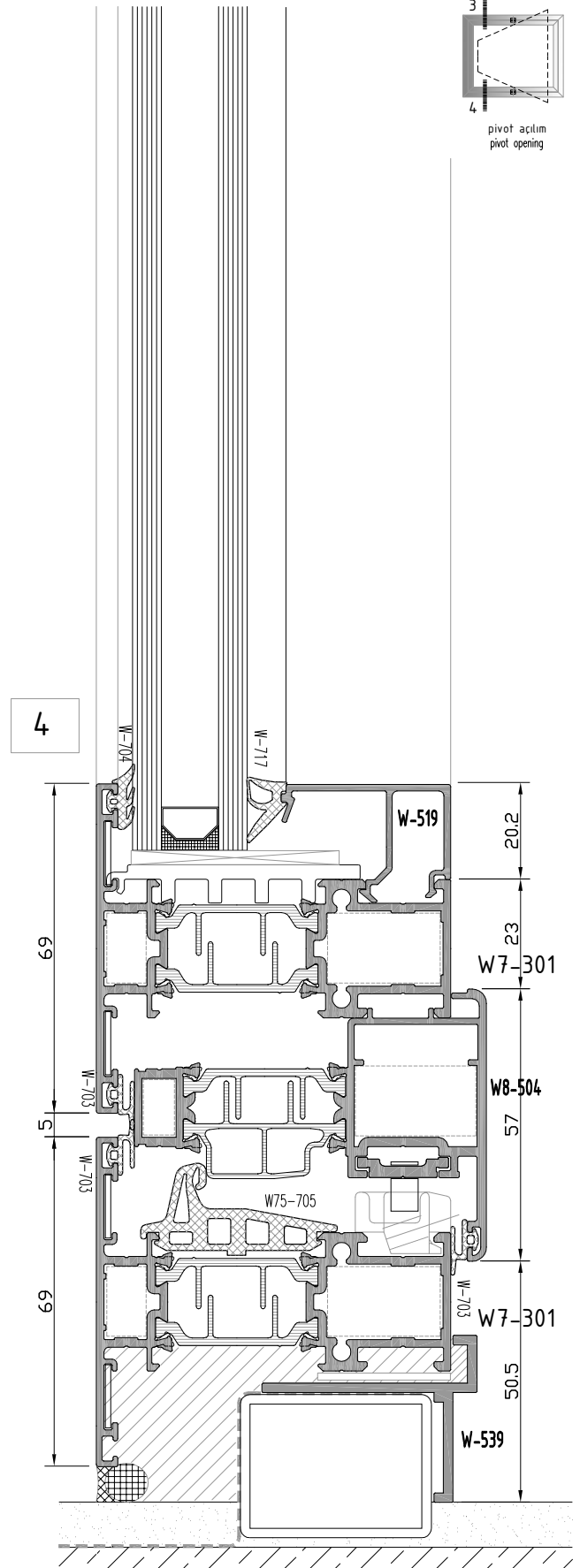
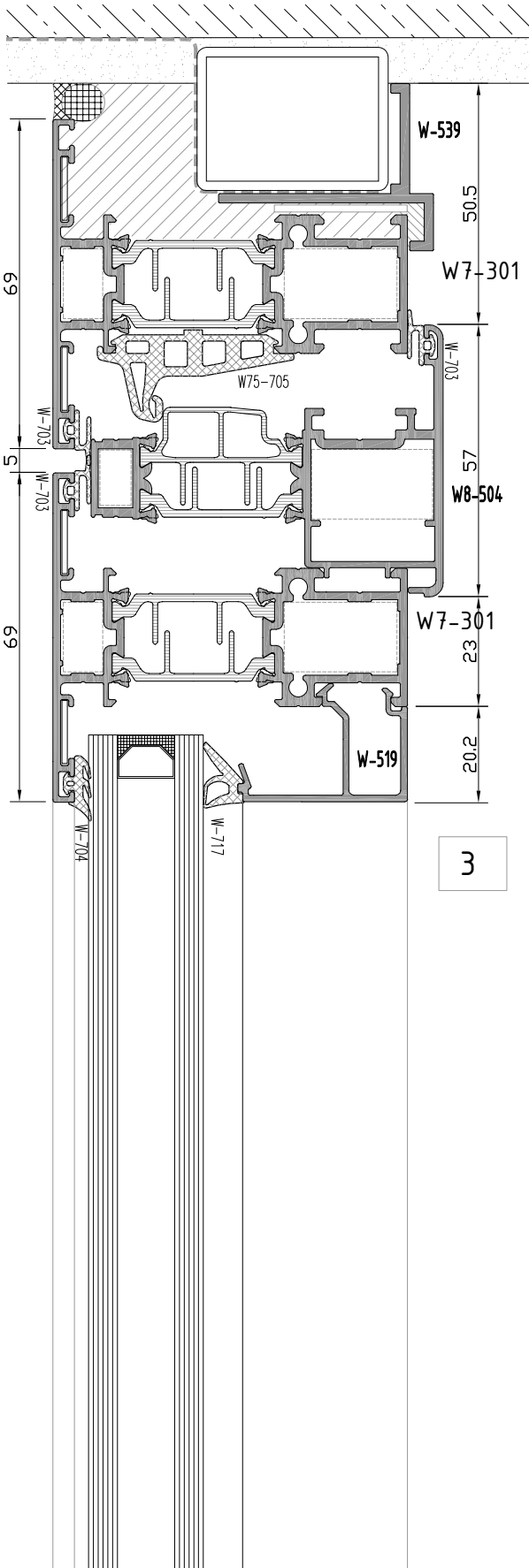
**W7**  
**W 75-1.6 T YALITIMLI SERİ**  
W75-1.6 T INSULATED SERIES

**YAN BİTİM DETAYI**  
WALL CONNECTION DETAIL



**W7**  
**W 75-1.6 T YALITIMLI SERİ**  
W75-1.6 T INSULATED SERIES

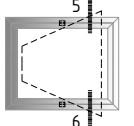
**ÜST-ALT BİTİM DETAYI**  
TOP EDGE-BOTTOM EDGE DETAIL



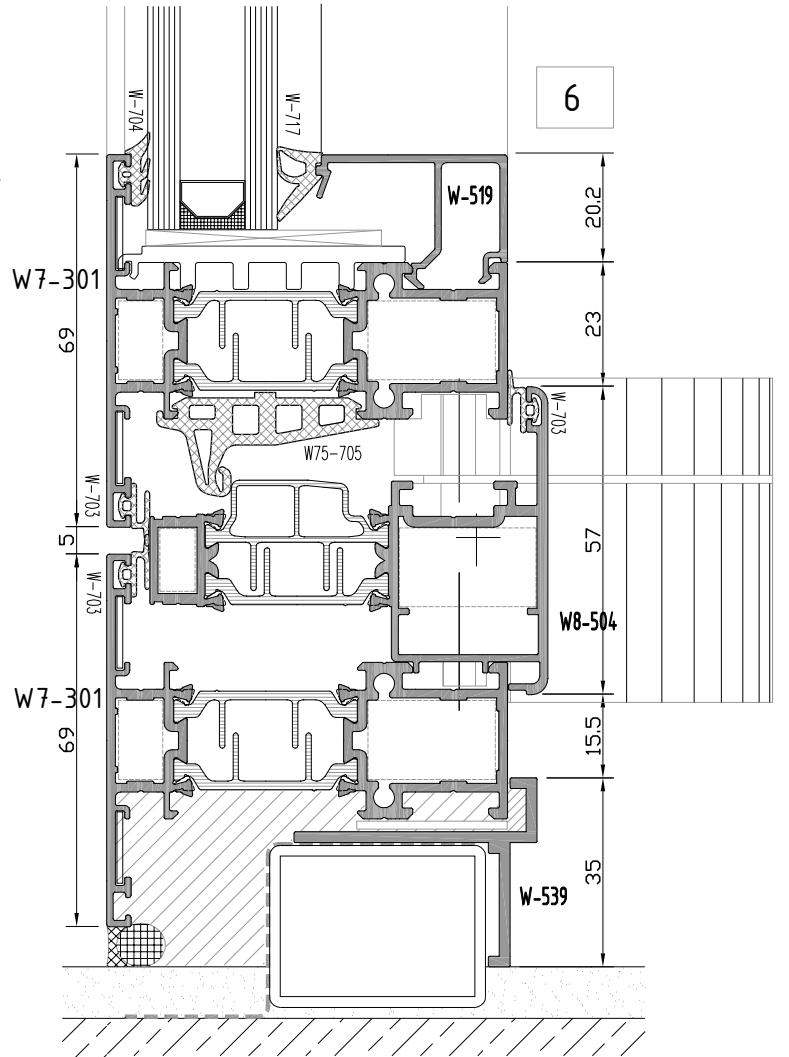
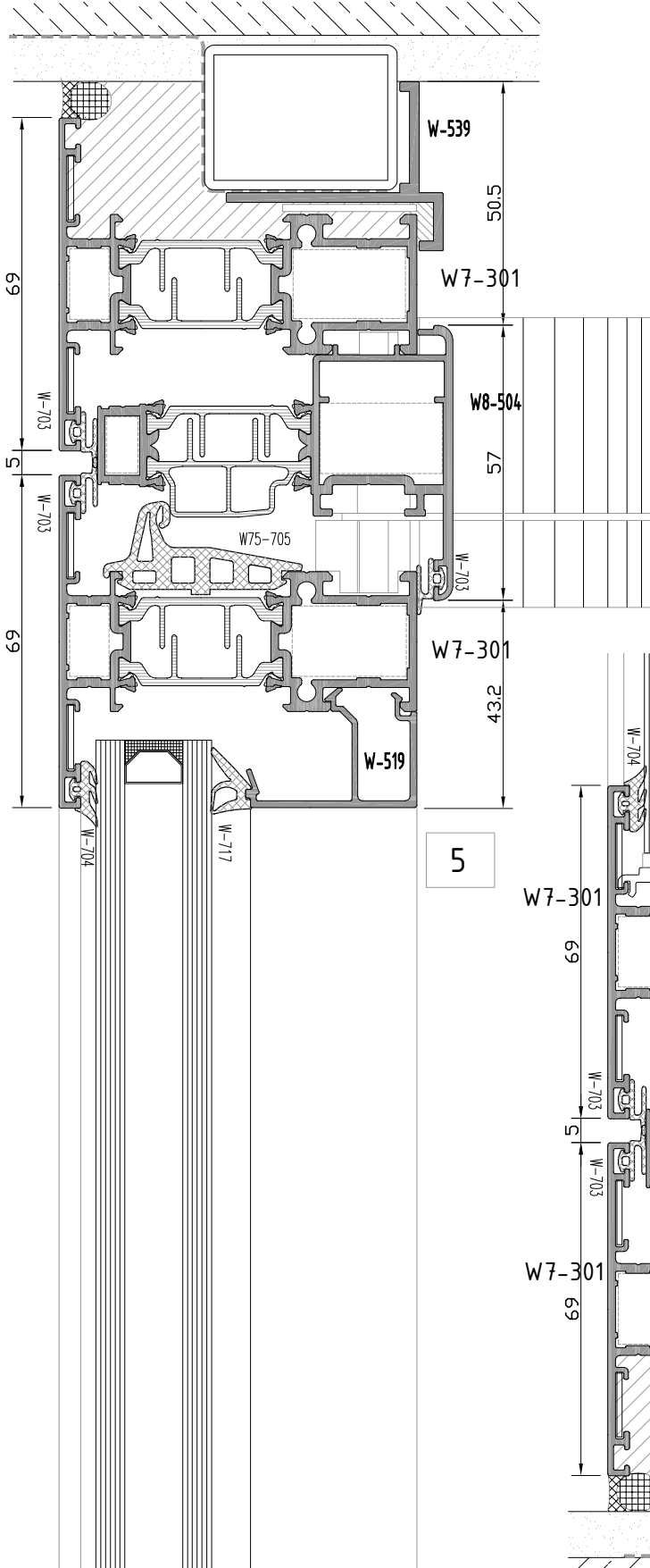
not to scale

**W7**  
**W 75-1.6 T YALITIMLI SERİ**  
W75-1.6 T INSULATED SERIES

**ÜST-ALT BİTİM DETAYI**  
TOP EDGE-BOTTOM EDGE DETAIL



pivot açılım  
pivot opening

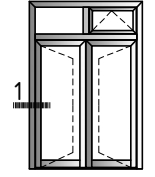


not to scale

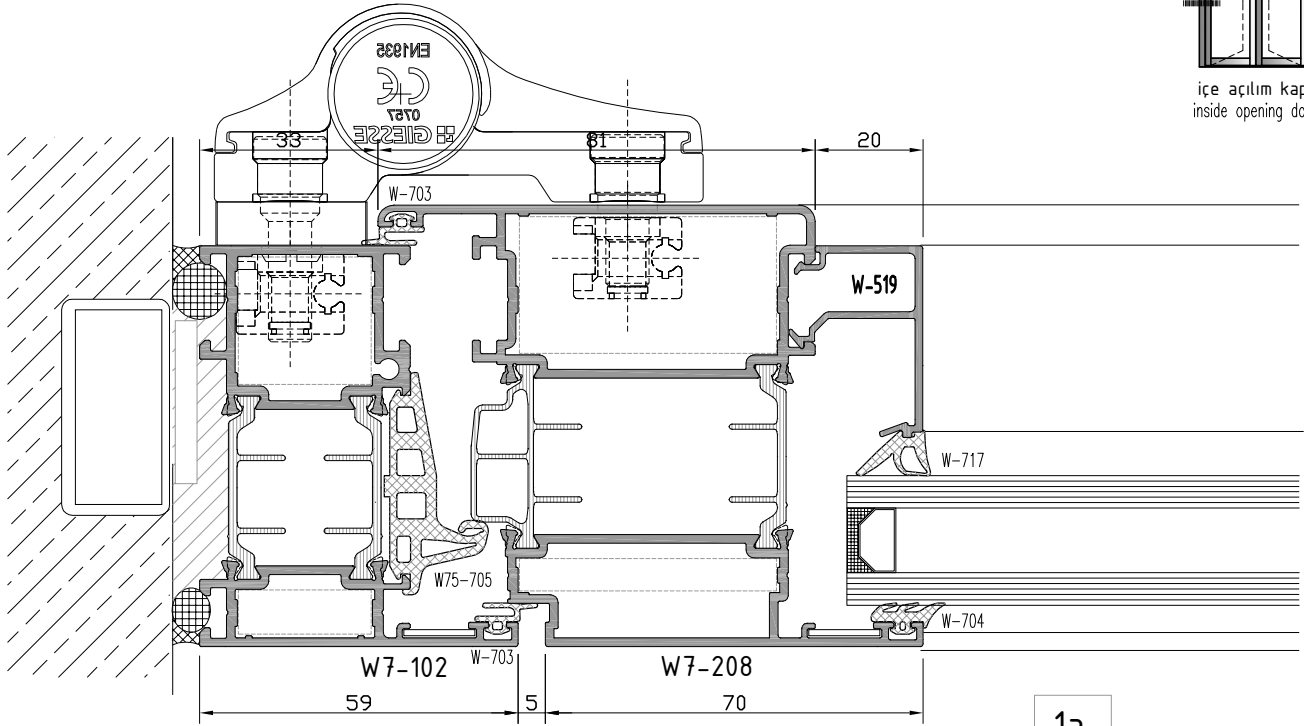


**W7**  
**W 75-1.6 T YALITIMLI SERİ**  
W75-1.6 T INSULATED SERIES

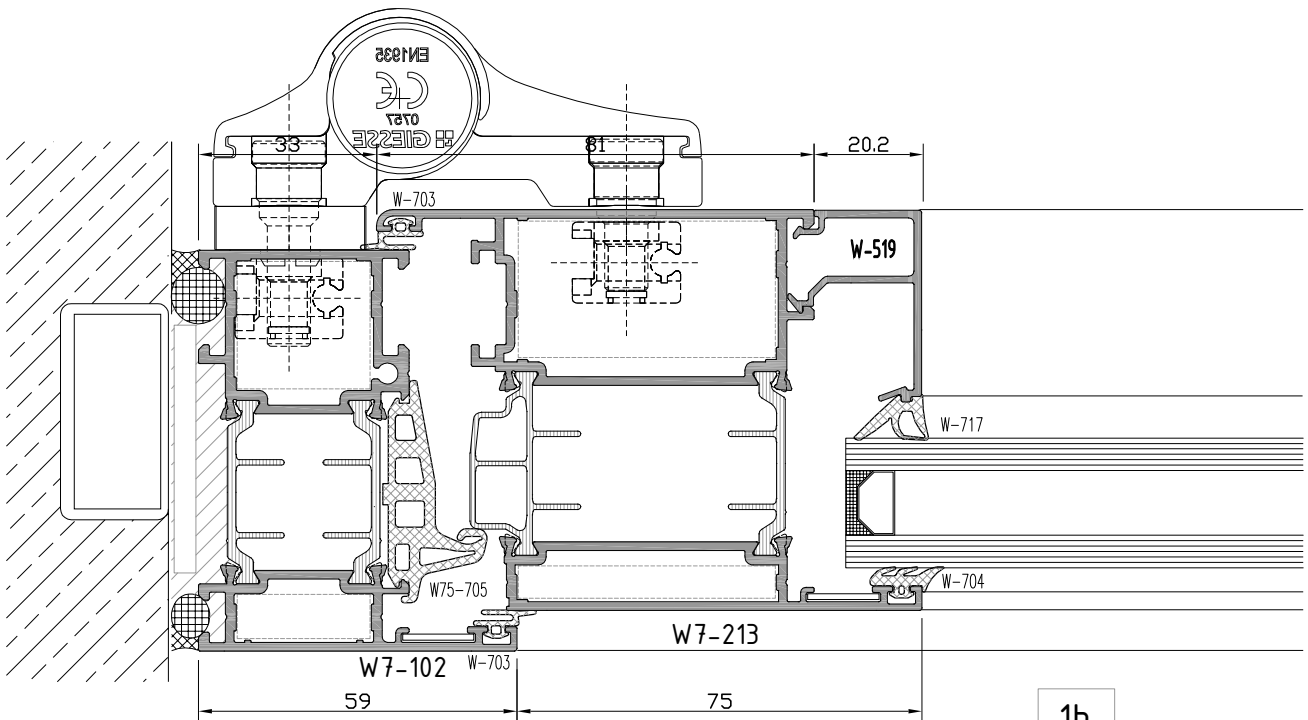
**YAN BİTİM DETAYI**  
WALL CONNECTION DETAIL



1  
içe açılım kapı  
inside opening door



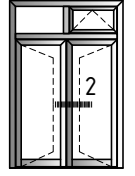
1a



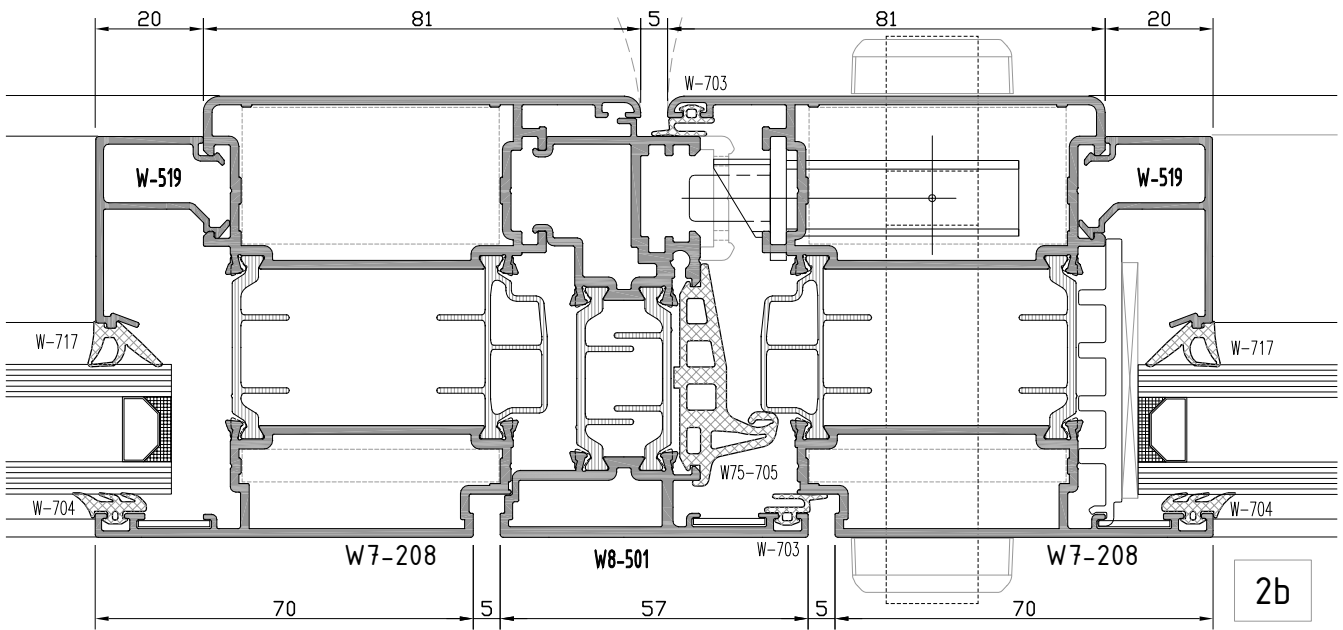
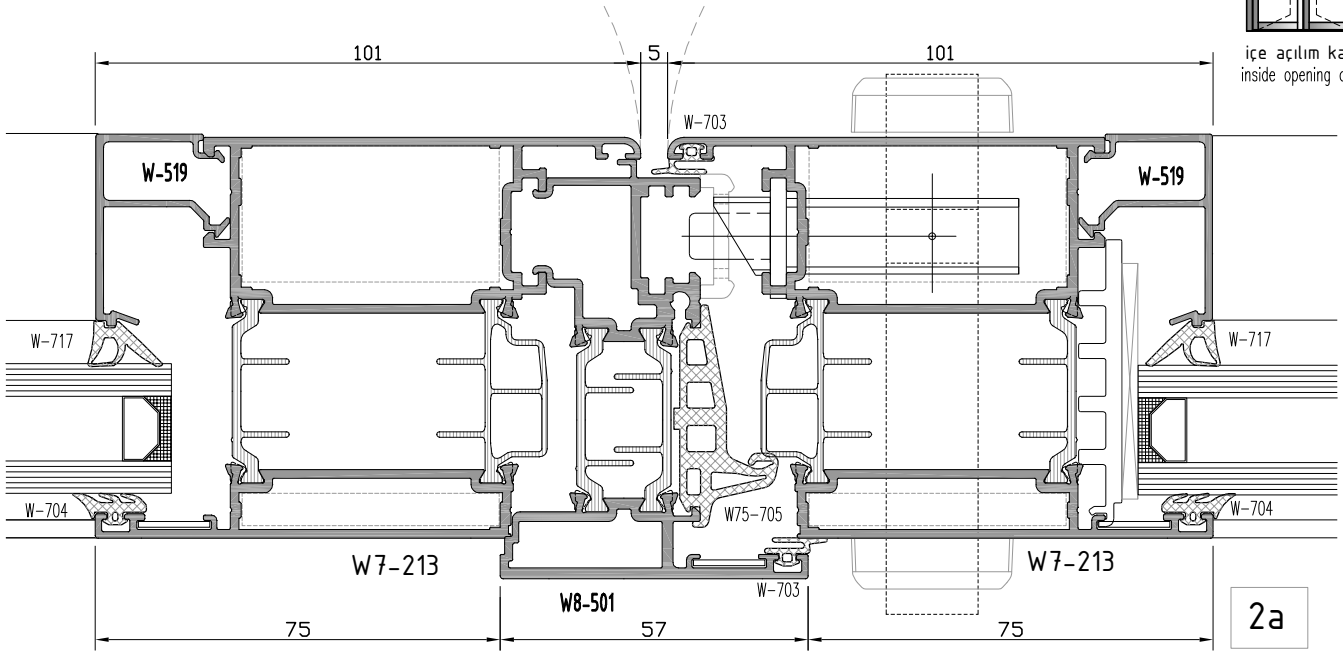
1b

**W7**  
**W 75-1.6 T YALITIMLI SERİ**  
W75-1.6 T INSULATED SERIES

**KANAT BİRLEŞİM DETAYI**  
CASEMENT JOINING DETAIL



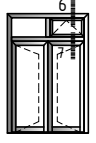
içe açılım kapı  
inside opening door



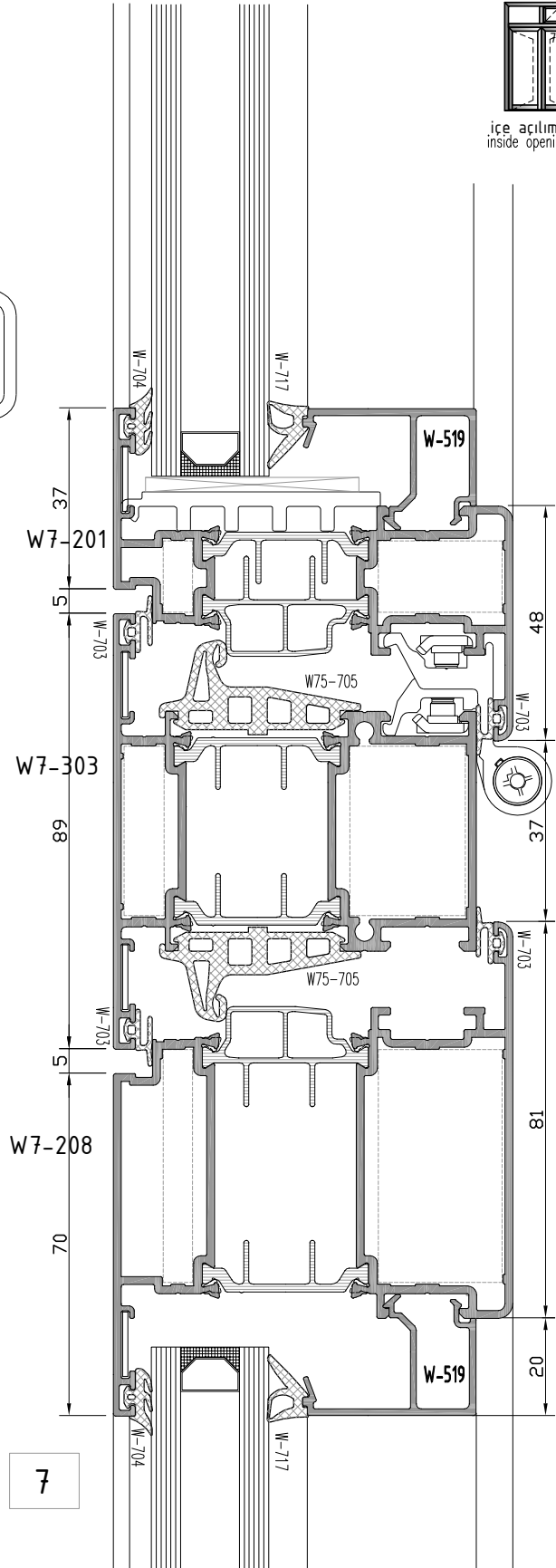
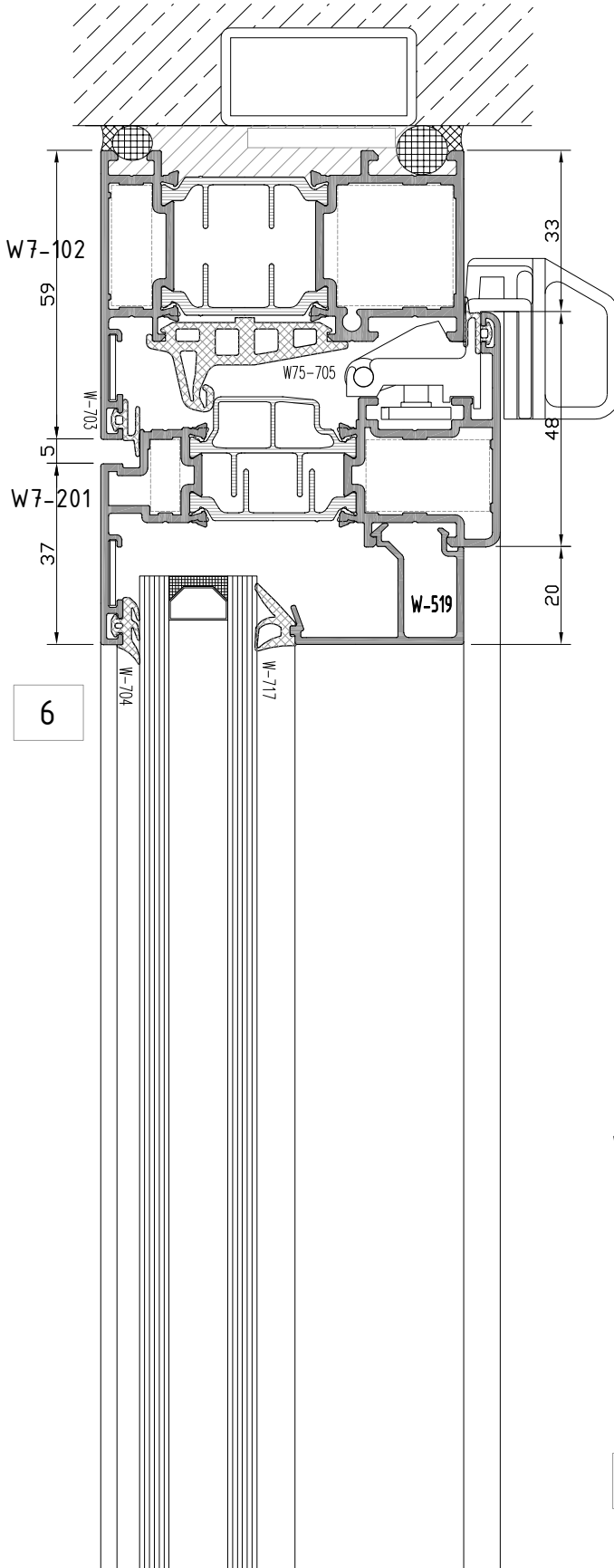
not to scale

**W7**  
**W 75-1.6 T YALITIMLI SERİ**  
W75-1.6 T INSULATED SERIES

**ÜST BİTİM-ORTA KAYIT DETAYI**  
TOP EDGE-MULLION DETAIL

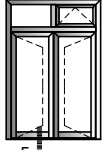


6  
içe açılım kapı  
inside opening door

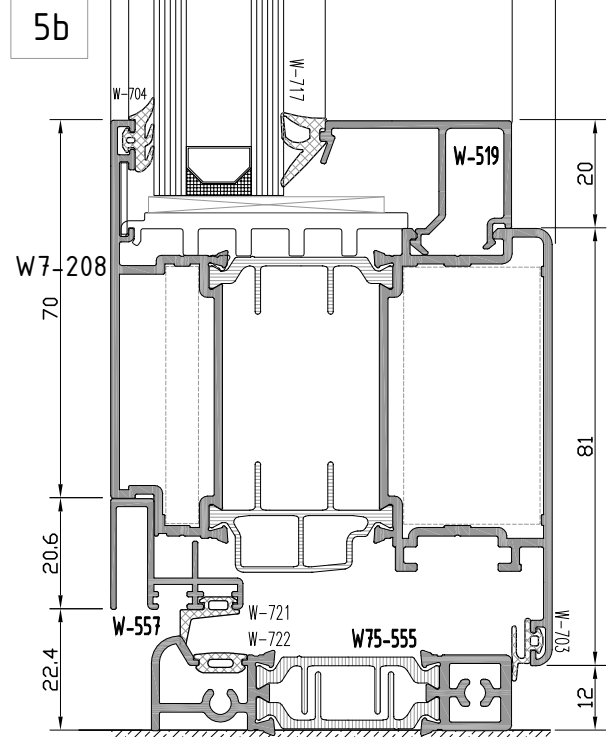
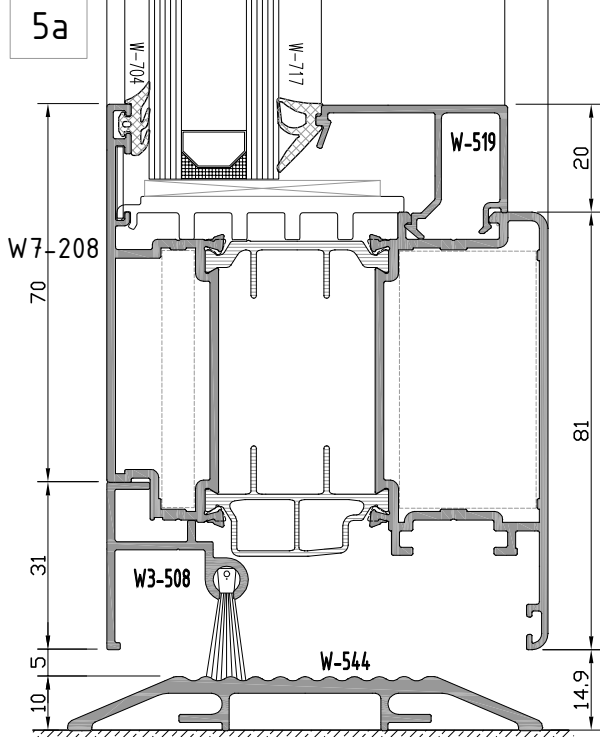


**W7**  
**W 75-1.6 T YALITIMLI SERİ**  
W75-1.6 T INSULATED SERIES

**ALT BİTİM DETAYI**  
BOTTOM EDGE DETAIL



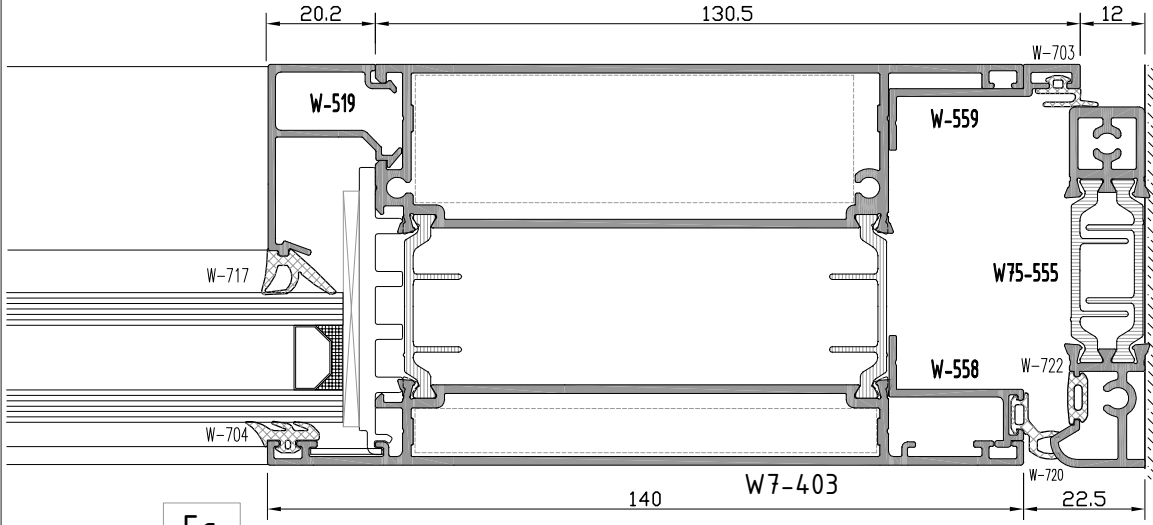
5  
içe açılım kapı  
inside opening door



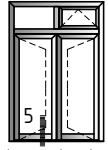
not to scale

**W7**  
**W 75-1.6 T YALITIMLI SERİ**  
W75-1.6 T INSULATED SERIES

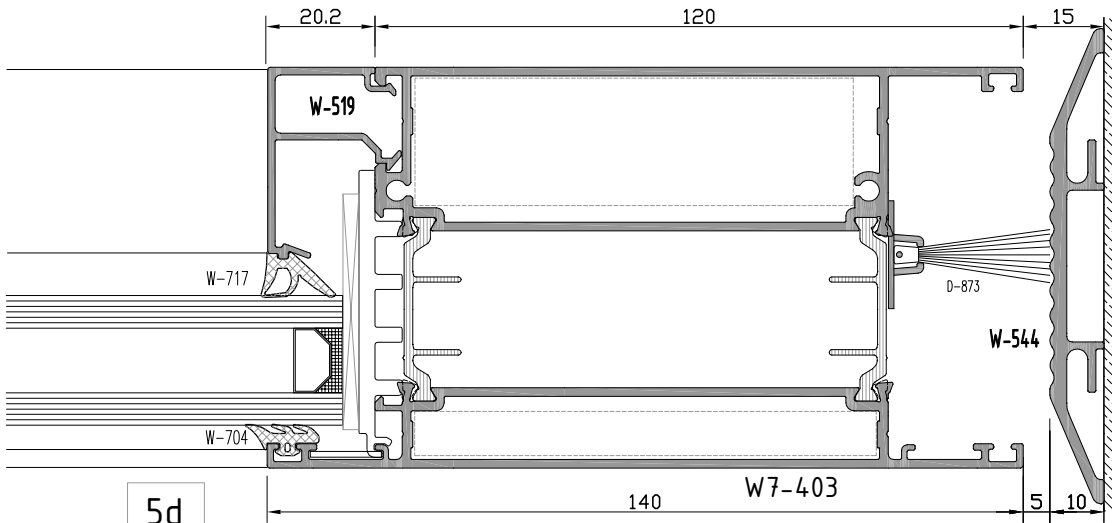
**ALT BİTİM DETAYI**  
BOTTOM EDGE DETAIL



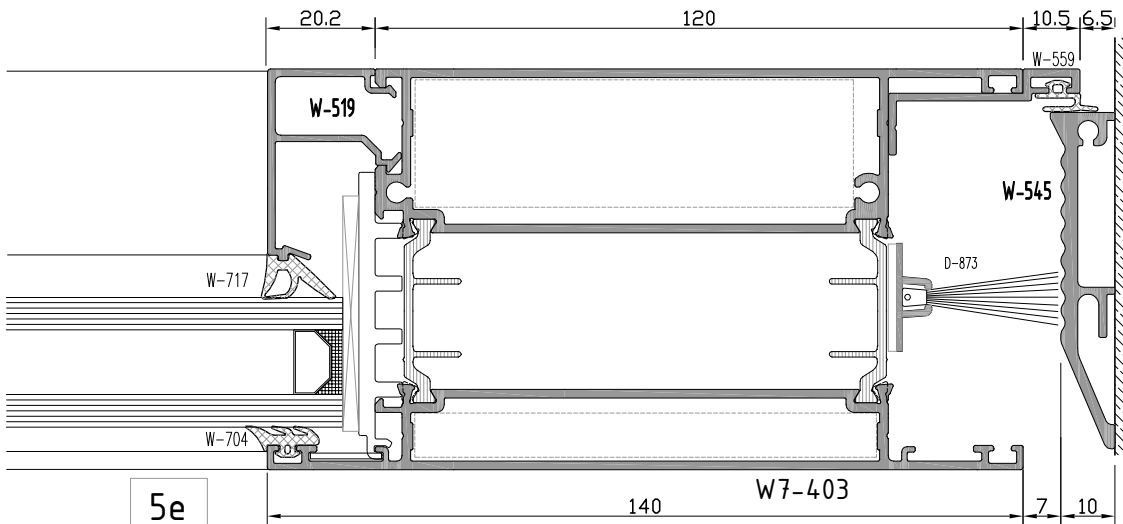
5c



içe açılım kapı  
inside opening door



5d

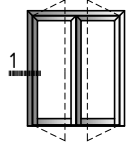


5e

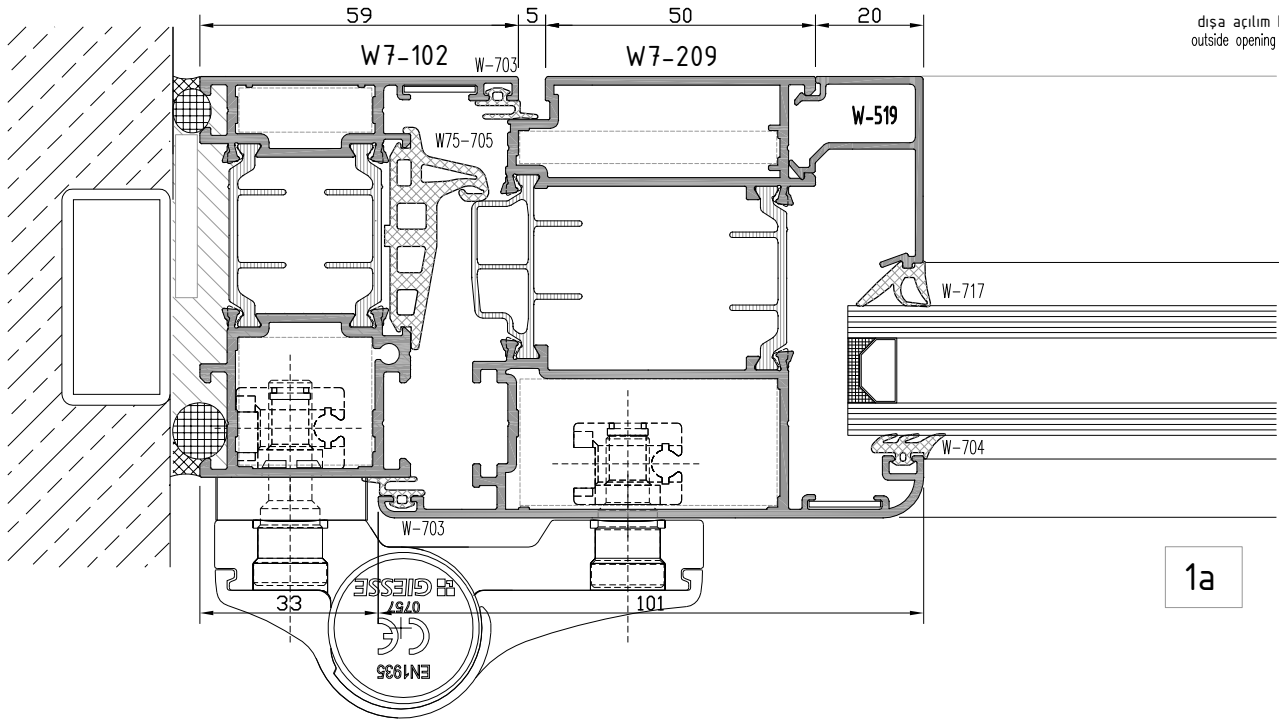
not to scale

**W7**  
**W 75-1.6 T YALITIMLI SERİ**  
W75-1.6 T INSULATED SERIES

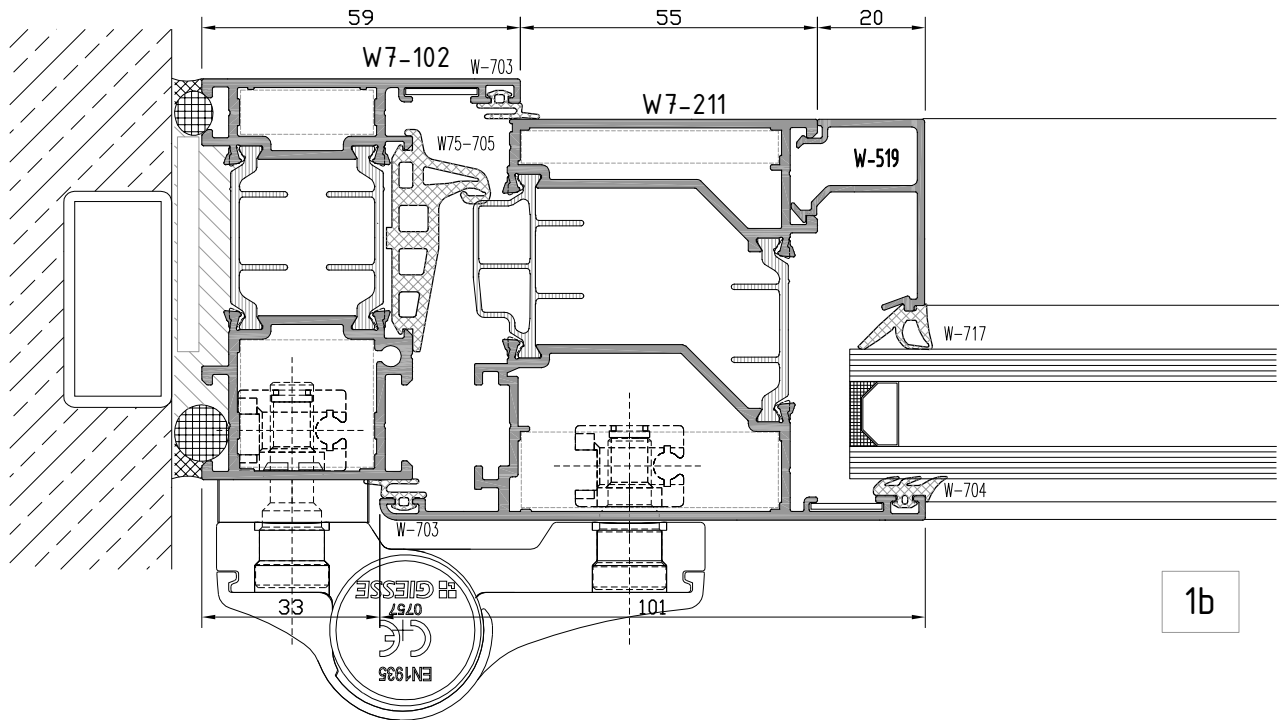
**YAN BİTİM DETAYI**  
WALL CONNECTION DETAIL



dışa açılım kapı  
outside opening door



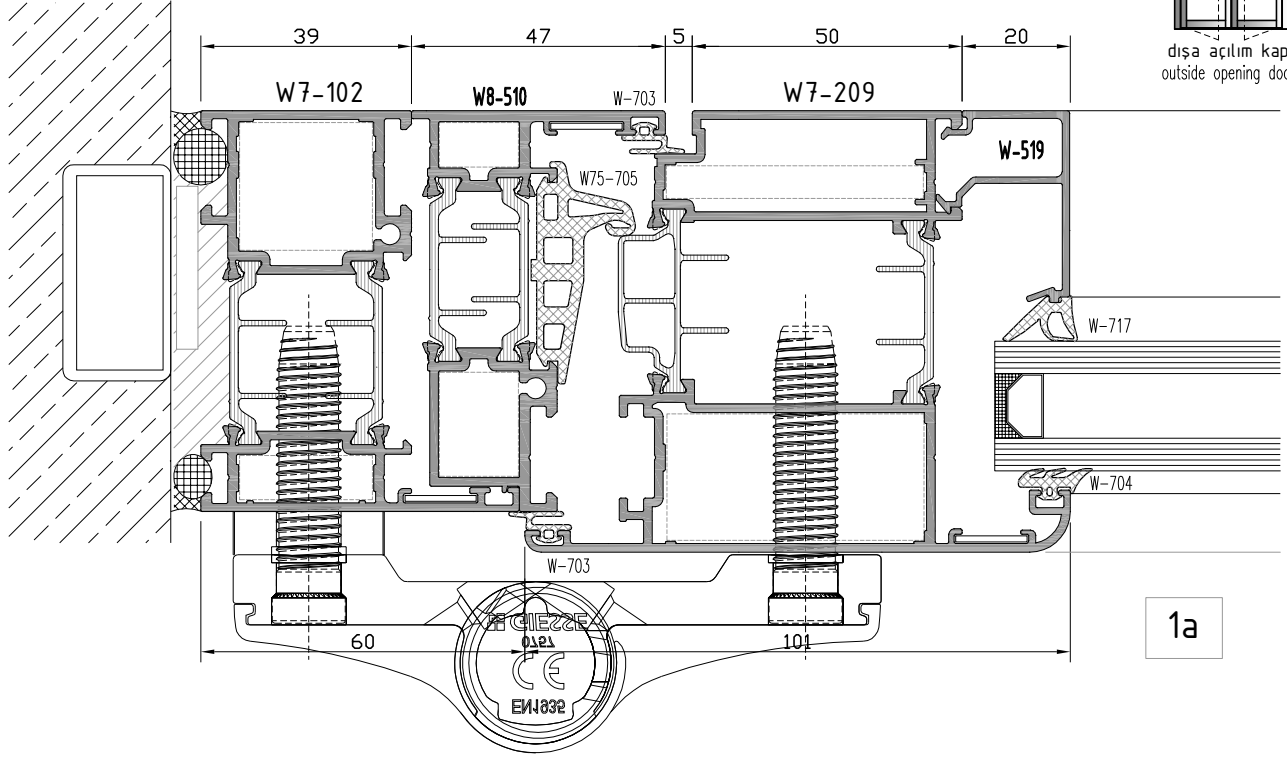
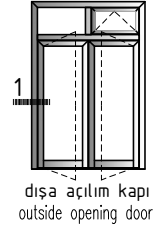
1a



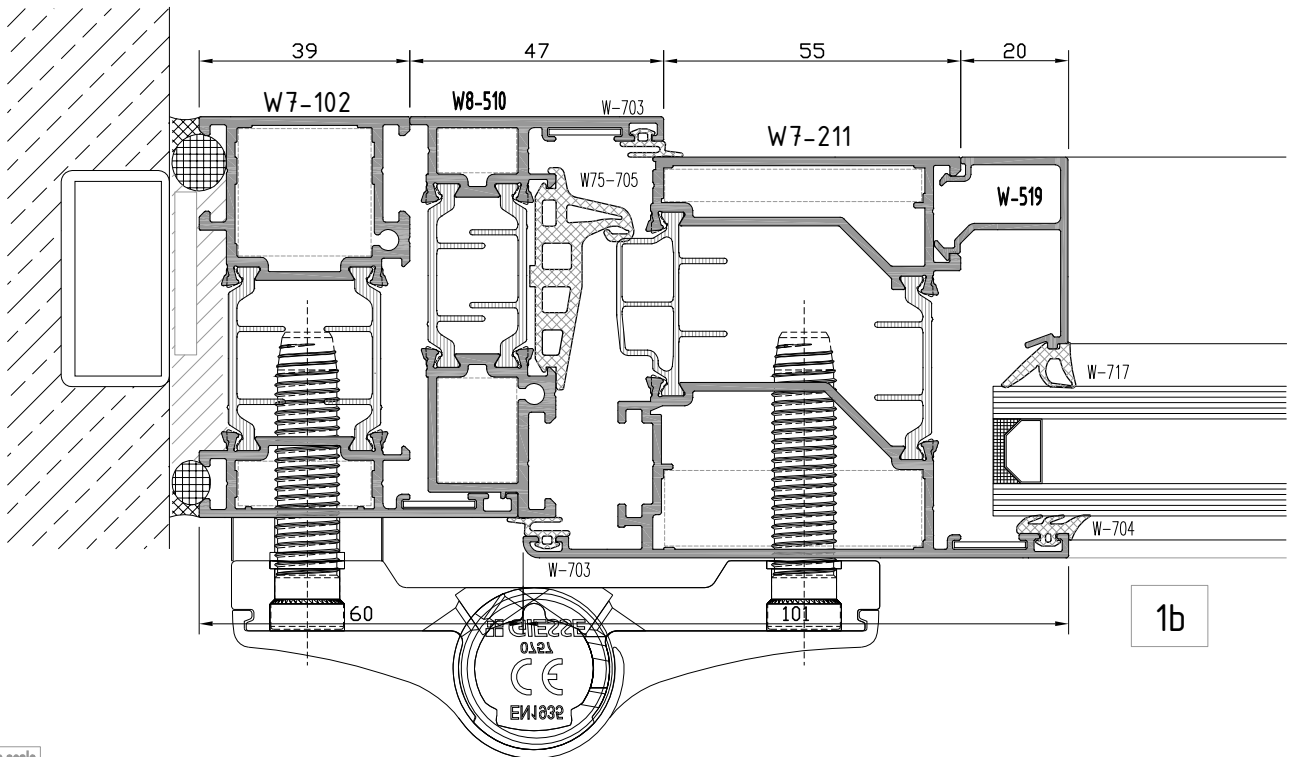
1b

**W7**  
**W 75-1.6 T YALITIMLI SERİ**  
W75-1.6 T INSULATED SERIES

**YAN BİTİM DETAYI**  
WALL CONNECTION DETAIL



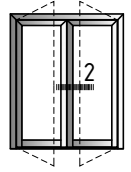
1a



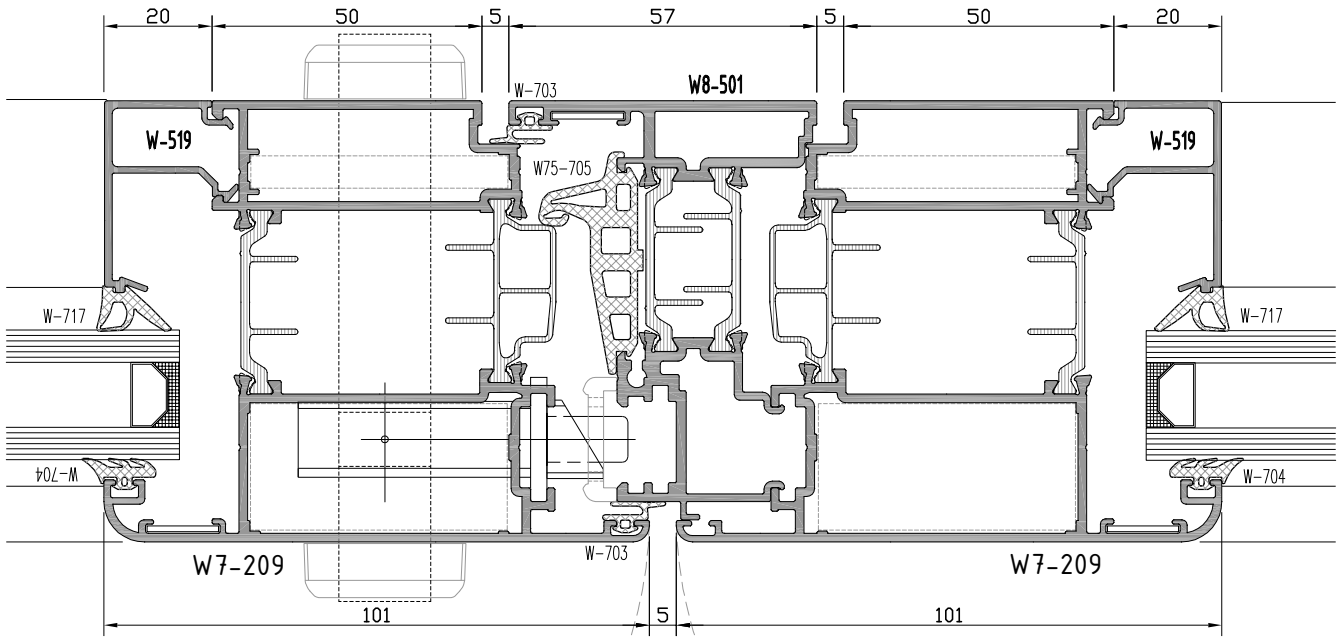
1b

**W7**  
**W 75-1.6 T YALITIMLI SERİ**  
W75-1.6 T INSULATED SERIES

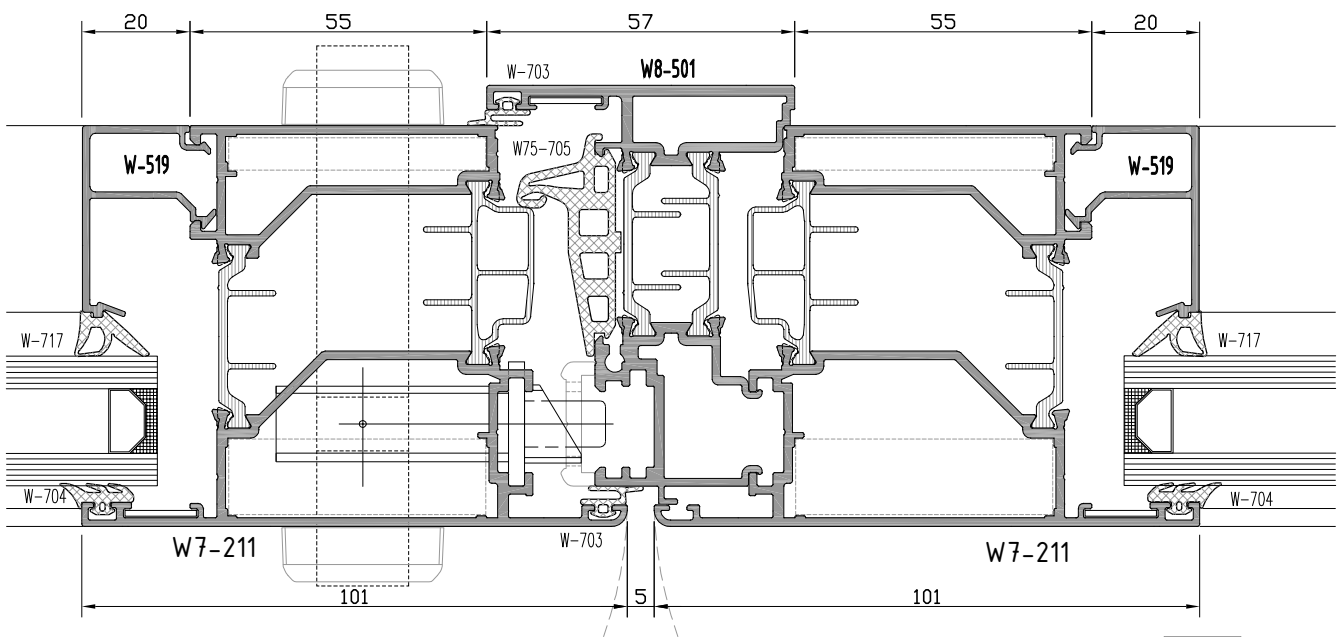
**KANAT BİRLEŞİM DETAYI**  
CASEMENT JOINING DETAIL



dışa açılım kapı  
outside opening door



2a



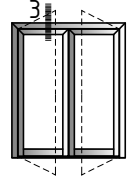
2b

not to scale

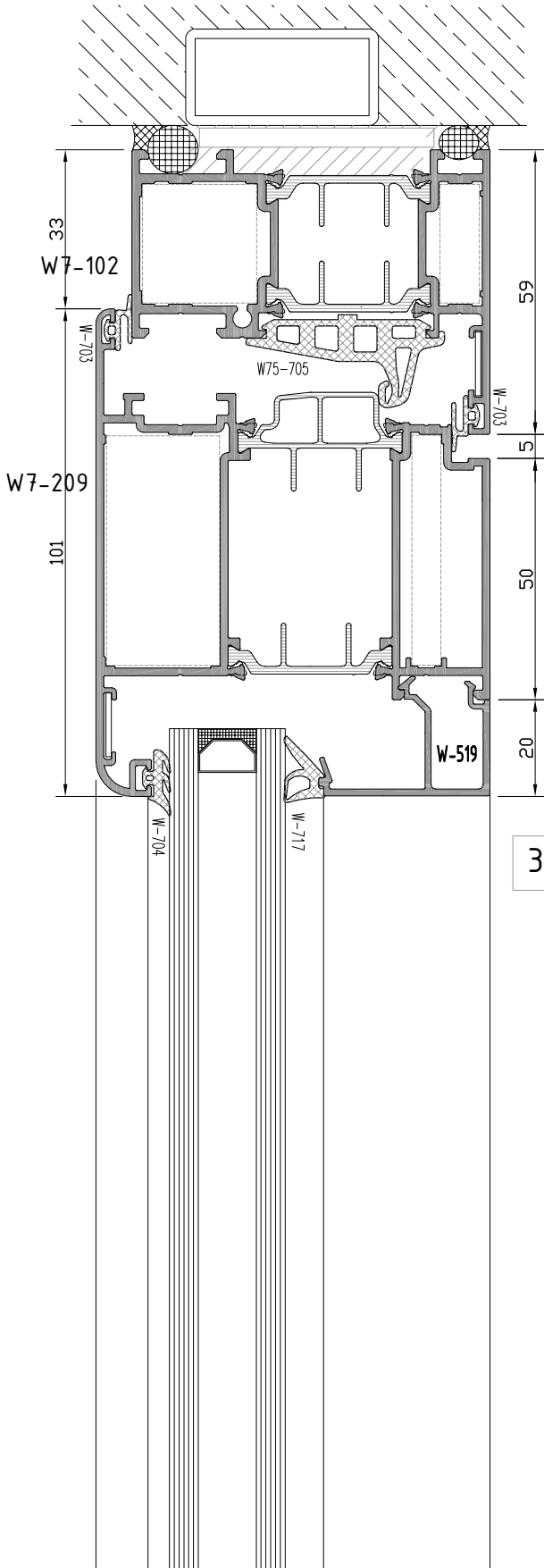


**W7**  
**W 75-1.6 T YALITIMLI SERİ**  
W75-1.6 T INSULATED SERIES

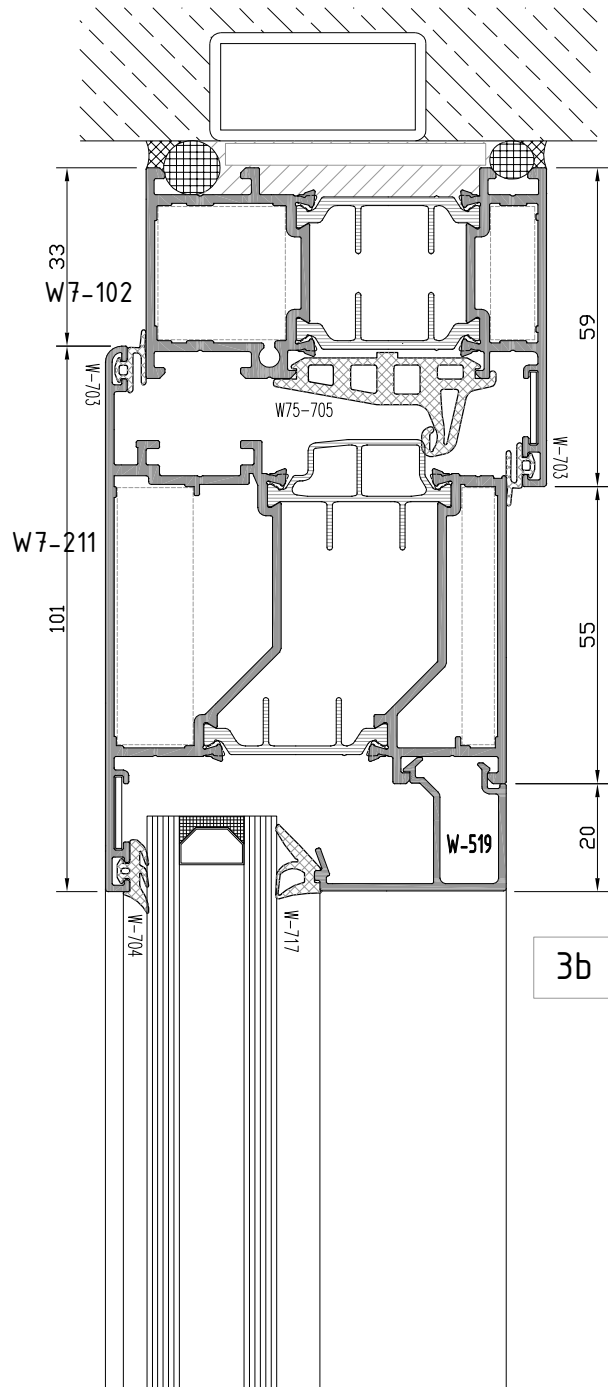
**ÜST BİTİM DETAYI**  
TOP EDGE - DETAIL



dışa açılım kapı  
outside opening door



3a

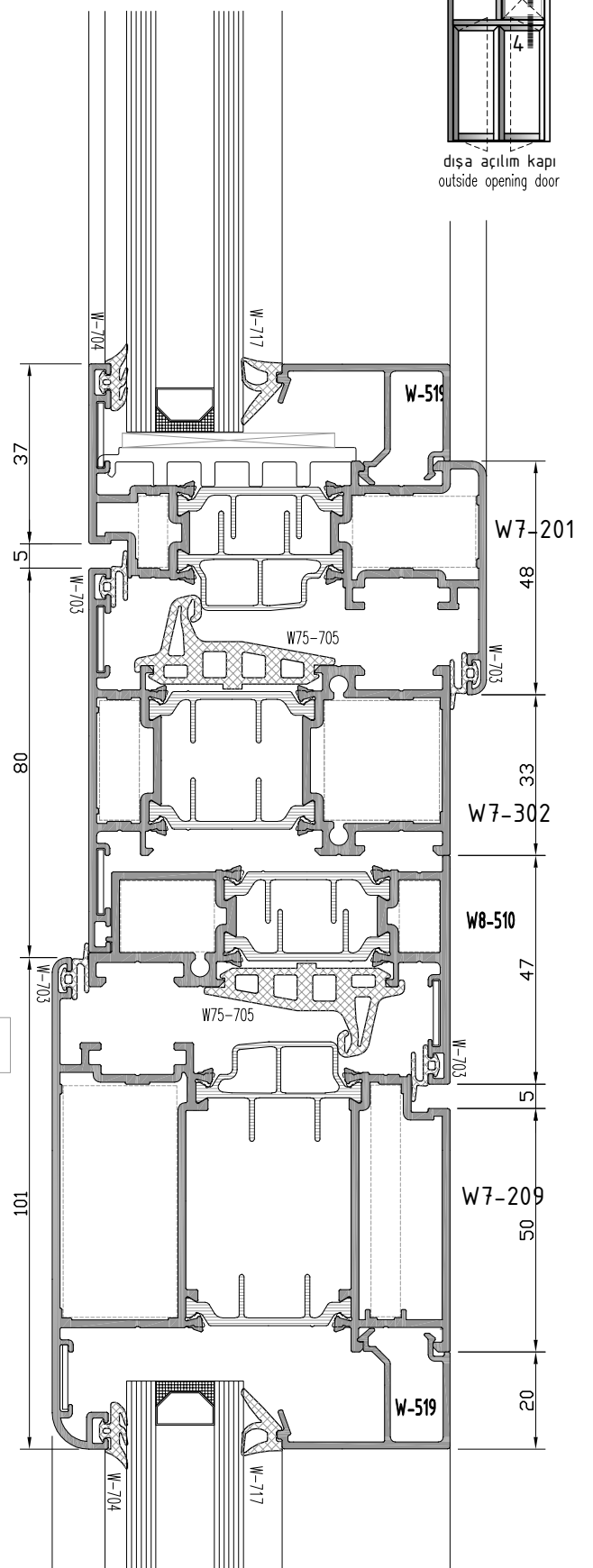
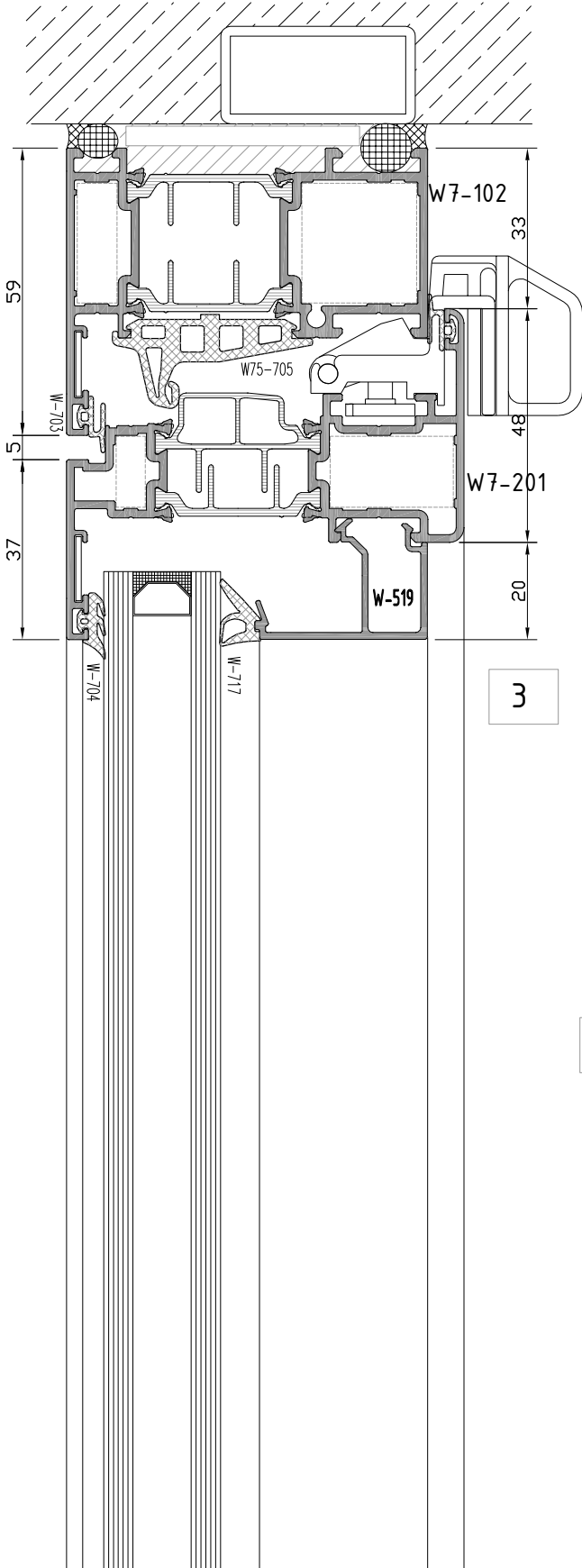
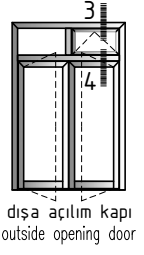


3b

not to scale

**W7**  
**W 75-1.6 T YALITIMLI SERİ**  
W75-1.6 T INSULATED SERIES

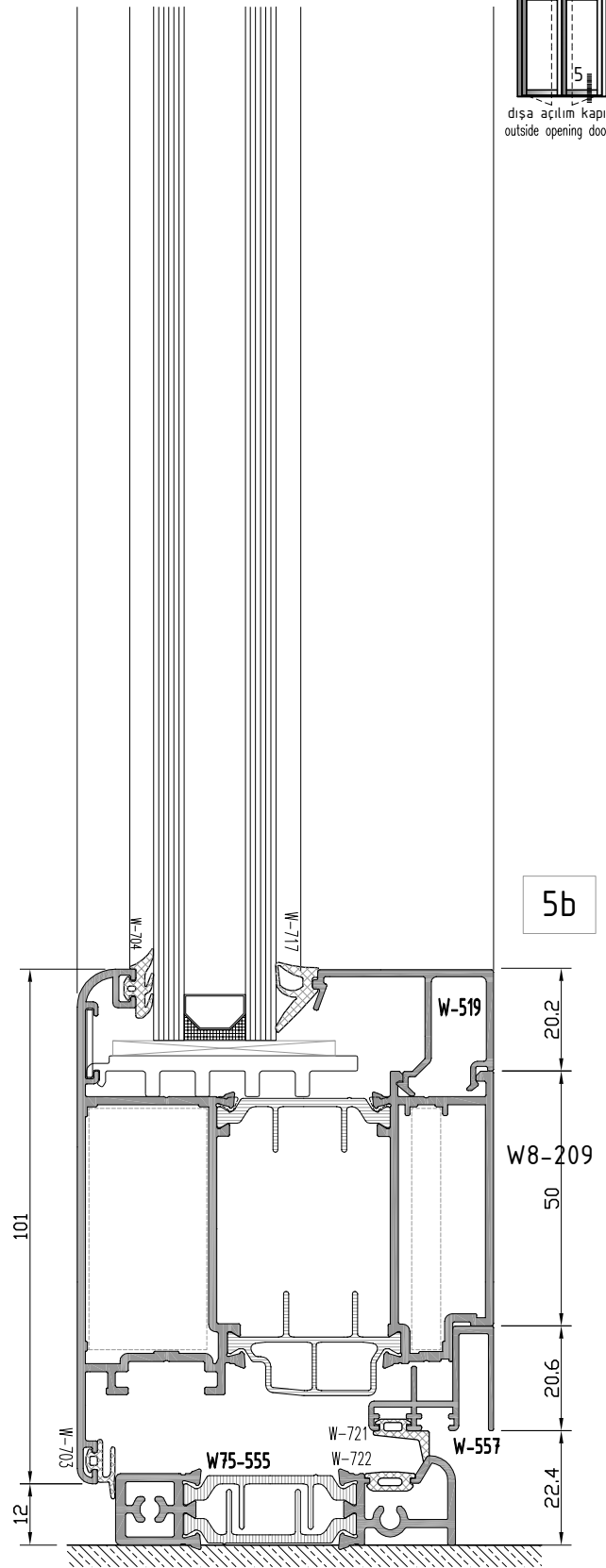
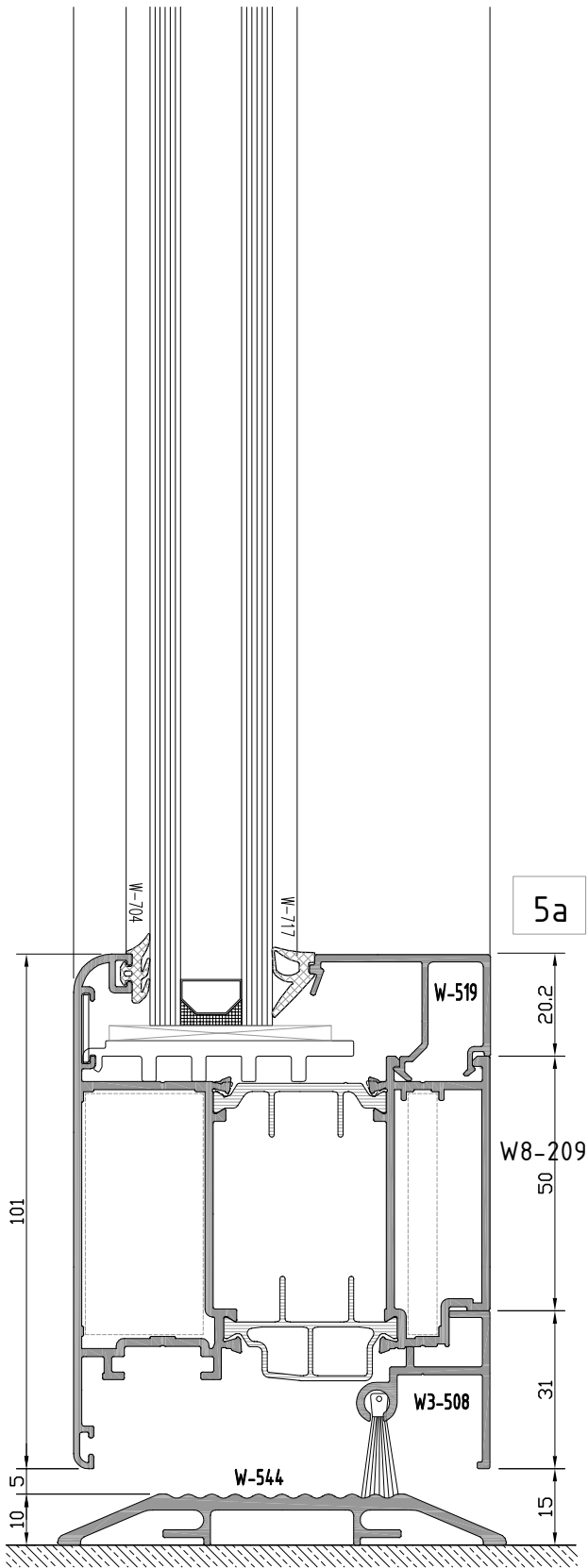
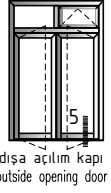
**ÜST BİTİM-ORTA KAYIT DETAYI**  
TOP EDGE-MULLION DETAIL



not to scale

**W7**  
**W 75-1.6 T YALITIMLI SERİ**  
W75-1.6 T INSULATED SERIES

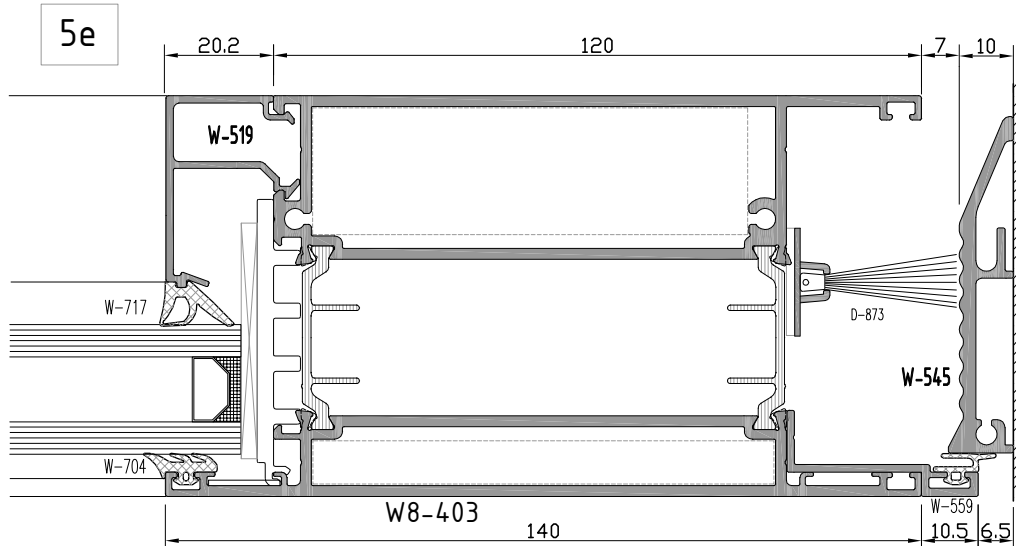
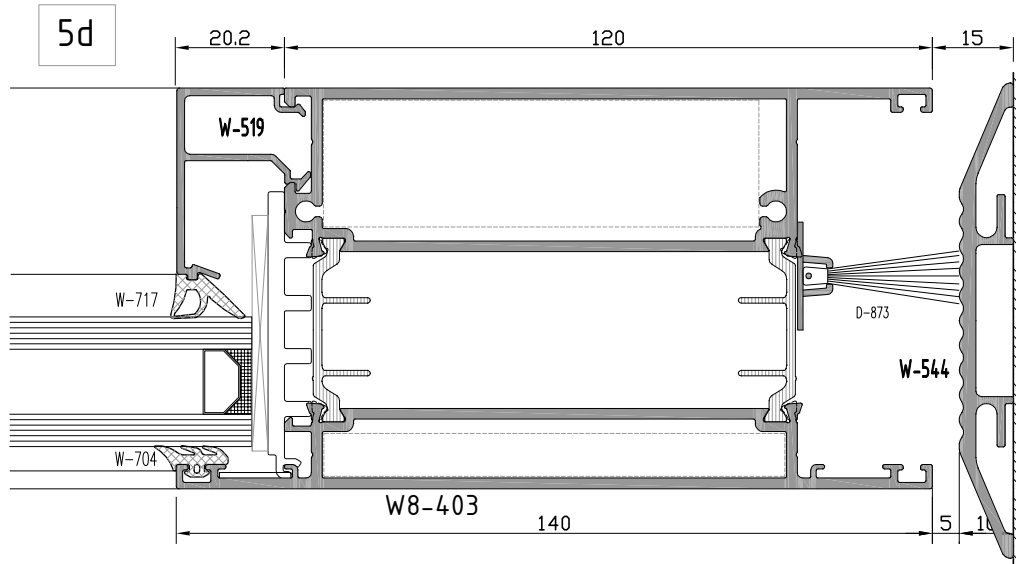
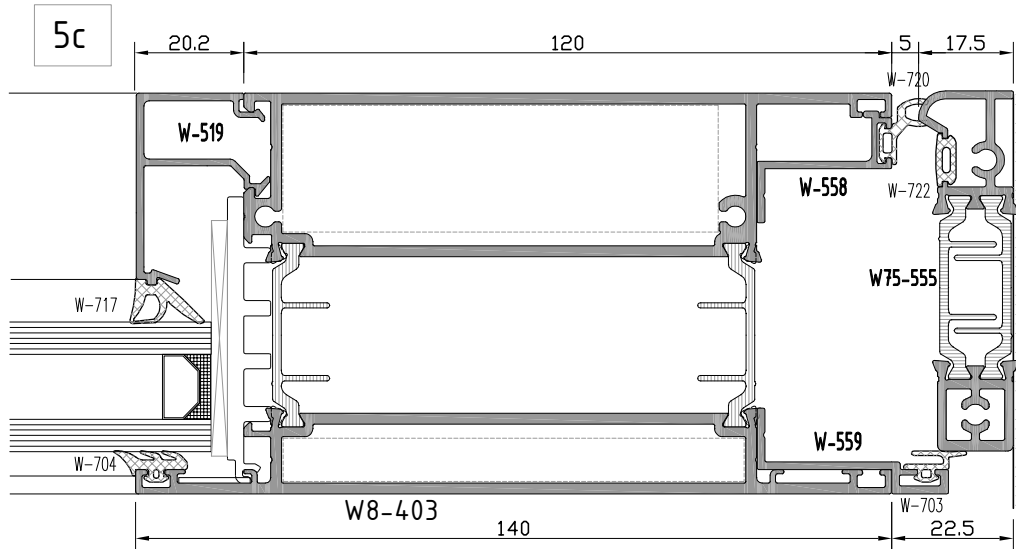
**ALT BİTİM DETAYI**  
BOTTOM EDGE DETAIL



not to scale

**W7**  
**W 75-1.6 T YALITIMLI SERİ**  
W75-1.6 T INSULATED SERIES

**ALT BİTİM DETAYI**  
BOTTOM EDGE DETAIL

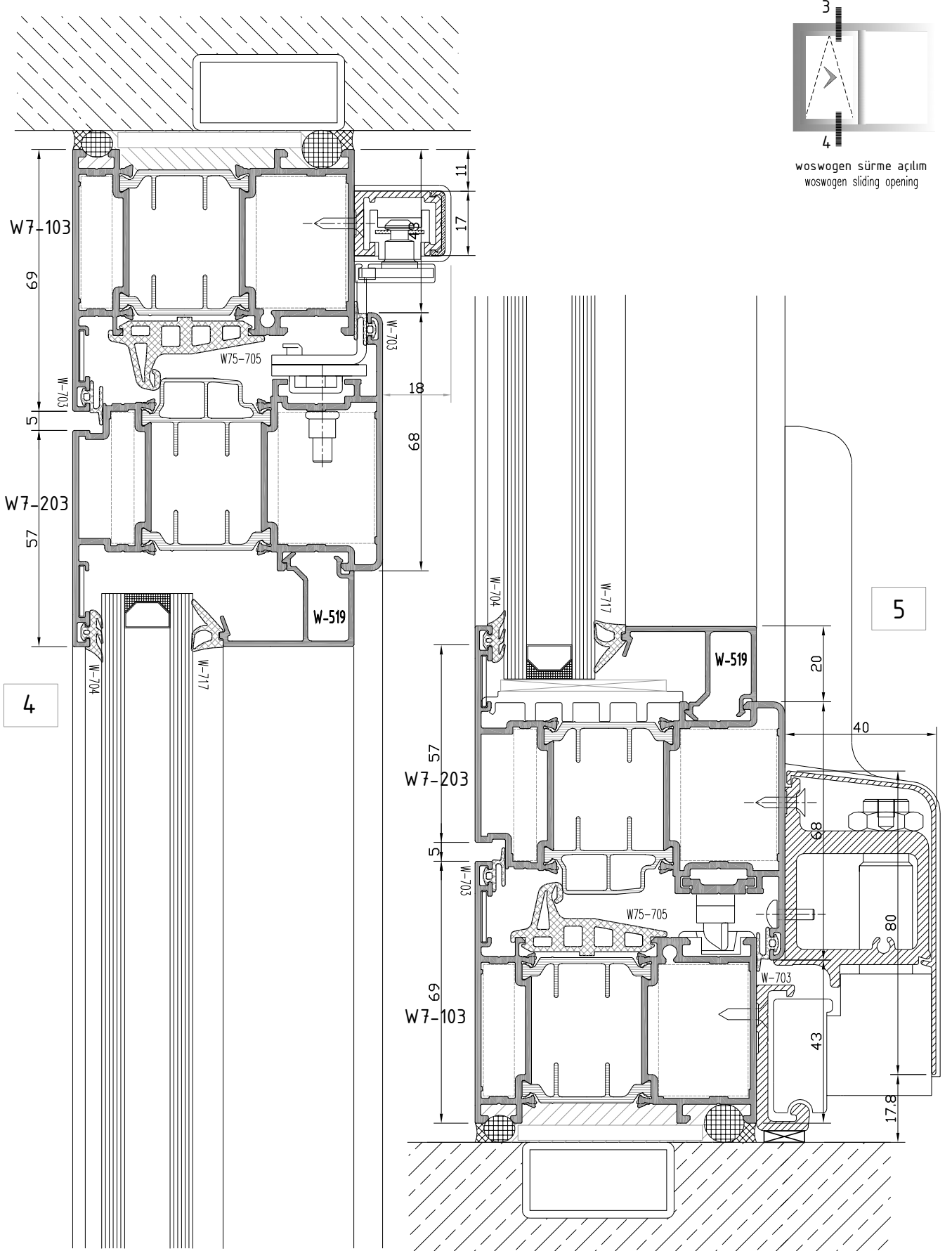


not to scale



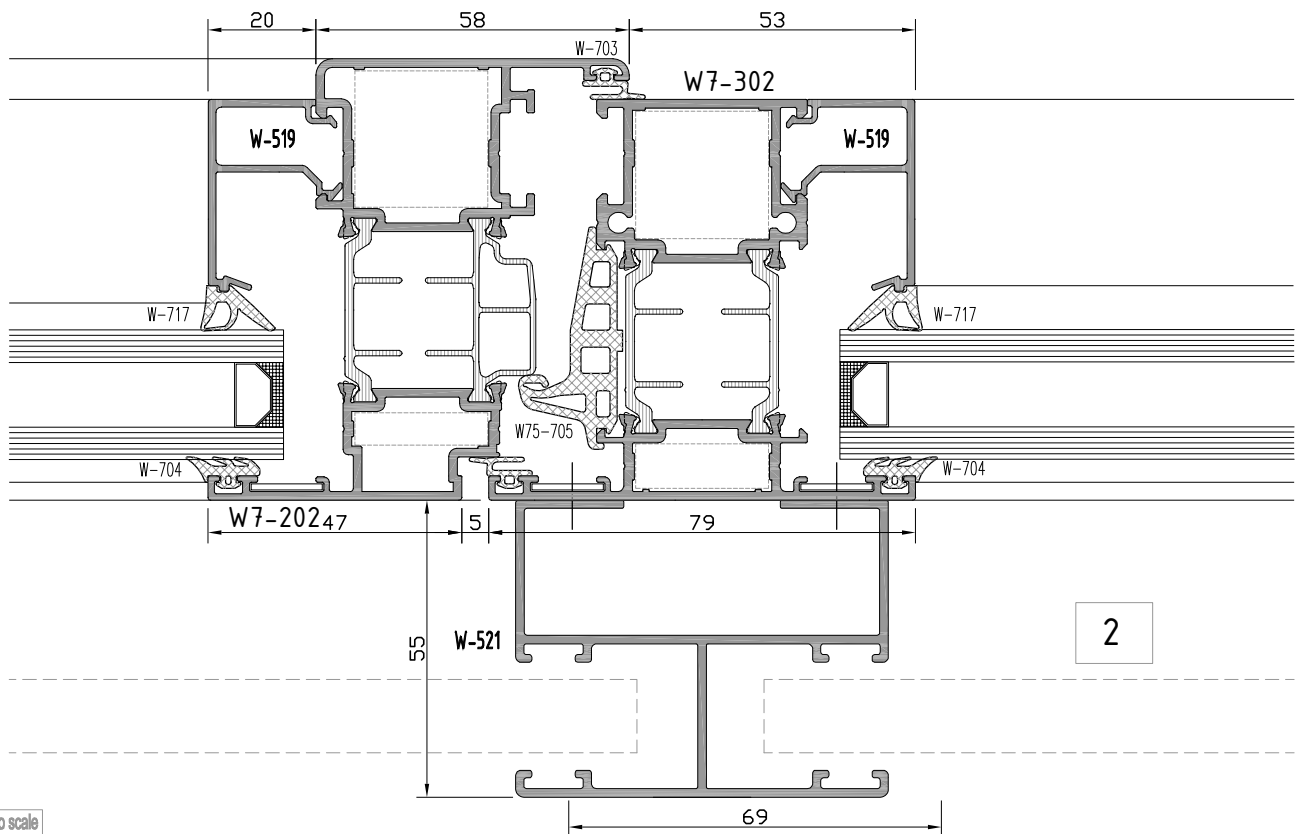
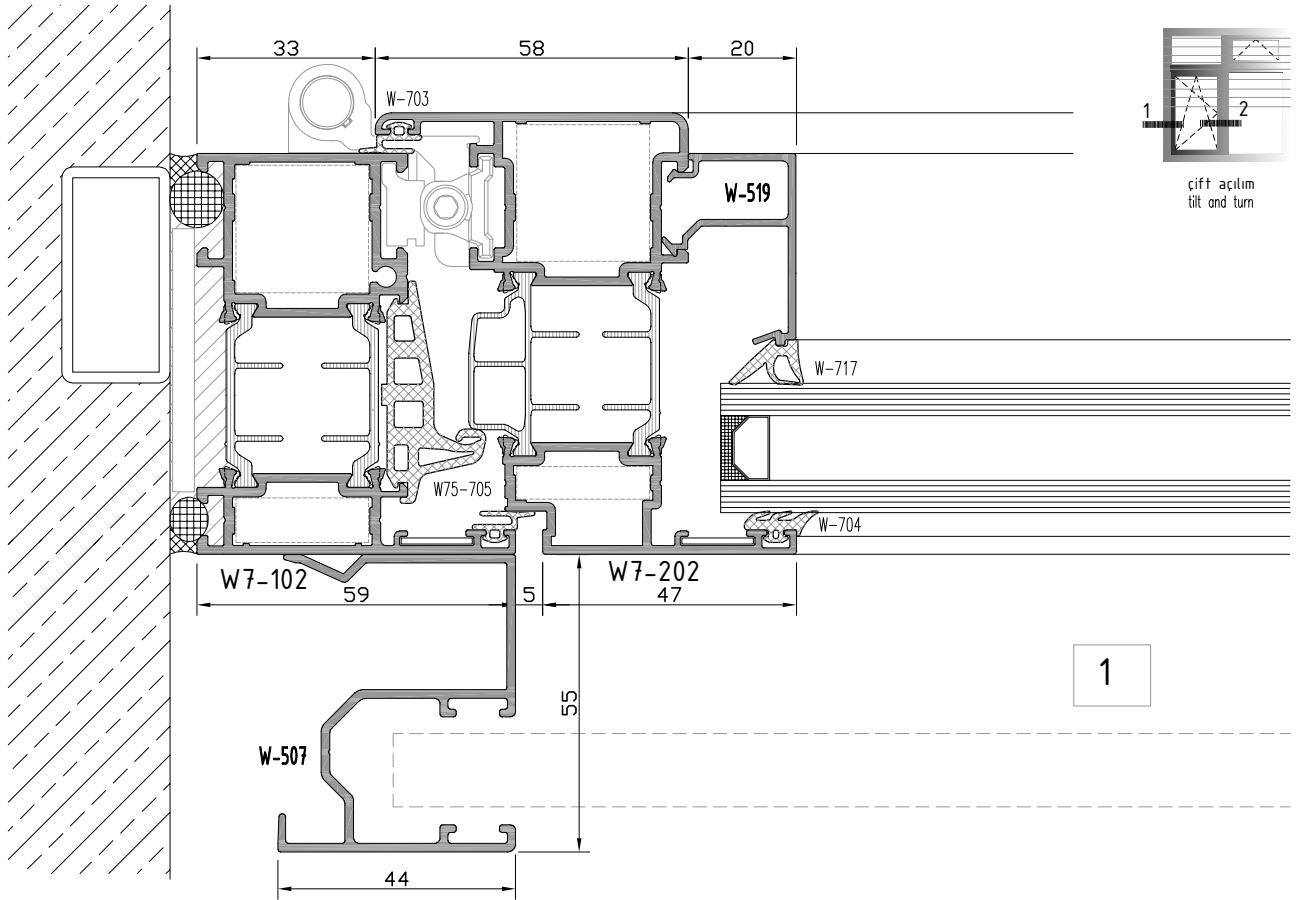
**W7**  
**W 75-1.6 T YALITIMLI SERİ**  
W75-1.6 T INSULATED SERIES

**ÜST-ALT BİTİM DETAYI**  
TOP EDGE-BOTTOM EDGE DETAIL



**W7**  
**W 75-1.6 T YALITIMLI SERİ**  
W75-1.6 T INSULATED SERIES

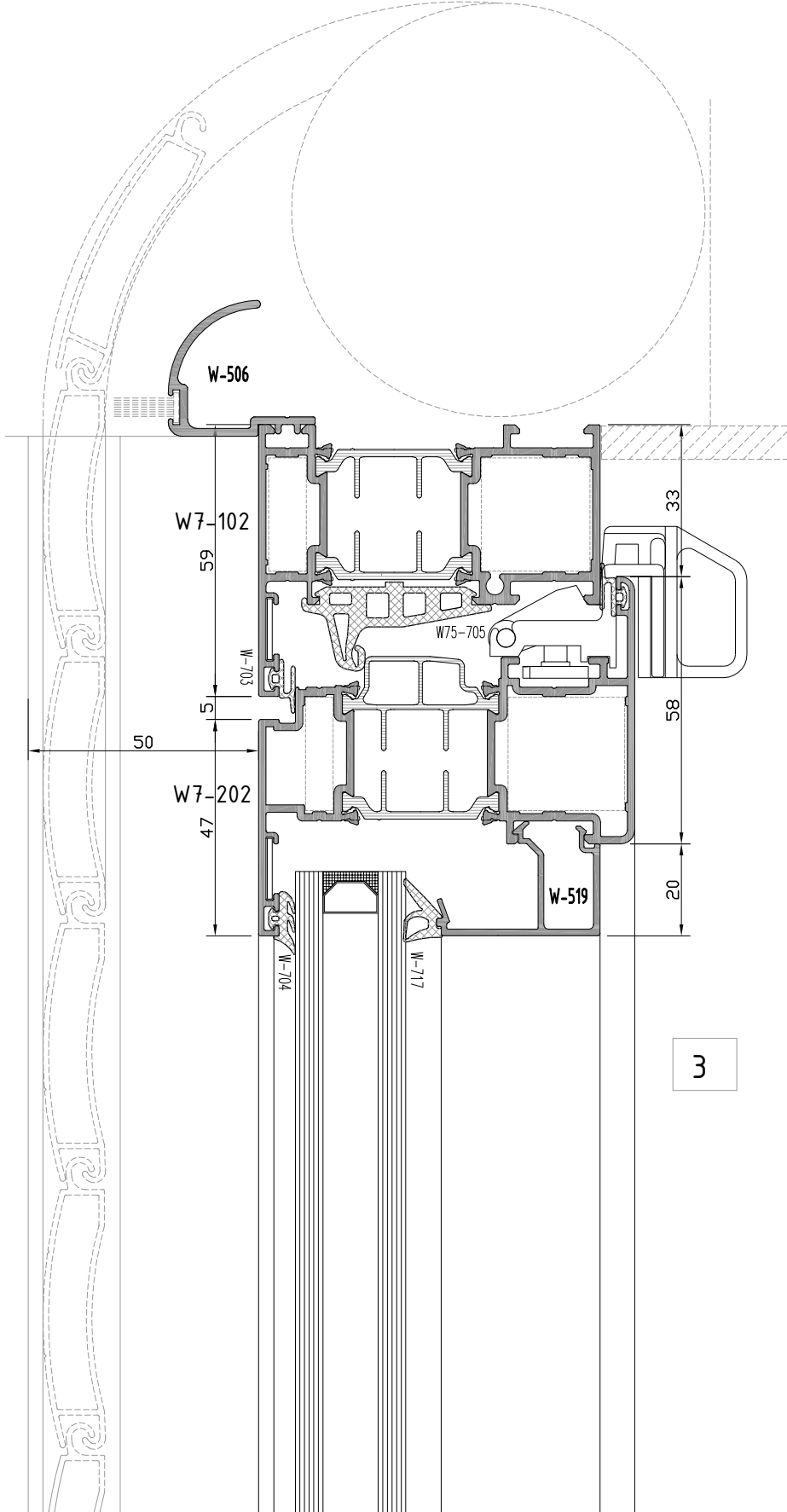
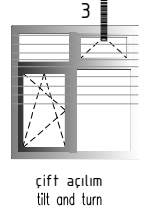
**YAN BİTİM-ORTA KAYIT DETAYI**  
WALL CONNECTION-MULLION DETAIL



not to scale

**W7**  
**W 75-1.6 T YALITIMLI SERİ**  
W75-1.6 T INSULATED SERIES

**ÜST BİTİM DETAYI**  
TOP EDGE - DETAIL

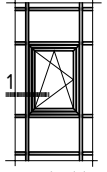


not to scale

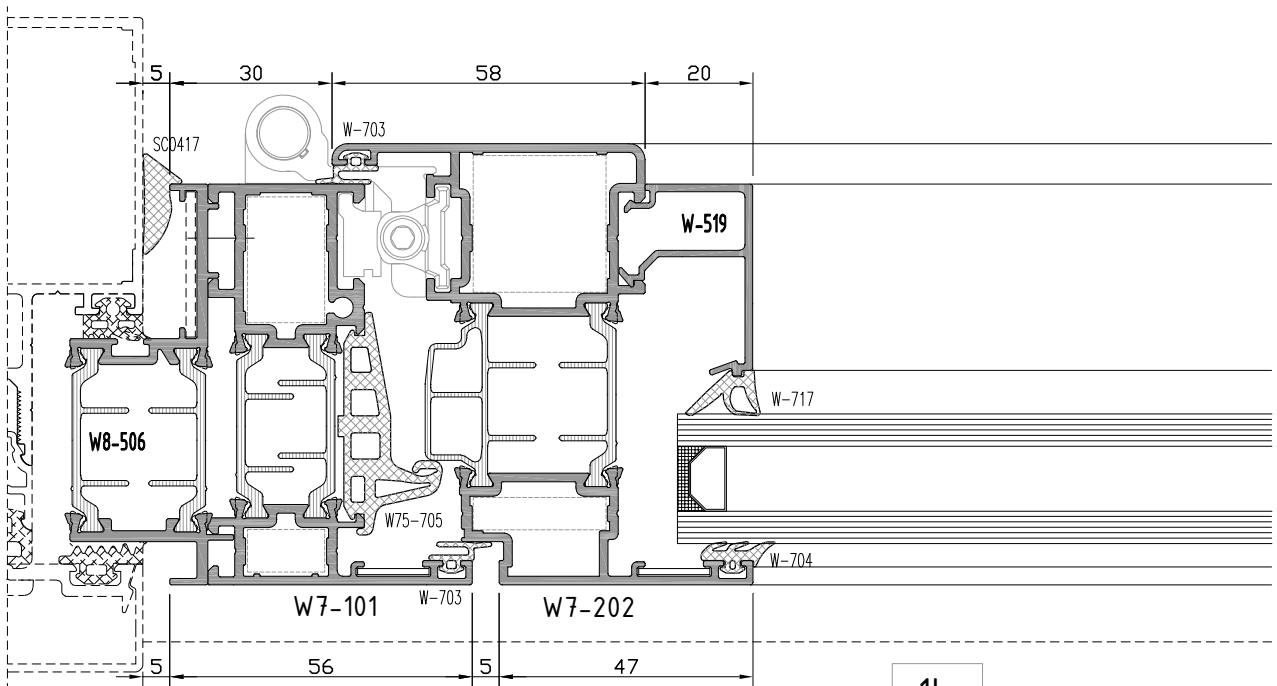
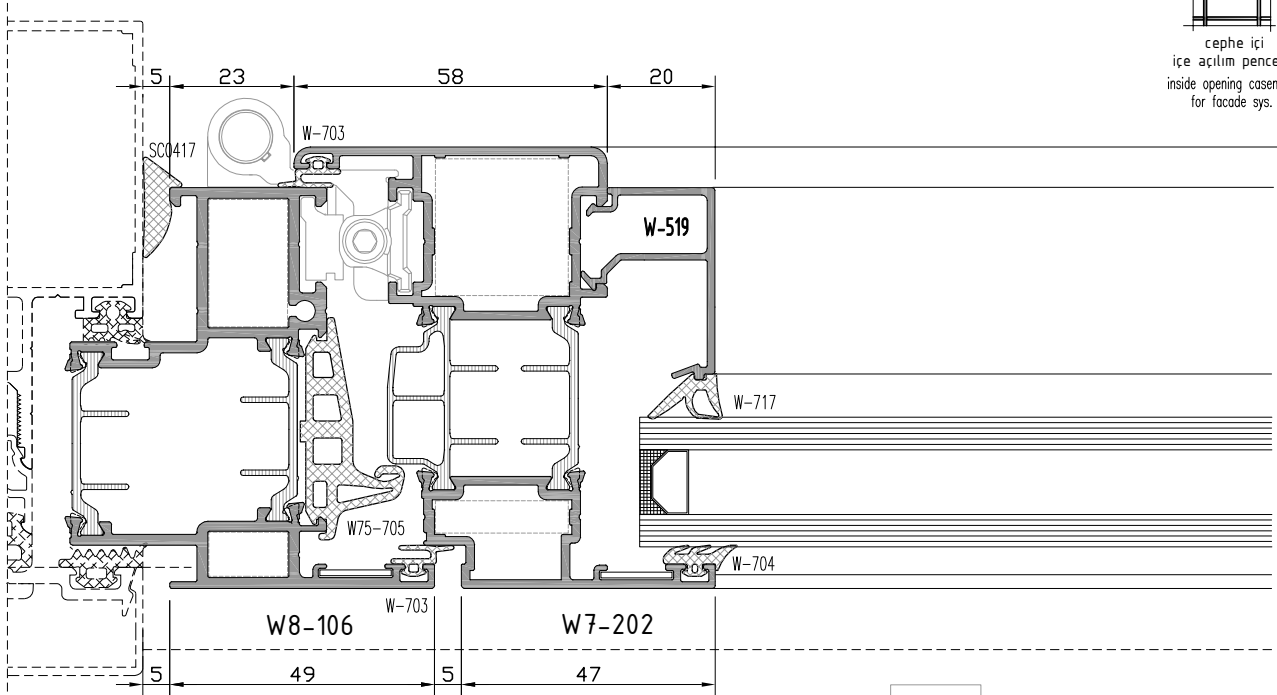


**W7**  
**W 75-1.6 T YALITIMLI SERİ**  
W75-1.6 T INSULATED SERIES

**CEPHE BİRLEŞİM DETAYI**  
FACADE SYSTEM MERGE DETAIL



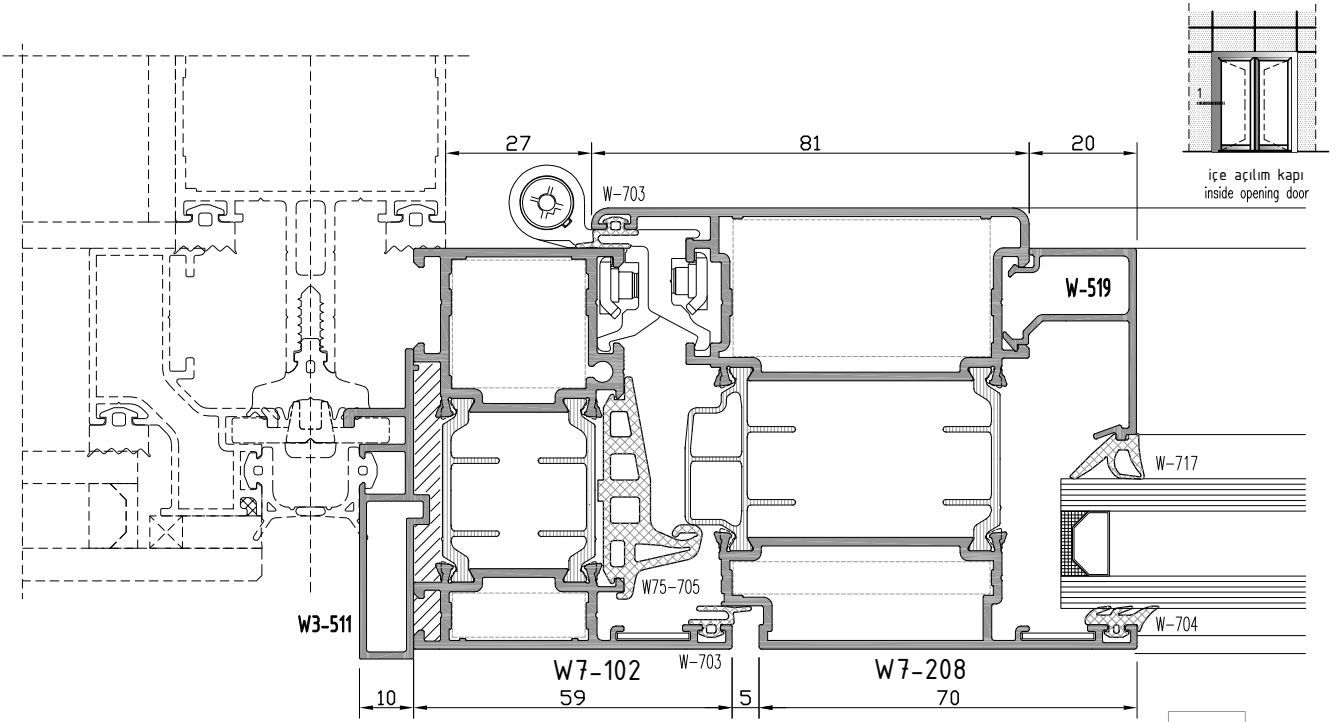
cephe içi  
içe açılım pencere  
inside opening casement  
for facade sys.



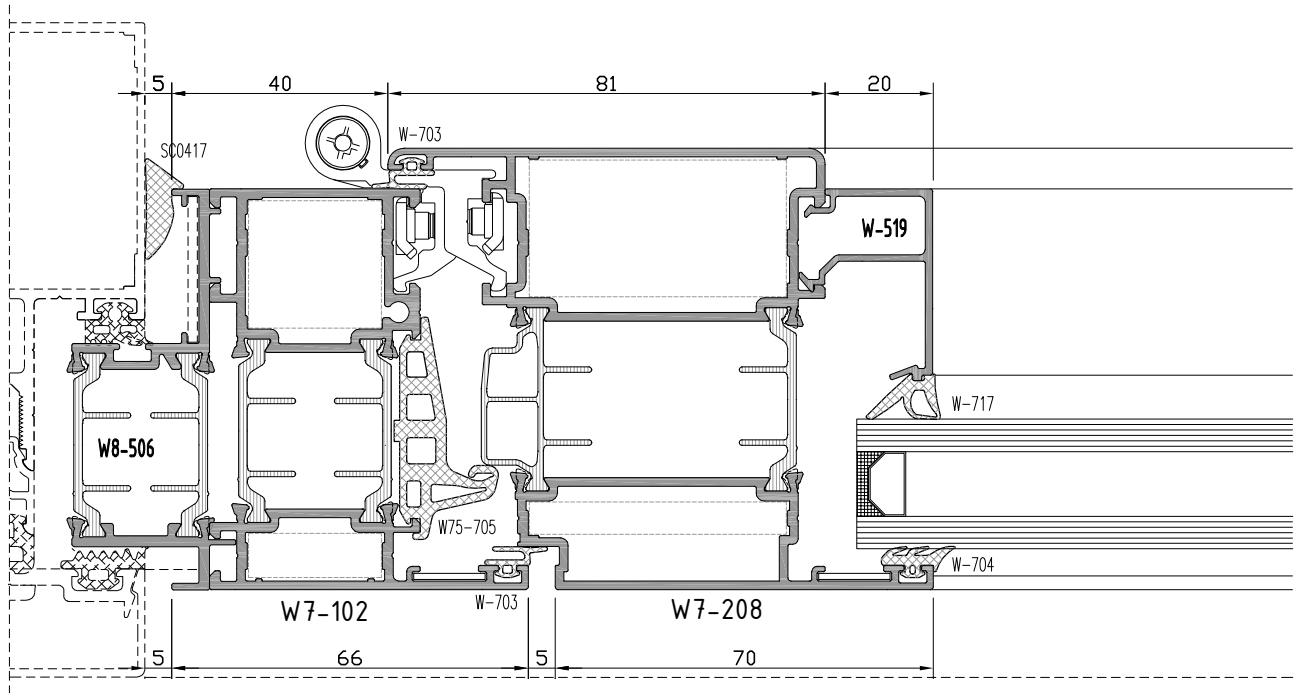
not to scale

**W7**  
**W 75-1.6 T YALITIMLI SERİ**  
W75-1.6 T INSULATED SERIES

**CEPHE BİRLEŞİM DETAYI**  
FACADE SYSTEM MERGE DETAIL



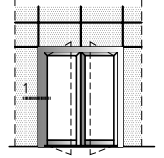
1a



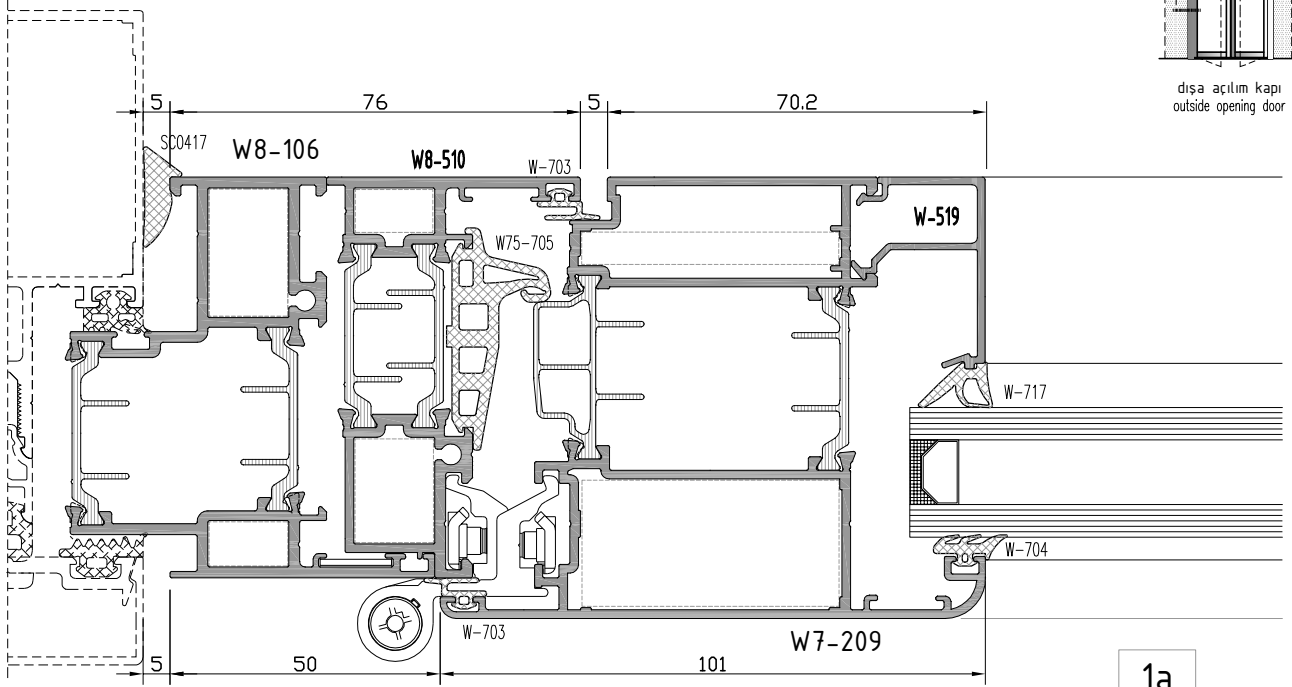
1b

**W7**  
**W 75-1.6 T YALITIMLI SERİ**  
W75-1.6 T INSULATED SERIES

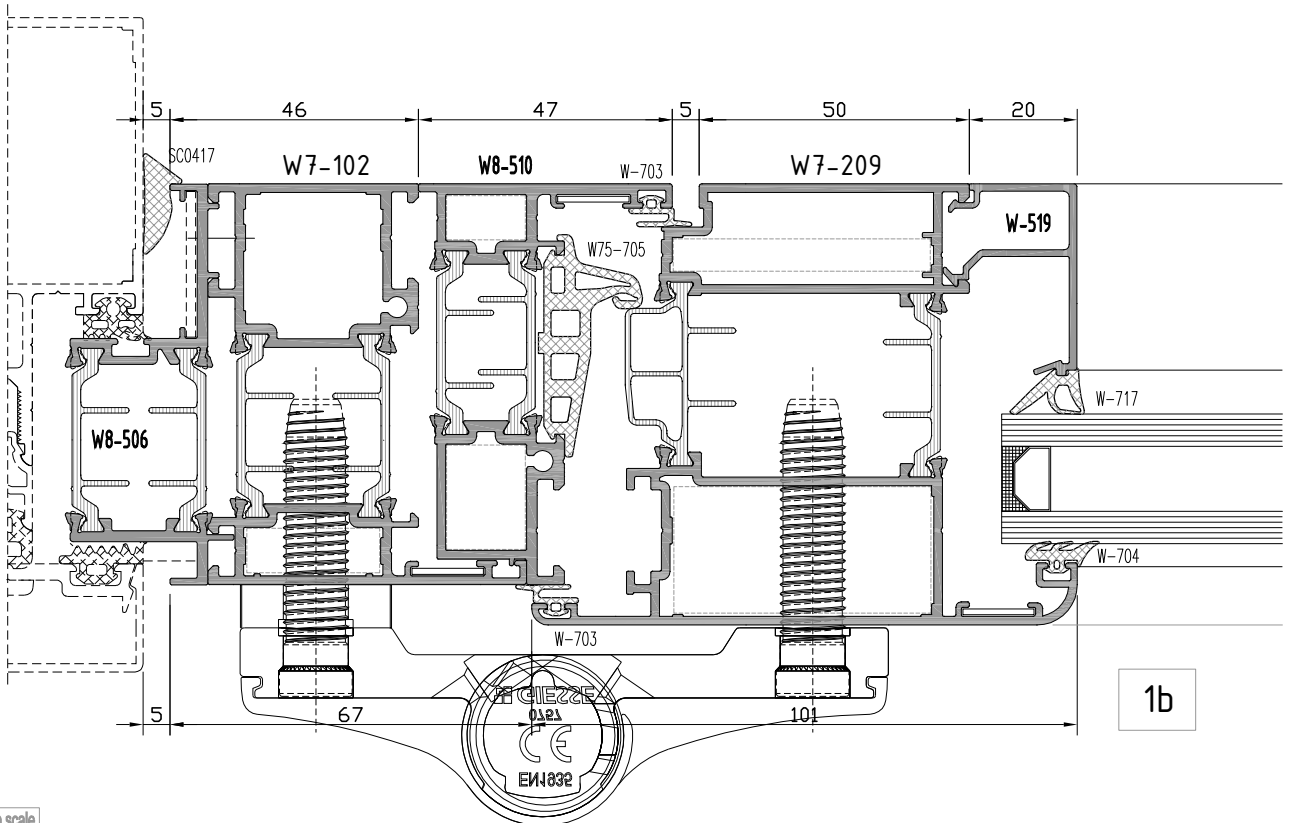
**CEPHE BİRLEŞİM DETAYI**  
FACADE SYSTEM MERGE DETAIL



diş açılım kapı  
outside opening door



1a



1b

not to scale

# W7

## W 75 -1.6 T YALITIMLI SERİ

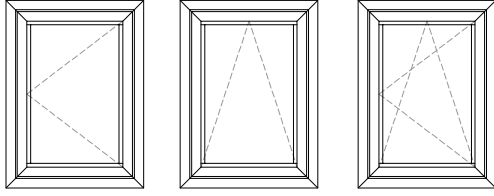
W75-1.6 T INSULATED SERIES

### İMALAT ŞEMASI

PRODUCTION PLAN

### NORMAL / VAŞİSTAS / ÇİFT ACILIM PENCERE

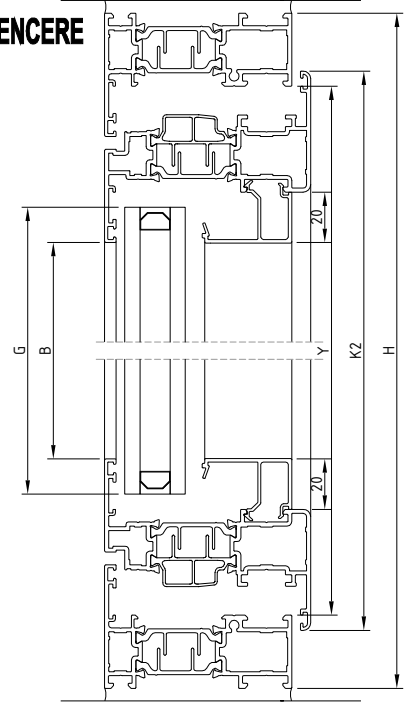
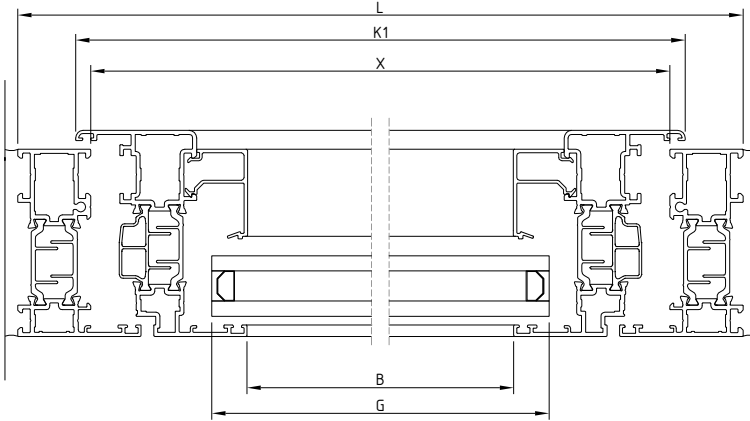
NORMAL / TILT / TILT & TURN WINDOW



$$K1 = X + 12$$

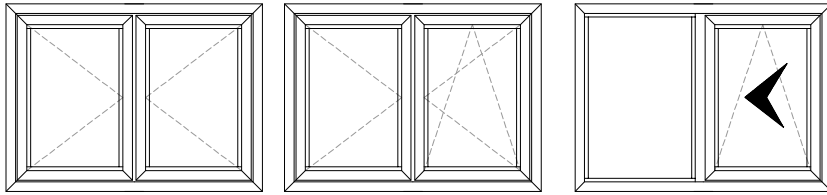
$$K2 = Y + 12$$

$$G = B + 28$$



### NORMAL / NORMAL VE ÇİFT ACILIM / WOSVAGEN ACILIM PENCERE

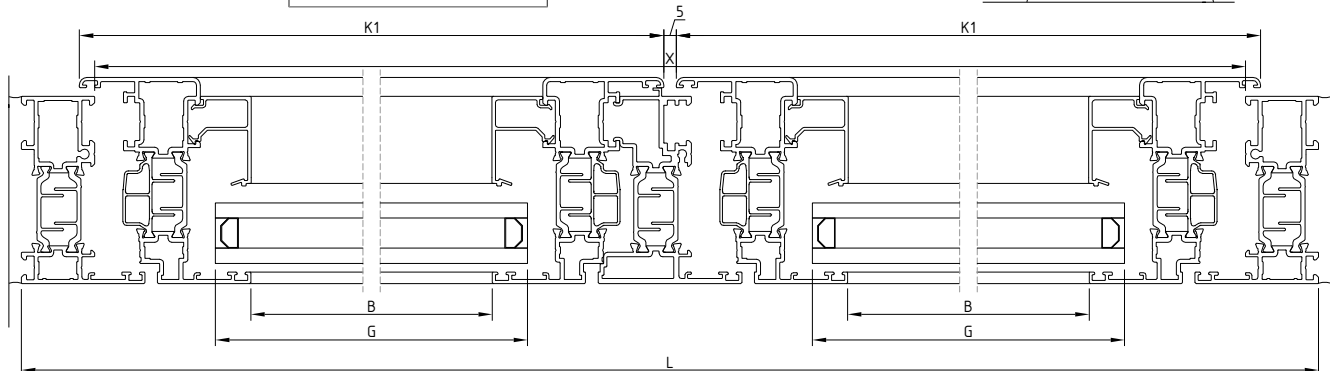
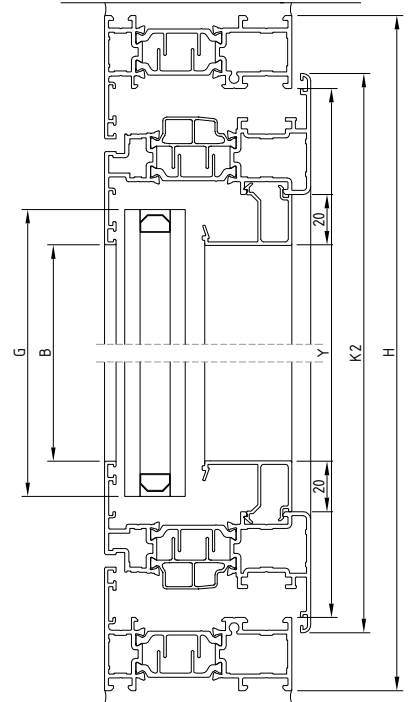
NORMAL / TILT & TURN END SIDE HUNG / WOSVAGEN WINDOW



$$K1 = \frac{X + 12 - 5}{2}$$

$$K2 = Y + 12$$

$$G = B + 28$$



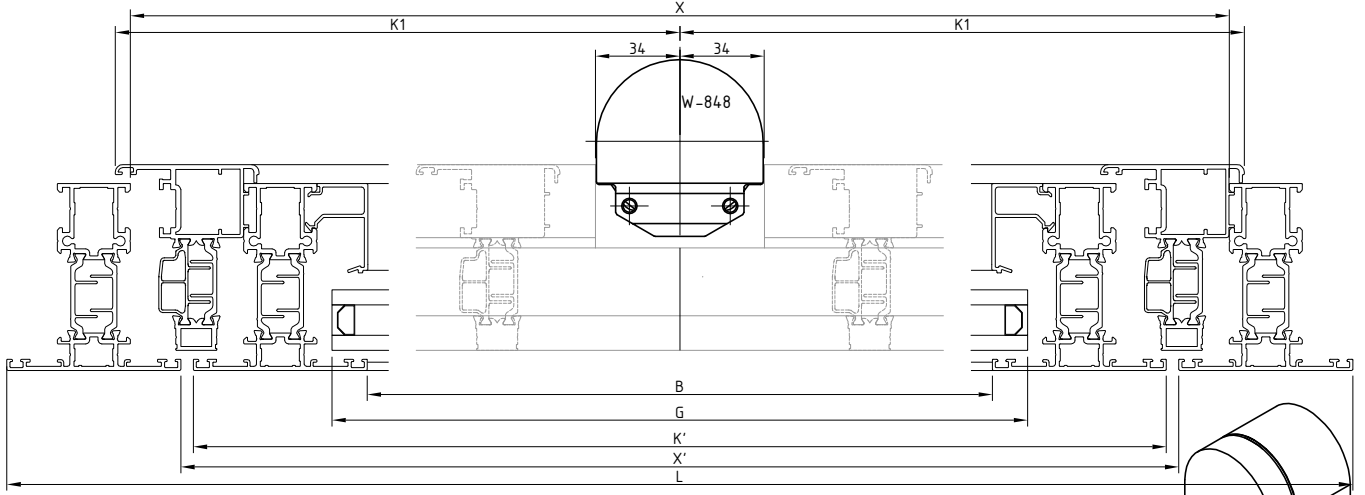
# W7

## W 75 -1.6 T YALITIMLI SERİ

W75-1166 TT INSULATED SERIES

### İMALAT ŞEMASI

PRODUCTION PLAN



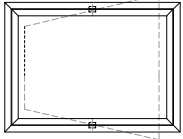
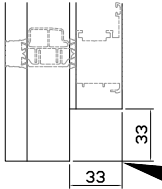
$$K1 = \frac{X - 67 + 12}{2}$$

$$K2 = Y + 12$$

$$G = B + 28$$

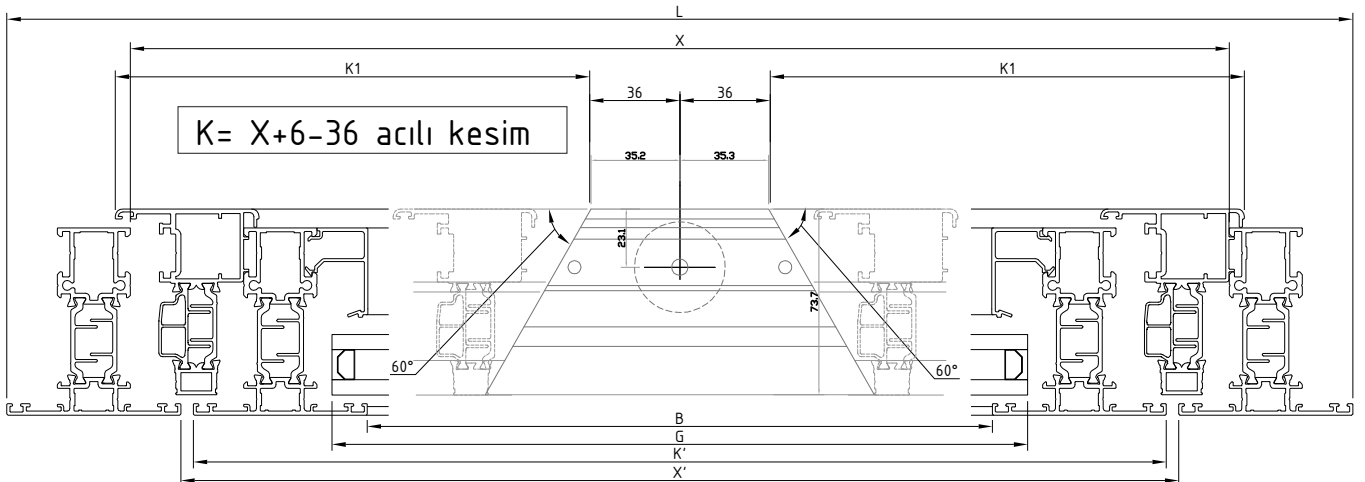
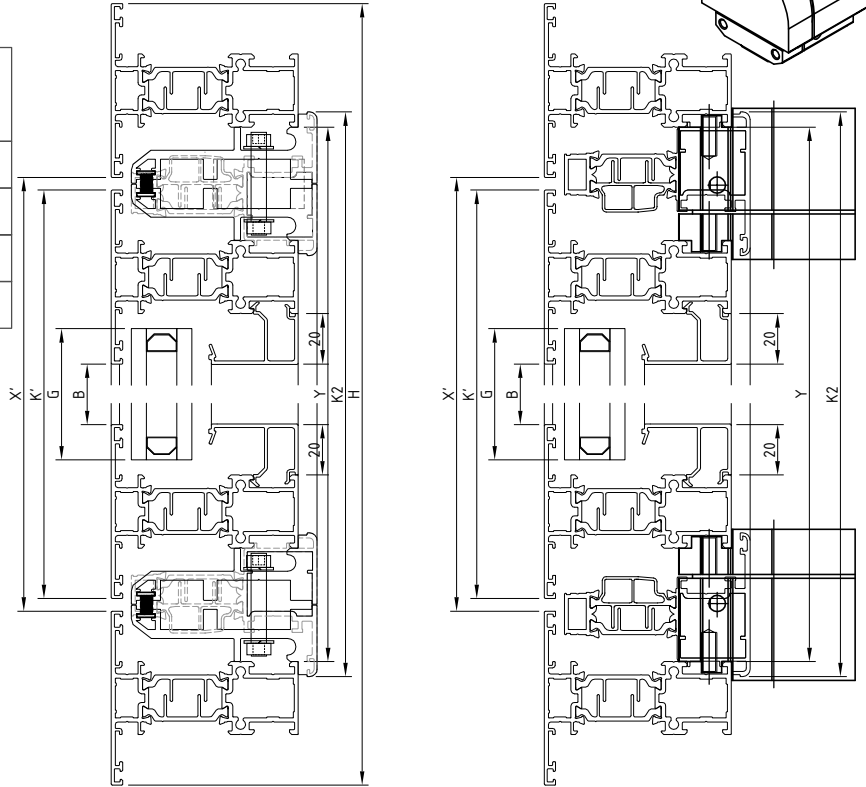
$$K' = X' - 10$$

$$K = Y + 6 \text{ özel işlemlili}$$



**PIVOT ACILIM PENCERE**

PIVOT WING OPENING WINDOW



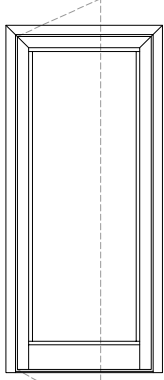
# W7

## W 75 -1.6 T YALITIMLI SERİ

W75-1.6 T INSULATED SERIES

### İMALAT ŞEMASI

PRODUCTION PLAN

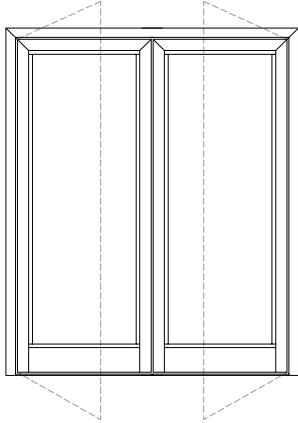
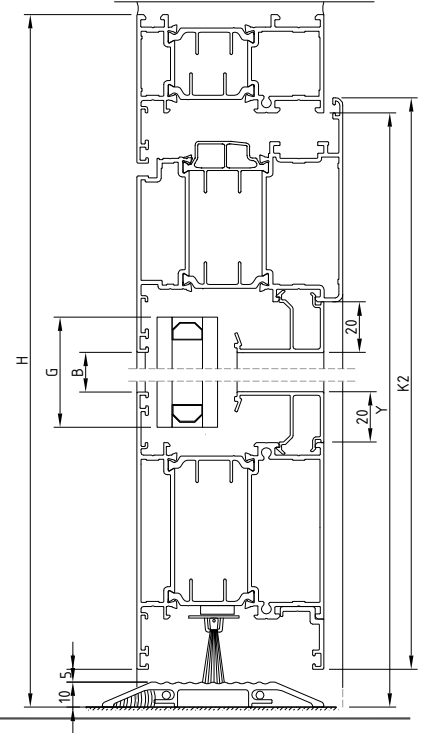
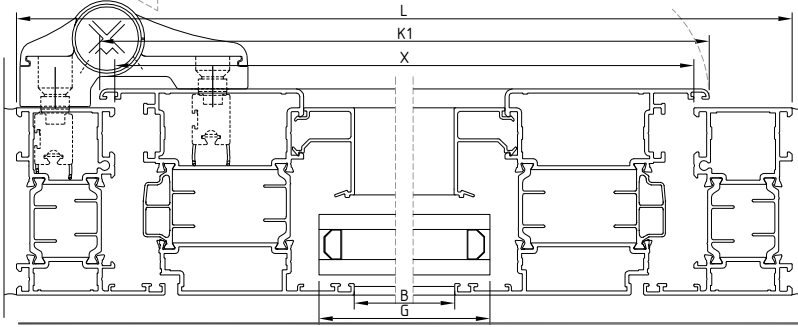


**İCERİ ACILAN KAPI**  
INSIDE OPENING DOOR

$$K1 = X + 12$$

$$K2 = Y + 6 - 15$$

$$G = B + 28$$

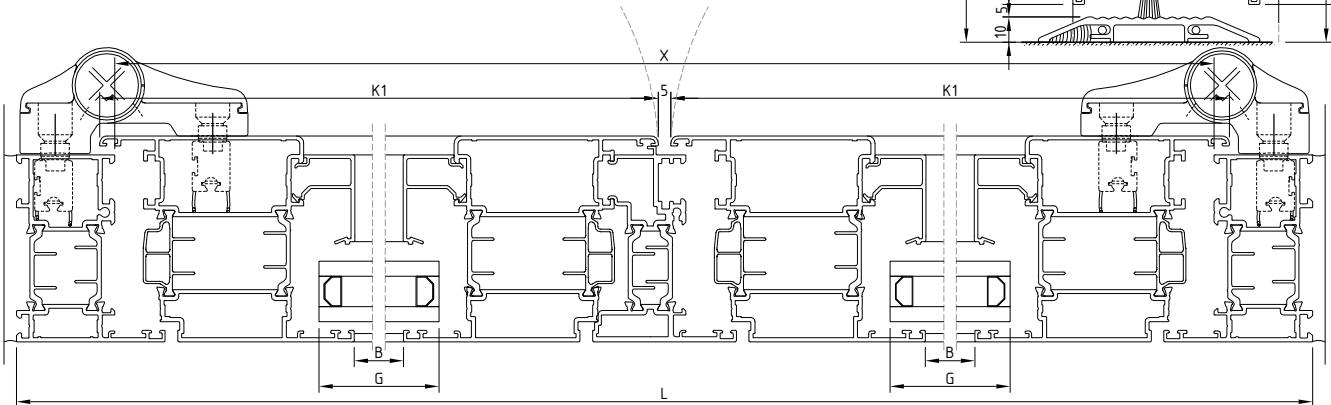
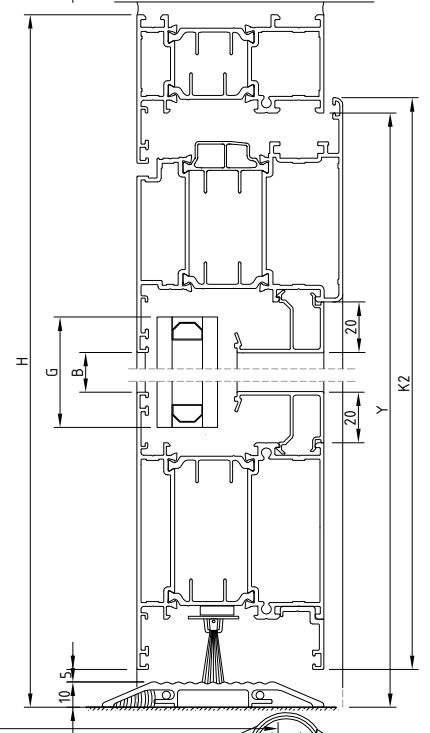


**ÇİFT KANAT İCERİ ACILAN KAPI**  
DOUBLE INSIDE OPENING DOOR

$$K = \frac{X + 12 - 5}{2}$$

$$K = Y + 6 - 15$$

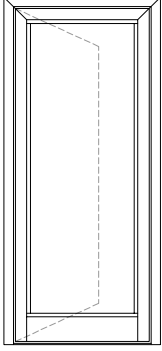
$$G = B + 28$$



# W7

W 75 -1.6 T YALITIMLI SERİ  
W75-1.6 T INSULATED SERIES

İMALAT ŞEMASI  
PRODUCTION PLAN

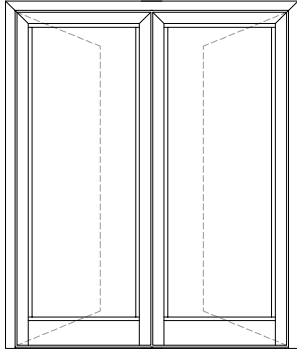
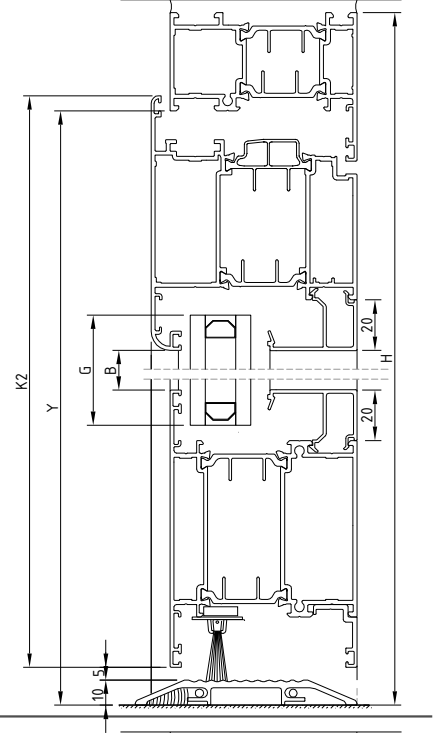
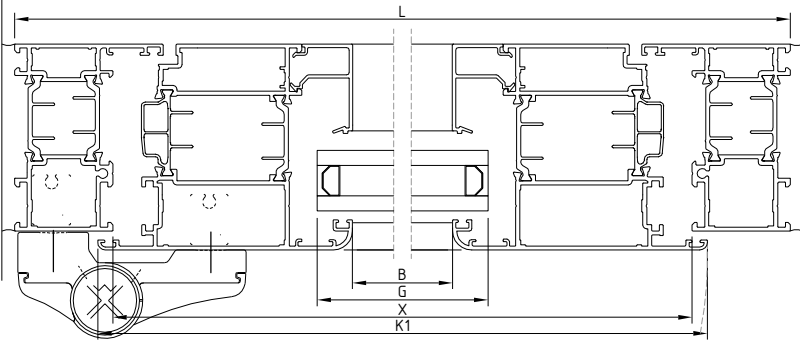


**DIŞA AÇILAN KAPI**  
OUTSIDE OPENING DOOR

$$K = X + 12$$

$$K = Y + 6 - 15$$

$$G = B + 28$$

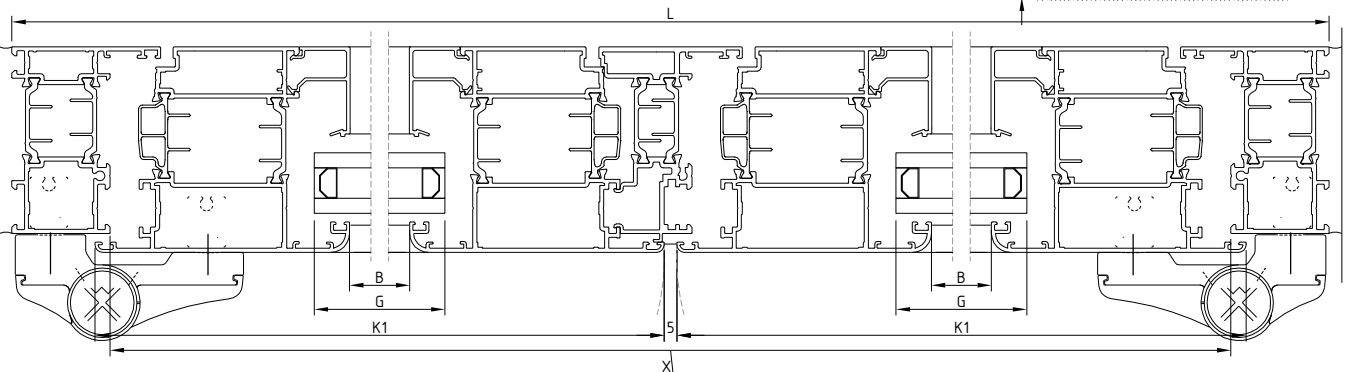
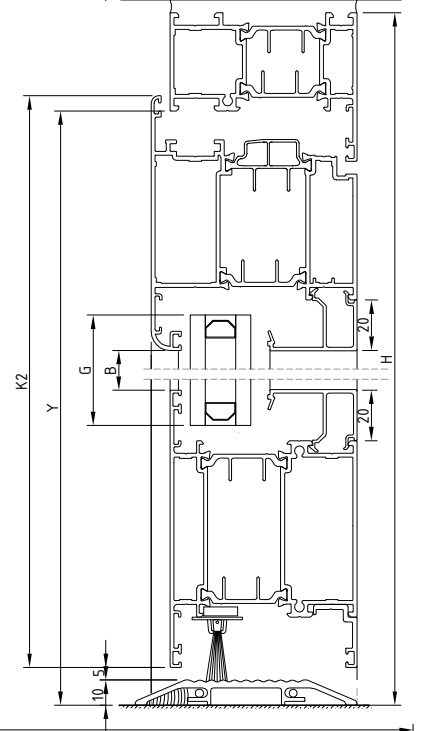


**ÇİFT KANAT DIŞARI AÇILAN KAPI**  
DOUBLE OUTSIDE OPENING DOOR

$$K = \frac{X + 12 - 5}{2}$$

$$K = Y + 6 - 15$$

$$G = B + 28$$



# W 75 SERİ PROFİLLERİ

W75 PROFILES SERIE

## Fitil listesi

Gasket list

kod code	şekil drawing	tanım description	teorik ağırlık theoretical weight gr / m	paket ağırlığı package weight kg / package	paket metrajı in one package metre / package	kullanım yeri aplication
W-701		epdm cam iç fitil glazing gasket inside	41 gr/m	15 kg	366 m	
W-702		epdm cam iç fitil glazing gasket inside	49 gr/m	15 kg	306 m	
W-703		epdm çarpma iç-dış fitil glazing acoustical (epdm)	33 gr/m	15 kg	440 m	
W-704		epdm cam dış fitil glazing gasket outside (epdm)	50 gr/m	15 kg	300 m	
W75-705		epdm tozluk fitil central gasket (epdm)	320 gr/m	15 kg	47 m	
W75-706		köşe tozluk fitil central gasket (epdm)	34 gr/m	-	50 ad-pcs	

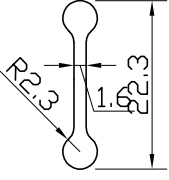
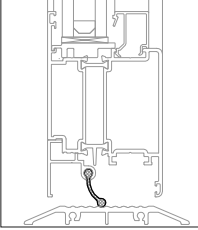
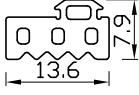
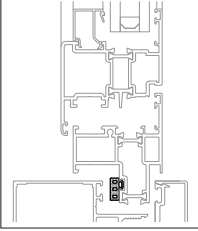
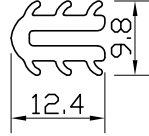
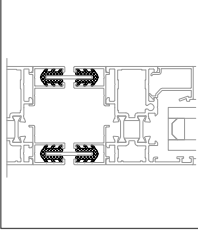
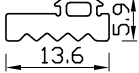
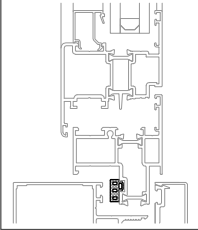
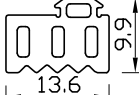
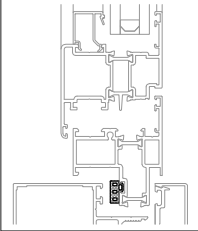
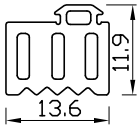
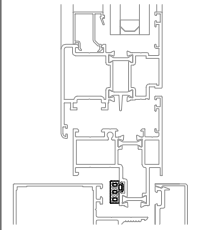
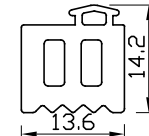
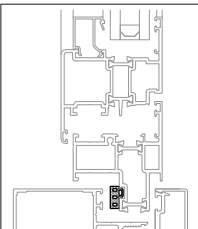


# W 75 SERİ PROFİLLERİ

## W75 PROFILES SERIE

### Fıtıl listesi

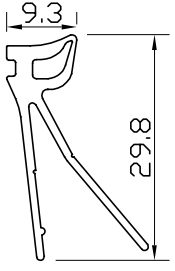
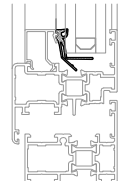
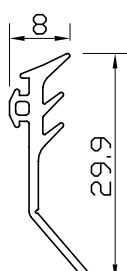
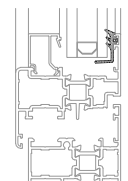
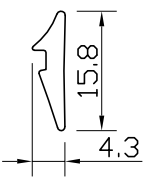
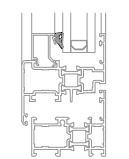
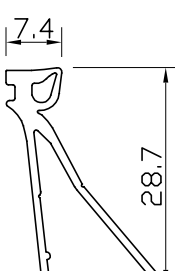
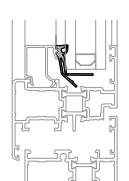
### Gasket list

kod code	şekil drawing	tanım description	teorik ağırlık teoretical weight gr / m	paket ağırlığı package weight kg / package	paket metrajı in one package metre / package	kullanım yeri aplication
W-707		epdm etek fitili gasket under profile	58 gr/m	15 kg	258 m	
W-708		Profil iç fitil Profile gasket inside	91 gr/m	15 kg	165 m	
W-709		profil ara fitil gasket between profile (epdm)	82 gr/m	15 kg	183 m	
W-711		Profil iç fitil Profile gasket inside	65 gr/m	15 kg	230 m	
W-712		Profil iç fitil Profile gasket inside	110 gr/m	15 kg	135 m	
W-713		Profil iç fitil Profile gasket inside	135 gr/m	15 kg	110 m	
W-714		Profil iç fitil Profile gasket inside	166 gr/m	15 kg	90 m	

# W 75 SERİ PROFİLLERİ

W75 PROFILES SERIE

Fitil listesi  
Gasket list

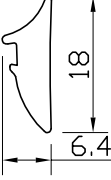
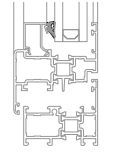
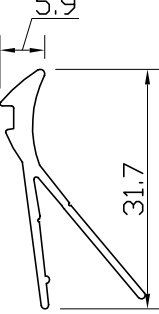
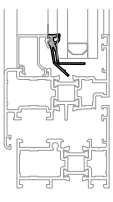
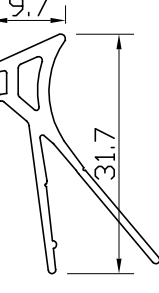
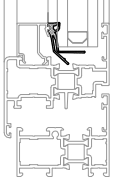
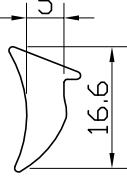
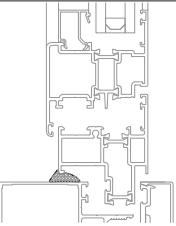
kod code	şekil drawing	tanım description	teorik ağırlık theoretical weight gr / m	paket ağırlığı package weight kg / package	paket metrajı in one package metre / package	kullanım yeri aplication
W-715		epdm cam iç fitil glazing gasket inside	119 gr/m	15 kg	126 m	
W-716		epdm cam dış fitil glazing gasket outside (epdm)	77 gr/m	15 kg	195 m	
W-718		epdm cam iç fitil glazing gasket inside	52 gr/m	15 kg	288 m	
W-720		epdm cam iç fitil glazing gasket inside	107 gr/m	15 kg	140 m	

# W 75 SERİ PROFİLLERİ

W75 PROFILES SERIE

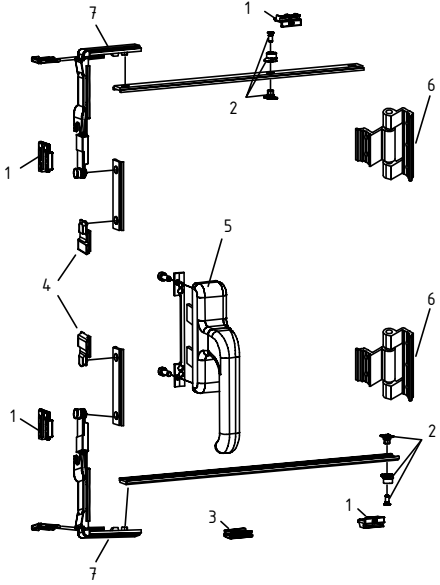
## Fıtıl listesi

Gasket list

kod code	şekil drawing	tanım description	teorik ağırlık theoretical weight gr / m	paket ağırlığı package weight kg / package	paket metrajı in one package metre / package	kullanım yeri aplication
W-719		epdm cam iç fitil glazing gasket inside	88 gr/m	15 kg	170 m	
W-721		epdm cam iç fitil glazing gasket inside	77 gr/m	15 kg	195 m	
W-722		epdm cam iç fitil glazing gasket inside	125 gr/m	15 kg	120 m	
SC0417		kasa alt fitil safe gasket inside (epdm)	96 gr/m	15 kg	156 m	

# AKSESUARLAR ACCESSOIRES

# PENCERE VE KAPI AÇILIM MEKANİZMALARI WINDOW AND DOOR OPENING MECHANISMS

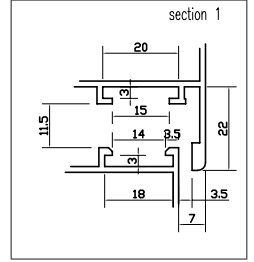
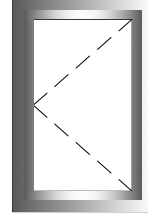


Normal açılım mekanizması (takım)  
Opening window mechanism (set)

W-800		
1	Pim karşılığı	W-876
2	Ayarlı karşılık	W-879
3	Kanat sarkma takozu	W-887
4	Kol karşılığı	W-877
5	Çift dilli kol	W-857
6	Menteşe	W-833
+		
>1200 x 1400 mm		
7	Köşe dönme	W-875

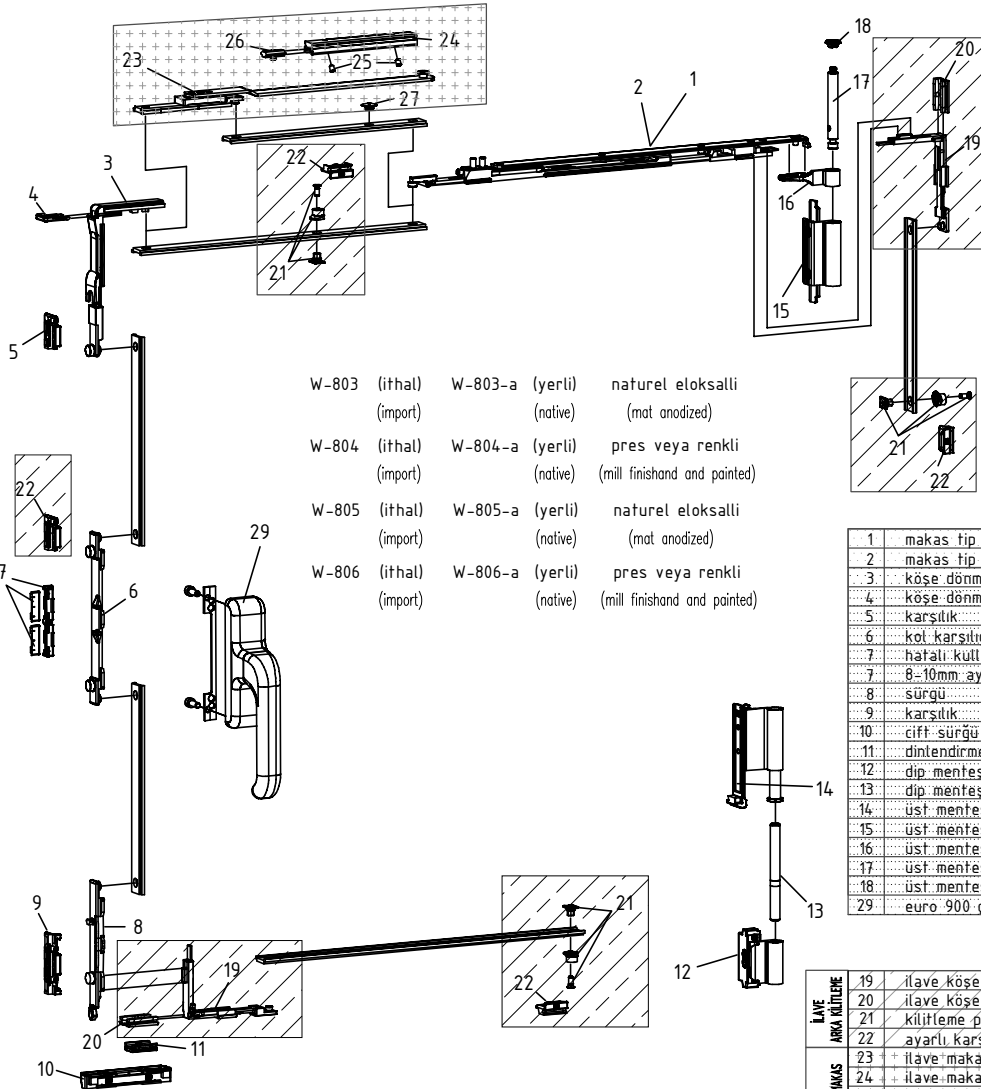
W-801		
1	Pim karşılığı	W-876
2	Ayarlı karşılık	W-879
3	Kanat sarkma takozu	W-887
4	Kol karşılığı	W-877
5	Çift dilli kol	W-858
6	Menteşe	W-834
+		
>1200 x 1400 mm		
7	Köşe dönme	W-875

(renk seçeneği belirtilmelidir)  
(colour choice must be stated)

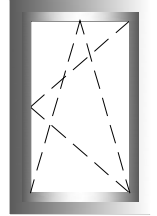
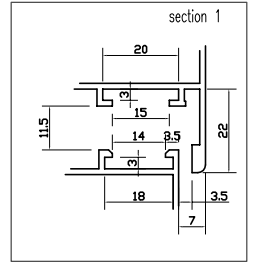


W-800 (ithal) (import) W-800-a (yerli) (native) naturel eloksalli (mat anodized)  
W-801 (ithal) (import) W-801-a (yerli) (native) pres veya renkli (mill finish and painted)

Çift açılım mekanizması (takım)  
Tilt and turn window mechanism (set)



W-803 (ithal) (import) W-803-a (yerli) (native) naturel eloksalli (mat anodized)  
W-804 (ithal) (import) W-804-a (yerli) (native) pres veya renkli (mill finish and painted)  
W-805 (ithal) (import) W-805-a (yerli) (native) naturel eloksalli (mat anodized)  
W-806 (ithal) (import) W-806-a (yerli) (native) pres veya renkli (mill finish and painted)



	W-805 (80 kg)	W-803 (130 kg)
1	makas tip 1 (küçük)	W-884-80 W-884-130
2	makas tip 2 (büyük)	W-881-80 W-881-130
3	köşe dönme	
4	köşe dönme sabitleme klipsi	
5	karşılık	
6	kol karşılığı	
7	hatalı kullanım öneme karşılığı	
7	8-10mm ayar simi	W-803LOCK W-803LOCK
8	sürgü	
9	karşılık	
10	çift sürgü karşılık	
11	dinlendirme takozu	
12	dip menteşe erkek kısmı	
13	dip menteşe pimi	
14	üst menteşe dişi kısmı	
15	üst menteşe erkek kısmı	W-845HINGES W-842HINGES
16	üst menteşe dişi kısmı	
17	üst menteşe pimi	
18	üst menteşe stoper kapak	
29	euro 900 çift açılım kolu	W-872 W-872

+  
>80kg - 130kg

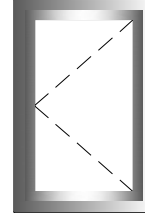
LAYE	ARKA KÜLTİZE		
19	ilave köşe dönme		
20	ilave köşe dönme sabitleme klipsi	W-880-1	W-880-1
21	kilitleme pimi		
22	ayarlı karşılık		
23	ilave makas		
24	ilave makas klavuzu		
25	klavuz vidaları		W-880
26	ayarlı stoper		
27	makas destek bloğu		

# AKSESUARLAR ACCESSOIRES

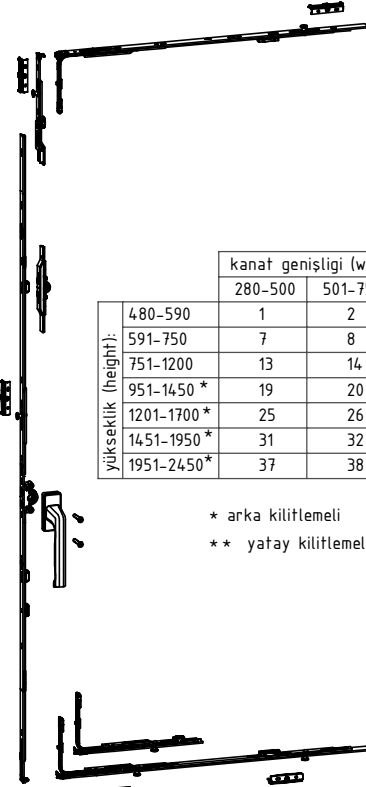
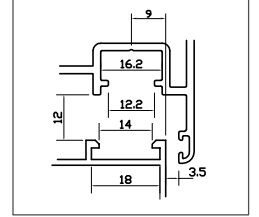
## PENCERE VE KAPI AÇILIM MEKANİZMALARI WINDOW AND DOOR OPENING MECHANISMS

Locking mechanism UNI-JET C and D - Side hung fittings - 1 sash  
Fixed gear position, groove position 9mm

Normal açılım PVC mekanizması (takım)  
PVC opening window mechanism (set)



Basic security



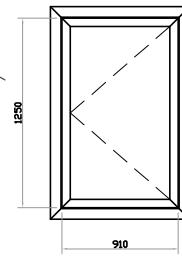
yükseklik (height):	kanat genişliği (width):					
	280-500	501-750	701-1000	1001-1200**	1201-1450**	1451-1600**
480-590	1	2	3	4	5	6
591-750	7	8	9	10	11	12
751-1200	13	14	15	16	17	18
951-1450 *	19	20	21	22	23	24
1201-1700 *	25	26	27	28	29	30
1451-1950 *	31	32	33	34	35	36
1951-2450 *	37	38	39	40	41	

\* arka kilitlemeli  
\*\* yatay kilitlemeli

(renk seçeneği belirtilmelidir)  
(colour choice must be stated)

W-807 (ithal) W-807-a (yerli) naturel eloksalli (import) (native) (mat anodized)  
W-808 (ithal) W-808-a (yerli) pres veya renkli (import) (native) (mill finish and painted)

Örnek kod tesbiti  
Example



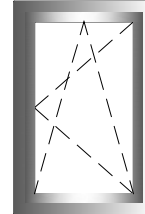
sipariş kodu  
order code

W-807-27 (ithal) (import)

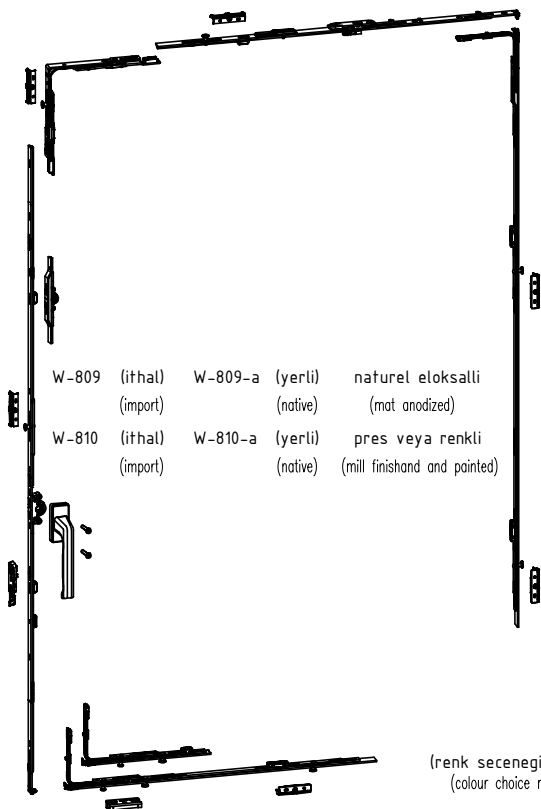
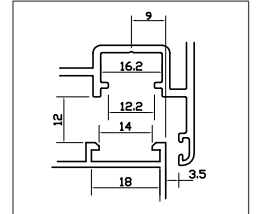
W-807-27-a (yerli) (native)

Locking mechanism UNI-JET C and D - Tilt-turn fittings - 1 sash  
Fixed gear position, groove position 9mm

Çift açılım PVC mekanizması (takım)  
PVC tilt and turn window mechanism (set)



Basic security



W-809 (ithal) W-809-a (yerli) naturel eloksalli (import) (native) (mat anodized)  
W-810 (ithal) W-810-a (yerli) pres veya renkli (import) (native) (mill finish and painted)

\* arka kilitlemeli  
\*\* yatay kilitlemeli

(renk seçeneği belirtilmelidir)  
(colour choice must be stated)

yükseklik (height):	kanat genişliği (width):					
	280-500	501-750	701-1000	1001-1200**	1201-1450**	1451-1600**
480-590	1	2	3	4	5	6
591-750	7	8	9	10	11	12
751-1200	13	14	15	16	17	18
951-1450 *	19	20	21	22	23	24
1201-1700 *	25	26	27	28	29	30
1451-1950 *	31	32	33	34	35	36
1951-2450 *	37	38	39	40	41	

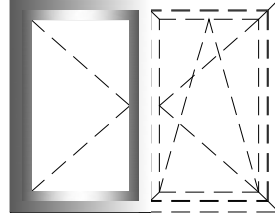
# AKSESUARLAR ACCESSOIRES

# PENCERE VE KAPI AÇILIM MEKANİZMALARI WINDOW AND DOOR OPENING MECHANISMS

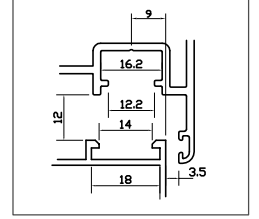
Locking mechanism UNI-JET C and D Inactive sash fittings ZH  
Fixed gear position, groove position 9mm



W-811	(ithal) (import)	W-811-a	(yerli) (native)	naturel eloksalli (mat anodized)
W-812	(ithal) (import)	W-812-a	(yerli) (native)	pres veya renkli (mill finishand and painted)



Basic security



Normal açılım PVC mekanizması (takım)  
PVC opening window mechanism (set)

kanat genişliği (width):

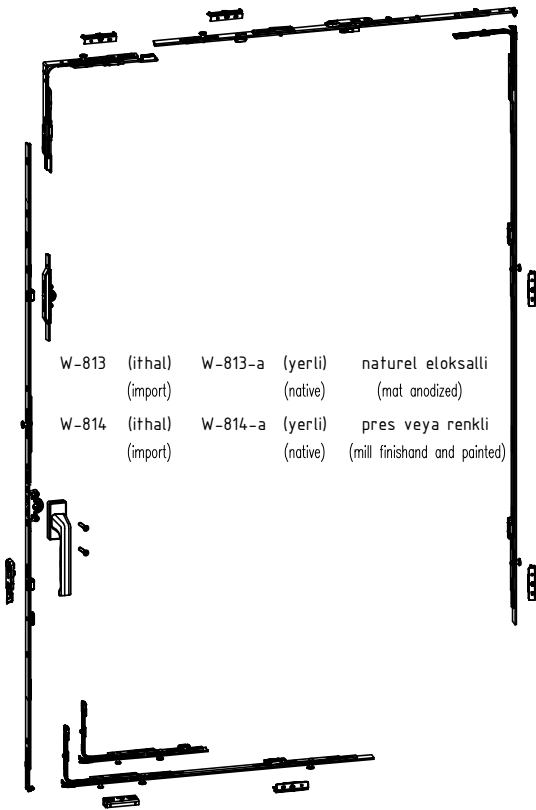
yükseklik (height):	kanat genişliği (width):					
	280-500	501-750	701-1000	1001-1200**	1201-1450**	1451-1600**
480-590	1	2	3	4	5	6
591-750	7	8	9	10	11	12
751-1200	13	14	15	16	17	18
951-1450 *	19	20	21	22	23	24
1201-1700 *	25	26	27	28	29	30
1451-1950 *	31	32	33	34	35	36
1951-2450*	37	38	39	40	41	

\* arka kilitlemeli

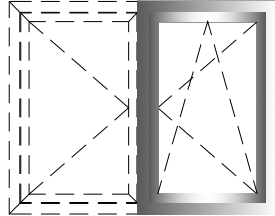
\*\* yatay kilitlemeli

(renk seçeneği belirtilmelidir)  
(colour choice must be stated)

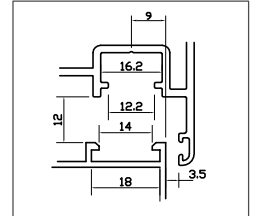
Locking mechanism UNI-JET C and D - Tilt-turn fittings - 2 sashes  
Fixed gear position, groove position 9mm



W-813	(ithal) (import)	W-813-a	(yerli) (native)	naturel eloksalli (mat anodized)
W-814	(ithal) (import)	W-814-a	(yerli) (native)	pres veya renkli (mill finishand and painted)



Basic security



Çift açılım PVC mekanizması (takım)  
PVC tilt and turn window mechanism (set)

kanat genişliği (width):

yükseklik (height):	kanat genişliği (width):					
	280-500	501-750	701-1000	1001-1200**	1201-1450**	1451-1600**
480-590	1	2	3	4	5	6
591-750	7	8	9	10	11	12
751-1200	13	14	15	16	17	18
951-1450 *	19	20	21	22	23	24
1201-1700 *	25	26	27	28	29	30
1451-1950 *	31	32	33	34	35	36
1951-2450*	37	38	39	40	41	

\* arka kilitlemeli

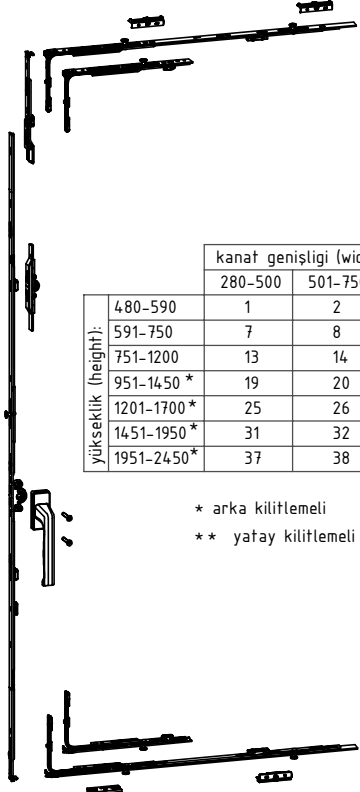
\*\* yatay kilitlemeli

(renk seçeneği belirtilmelidir)  
(colour choice must be stated)

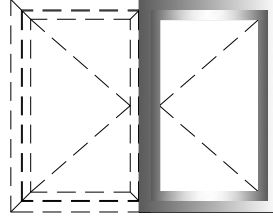
# AKSESUARLAR ACCESSOIRES

# PENCERE VE KAPI AÇILIM MEKANİZMALARI WINDOW AND DOOR OPENING MECHANISMS

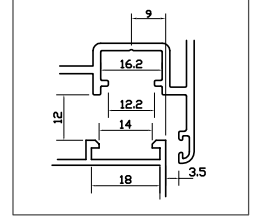
Locking mechanism UNI-JET C and D - Side hung fittings - 2 sashes  
Fixed gear position, groove position 9mm



Normal açılım PVC mekanizması (takım)  
PVC opening window mechanism (set)



Basic security

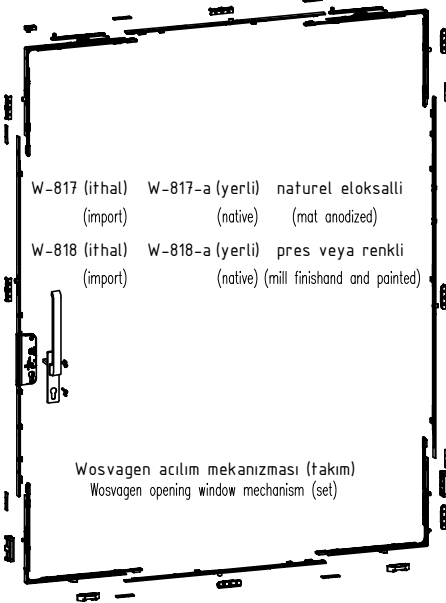
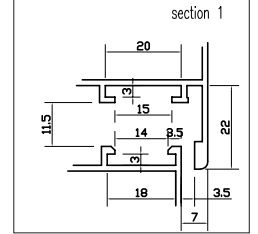
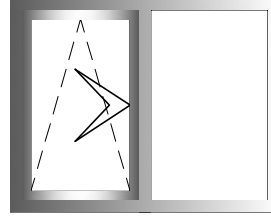


	kanat genişliği (width):					
	280-500	501-750	701-1000	1001-1200**	1201-1450**	1451-1600**
yükseklik (height):						
480-590	1	2	3	4	5	6
591-750	7	8	9	10	11	12
751-1200	13	14	15	16	17	18
951-1450 *	19	20	21	22	23	24
1201-1700 *	25	26	27	28	29	30
1451-1950 *	31	32	33	34	35	36
1951-2450*	37	38	39	40	41	

W-815 (ithal) (import) W-815-a (yerli) (native) naturel eloksalı (mat anodized)  
W-816 (ithal) (import) W-816-a (yerli) (native) pres veya renkli (mill finish and painted)

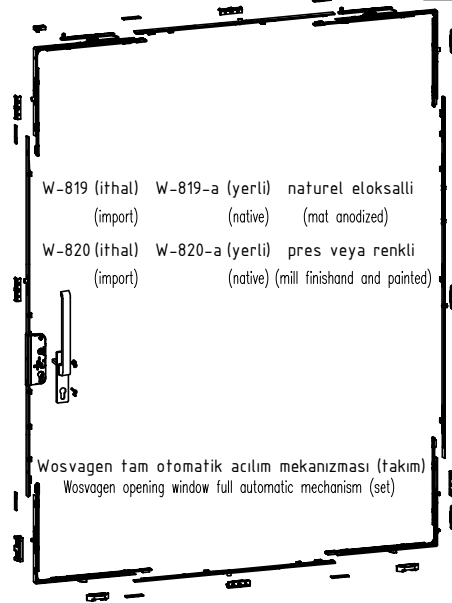
\* arka kilitlemeli  
\*\* yatay kilitlemeli

(renk seçeneği belirtilmelidir)  
(colour choice must be stated)



W-817 (ithal) (import) W-817-a (yerli) (native) naturel eloksalı (mat anodized)  
W-818 (ithal) (import) W-818-a (yerli) (native) pres veya renkli (mill finish and painted)

Wosvagen açılım mekanizması (takım)  
Wosvagen opening window mechanism (set)



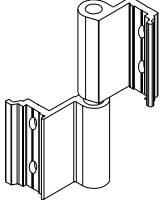
W-819 (ithal) (import) W-819-a (yerli) (native) naturel eloksalı (mat anodized)  
W-820 (ithal) (import) W-820-a (yerli) (native) pres veya renkli (mill finish and painted)

Wosvagen tam otomatik açılım mekanizması (takım)  
Wosvagen opening window full automatic mechanism (set)

(renk seçeneği belirtilmelidir)  
(colour choice must be stated)

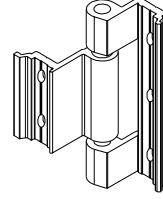
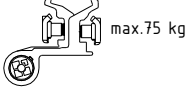
# AKSESUARLAR ACCESSOIRES

## PENCERE VE KAPI AÇILIM MEKANİZMALARI WINDOW AND DOOR OPENING MECHANISMS



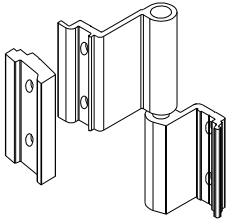
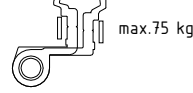
İki yapraklı pencere menteşesi  
Two leaves window hinge

W-830 (ithal) (import)	W-830-a (yerli) (native)	naturel eloksalli (mat anodized)
W-831 (ithal) (import)	W-831-a (yerli) (native)	pres veya renkli (mill finishand and painted)



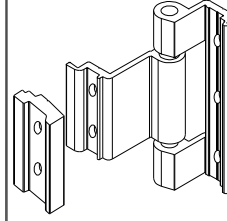
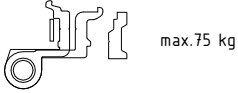
Üç yapraklı pencere menteşesi  
Three leaves window hinge

W-833 (yerli) (native)	naturel eloksalli (mat anodized)
W-834 (yerli) (native)	pres veya renkli (mill finishand and painted)



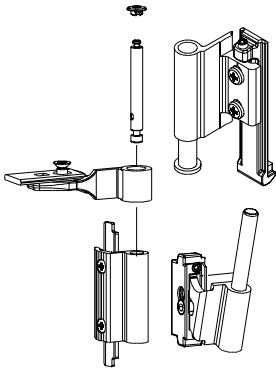
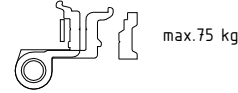
İki yapraklı normal açılım pvc pencere menteşesi  
Two leaves PVC window hinge

W-836 (ithal) (import)	W-836-a (yerli) (native)	naturel eloksalli (mat anodized)
W-837 (ithal) (import)	W-837-a (yerli) (native)	pres veya renkli (mill finishand and painted)



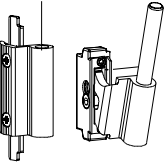
Üç yapraklı normal açılım pvc pencere menteşesi  
Three leaves PVC window hinge

W-839 (yerli) (native)	naturel eloksalli (mat anodized)
W-840 (yerli) (native)	pres veya renkli (mill finishand and painted)



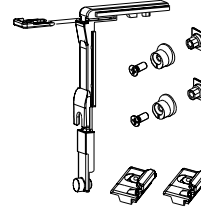
Çift açılım pencere üst menteşesi (130kg)  
Tilt and turn window top hinge (130kg)

W-842HINGES (ithal) (import)	naturel eloksalli (mat anodized)
W-843HINGES (ithal) (import)	pres veya renkli (mill finishand and painted)



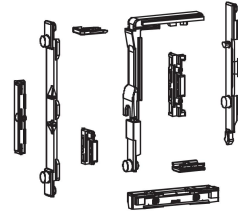
Çift açılım pencere üst menteşesi (80kg)  
Tilt and turn window top hinge (80kg)

W-845HINGES (ithal) (import)	naturel eloksalli (mat anodized)
W-846HINGES (ithal) (import)	pres veya renkli (mill finishand and painted)



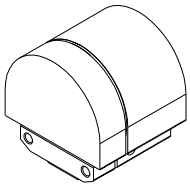
ÇİFT AÇILIM İLAVE KİLİTLEME  
TILT AND TURN ANNEX SET

W-880-1 (ithal) (import)
-----------------------------



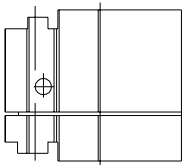
ÇİFT AÇILIM KİLİTLEME MEKANİZMA  
TILT AND TURN BASE MECHANISM

W-803LOCK (ithal) (import)
-------------------------------



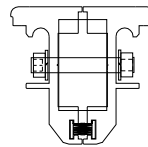
Çift açılım pencere alt menteşesi  
Tilt and turn window bottom hinge

W-848 (ithal) (import)	W-848-a (yerli) (native)	naturel eloksalli (mat anodized)
W-849 (ithal) (import)	W-849-a (yerli) (native)	pres veya renkli (mill finishand and painted)



Pivot menteşe  
Hung window hinge

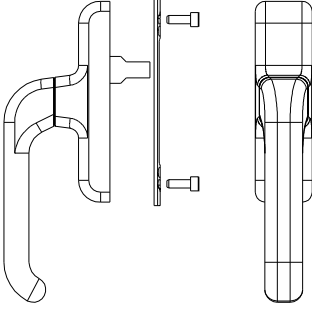
W-851 (yerli) (native)	naturel eloksalli	W1-W2-W3-W4
W-852 (yerli) (native)	pers-renkli boyalı	
W65-851 (yerli) (native)	naturel eloksalli	W5-W6
W65-852 (yerli) (native)	pers-renkli boyalı	
W75-851 (yerli) (native)	naturel eloksalli	W7-W8
W75-852 (yerli) (native)	pers-renkli boyalı	
W45-851 (yerli) (native)	naturel eloksalli	W9-W10
W45-852 (yerli) (native)	pers-renkli boyalı	





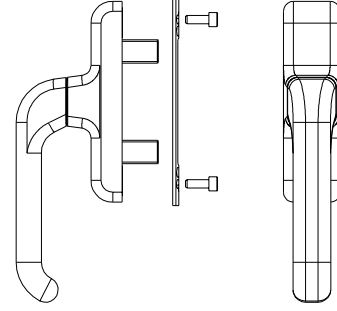
## AKSESUARLAR ACCESSOIRES

## PENCERE VE KAPI AÇILIM MEKANİZMALARI WINDOW AND DOOR OPENING MECHANISMS



Tek maçalı normal açılım pencere kolu  
Opening window handle

<b>W-854</b> (yerli) (native)	<b>W-854-a</b> (yerli) (native)	<b>naturel eloksalli</b> (mat anodized)
<b>W-855</b> (yerli) (native)	<b>W-855-a</b> (yerli) (native)	<b>pres veya renkli</b> (mill finishand and painted)



Çift maçalı normal açılım pencere kolu  
Opening window handle

<b>W-857</b> (ithal) (import)	<b>W-857-a</b> (yerli) (native)	<b>naturel eloksalli</b> (mat anodized)
<b>W-858</b> (ithal) (import)	<b>W-858-a</b> (yerli) (native)	<b>pres veya renkli</b> (mill finishand and painted)



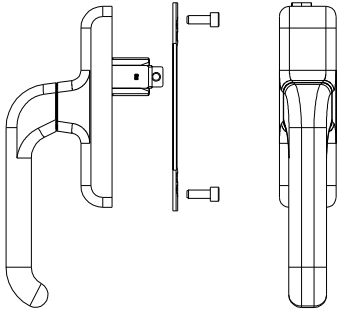
Anahtarlı eksenel kol  
Key lockable window handle

<b>W-860</b> (ithal) (import)	<b>W-860-a</b> (yerli) (native)	<b>naturel eloksalli</b> (mat anodized)
<b>W-861</b> (ithal) (import)	<b>W-861-a</b> (yerli) (native)	<b>pres veya renkli</b> (mill finishand and painted)



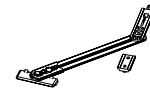
Sökülebilir kol gövde  
Opening window removing handle

<b>W-863</b> (ithal) (import)	<b>W-863-a</b> (yerli) (native)	<b>naturel eloksalli</b> (mat anodized)
<b>W-864</b> (ithal) (import)	<b>W-864-a</b> (yerli) (native)	<b>pres veya renkli</b> (mill finishand and painted)



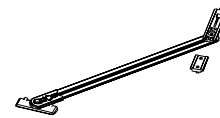
Çift açılım pencere kolu  
Tilt and turn opening window handle

<b>W-872</b> (ithal) (import)	<b>W-872-a</b> (yerli) (native)	<b>naturel eloksalli</b> (mat anodized)
<b>W-873</b> (ithal) (import)	<b>W-873-a</b> (yerli) (native)	<b>pres veya renkli</b> (mill finishand and painted)



Limitleme makası (küçük)  
Window stay (small)

<b>W-886K</b> (ithal) (import)	<b>W-886K-a</b> (yerli) (native)
-----------------------------------	-------------------------------------

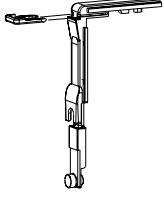


Limitleme makası (büyük)  
Window stay (big)

<b>W-886</b> (ithal) (import)	<b>W-886-a</b> (yerli) (native)
----------------------------------	------------------------------------

# AKSESUARLAR ACCESSOIRES

## PENCERE VE KAPI AÇILIM MEKANİZMALARI WINDOW AND DOOR OPENING MECHANISMS



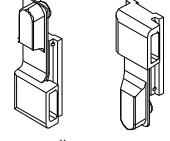
Köşe hareket aktarıcı  
Corner transmission for window

W-875 (ithal) W-875-a (yerli)  
(import) (native)



Pim karşılığı  
Adjustable single striker

W-876 (ithal) W-876-a (yerli)  
(import) (native)



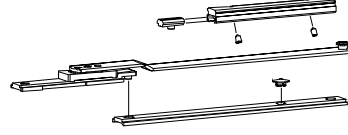
Tij bağlantı pabucu  
Connection blocks

W-877 (ithal) W-877-a (yerli)  
(import) (native)



Pim  
Pin

W-878 (ithal) W-878-a (yerli)  
(import) (native)



Çift açılım ilave makas  
Tilt and turn annex arm

W-880 (ithal) W-880-a (yerli)  
(import) (native)



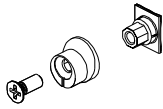
Kol karşılığı  
Cremone drive

W-882 (ithal)  
(import)  
W-882-a (yerli)  
(native)



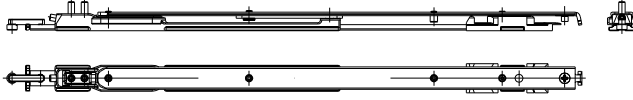
Sürgü ucu  
Bolt tip

W-883 (ithal)  
(import)  
W-883-a (yerli)  
(native)



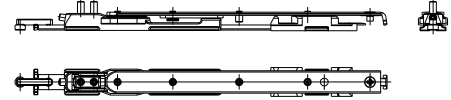
Ayarlanabilir pim  
Adjustable fastening pawl

W-879 (ithal) W-879-a (yerli)  
(import) (native)



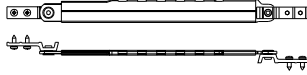
Çift açılım büyük makas (130kg)  
Tilt and turn long arm (130kg)

W-881-80 (ithal) W-881-80-a (yerli) W-881-130 (ithal) W-881-130-a (yerli)  
(import) (native) (import) (native)



Çift açılım küçük makas (80kg)  
Tilt and turn short arm (80kg)

W-884-80 (ithal) W-884-80-a (yerli) W-884-130 (ithal) W-884-130-a (yerli)  
(import) (native) (import) (native)



Kademeli teleskopik makas (inox)  
Telescopic laser unit

W-885 (ithal) W-885-a (yerli)  
(import) (native)



Kanat sarkma takozu  
Wing rise stopper

W-887 (ithal) W-887-a (yerli)  
(import) (native)



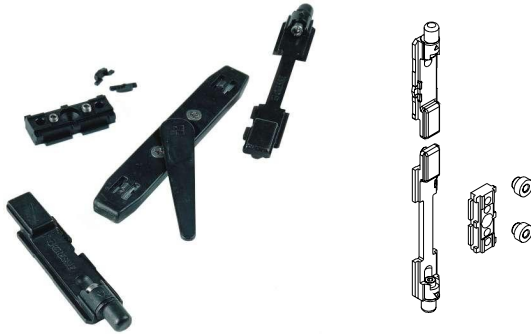
Çiftli sürgü karşılığı  
Double keeper

W-888 (ithal) W-888-a (yerli)  
(import) (native)



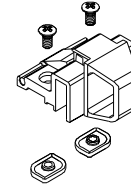
Kanat düşüş karşılığı  
Wing drop keeper

W-889 (ithal) W-889-a (yerli)  
(import) (native)



İkinci kanat sürge seti  
Two-way lever push bolt

W-893 (ithal) W-893-a (yerli)  
(import) (native)

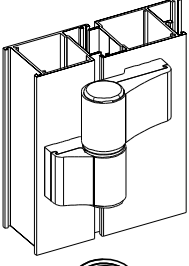


Vasistas cit cit  
Cico finger catch

W-894 (ithal) W-894-a (yerli) naturel eloksalı  
(import) (native) (mat anodized)  
W-895 (ithal) W-895-a (yerli) pres veya renkli  
(import) (native) (mill finish and painted)

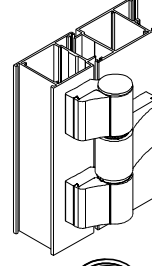
# AKSESUARLAR ACCESSOIRES

# PENCERE VE KAPI AÇILIM MEKANİZMALARI WINDOW AND DOOR OPENING MECHANISMS



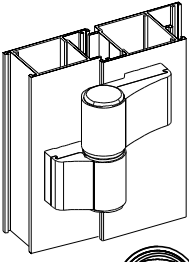
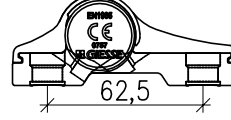
İki yapraklı kapı menteşesi  
Two-leaf hinges for door

- |                           |                             |   |
|---------------------------|-----------------------------|---|
| D-800 (ithal)<br>(import) | D-800-a (yerli)<br>(native) | naturel eloksalli<br>(mat anodized)           |
| D-801 (ithal)<br>(import) | D-801-a (yerli)<br>(native) | pres veya renkli<br>(mill finish and painted) |



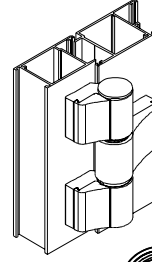
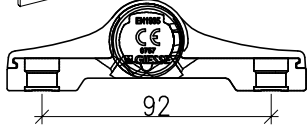
Üç yapraklı kapı menteşesi  
Three-leaf hinges for door

- |                           |                             |   |
|---------------------------|-----------------------------|---|
| D-803 (ithal)<br>(import) | D-803-a (yerli)<br>(native) | naturel eloksalli<br>(mat anodized)           |
| D-804 (ithal)<br>(import) | D-804-a (yerli)<br>(native) | pres veya renkli<br>(mill finish and painted) |



İki yapraklı kapı menteşesi  
Two-leaf hinges for door

- |                           |                             |   |
|---------------------------|-----------------------------|---|
| D-806 (ithal)<br>(import) | D-806-a (yerli)<br>(native) | naturel eloksalli<br>(mat anodized)           |
| D-807 (ithal)<br>(import) | D-807-a (yerli)<br>(native) | pres veya renkli<br>(mill finish and painted) |



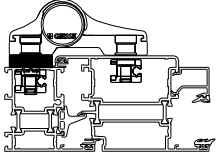
Üç yapraklı kapı menteşesi  
Three-leaf hinges for door

- |                           |                             |   |
|---------------------------|-----------------------------|---|
| D-809 (ithal)<br>(import) | D-809-a (yerli)<br>(native) | naturel eloksalli<br>(mat anodized)           |
| D-810 (ithal)<br>(import) | D-810-a (yerli)<br>(native) | pres veya renkli<br>(mill finish and painted) |

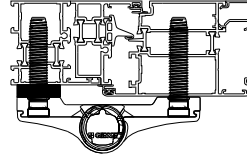


Menteşe kademe yükseltici  
Step for hinges

- |                           |                             |   |
|---------------------------|-----------------------------|---|
| D-888 (ithal)<br>(import) | D-888-a (yerli)<br>(native) | naturel eloksalli<br>(mat anodized)           |
| D-889 (ithal)<br>(import) | D-889-a (yerli)<br>(native) | pres veya renkli<br>(mill finish and painted) |



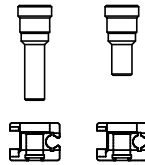
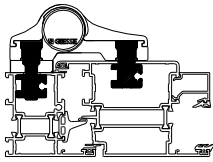
Menteşe kademe yükseltici  
Step for hinges



- |                           |                             |   |
|---------------------------|-----------------------------|---|
| D-890 (ithal)<br>(import) | D-890-a (yerli)<br>(native) | naturel eloksalli<br>(mat anodized)           |
| D-891 (ithal)<br>(import) | D-891-a (yerli)<br>(native) | pres veya renkli<br>(mill finish and painted) |

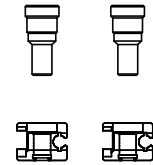
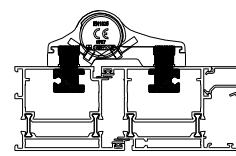
İki yapraklı kapı menteşesi için bağlantı takımı  
Two-leaf hinges door for counterplates

- |                           |                             |                                     |
|---------------------------|-----------------------------|-------------------------------------|
| D-892 (ithal)<br>(import) | D-892-a (yerli)<br>(native) | naturel eloksalli<br>(mat anodized) |
|---------------------------|-----------------------------|-------------------------------------|



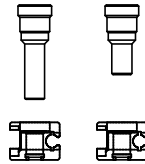
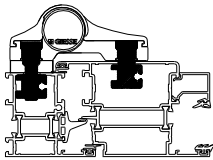
İki yapraklı kapı menteşesi için bağlantı takımı  
Two-leaf hinges door for counterplates

- |                           |                             |                                     |
|---------------------------|-----------------------------|-------------------------------------|
| D-893 (ithal)<br>(import) | D-893-a (yerli)<br>(native) | naturel eloksalli<br>(mat anodized) |
|---------------------------|-----------------------------|-------------------------------------|



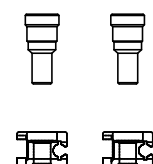
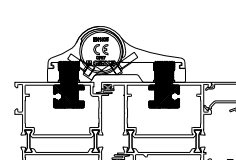
Üç yapraklı kapı menteşesi için bağlantı takımı  
Three-leaf hinges door for counterplates

- |                           |                             |                                     |
|---------------------------|-----------------------------|-------------------------------------|
| D-894 (ithal)<br>(import) | D-894-a (yerli)<br>(native) | naturel eloksalli<br>(mat anodized) |
|---------------------------|-----------------------------|-------------------------------------|



Üç yapraklı kapı menteşesi için bağlantı takımı  
Three-leaf hinges door for counterplates

- |                           |                             |                                     |
|---------------------------|-----------------------------|-------------------------------------|
| D-895 (ithal)<br>(import) | D-895-a (yerli)<br>(native) | naturel eloksalli<br>(mat anodized) |
|---------------------------|-----------------------------|-------------------------------------|

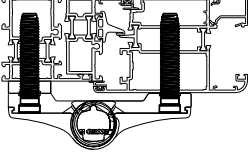


## AKSESUARLAR ACCESSOIRES

## PENCERE VE KAPI AÇILIM MEKANİZMALARI WINDOW AND DOOR OPENING MECHANISMS

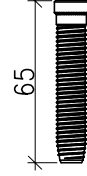
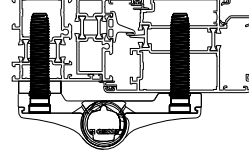
İki ve üç yapraklı kapı menteşesi için bağlantı  
Two and three-leaf hinges door for counterplates

D-896 (ithal) D-896-a (yerli) naturel eloksalli  
(import) (native) (mat anodized)



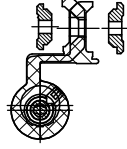
İki ve üç yapraklı kapı menteşesi için bağlantı  
Two and three-leaf hinges door for counterplates

D-897 (ithal) D-897-a (yerli) naturel eloksalli  
(import) (native) (mat anodized)



İki yapraklı kapı menteşesi (XL)  
Two-leaf hinges for door (XL)

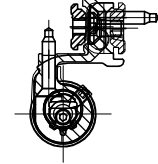
D-812 (ithal) D-812-a (yerli) naturel eloksalli  
(import) (native) (mat anodized)  
D-813 (ithal) D-813-a (yerli) pres veya renkli  
(import) (native) (mill finish and painted)



max.100 kg

Üç yapraklı kapı menteşesi (XXL)  
Three-leaf hinges for door (XXL)

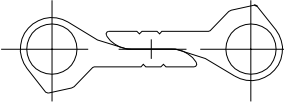
D-815 (ithal) D-815-a (yerli) naturel eloksalli  
(import) (native) (mat anodized)  
D-816 (ithal) D-816-a (yerli) pres veya renkli  
(import) (native) (mill finish and painted)



max.160 kg

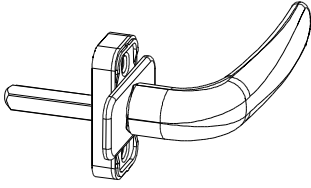
Çarpma kapı menteşesi  
Swinging door hinges

D-818 (ithal) D-818-a (yerli)  
(import) (native)  
D-819 (ithal) D-819-a (yerli)  
(import) (native)



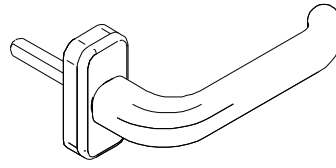
# AKSESUARLAR ACCESSOIRES

# PENCERE VE KAPI AÇILIM MEKANİZMALARI WINDOW AND DOOR OPENING MECHANISMS



Prima kapı kolu  
Prima handle

- D-821 (ithal) D-821-a (yerli) naturel eloksalli  
(import) (native) (mat anodized)
- D-822 (ithal) D-822-a (yerli) pres veya renkli  
(import) (native) (mill finishand and painted)



Prima kapı kolu (sağ-sol)  
Prima handle (LH/RH)

- D-824 (ithal) D-824-a (yerli) naturel eloksalli  
(import) (native) (mat anodized)
- D-825 (ithal) D-825-a (yerli) pres veya renkli  
(import) (native) (mill finishand and painted)



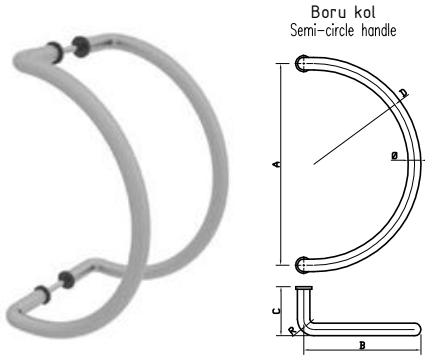
Prima ikili kapı kolu  
Prima handle couple

- D-827 (ithal) D-827-a (yerli) naturel eloksalli  
(import) (native) (mat anodized)
- D-828 (ithal) D-828-a (yerli) pres veya renkli  
(import) (native) (mill finishand and painted)



Supermaster ikili kapı kolu  
Supermaster handle-couple

- D-830 (ithal) D-830-a (yerli) naturel eloksalli  
(import) (native) (mat anodized)
- D-831 (ithal) D-831-a (yerli) pres veya renkli  
(import) (native) (mill finishand and painted)



Boru kol  
Semi-circle handle

- D-833-X  
naturel eloksalli  
(mat anodized)
- D-834-X  
pres veya renkli  
(mill finishand and painted)

X	Ø	R	A	B	C	D
1	20	25	110	110	60	55
2	20	25	150	130	60	75
3	20	25	200	140	60	100
4	25	40	200	150	80	100
5	25	40	300	210	80	150
6	25	40	400	250	80	200
7	30	55	300	250	80	150
8	30	55	350	250	80	175
9	32	55	300	250	80	150
10	32	55	350	175	80	175



Boru kol  
Semi-circle curved handle

- D-836-X  
naturel eloksalli  
(mat anodized)
- D-837-X  
pres veya renkli  
(mill finishand and painted)

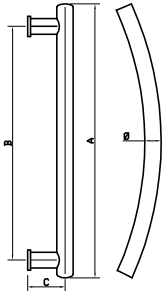
X	Ø	R	A	B	C
1	20	25	110	90	50
2	20	25	150	90	60
3	20	25	200	90	60
4	25	40	200	100	80
5	25	40	250	100	80
6	25	40	300	100	80
7	25	40	350	100	80
8	25	40	400	100	80
9	30	40	300	100	80
10	30	50	350	130	80
11	30	50	600	130	80
12	32	50	300	150	80
13	32	50	350	150	80



Boru kol  
Spring handle

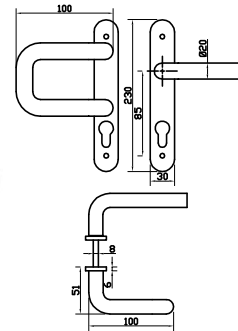
- D-839-X  
naturel eloksalli  
(mat anodized)
- D-840-X  
pres veya renkli  
(mill finishand and painted)

X	Ø	R	A	B	C
1	30	750	600	1500	75
2	30	750	750	1600	75



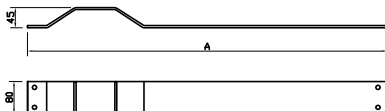
Düz-kıvrık aynalı kol  
Flat-curve mirrored handles

- D-842-X  
naturel eloksalli  
(mat anodized)
- D-843-X  
pres veya renkli  
(mill finishand and painted)

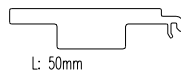


Lama bant kol  
Lama stripe handle

- D-845-X  
naturel eloksalli  
(mat anodized)
- D-846-X  
pres veya renkli  
(mill finishand and painted)



X	A
1	900
2	1000



L: 50mm

Cam altı takozu (yerli)  
Glass support piece (native)

- D-869 W1-W2-W3-W4-D1-D2  
D65-869 W5-W6-S3  
D75-869 W7-W8  
D45-869 W9-W10

