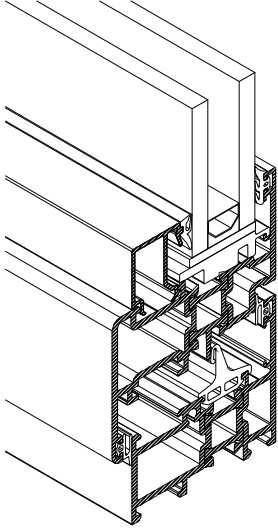
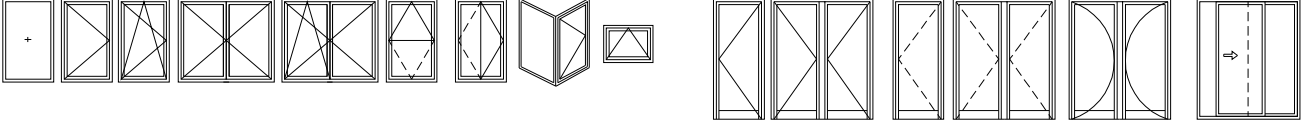
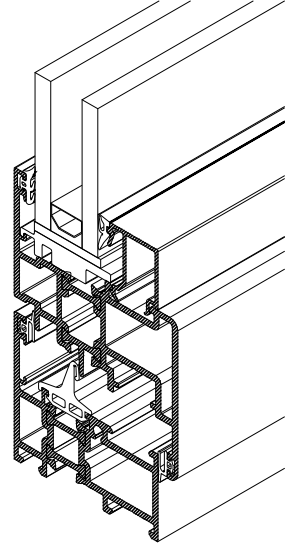


Yalıtımlı Pencere ve Kapı Serisi Açılım Varyasyonları

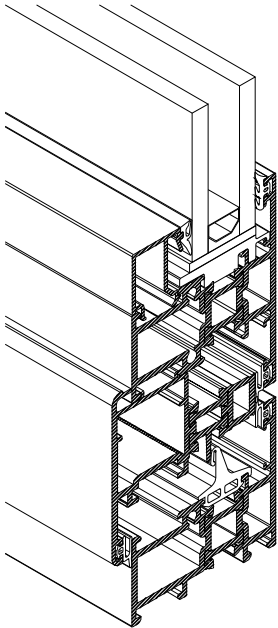
Insulated Window and Door Serie Opening Variations



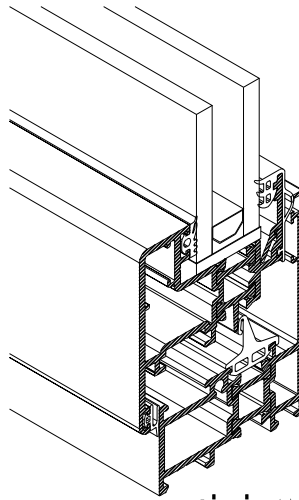
PENCERE SERİ
WINDOW SERIE



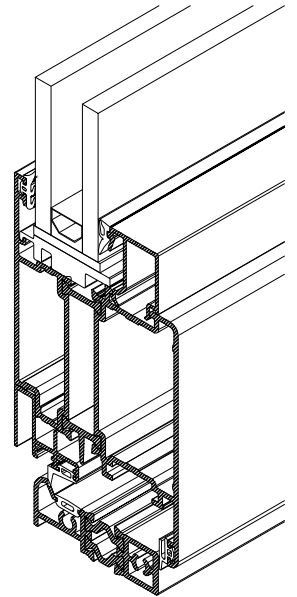
**PENCERE SERİ
(PVC AKSESUAR)**
WINDOW SERIE
(PVC ACCESSORIES)



PİVOT SERİ
PIVOT SERIE



GİZLİ KANAT SERİ
HIDDEN CASEMENT SERIE



KAPI SERİ
DOOR SERIE

W3

W 55 - 2 T Yalıtımlı Pencere ve Kapı Serisi
W55-2T Insulated Window and Door Serie

Alaşım Özellikleri Alloy Properties

EN AW 6060 (AlMgSi0,5 F22) EN AW 6063(AlMg0,7Si F22)

Üretim ve Mekanik Standartları Production and Mechanical Standards

EN 12020-2 - EN 755-9 - EN 755-2

W3

ÜRÜN TEKNİK ÖZELLİKLERİ
PRODUCT'S TECHNICAL FEATURES

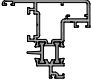
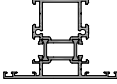
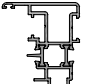
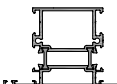
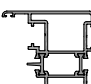
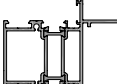
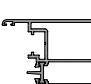
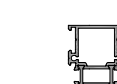
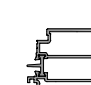
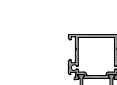
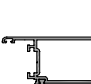
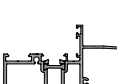
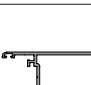
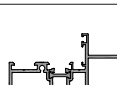
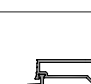
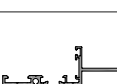
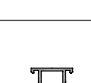
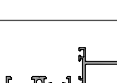
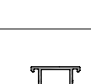

PROFİL KESİTİ PROFILE VIEW	PROFİL NO PROFILE NO	PROFİL AÇIKLAMASI PROFILE DESCRIPTION	gr/m	PROFİL KESİTİ PROFILE VIEW	PROFİL NO PROFILE NO	PROFİL AÇIKLAMASI PROFILE DESCRIPTION	gr/m
	W3-101 (49 - 29)	KASA PROFİLİ FRAME	PVC 1364		W3-218 (42 - 53)	PENCERE KANAT PROFİLİ CASEMENT PROFILE FOR WINDOW	PVC 1617
			POLYAMID 1355				POLYAMID 1608
	W3-102 (59 - 39)	KASA PROFİLİ FRAME	PVC 1580		W3-202 (47 - 58)	PENCERE KANAT PROFİLİ CASEMENT PROFILE FOR WINDOW	PVC 1740
			POLYAMID 1572				POLYAMID 1730
	W3-103 (69 - 49)	KASA PROFİLİ FRAME	PVC 1797		W3-203 (57 - 68)	PENCERE KANAT PROFİLİ CASEMENT PROFILE FOR WINDOW	PVC 1935
			POLYAMID 1789				POLYAMID 1925
	W3-104 (39 - 55)	TIRNAKSIZ KASA PROFİLİ FLAT FRAME PROFILE	PVC 1440		W3-216 (44 - 48)	PENCERE KANAT PROFİLİ CASEMENT PROFILE FOR WINDOW	PVC 1429
			POLYAMID 1432				POLYAMID 1418
	W3-105 (49 - 55)	TIRNAKSIZ KASA PROFİLİ FLAT FRAME PROFILE	PVC 1657		W3-219 (49 - 53)	PENCERE KANAT PROFİLİ CASEMENT PROFILE FOR WINDOW	PVC 1518
 İşaretili profil için satış temsilcinizden bilgi alınuz.			POLYAMID 1648				POLYAMID 1508
	W3-106 (49 - 29)	CEPHE-PENCERE ADAPTÖRÜ FACADE-WINDOW ADAPTER	PVC 1563		W3-217 (54 - 58)	PENCERE KANAT PROFİLİ CASEMENT PROFILE FOR WINDOW	PVC 1624
			POLYAMID 1554				POLYAMID 1613
	W3-107 (74 - 29)	KASA PROFİLİ FRAME	PVC 1499		W3-204 (84 - 95)	İÇE AÇILIR KAPI KANADI INDOOR CASEMENT PR. FOR DOOR	PVC 2458
 İşaretili profil için satış temsilcinizden bilgi alınuz.			POLYAMID 1491				POLYAMID 2447
	W3-108 (59 - 84)	PERVAZLI KASA PROFİLİ FRAME	PVC 1873		W3-205 (91 - 95)	İÇE AÇILIR KAPI KANADI INDOOR CASEMENT PR. FOR DOOR	PVC 2347
			POLYAMID 1864				POLYAMID 2336
	W3-109 (59 - 64)	PERVAZLI KASA PROFİLİ FRAME	PVC 1737		W3-206 (115 - 64)	DIŞA AÇILIR KAPI KANADI OUTDOOR CASEMENT PR. FOR DOOR	PVC 2500
			POLYAMID 1729				POLYAMID 2490
	W3-201 (37 - 48)	PENCERE KANAT PROFİLİ CASEMENT PROFILE FOR WINDOW	PVC 1533		W3-207 (115 - 71)	DIŞA AÇILIR KAPI KANADI OUTDOOR CASEMENT PR. FOR DOOR	PVC 2392
			POLYAMID 1523				POLYAMID 2382

Profil değerleri teoriktir. Ağırlık olarak testimde yapılan tartım geçerlidir.
Profil imalatları TS EN 12020-2 ve TS EN 755-9 toleransı,
Moment değerleri EN 14024'e göre hesaplanmıştır.

Profile values are theoretical pre-shipment weight will be valid.
The tolerances of Profile manufacturing are calculated according to EN 12020-2
and TS EN 755-9; moment values are calculated according to EN 14024.

W3

ÜRÜN TEKNİK ÖZELLİKLERİ PRODUCT'S TECHNICAL FEATURES

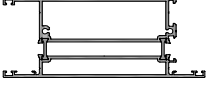


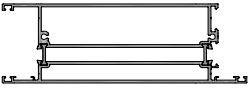
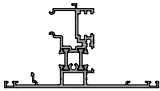
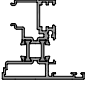
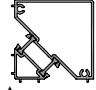

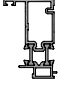

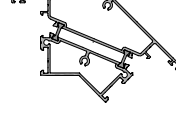
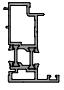


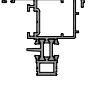

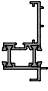





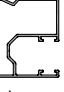

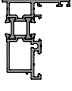

PROFİL KESİTİ PROFILE VIEW	PROFİL NO PROFILE NO	PROFİL AÇIKLAMASI PROFILE DESCRIPTION	gr/m	PROFİL KESİTİ PROFILE VIEW	PROFİL NO PROFILE NO	PROFİL AÇIKLAMASI PROFILE DESCRIPTION	gr/m
	W3-208 (10.4 - 61)	GİZLİ KANAT PROFİLİ HIDDEN CASEMENT PROFILE	PVC 1397		W3-302 (79 - 39)	ORTA KAYIT PROFİLİ TRANSOM PROFILE	PVC 1737
POLYAMID 1387			POLYAMID 1729				
	W3-209 (42.6 - 53.6)	PENCERE KANAT PROFİLİ CASEMENT PROFILE FOR WINDOW	PVC 1702		W3-303 (89 - 49)	ORTA KAYIT PROFİLİ TRANSOM PROFILE	PVC 1954
POLYAMID 1691			POLYAMID 1946				
	W3-210 (52.6 - 63.6)	PENCERE KANAT PROFİLİ CASEMENT PROFILE FOR WINDOW	PVC 1897		W3-304 (89 - 49)	TAKVİYELİ ORTA KAYIT REINFORCED TRANSOM PROFILE	PVC 2748
POLYAMID 1886			POLYAMID 2739				
	W3-211 (89.6 - 100.6)	İÇE AÇILIR KAPI KANADI INDOOR CASEMENT PR. FOR DOOR	PVC 2611		W3-305 (104 - 39)	KASA PROFİLİ FRAME	PVC 1873
POLYAMID 2600			POLYAMID 1864				
	W3-212 (101 - 50)	DIŞA AÇILIR KAPI KANADI OUTDOOR CASEMENT PR. FOR DOOR	PVC 2230		W3-306 (129 - 39)	ORTA KAYIT PROFİLİ TRANSOM PROFILE	PVC 2008
POLYAMID 2219			POLYAMID 2000				
	W3-213 (70 - 81)	İÇE AÇILIR KAPI KANADI INDOOR CASEMENT PR. FOR DOOR	PVC 2172		W3-307 (79 - 39)	TAKVİYELİ OVAL ORTAKAYIT REINFORCED OVAL TRANSOM	PVC 2459
POLYAMID 2162			POLYAMID 2451				
	W3-214 (77 - 81)	İÇE AÇILIR KAPI KANADI INDOOR CASEMENT PR. FOR DOOR	PVC 2069		W3-308-b (74 - 92)	TAKVİYELİ OVAL ORTAKAYIT REINFORCED OVAL TRANSOM	PVC 2246
POLYAMID 2059			POLYAMID 2237				
	W3-215 (101 - 57)	DIŞA AÇILIR KAPI KANADI OUTDOOR CASEMENT PR. FOR DOOR	PVC 2119		W3-308-a (74 - 103)	TAKVİYELİ OVAL ORTAKAYIT REINFORCED OVAL TRANSOM	PVC 2365
POLYAMID 2108			POLYAMID 2357				
	W3-301 (69 - 29)	ORTA KAYIT PROFİLİ TRANSOM PROFILE	PVC 1520		W3-308-c (74 - 137)	TAKVİYELİ OVAL ORTAKAYIT REINFORCED OVAL TRANSOM	PVC 2863
POLYAMID 1512			POLYAMID 2854				
	W3-308 (74 - 34)	ORTA KAYIT PROFİLİ TRANSOM PROFILE	PVC 1629		W3-401 (110 - 70)	ETEK-ORTA KAYIT PROFİLİ PLINTH-TRANSOM PROFILE	PVC 2409
POLYAMID 1620			POLYAMID 2401				

Profil değerleri teoriktir. Ağırlık olarak testimde yapılan tartım geçerlidir.
Profil imalatları TS EN 12020-2 ve TS EN 755-9 toleransı,
Moment değerleri EN 14024'e göre hesaplanmıştır.

Profile values are theoretical pre-shipment weight will be valid.
The tolerances of Profile manufacturing are calculated according to EN 12020-2
and TS EN 755-9; moment values are calculated according to EN 14024.

W3

ÜRÜN TEKNİK ÖZELLİKLERİ
PRODUCT'S TECHNICAL FEATURES
























PROFİL KESİTİ PROFILE VIEW	PROFİL NO PROFILE NO	PROFİL AÇIKLAMASI PROFILE DESCRIPTION	gr/m	PROFİL KESİTİ PROFILE VIEW	PROFİL NO PROFILE NO	PROFİL AÇIKLAMASI PROFILE DESCRIPTION	gr/m
	W3-403 (140 - 120)	ETEK PROFİLİ PLINTH PROFILE	PVC 3144	  İşaretti profil için satış temsilcinizden bilgi alınız.	W3-511 (16 - 57.4)	CEPHE BAĞLANTI PROFİLİ CONNECTION PROFILE FOR FACADE	496
			POLYAMID 3136				
	W3-402 (170 - 150)	ETEK PROFİLİ PLINTH PROFILE	PVC 3795		W3-512 (107 - 31)	ÇİFT KANAT ADAPTÖRÜ CASEMENT PROFILE ADAPTOR	PVC 1659
			POLYAMID 3786				POLYAMID 1650
	W3-501 (57 - 58.4)	AÇILIM ADAPTÖRÜ OPENING ADAPTER	PVC 1375	  İşaretti profil için satış temsilcinizden bilgi alınız.	W1-550 (55 - 57.1)	KÖŞE PROFİLİ CORNER PROFILE	PVC 1441
			POLYAMID 1366				POLYAMID 1433
  İşaretti profil için satış temsilcinizden bilgi alınız.	W3-502 (25.1 - 55)	AÇILIM ADAPTÖRÜ OPENING ADAPTER	PVC 1031		W1-551 (55 - 69.2)	KÖŞE PROFİLİ CORNER PROFILE	PVC 2312
			POLYAMID 1022				POLYAMID 2305
  İşaretti profil için satış temsilcinizden bilgi alınız.	W3-503 (25.1 - 55)	AÇILIM ADAPTÖRÜ OPENING ADAPTER	PVC 1060		W-503 (29.3 - 20.1)	DAMLALIK PROFİLİ WEATHERDIP PROFILE	211
			POLYAMID 1052				
	W3-504 (13.8 - 57)	PİVOT ADAPT. PROFİLİ PIVOT ADAPT. PROFILE	PVC 1222		W-504 (19.6 - 55.1)	ÇARPMA KAPI ADAPTÖRÜ IMPACT DOOR ADAPTER	341
			POLYAMID 1212				
	W3-506 (30.3 - 55)	AÇILIM ADAPTÖRÜ OPENING ADAPTER	PVC 769		W-505 (12.4 - 55)	ÇARPMA KAPI ADAPTÖRÜ IMPACT DOOR ADAPTER	271
			POLYAMID 761				
	W3-507 (8.2 - 26)	SAKLI KANAT CAM ÇİTASI GLASS SKIRTING FOR HIDDEN CASEM.	155	  İşaretti profil için satış temsilcinizden bilgi alınız.	W-506 (31.9 - 29)	PANJUR PROFİLİ SHUTTER PROFILE	363
	W3-508 (26.2 - 31)	ETEK ADAPTÖRÜ PLINTH ADAPTER	330	  İşaretti profil için satış temsilcinizden bilgi alınız.	W-507 (44 - 55)	PANJUR DÜŞEY PROFİLİ SHUTTER VERTICAL PROFILE	834
	W3-510 (47 - 55)	AÇILIM ADAPTÖRÜ OPENING ADAPTER	PVC 1187		W1-508 (4.2 - 19)	TİJ PROFİLİ PUSHING ROD PROFILE	138
			POLYAMID 1179				


Profil değerleri teoriktir. Ağırlık olarak teslimde yapılan tartım geçerlidir.
Profil imalatları TS EN 12020-2 ve TS EN 755-9 toleransı,
Moment değerleri EN 14024'e göre hesaplanmıştır.

Profile values are theoretical pre-shipment weight will be valid.
The tolerances of Profile manufacturing are calculated according to EN 12020-2
and TS EN 755-9; moment values are calculated according to EN 14024.

W3

ÜRÜN TEKNİK ÖZELLİKLERİ PRODUCT'S TECHNICAL FEATURES

PROFİL KESİTİ PROFILE VIEW	PROFİL NO PROFILE NO	PROFİL AÇIKLAMASI PROFILE DESCRIPTION	gr/m	PROFİL KESİTİ PROFILE VIEW	PROFİL NO PROFILE NO	PROFİL AÇIKLAMASI PROFILE DESCRIPTION	gr/m
	W-511 (3.5 - 24.8)	CAM ÇİTASI GLASS BEAM	189	  İşaretti profil için satış temsilcinizden bilgi alınız.	W-512-a (7.5 - 24.8)	CAM ÇİTASI GLASS BEAM	228
	W-512 (7.5 - 24.8)	CAM ÇİTASI GLASS BEAM	220		W-513-a (11.5 - 24.8)	CAM ÇİTASI GLASS BEAM	218
	W-513 (11.5 - 24.8)	CAM ÇİTASI GLASS BEAM	232		W-514-a (15.5 - 24.8)	CAM ÇİTASI GLASS BEAM	231
	W-514 (15.5 - 24.8)	CAM ÇİTASI GLASS BEAM	254		W-515-a (19.5 - 24.8)	CAM ÇİTASI GLASS BEAM	244
	W-515 (19.5 - 24.8)	CAM ÇİTASI GLASS BEAM	274		W-516-a (23.5 - 24.8)	CAM ÇİTASI GLASS BEAM	273
	W-516 (23.5 - 24.8)	CAM ÇİTASI GLASS BEAM	287		W-517-a (27.5 - 24.8)	CAM ÇİTASI GLASS BEAM	286
	W-517 (27.5 - 24.8)	CAM ÇİTASI GLASS BEAM	300		W-518-a (31.5 - 24.8)	CAM ÇİTASI GLASS BEAM	299
	W-518 (31.5 - 24.8)	CAM ÇİTASI GLASS BEAM	318		W-519-a (35.5 - 24.8)	CAM ÇİTASI GLASS BEAM	319
	W-519 (35.5 - 24.8)	CAM ÇİTASI GLASS BEAM	337		W-520-a (39.5 - 24.8)	CAM ÇİTASI GLASS BEAM	332
	W-520 (39.5 - 24.8)	CAM ÇİTASI GLASS BEAM	352		W-521-a (43.5 - 24.8)	CAM ÇİTASI GLASS BEAM	346
	W-511-a (3.5 - 24.8)	CAM ÇİTASI GLASS BEAM	195		W-522-a (29.5 - 24.8)	CAM ÇİTASI GLASS BEAM	281

 İşaretti profil için satış temsilcinizden bilgi alınız.

Profil değerleri teoriktir. Ağırlık olarak testimde yapılan tartım geçerlidir.
Profil imalatları TS EN 12020-2 ve TS EN 755-9 toleransı,
Moment değerleri EN 14024'e göre hesaplanmıştır.

Profile values are theoretical pre-shipment weight will be valid.
The tolerances of Profile manufacturing are calculated according to EN 12020-2
and TS EN 755-9; moment values are calculated according to EN 14024.

W3

ÜRÜN TEKNİK ÖZELLİKLERİ PRODUCT'S TECHNICAL FEATURES




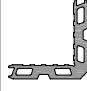

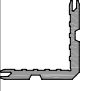
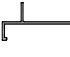
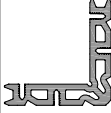
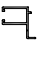

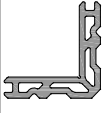
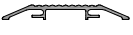
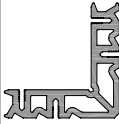


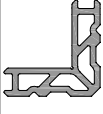

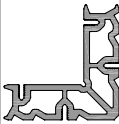

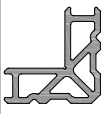

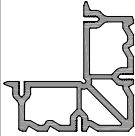
PROFİL KESİTİ PROFILE VIEW	PROFİL NO PROFILE NO	PROFİL AÇIKLAMASI PROFILE DESCRIPTION	gr/m	PROFİL KESİTİ PROFILE VIEW	PROFİL NO PROFILE NO	PROFİL AÇIKLAMASI PROFILE DESCRIPTION	gr/m
	W-509 (95 - 4)	LAMBİRİ PROFİLİ WAINSCOT PROFILE	319		W-529 (206.58 - 2.2)	DENİZLİK PROFİLİ CULVERT PROFILE	1577
	W-510 (4.3 - 92.7)	LAMBİRİ PROFİLİ WAINSCOT PROFILE	342		W-530 (150 - 2)	DENİZLİK PROFİLİ CULVERT PROFILE	1209
	W-521 (124 - 10)	LAMBİRİ PROFİLİ WAINSCOT PROFILE	805		W-531 (170 - 2)	DENİZLİK PROFİLİ CULVERT PROFILE	1322
	W-522 (88 - 10)	LAMBİRİ PROFİLİ WAINSCOT PROFILE	519		W-532 (190 - 2.2)	DENİZLİK PROFİLİ CULVERT PROFILE	1573
	W-523 (45 - 75.8)	MENFEZ PROFİLİ CULVERT PROFILE	647		W-533 (210-2.2)	DENİZLİK PROFİLİ CULVERT PROFILE	1696
	W-524 (105 - 1.6)	DENİZLİK PROFİLİ CULVERT PROFILE	639		W-534 (40 - 26.5)	BİNİ PROFİLİ INTERLOCKING PROFILE	328
	W-525 (105 - 1.8)	DENİZLİK PROFİLİ CULVERT PROFILE	714		W-535 (40 - 26.5)	BİNİ PROFİLİ INTERLOCKING PROFILE	229
	W-526 (160.61 - 1.8)	DENİZLİK PROFİLİ CULVERT PROFILE	1066		W-536 (40 - 26)	BİNİ PROFİLİ INTERLOCKING PROFILE	292
	W-527 (160.61 - 2)	DENİZLİK PROFİLİ CULVERT PROFILE	1181		W-537 (25 - 26)	BİNİ PROFİLİ INTERLOCKING PROFILE	226
	W-528 (206.58 - 1.9)	DENİZLİK PROFİLİ CULVERT PROFILE	1367		W-538 (25 - 25)	BİNİ PROFİLİ INTERLOCKING PROFILE	249

Profil değerleri teoriktir. Ağırlık olarak testimde yapılan tartım geçerlidir.
Profil imalatları TS EN 12020-2 ve TS EN 755-9 toleransı,
Moment değerleri EN 14024'e göre hesaplanmıştır.

Profile values are theoretical pre-shipment weight will be valid.
The tolerances of Profile manufacturing are calculated according to EN 12020-2
and TS EN 755-9; moment values are calculated according to EN 14024.

W3

ÜRÜN TEKNİK ÖZELLİKLERİ
PRODUCT'S TECHNICAL FEATURES

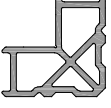



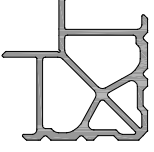






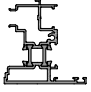
PROFİL KESİTİ PROFILE VIEW	PROFİL NO PROFILE NO	PROFİL AÇIKLAMASI PROFILE DESCRIPTION	gr/m	PROFİL KESİTİ PROFILE VIEW	PROFİL NO PROFILE NO	PROFİL AÇIKLAMASI PROFILE DESCRIPTION	gr/m
	W-539 (45 - 35)	BİNİ PROFİLİ INTERLOCKING PROFILE	460		W-555 (17 - 47.5)	EŞİK PROFİLİ THRESHOLD PROFILE	PVC 767 POLYAMİD 758
	W-540 (20.6 - 40.4)	BİNİ PROFİLİ INTERLOCKING PROFILE	208		SC0307 (55 - 55)	KÖŞE BİRLEŞTİRME CORNER CLEATS	1737
	W-541 (28 - 26.7)	BİNİ PROFİLİ INTERLOCKING PROFILE	219		SC0309 (55 - 55)	KÖŞE BİRLEŞTİRME CORNER CLEATS	1573
	W-542 (48.5 - 26.3)	BİNİ PROFİLİ INTERLOCKING PROFILE	306		W-601 (74 - 74)	KÖŞE BİRLEŞTİRME CORNER CLEATS	3428
  İşaretili profil için satış temsilcinizden bilgi alınız.	W-543 (20 - 22.1)	KASA ADAPTÖRÜ FRAME ADAPTER	213		W-611 (67 - 67)	KÖŞE BİRLEŞTİRME CORNER CLEATS	3044
	W-544 (88 - 10)	EŞİK PROFİLİ THRESHOLD PROFILE	728	  İşaretili profil için satış temsilcinizden bilgi alınız.	W-601\2 (80 - 80)	KÖŞE BİRLEŞTİRME CORNER CLEATS	4285
	W-545 (62.3 - 12)	EŞİK PROFİLİ THRESHOLD PROFILE	578		W-611\2 (67 - 67)	KÖŞE BİRLEŞTİRME CORNER CLEATS	3272
	W-547 (54 - 9.7)	ÇARPMA MENTEŞE TAKOZU IMPACT DOOR ADAPTER	621		W-602 (80 - 80)	KÖŞE BİRLEŞTİRME CORNER CLEATS	4380
	W4-504 (17.3 - 25)	ETEK ADAPTÖRÜ PLINTH ADAPTER	227		W-612 (67 - 67)	KÖŞE BİRLEŞTİRME CORNER CLEATS	3524
	W4-505 (12.8 - 25)	ETEK ADAPTÖRÜ PLINTH ADAPTER	184		W-603 (90 - 90)	KÖŞE BİRLEŞTİRME CORNER CLEATS	4871

Profil değerleri teoriktir. Ağırlık olarak testimde yapılan tartım geçerlidir.
Profil imalatları TS EN 12020-2 ve TS EN 755-9 toleransı,
Moment değerleri EN 14024'e göre hesaplanmıştır.

Profile values are theoretical pre-shipment weight will be valid.
The tolerances of Profile manufacturing are calculated according to EN 12020-2
and TS EN 755-9; moment values are calculated according to EN 14024.

W3

ÜRÜN TEKNİK ÖZELLİKLERİ
PRODUCT'S TECHNICAL FEATURES

PROFİL KESİTİ PROFILE VIEW	PROFİL NO PROFILE NO	PROFİL AÇIKLAMASI PROFILE DESCRIPTION	gr/m	PROFİL KESİTİ PROFILE VIEW	PROFİL NO PROFILE NO	PROFİL AÇIKLAMASI PROFILE DESCRIPTION	gr/m
	W-613 (72 - 72)	KÖŞE BİRLEŞTİRME CORNER CLEATS	3948		W3-513 (27 - 46.3)	SAKLI KANAT SABİT ADAPT. HIDDEN CASEMENT PROFILE ADAPT.	PVC 884 POLYAMID 875
	W-604 (101 - 47.6)	KÖŞE BİRLEŞTİRME CORNER CLEATS	5539		W-558 (37.6 - 20)	ETEK ADAPTÖRÜ PLINTH ADAPTER	173
	W-614 (87 - 87)	KÖŞE BİRLEŞTİRME CORNER CLEATS	5325		W-559 (37.6 - 20)	ETEK ADAPTÖRÜ PLINTH ADAPTER	216
	W-605 (116 - 61.6)	KÖŞE BİRLEŞTİRME CORNER CLEATS	6063		W-546 (14.4 - 21)	KÖŞE ADAPTÖRÜ CORNER ADAPTER	152
	W-615 (101 - 61.6)	KÖŞE BİRLEŞTİRME CORNER CLEATS	5725		W1-552 (55)	KÖŞE PROFİLİ CORNER PROFILE	PVC 1348 POLYAMID 1339
	W-606 (23.6 - 39.2)	ORTA KAYIT BİRLEŞTİRME CORNER CLEATS FOR TRANSOM	482		W-608\2 (23.6-39.5)	ORTA KAYIT BİRLEŞTİRME CORNER CLEATS FOR TRANSOM	904
	W-607 (8.2 - 36.8)	ORTA KAYIT BİRLEŞTİRME CORNER CLEATS FOR TRANSOM	431		W4-508 (17.3 - 55)	PERVAZ ADAPTÖRÜ FRAME ADAPTER	356
	W-608 (24.1 - 39)	ORTA KAYIT BİRLEŞTİRME CORNER CLEATS FOR TRANSOM	583				
	W3-501-a (57 - 58.4)	AÇILIM ADAPTÖRÜ OPENING ADAPTER	PVC 1349 POLYAMID 1340				
	W-557 (24.5 - 20.5)	ETEK ADAPTÖRÜ PLINTH ADAPTER	260				

Profil değerleri teoriktir. Ağırlık olarak testimde yapılan tartım geçerlidir.
Profil imalatları TS EN 12020-2 ve TS EN 755-9 toleransı,
Moment değerleri EN 14024'e göre hesaplanmıştır.

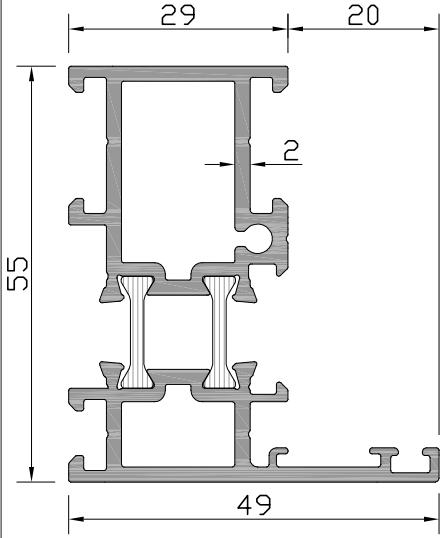
Profile values are theoretical pre-shipment weight will be valid.
The tolerances of Profile manufacturing are calculated according to EN 12020-2
and TS EN 755-9; moment values are calculated according to EN 14024.

W3

W 55-2 T YALITIMLI SERİ PROFİLLERİ

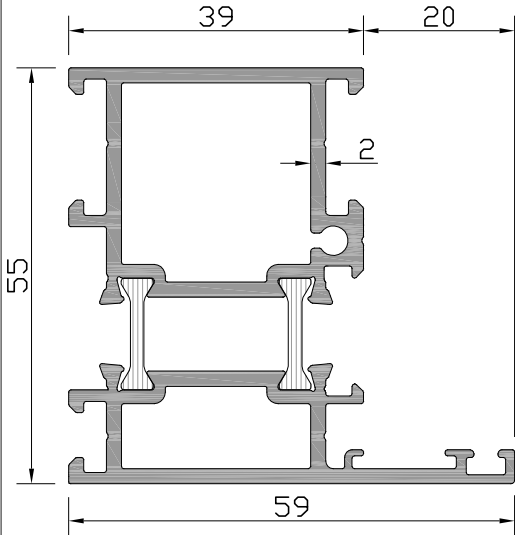
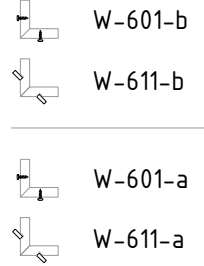
W55-2 T INSULATED SERIES

ÜRÜN TEKNİK ÖZELLİKLERİ
PRODUCT'S TECHNICAL FEATURES



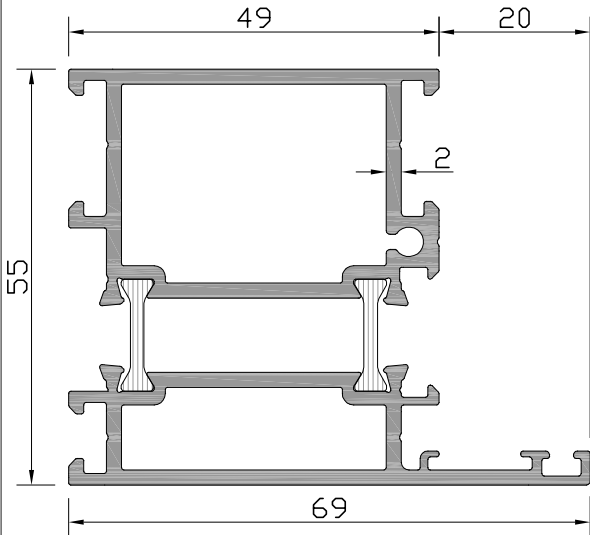
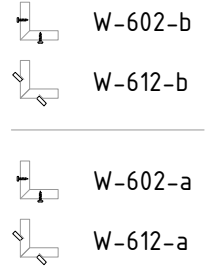
Profil No: W3-101

Ağırlık PVC	: 1364	gr/m
Ağırlık POLY	: 1355	gr/m
lx	: 12,68	cm ⁴
ly	: 5,75	cm ⁴



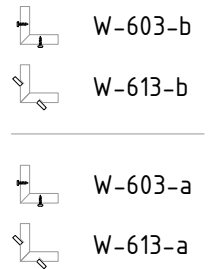
Profil No: W3-102

Ağırlık PVC	: 1580	gr/m
Ağırlık POLY	: 1572	gr/m
lx	: 15,13	cm ⁴
ly	: 11,35	cm ⁴



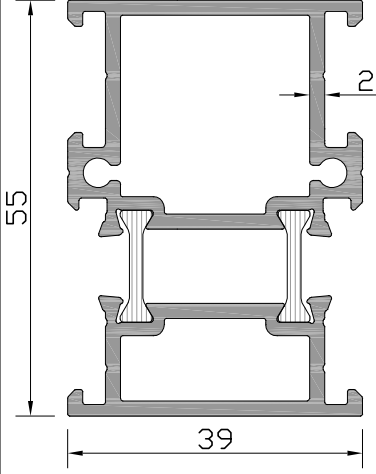
Profil No: W3-103

Ağırlık PVC	: 1797	gr/m
Ağırlık POLY	: 1789	gr/m
lx	: 17,57	cm ⁴
ly	: 19,66	cm ⁴



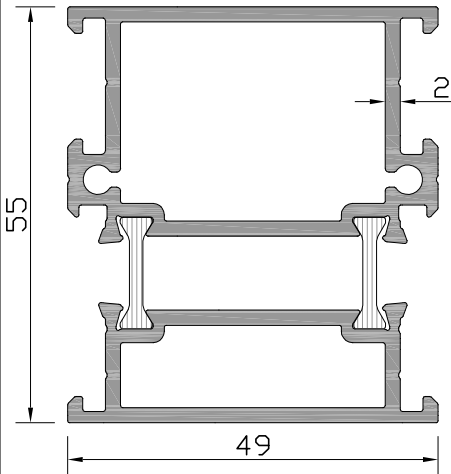
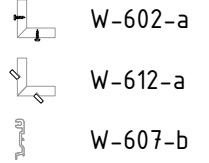
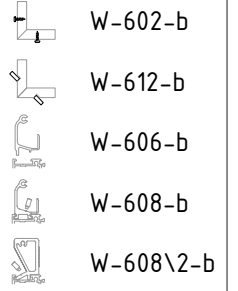
W3
W 55-2 T YALITIMLI SERİ PROFİLLERİ
W55-2 T INSULATED SERIES

ÜRÜN TEKNİK ÖZELLİKLERİ
PRODUCT'S TECHNICAL FEATURES



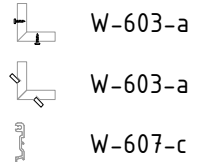
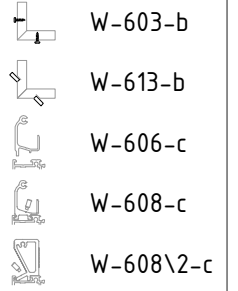
Profil No: W3-104

Ağırlık PVC	: 1440	gr/m
Ağırlık POLY	: 1432	gr/m
lx	: 13,01	cm ⁴
ly	: 7,55	cm ⁴

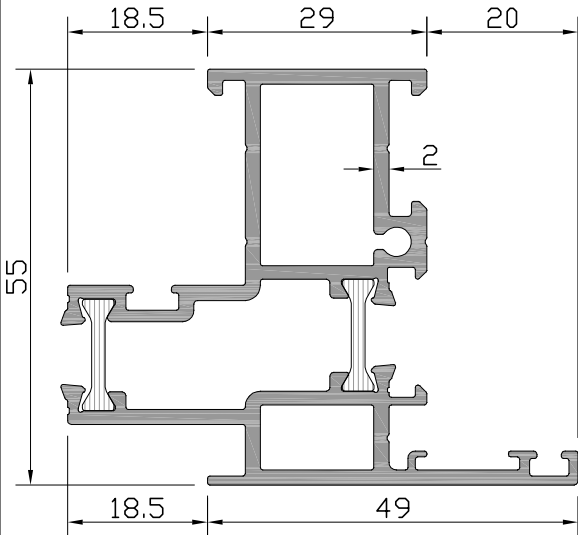


Profil No: W3-105 ⚠

Ağırlık PVC	: 1657	gr/m
Ağırlık POLY	: 1648	gr/m
lx	: 15,50	cm ⁴
ly	: 14,41	cm ⁴

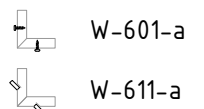
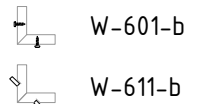


⚠ İşareti profil için satış temsilcinizden bilgi alınız.



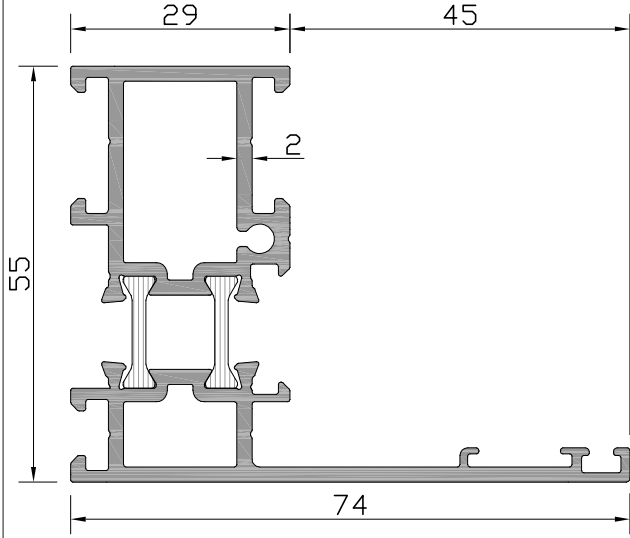
Profil No: W3-106


Ağırlık PVC	: 1563	gr/m
Ağırlık POLY	: 1554	gr/m
lx	: 13,37	cm ⁴
ly	: 12,14	cm ⁴



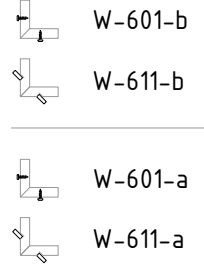
W3
W 55-2 T YALITIMLI SERİ PROFİLLERİ
W55-2 T INSULATED SERIES


ÜRÜN TEKNİK ÖZELLİKLERİ
PRODUCT'S TECHNICAL FEATURES

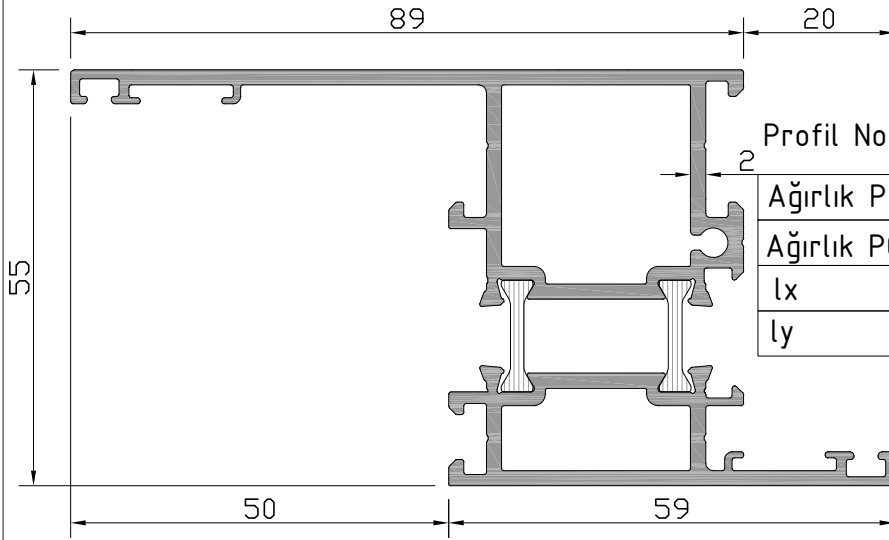


Profil No: W3-107 

Ağırlık PVC	: 14,99	gr/m
Ağırlık POLY	: 14,91	gr/m
lx	: 14,39	cm ⁴
ly	: 15,44	cm ⁴

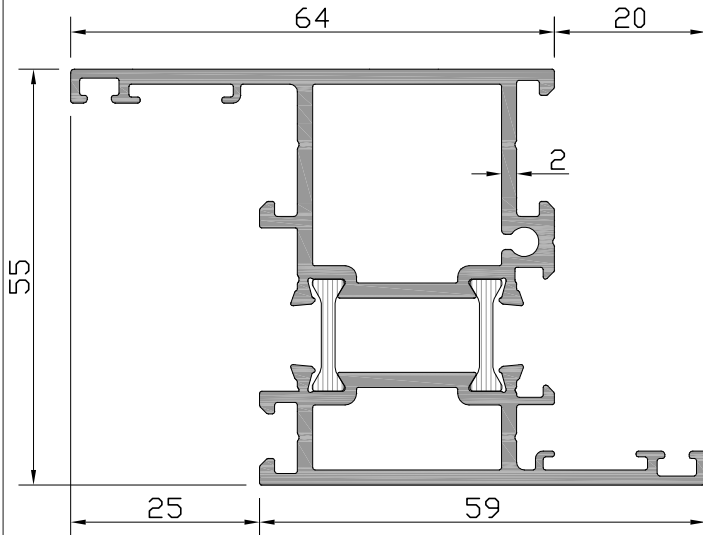
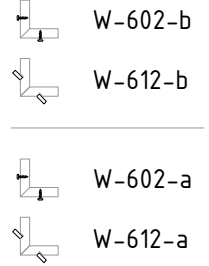


 İşaretti profil için satış temsilcinizden bilgi alınız.



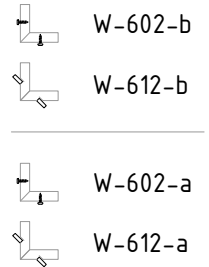
Profil No: W3-108

Ağırlık PVC	: 1873	gr/m
Ağırlık POLY	: 1864	gr/m
lx	: 21,20	cm ⁴
ly	: 33,63	cm ⁴



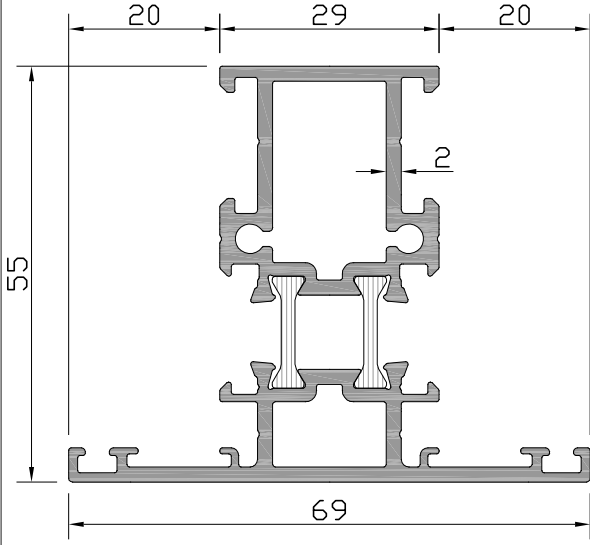
Profil No: W3-109

Ağırlık PVC	: 1737	gr/m
Ağırlık POLY	: 1729	gr/m
lx	: 18,62	cm ⁴
ly	: 17,78	cm ⁴



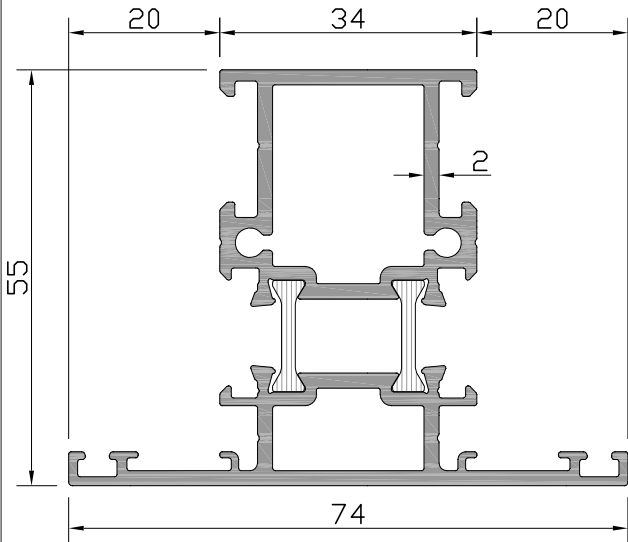
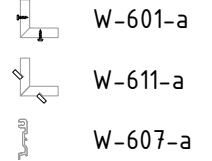
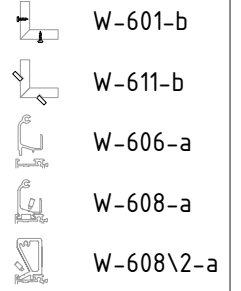
W3
W 55-2 T YALITIMLI SERİ PROFİLLERİ
W55-2 T INSULATED SERIES

ÜRÜN TEKNİK ÖZELLİKLERİ
PRODUCT'S TECHNICAL FEATURES



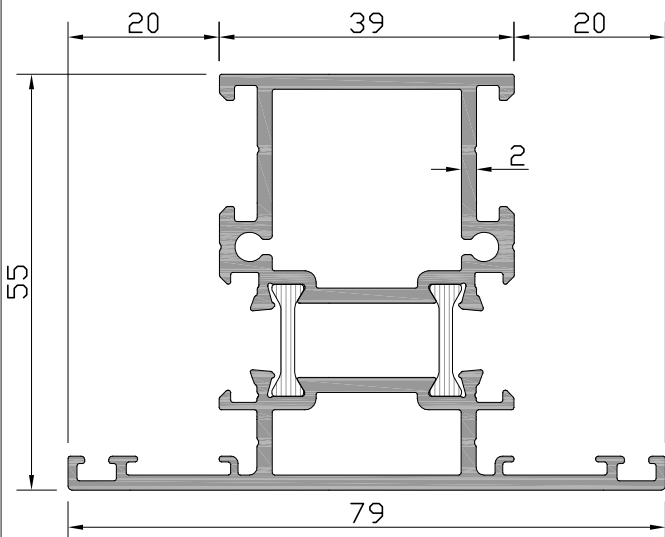
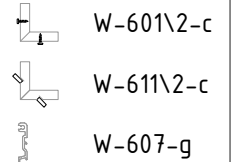
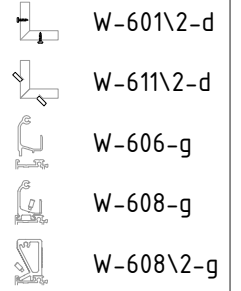
Profil No: W3-301

Ağırlık PVC	: 1520	gr/m
Ağırlık POLY	: 1512	gr/m
lx	: 14,31	cm ⁴
ly	: 9,43	cm ⁴



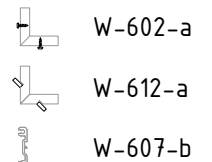
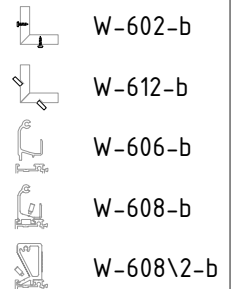
Profil No: W3-308

Ağırlık PVC	: 1629	gr/m
Ağırlık POLY	: 1620	gr/m
lx	: 15,54	cm ⁴
ly	: 12,65	cm ⁴



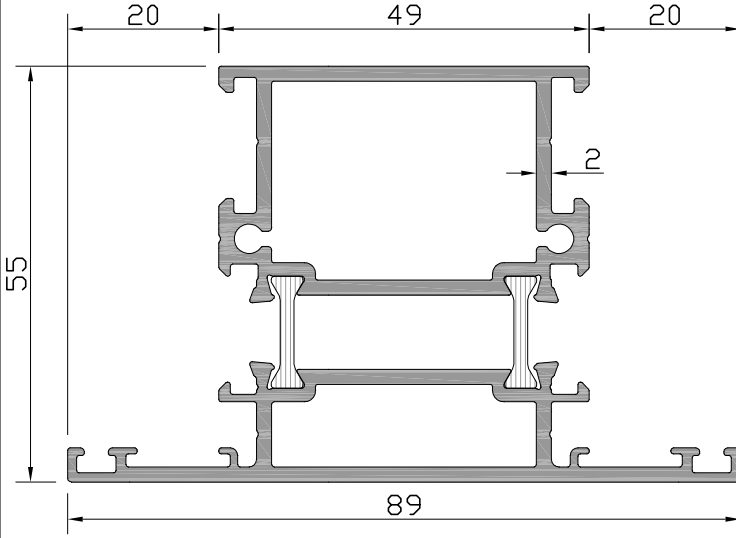
Profil No: W3-302

Ağırlık PVC	: 1737	gr/m
Ağırlık POLY	: 1729	gr/m
lx	: 16,77	cm ⁴
ly	: 16,59	cm ⁴



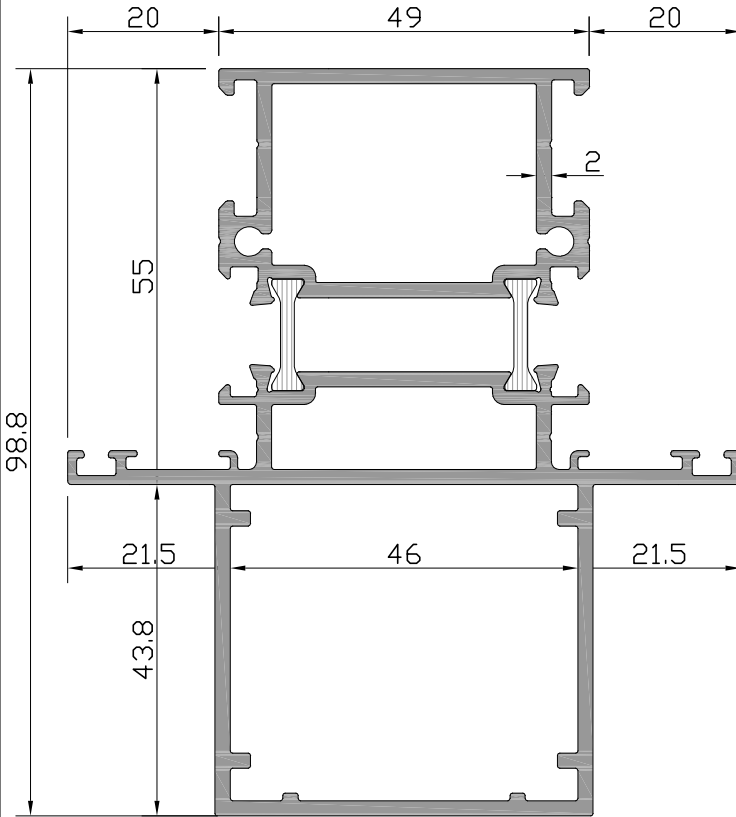
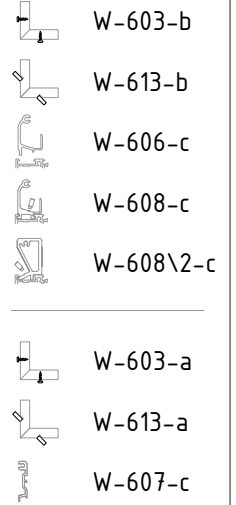
W3
W 55-2 T YALITIMLI SERİ PROFİLLERİ
W55-2 T INSULATED SERIES

ÜRÜN TEKNİK ÖZELLİKLERİ
PRODUCT'S TECHNICAL FEATURES



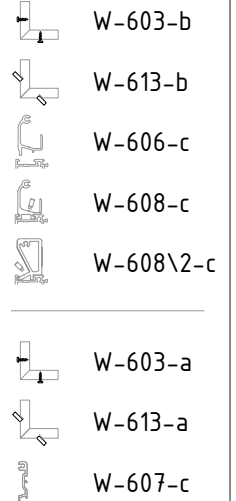
Profil No: W3-303

Ağırlık PVC	: 1954	gr/m
Ağırlık POLY	: 1946	gr/m
lx	: 19,22	cm ⁴
ly	: 26,76	cm ⁴



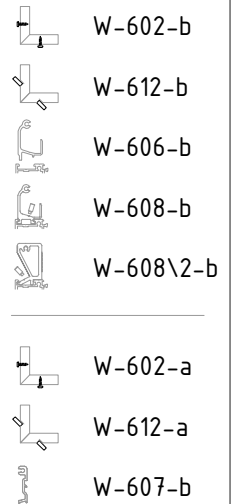
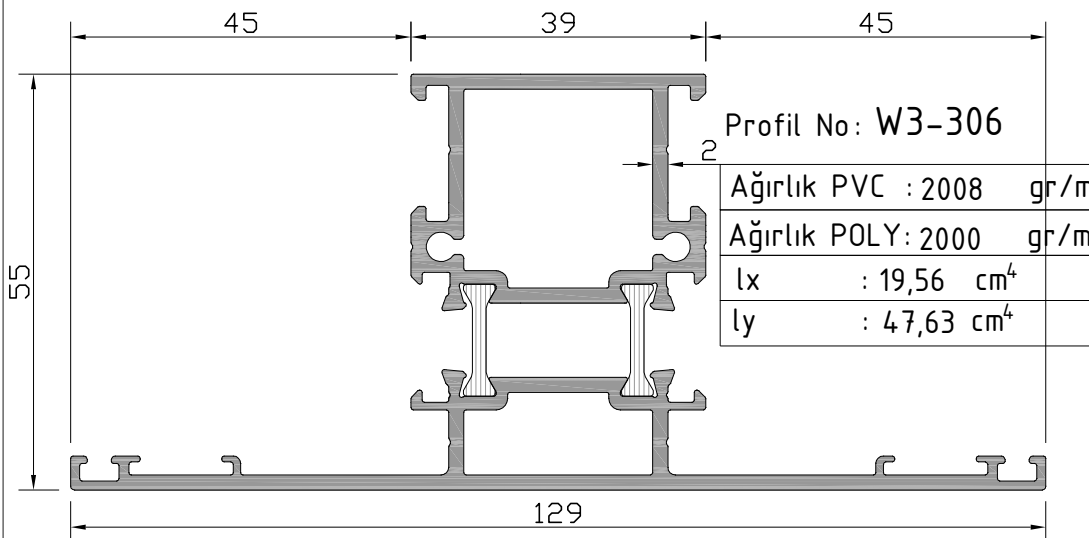
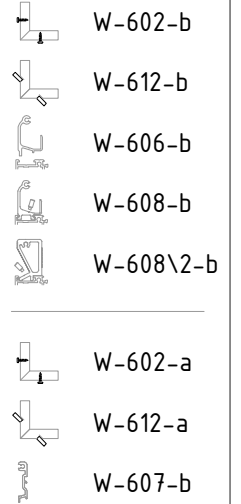
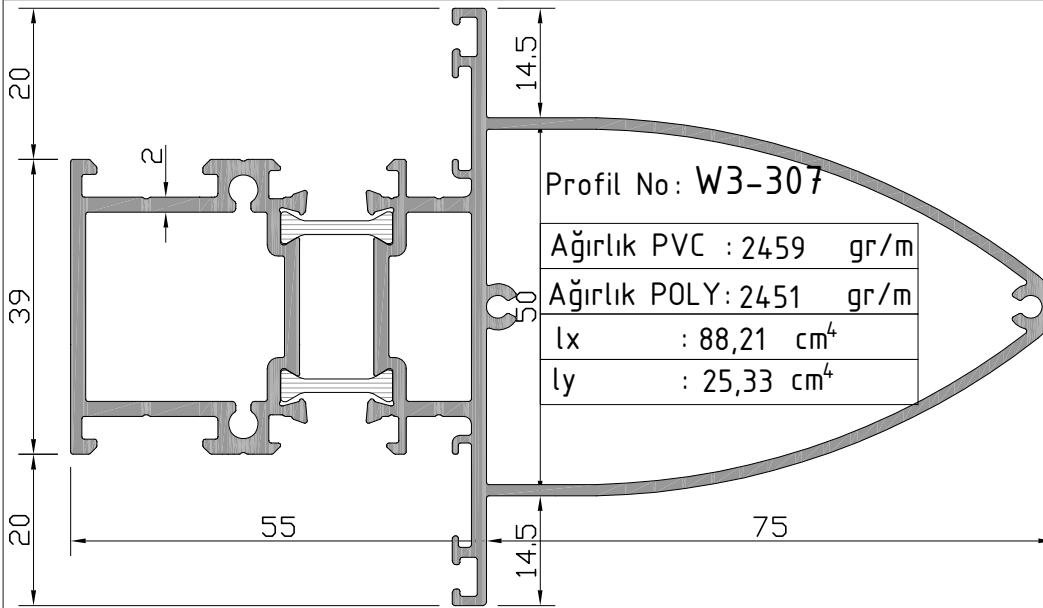
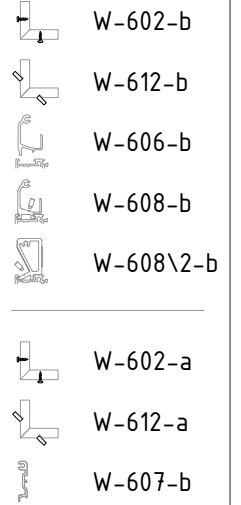
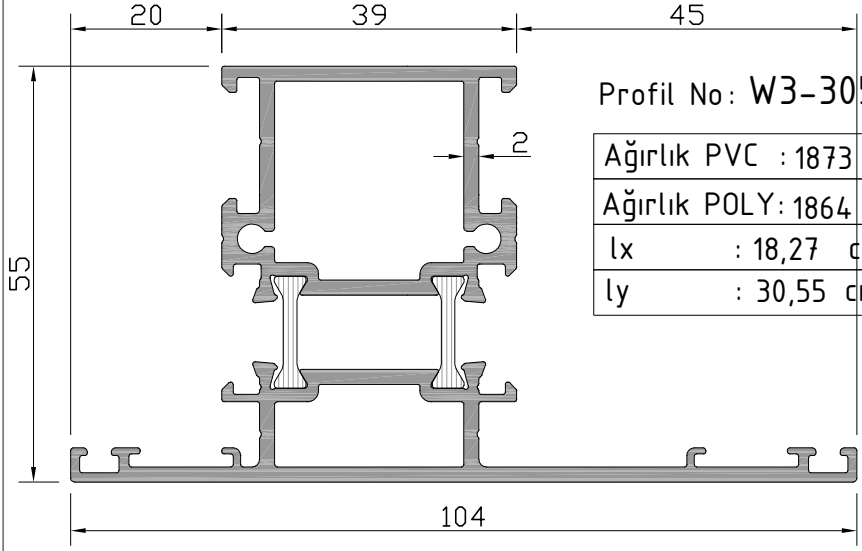
Profil No: W3-304

Ağırlık PVC	: 2748	gr/m
Ağırlık POLY	: 2739	gr/m
lx	: 68,52	cm ⁴
ly	: 39,59	cm ⁴



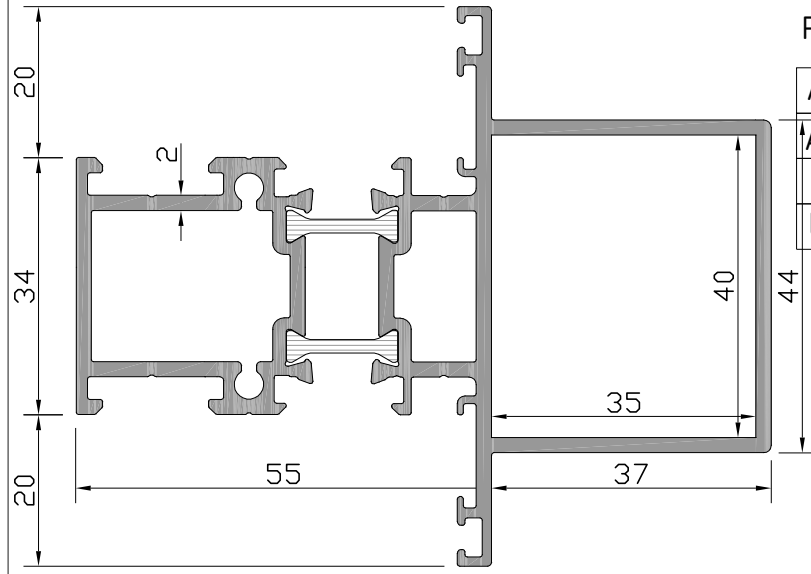
W3
W 55-2 T YALITIMLI SERİ PROFİLLERİ
W55-2 T INSULATED SERIES

ÜRÜN TEKNİK ÖZELLİKLERİ
PRODUCT'S TECHNICAL FEATURES



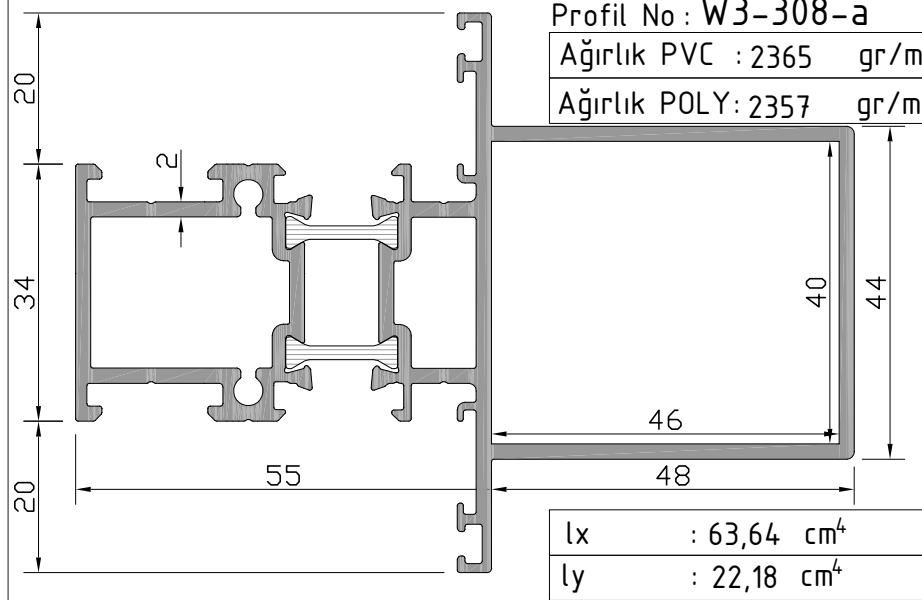
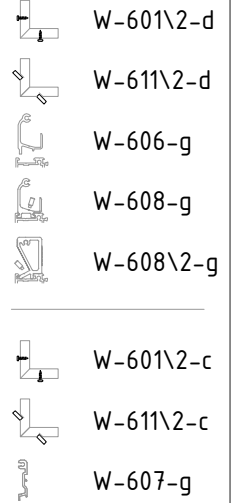
W3
W 55-2 T YALITIMLI SERİ PROFİLLERİ
W55-2 T INSULATED SERIES

ÜRÜN TEKNİK ÖZELLİKLERİ
PRODUCT'S TECHNICAL FEATURES



Profil No: W3-308-b

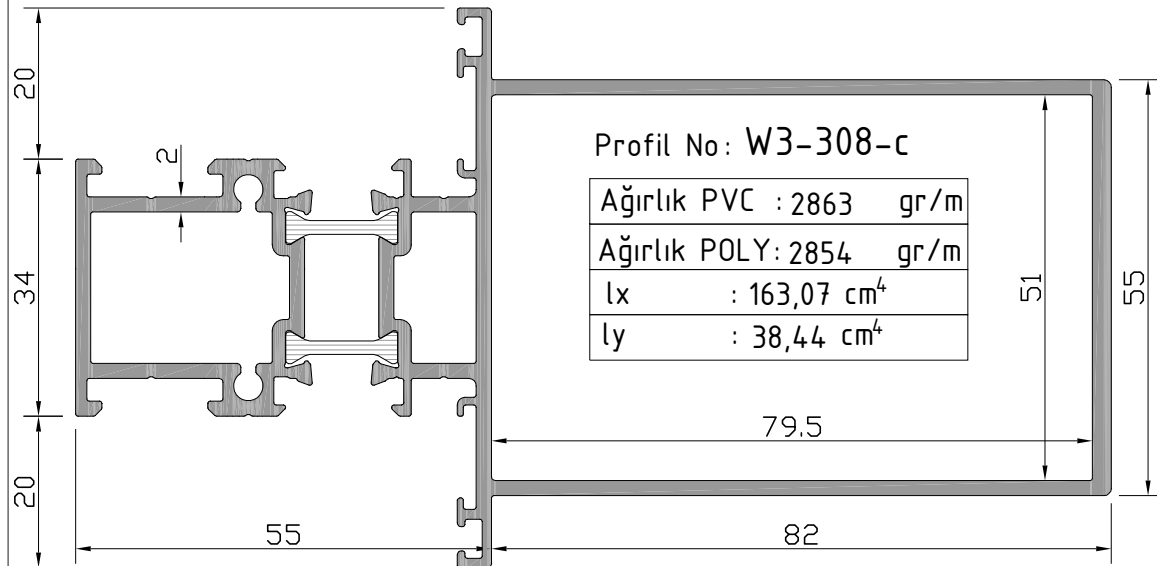
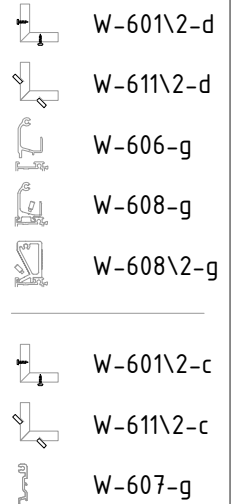
Ağırlık PVC	: 2246	gr/m
Ağırlık POLY	: 2237	gr/m
lx	: 47,04	cm ⁴
ly	: 20,23	cm ⁴



Profil No: W3-308-a

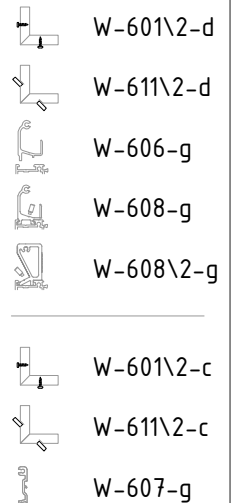
Ağırlık PVC	: 2365	gr/m
Ağırlık POLY	: 2357	gr/m

lx	: 63,64	cm ⁴
ly	: 22,18	cm ⁴



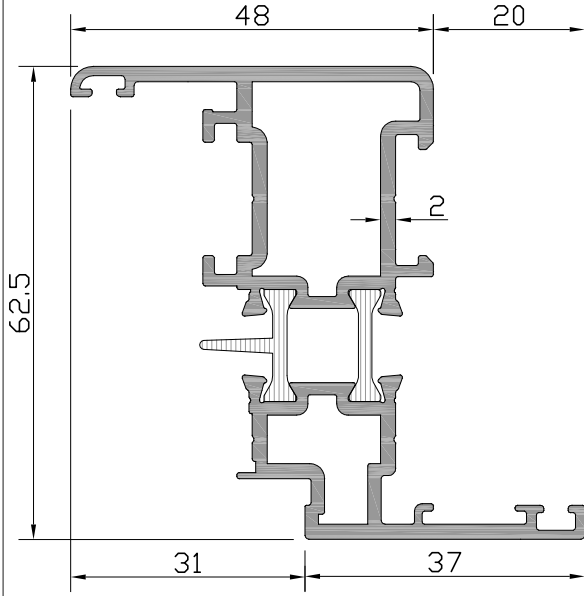
Profil No: W3-308-c

Ağırlık PVC	: 2863	gr/m
Ağırlık POLY	: 2854	gr/m
lx	: 163,07	cm ⁴
ly	: 38,44	cm ⁴



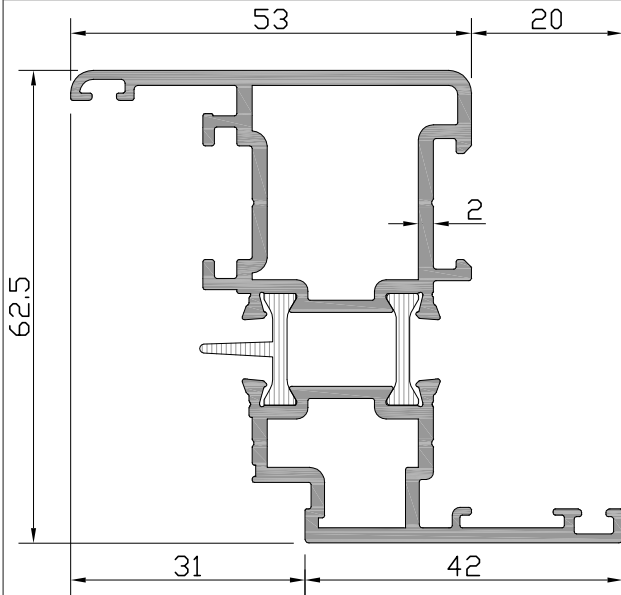
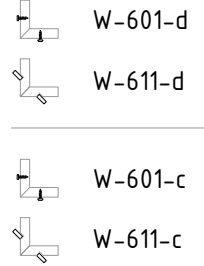
W3
W 55-2 T YALITIMLI SERİ PROFİLLERİ
W55-2 T INSULATED SERIES

ÜRÜN TEKNİK ÖZELLİKLERİ
PRODUCT'S TECHNICAL FEATURES



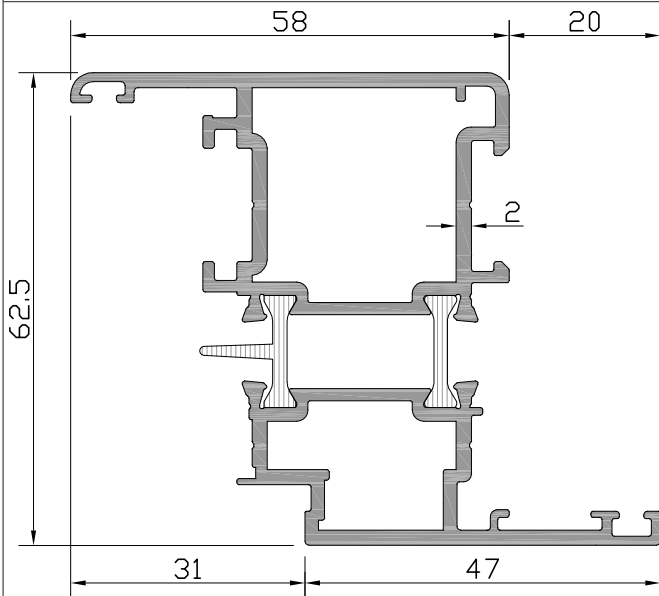
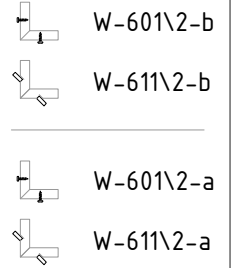
Profil No: W3-201

Ağırlık PVC	: 1533	gr/m
Ağırlık POLY	: 1523	gr/m
lx	: 19,33	cm ⁴
ly	: 8,22	cm ⁴



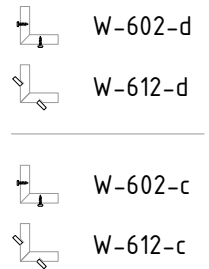
Profil No: W3-218

Ağırlık PVC	: 1617	gr/m
Ağırlık POLY	: 1608	gr/m
lx	: 20,80	cm ⁴
ly	: 11,18	cm ⁴



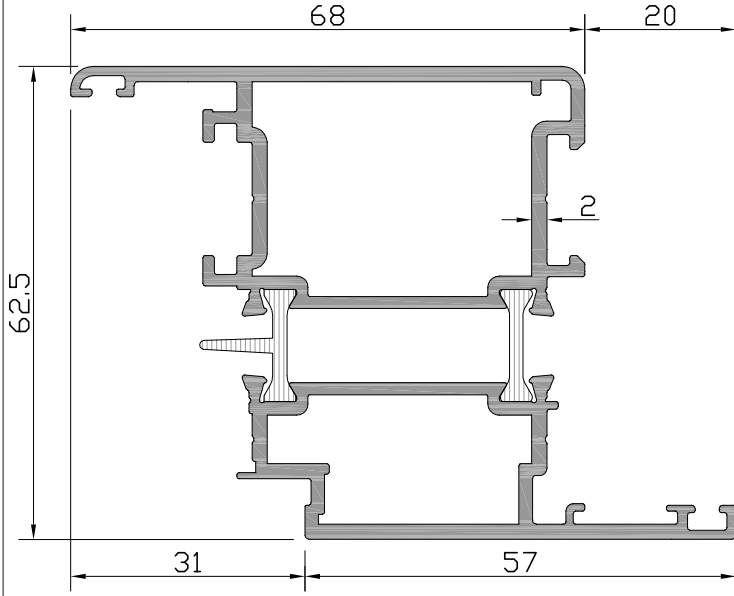
Profil No: W3-202

Ağırlık PVC	: 1740	gr/m
Ağırlık POLY	: 1730	gr/m
lx	: 22,56	cm ⁴
ly	: 14,97	cm ⁴



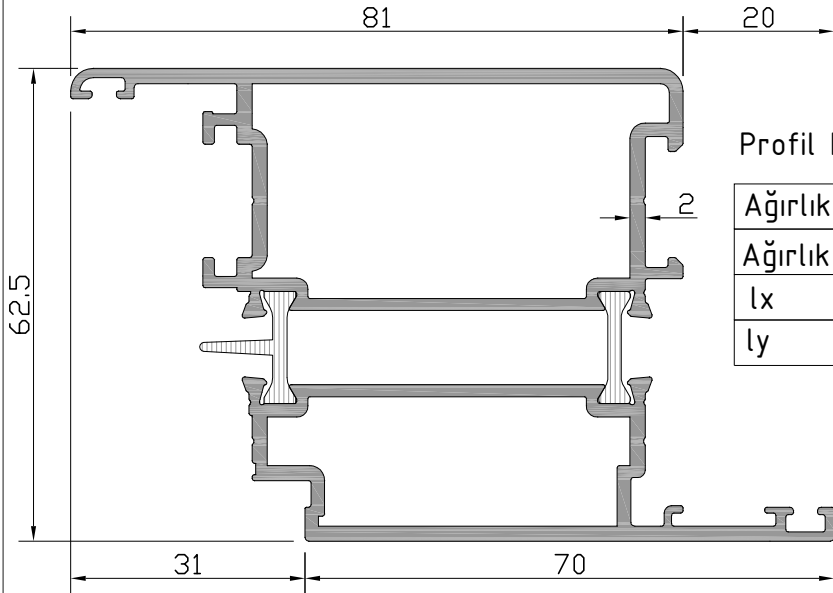
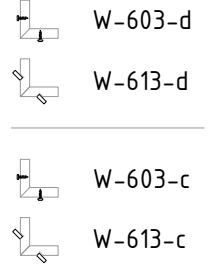
W3
W 55-2 T YALITIMLI SERİ PROFİLLERİ
W55-2 T INSULATED SERIES

ÜRÜN TEKNİK ÖZELLİKLERİ
PRODUCT'S TECHNICAL FEATURES



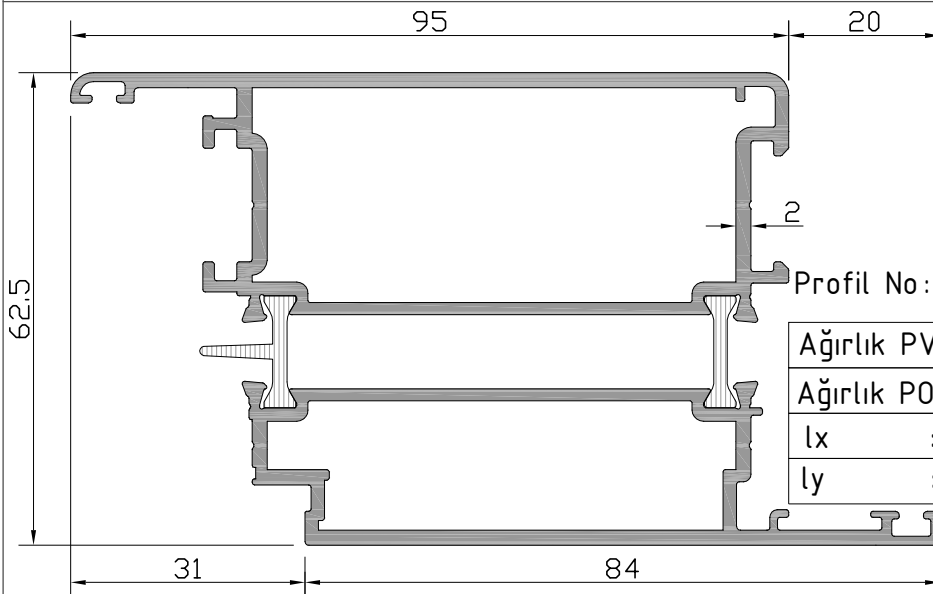
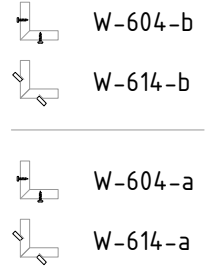
Profil No: W3-203

Ağırlık PVC	: 1935	gr/m
Ağırlık POLY	: 1925	gr/m
lx	: 25,61	cm ⁴
ly	: 24,68	cm ⁴



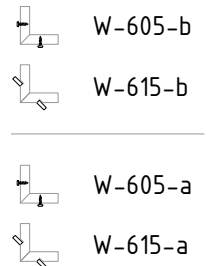
Profil No: W3-213

Ağırlık PVC	: 2172	gr/m
Ağırlık POLY	: 2162	gr/m
lx	: 29,36	cm ⁴
ly	: 41,97	cm ⁴



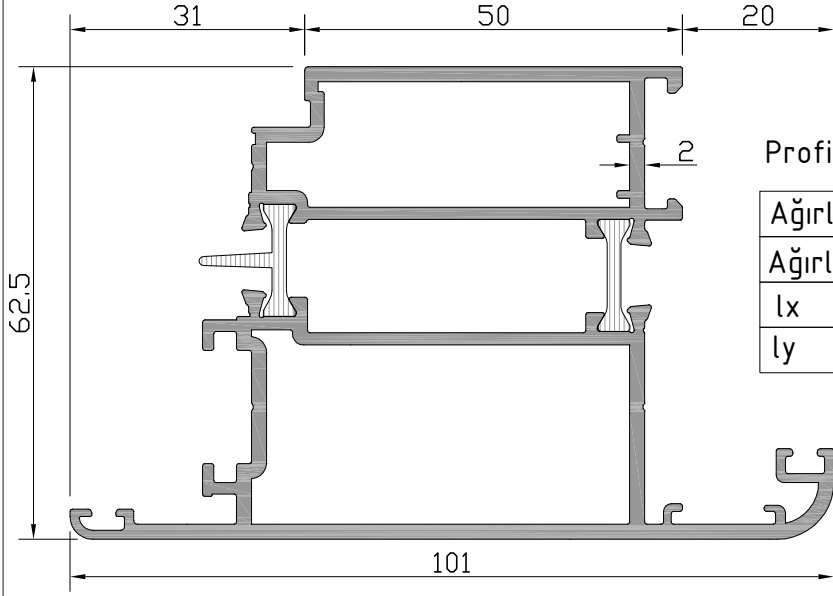
Profil No: W3-204

Ağırlık PVC	: 2458	gr/m
Ağırlık POLY	: 2447	gr/m
lx	: 33,77	cm ⁴
ly	: 68,35	cm ⁴



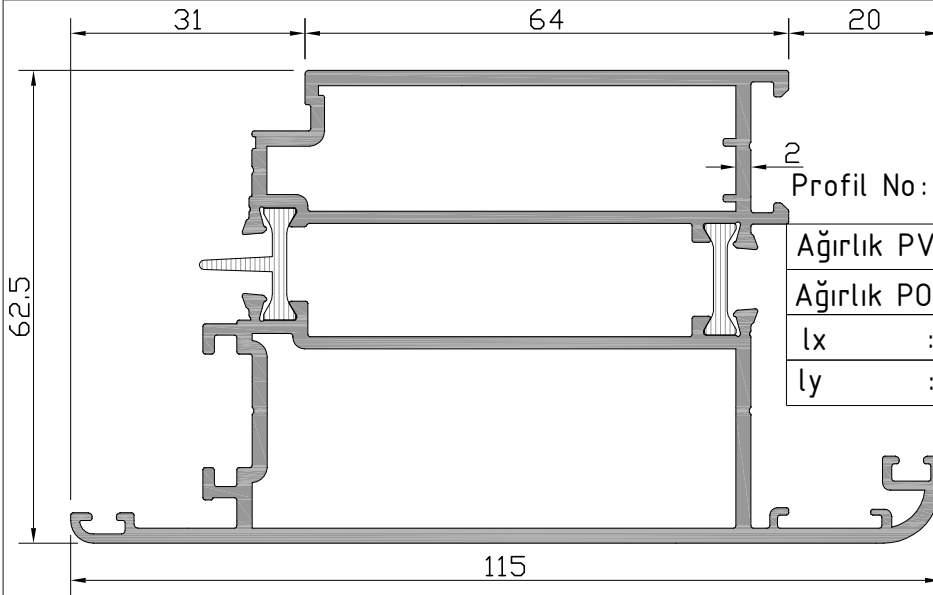
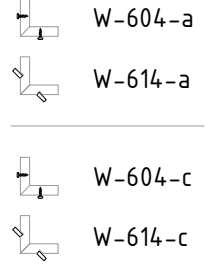
W3
W 55-2 T YALITIMLI SERİ PROFİLLERİ
W55-2 T INSULATED SERIES

ÜRÜN TEKNİK ÖZELLİKLERİ
PRODUCT'S TECHNICAL FEATURES



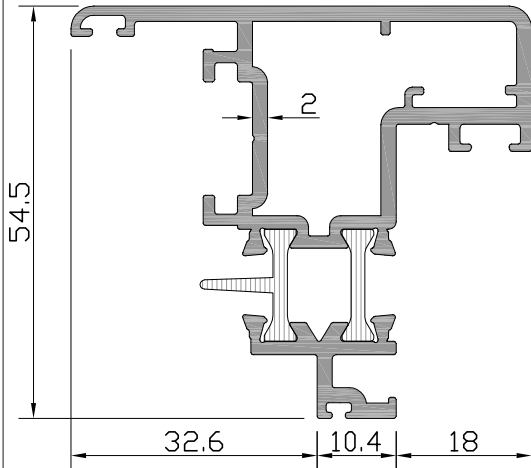
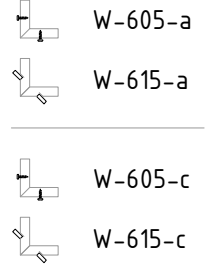
Profil No: W3-212

Ağırlık PVC	: 2230	gr/m
Ağırlık POLY	: 2219	gr/m
lx	: 29,01	cm ⁴
ly	: 47,17	cm ⁴



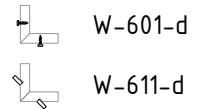
Profil No: W3-206

Ağırlık PVC	: 2500	gr/m
Ağırlık POLY	: 2490	gr/m
lx	: 33,41	cm ⁴
ly	: 74,43	cm ⁴



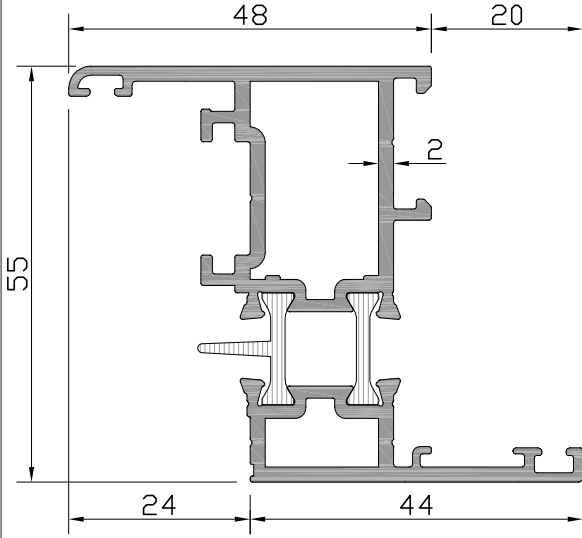
Profil No: W3-208

Ağırlık PVC	: 1397	gr/m
Ağırlık POLY	: 1387	gr/m
lx	: 10,86	cm ⁴
ly	: 9,35	cm ⁴



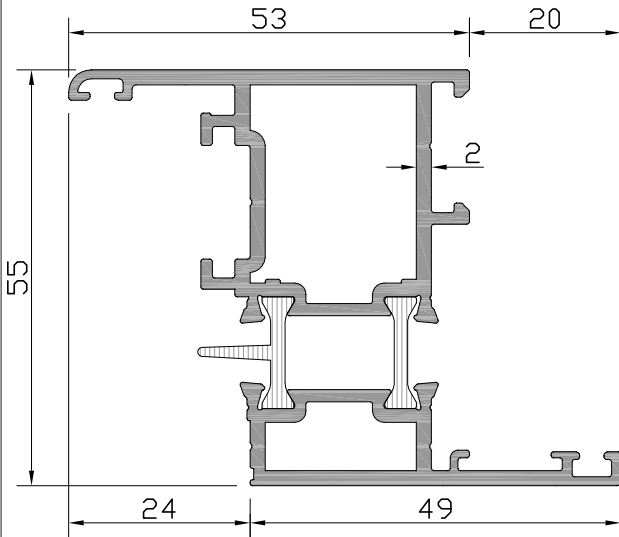
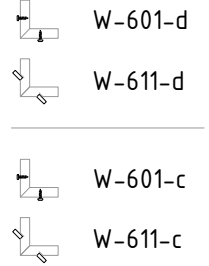
W3
W 55-2 T YALITIMLI SERİ PROFİLLERİ
W55-2 T INSULATED SERIES

ÜRÜN TEKNİK ÖZELLİKLERİ
PRODUCT'S TECHNICAL FEATURES



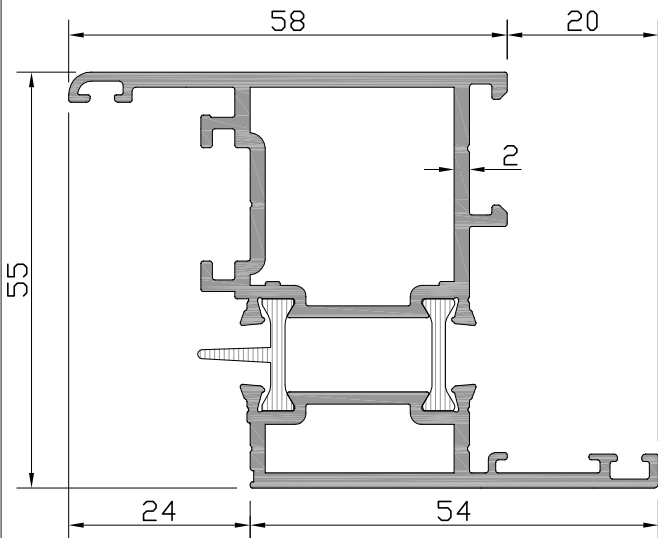
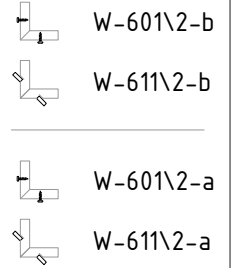
Profil No: W3-216

Ağırlık PVC	: 1429	gr/m
Ağırlık POLY	: 1418	gr/m
lx	: 14,86	cm ⁴
ly	: 7,88	cm ⁴



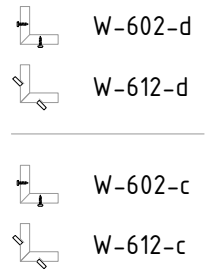
Profil No: W3-219

Ağırlık PVC	: 1518	gr/m
Ağırlık POLY	: 1508	gr/m
lx	: 16,12	cm ⁴
ly	: 10,72	cm ⁴



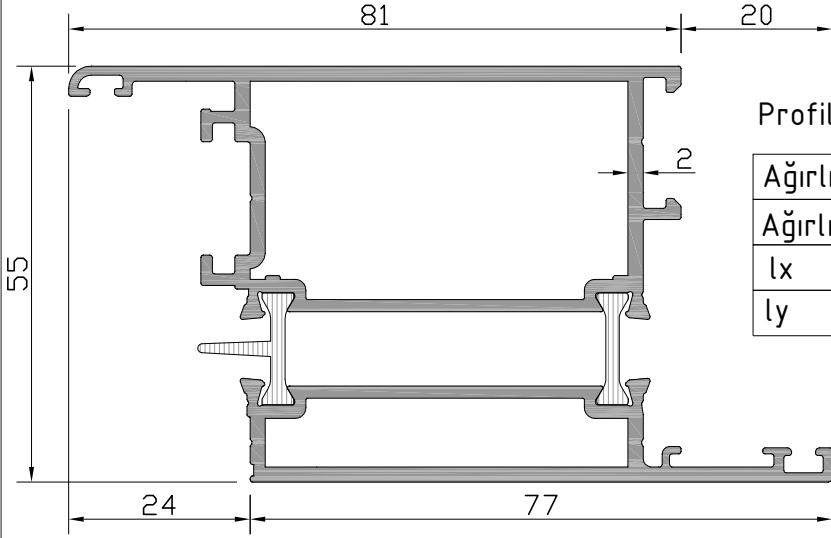
Profil No: W3-217

Ağırlık PVC	: 1624	gr/m
Ağırlık POLY	: 1613	gr/m
lx	: 17,38	cm ⁴
ly	: 14,20	cm ⁴



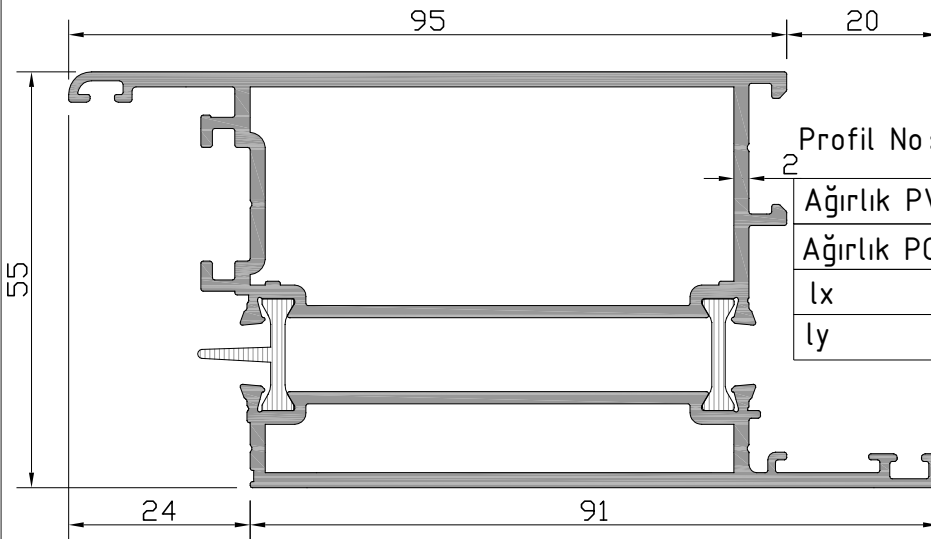
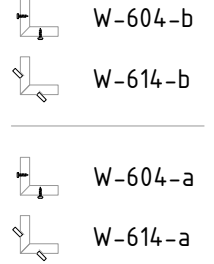
W3
W 55-2 T YALITIMLI SERİ PROFİLLERİ
W55-2 T INSULATED SERIES

ÜRÜN TEKNİK ÖZELLİKLERİ
PRODUCT'S TECHNICAL FEATURES



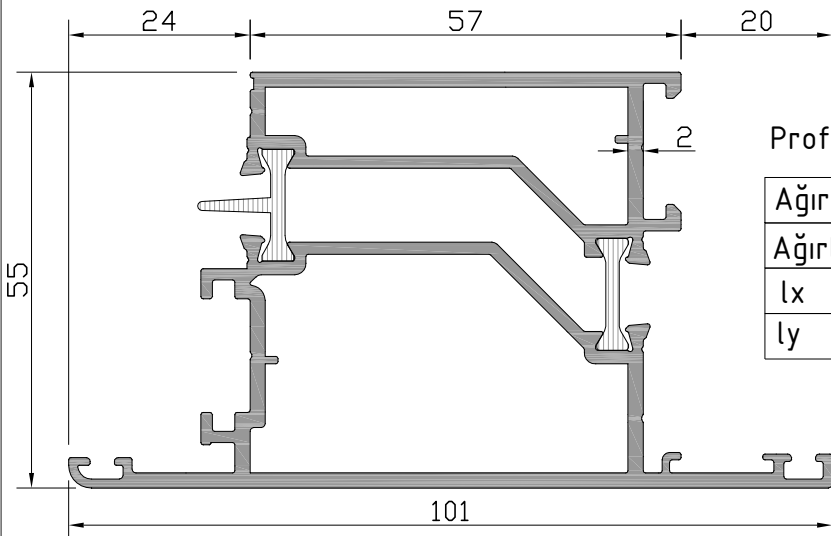
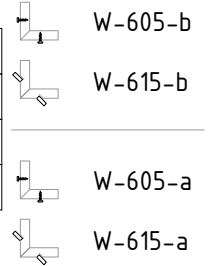
Profil No: W3-214

Ağırlık PVC	: 2069	gr/m
Ağırlık POLY	: 2059	gr/m
lx	: 23,12	cm ⁴
ly	: 39,70	cm ⁴



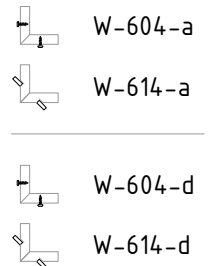
Profil No: W3-205

Ağırlık PVC	: 2347	gr/m
Ağırlık POLY	: 2336	gr/m
lx	: 26,63	cm ⁴
ly	: 64,40	cm ⁴



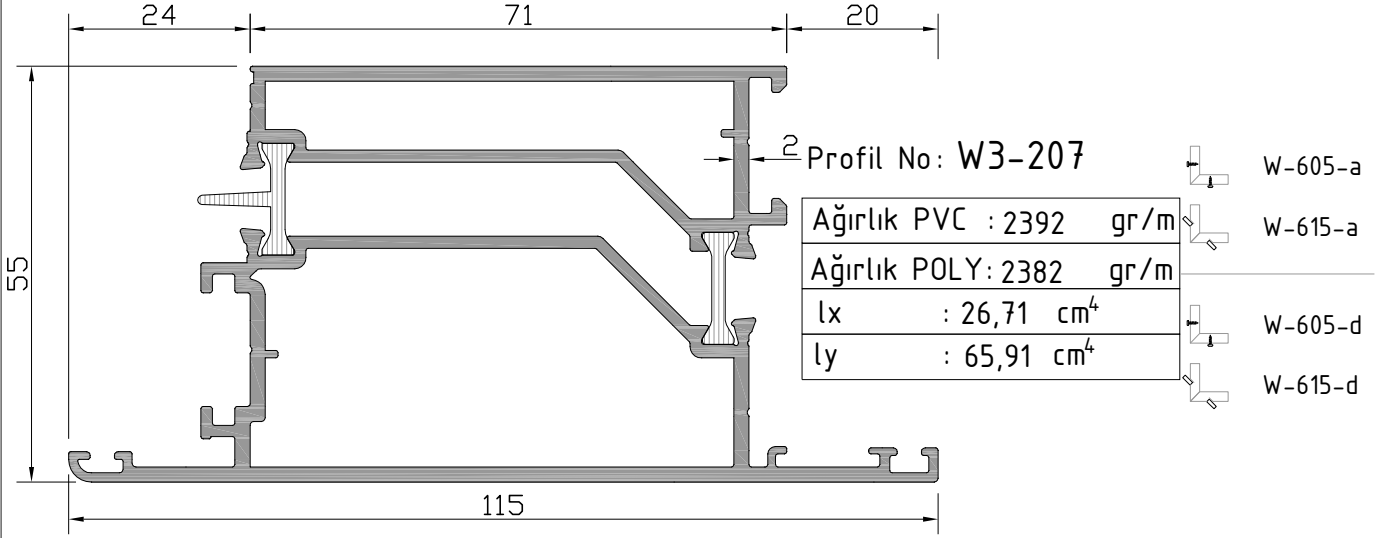
Profil No: W3-215

Ağırlık PVC	: 2119	gr/m
Ağırlık POLY	: 2108	gr/m
lx	: 22,99	cm ⁴
ly	: 40,80	cm ⁴



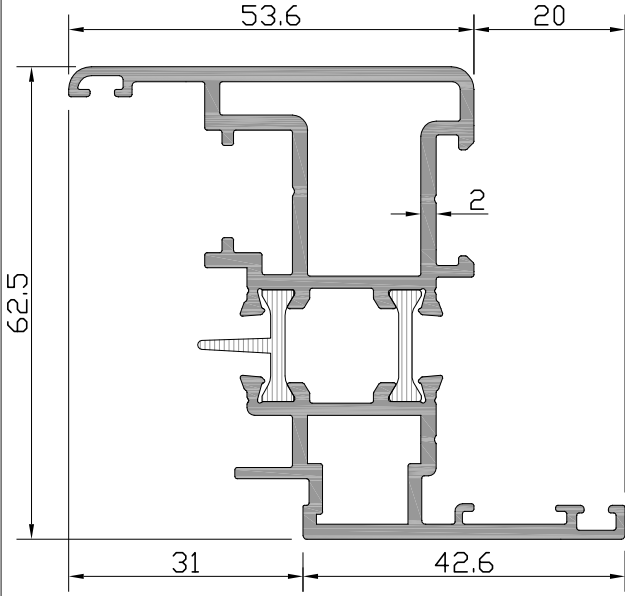
W3
W 55-2 T YALITIMLI SERİ PROFİLLERİ
W55-2 T INSULATED SERIES

ÜRÜN TEKNİK ÖZELLİKLERİ
PRODUCT'S TECHNICAL FEATURES



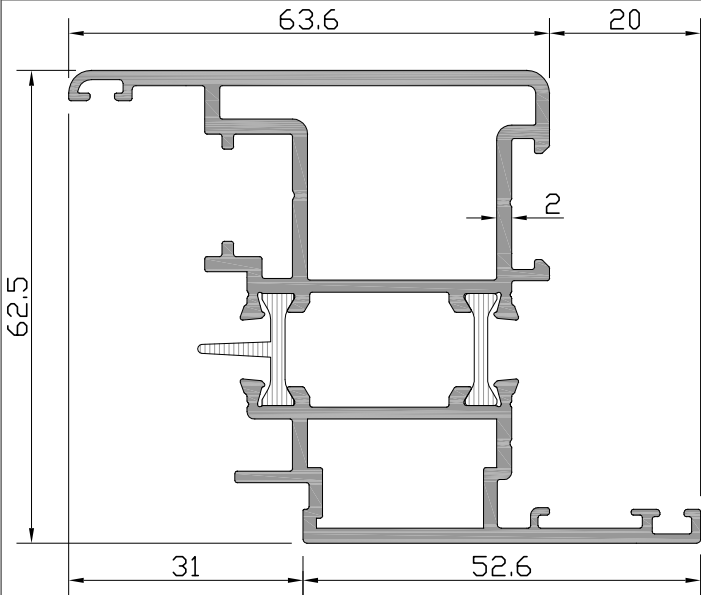
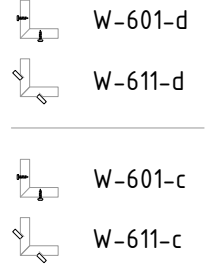
W3
W 55-2 T YALITIMLI SERİ PROFİLLERİ
W55-2 T INSULATED SERIES

ÜRÜN TEKNİK ÖZELLİKLERİ
PRODUCT'S TECHNICAL FEATURES



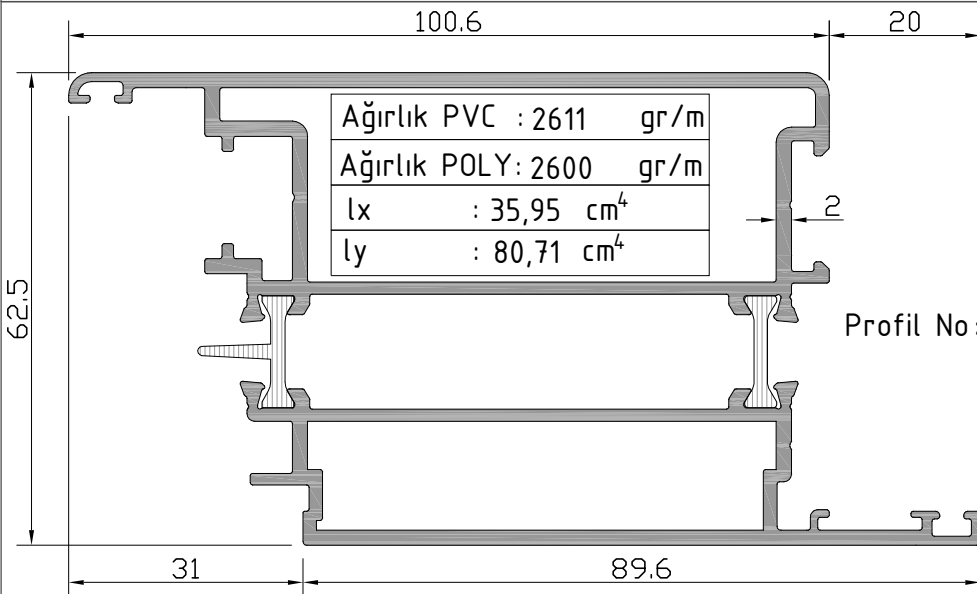
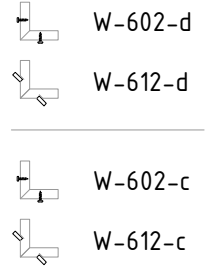
Profil No: W3-209

Ağırlık PVC	: 1702	gr/m
Ağırlık POLY	: 1691	gr/m
lx	: 21,60	cm ⁴
ly	: 11,29	cm ⁴



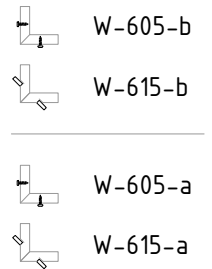
Profil No: W3-210

Ağırlık PVC	: 1897	gr/m
Ağırlık POLY	: 1886	gr/m
lx	: 24,69	cm ⁴
ly	: 19,53	cm ⁴



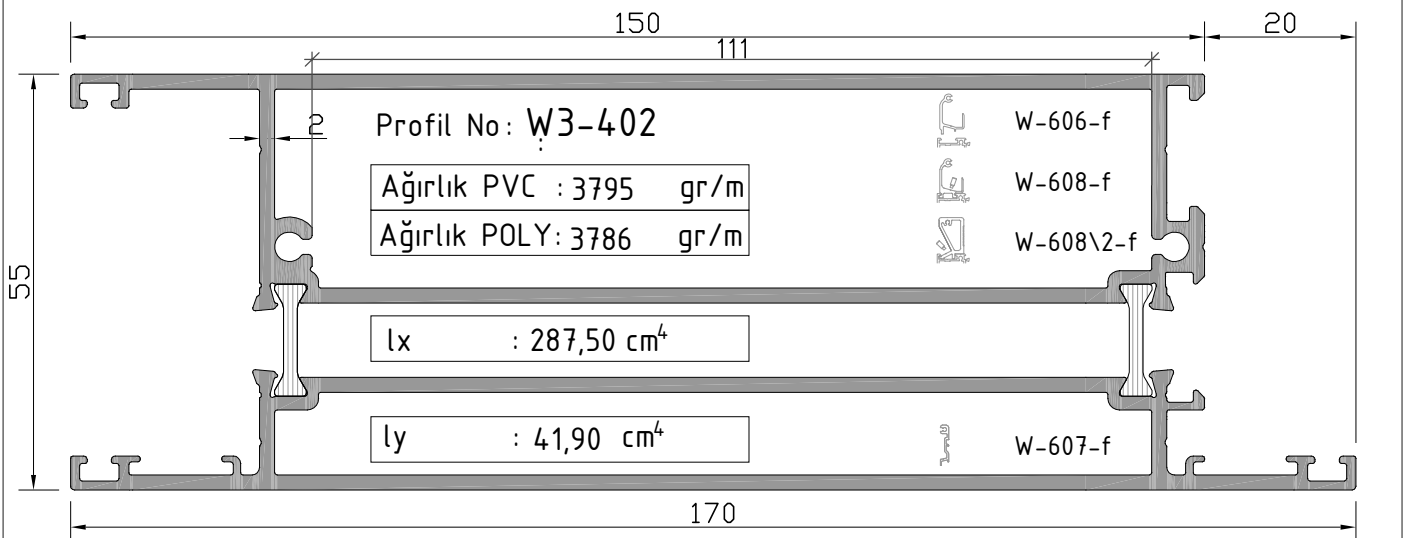
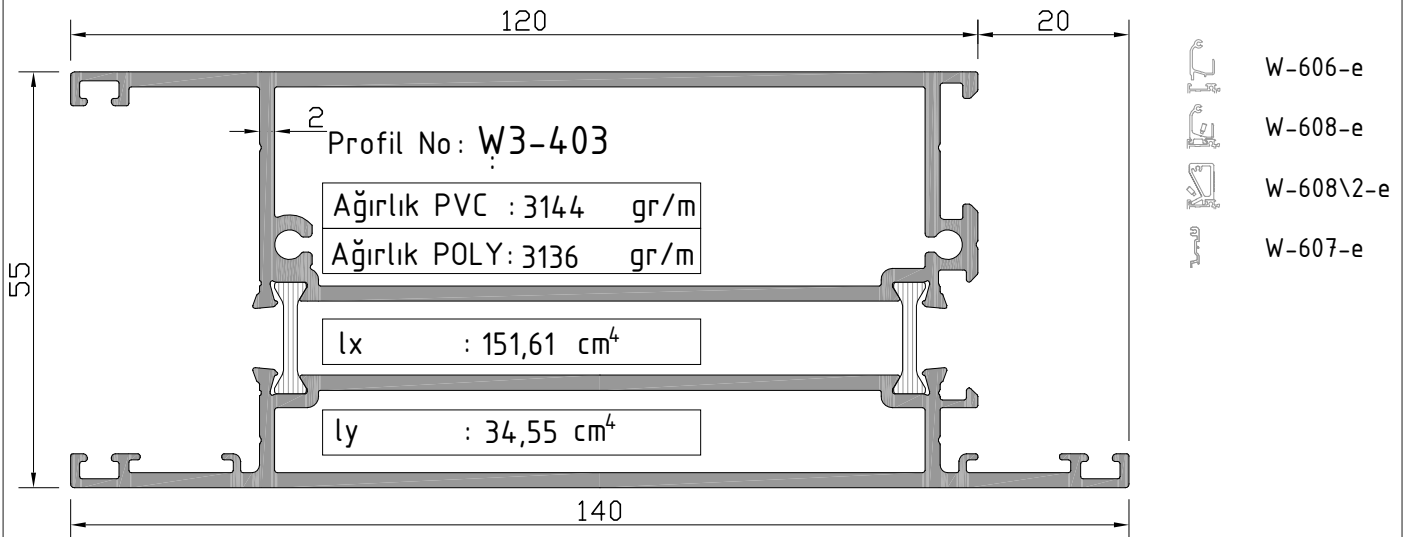
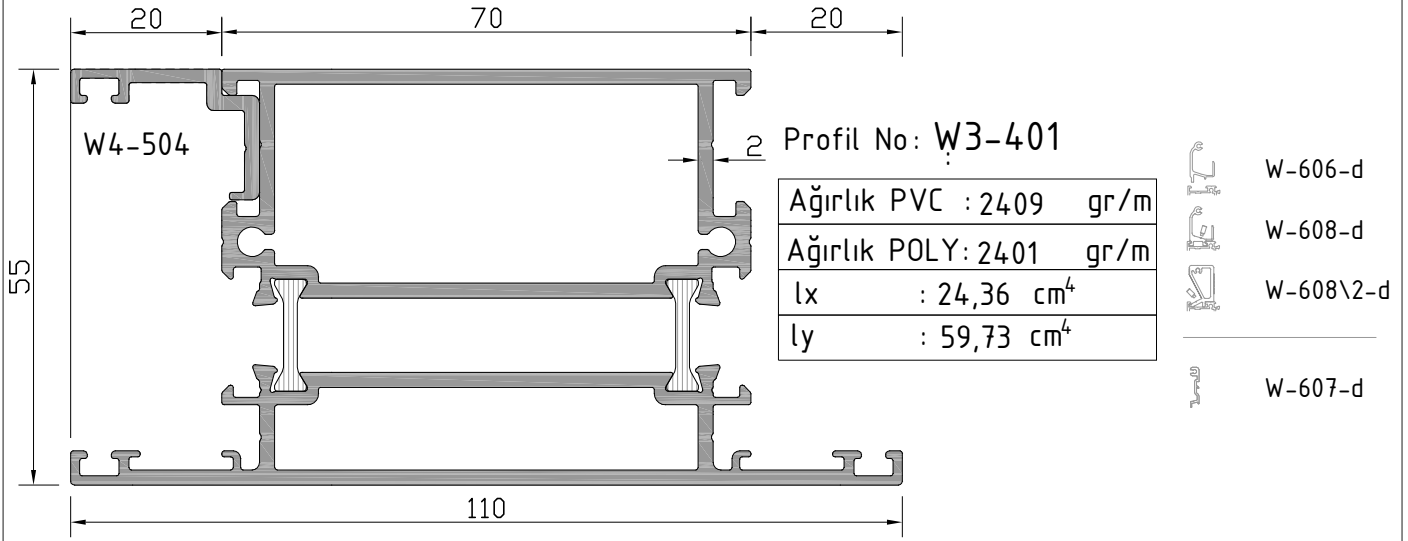
Ağırlık PVC	: 2611	gr/m
Ağırlık POLY	: 2600	gr/m
lx	: 35,95	cm ⁴
ly	: 80,71	cm ⁴

Profil No: W3-211



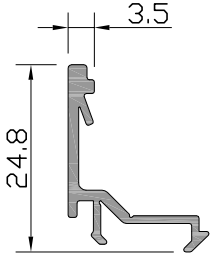
W3
W 55-2 T YALITIMLI SERİ PROFİLLERİ
W55-2 T INSULATED SERIES

ÜRÜN TEKNİK ÖZELLİKLERİ
PRODUCT'S TECHNICAL FEATURES

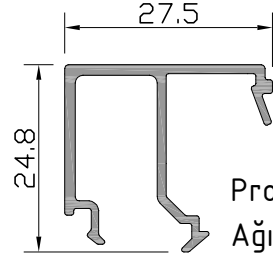


W3
W 55-2 T YALITIMLI SERİ PROFİLLERİ
W55-2 T INSULATED SERIES

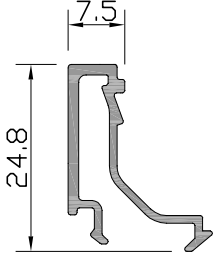
ÜRÜN TEKNİK ÖZELLİKLERİ
PRODUCT'S TECHNICAL FEATURES



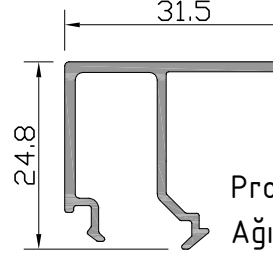
Profil No: W-511
Ağırlık : 189 gr/m



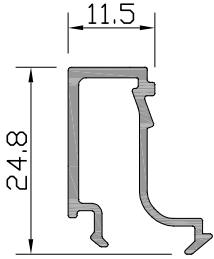
Profil No: W-517
Ağırlık : 300 gr/m



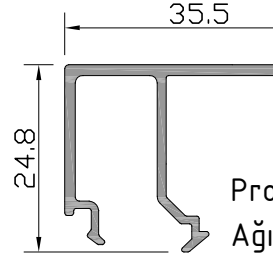
Profil No: W-512
Ağırlık : 220 gr/m



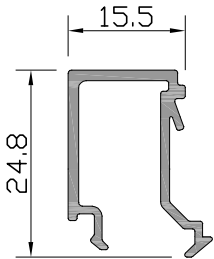
Profil No: W-518
Ağırlık : 318 gr/m



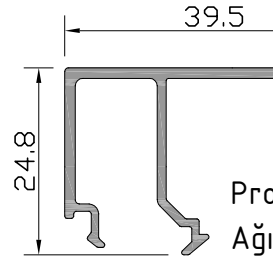
Profil No: W-513
Ağırlık : 232 gr/m



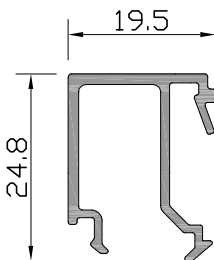
Profil No: W-519
Ağırlık : 337 gr/m



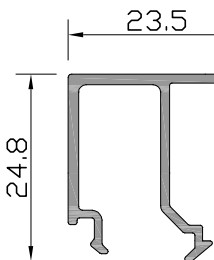
Profil No: W-514
Ağırlık : 254 gr/m



Profil No: W-520
Ağırlık : 352 gr/m



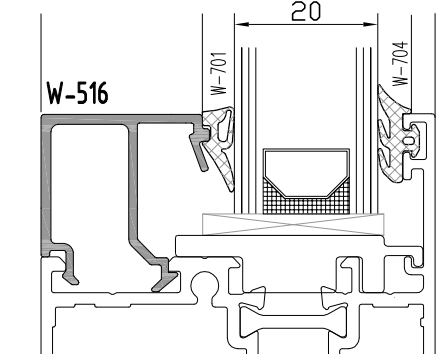
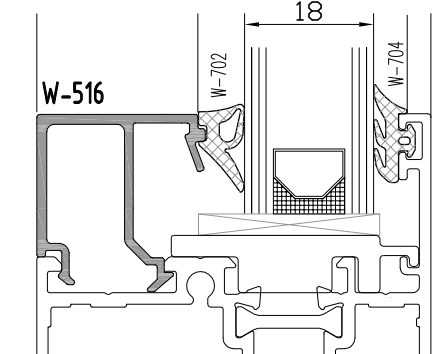
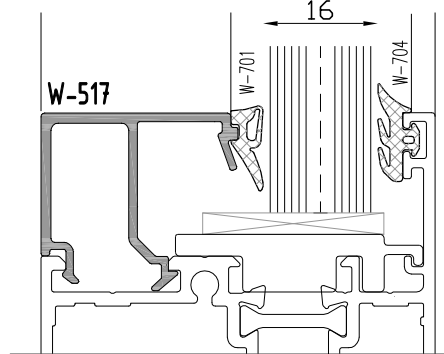
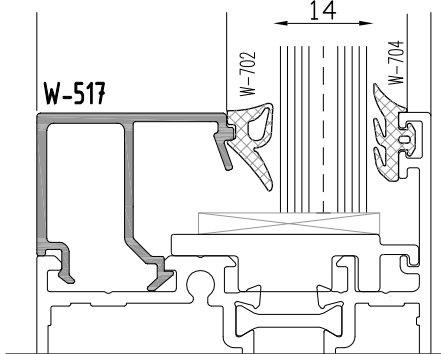
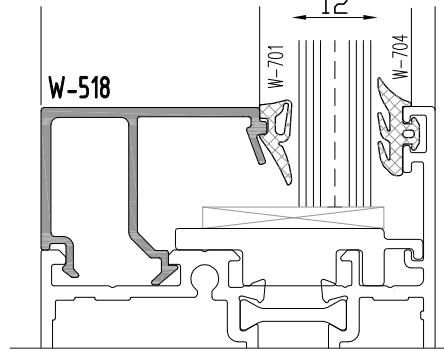
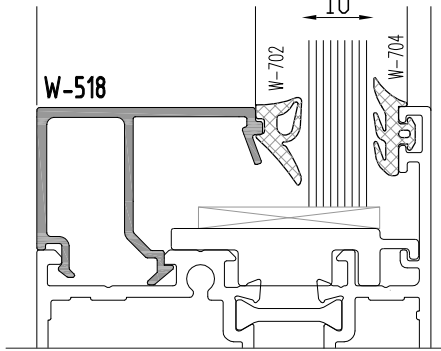
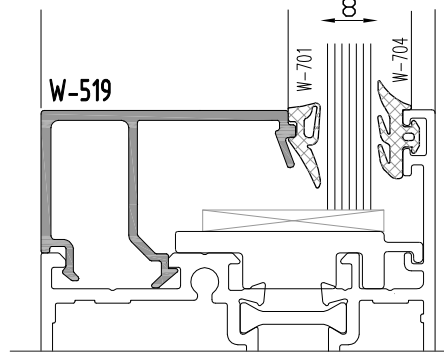
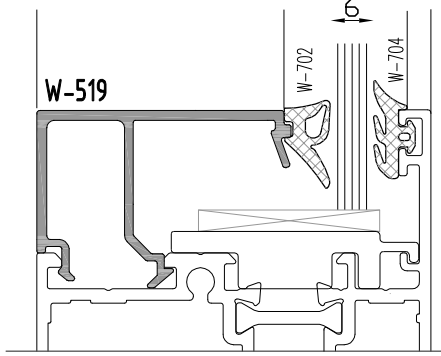
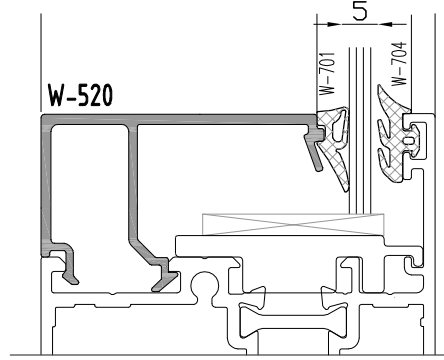
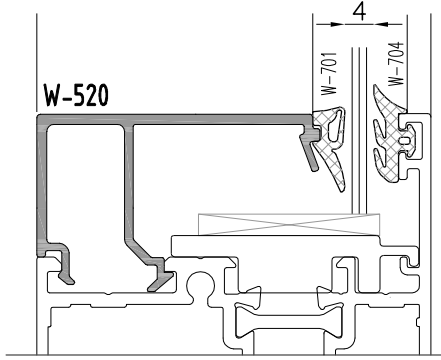
Profil No: W-515
Ağırlık : 274 gr/m



Profil No: W-516
Ağırlık : 287 gr/m

W3
W 55-2 T YALITIMLI SERİ PROFİLLERİ
W55-2 T INSULATED SERIES

CAM - FİTİL - CAM ÇİTASI
GLAZING-GASKET-GLAZING BELT



Profil değerleri teoriktir. Ağırlık olarak testimde yapılan tartım geçerlidir.
Profil imalatları TS EN 12020-2 ve TS EN 755-9 toleransı,
Moment değerleri EN 14024'e göre hesaplanmıştır.

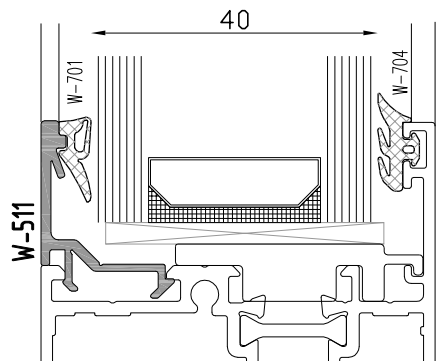
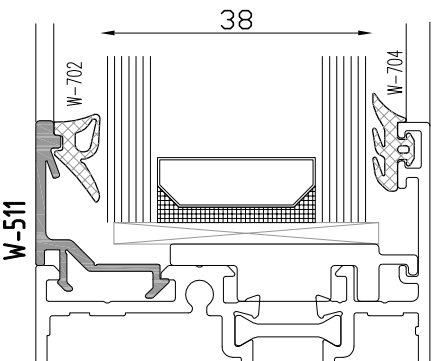
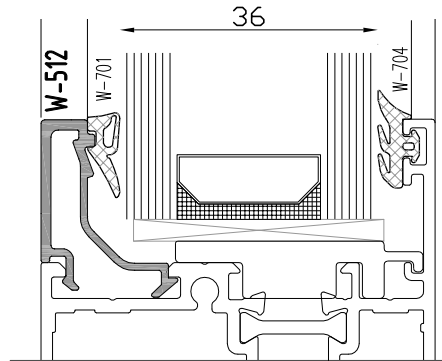
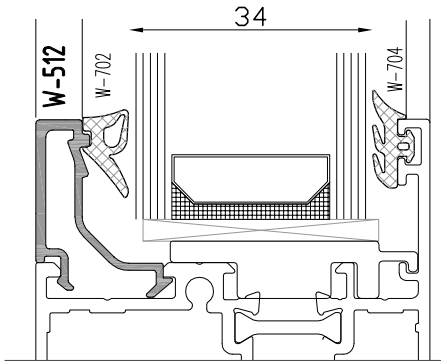
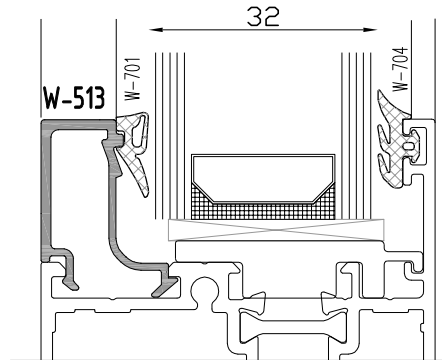
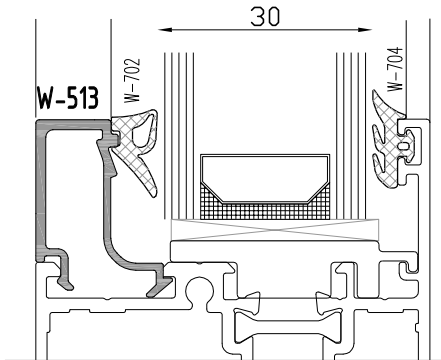
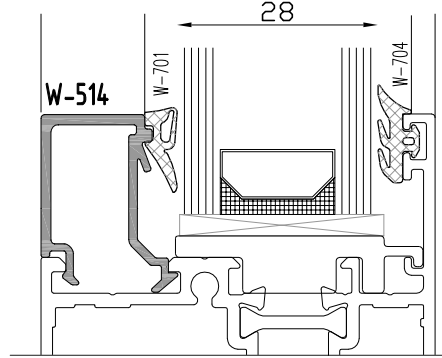
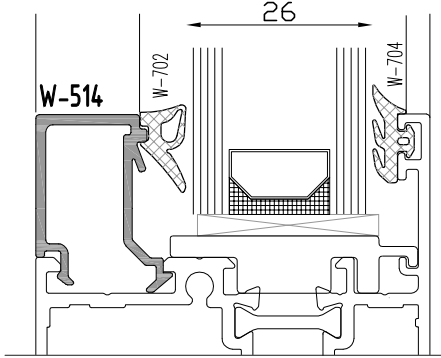
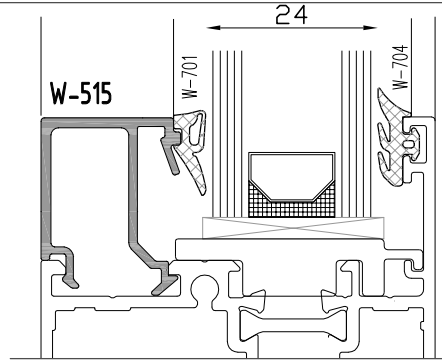
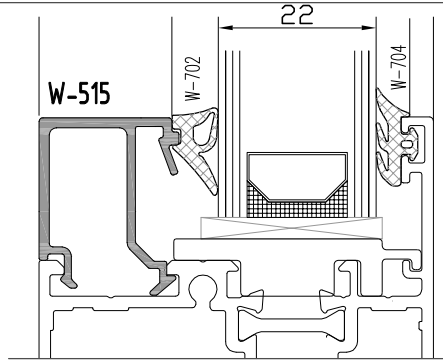
Profile values are theoretical pre-shipment weight will be valid.
The tolerances of Profile manufacturing are calculated according to EN 12020-2
and TS EN 755-9; moment values are calculated according to EN 14024.

W3

W 55-2 T YALITIMLI SERİ PROFİLLERİ

W55-2 T INSULATED SERIES

CAM - FİTİL - CAM ÇİTASI
GLAZING-GASKET-GLAZING BELT

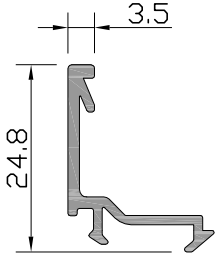


Profil değerleri teoriktir. Ağır olarak testimde yapılan tartım geçerlidir.
Profil imalatları TS EN 12020-2 ve TS EN 755-9 toleransı,
Moment değerleri EN 14024'e göre hesaplanmıştır.

Profile values are theoretical pre-shipment weight will be valid.
The tolerances of Profile manufacturing are calculated according to EN 12020-2
and TS EN 755-9; moment values are calculated according to EN 14024.

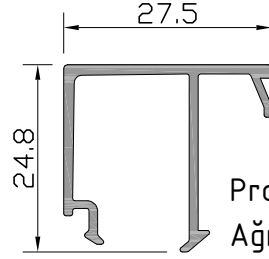
W3
W 55-2 T YALITIMLI SERİ PROFİLLERİ
W55-2 T INSULATED SERIES

ÜRÜN TEKNİK ÖZELLİKLERİ
PRODUCT'S TECHNICAL FEATURES

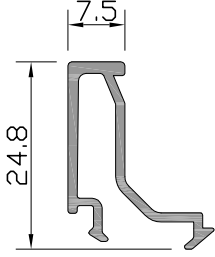


Profil No: W-511-a ⚠
Ağırlık : 195 gr/m

⚠ İşaretili profil için satış temsilcinizden bilgi alınır.

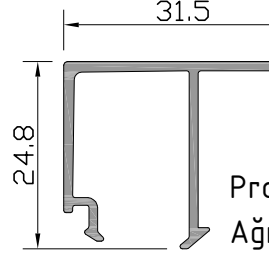


Profil No: W-517-a
Ağırlık : 286 gr/m

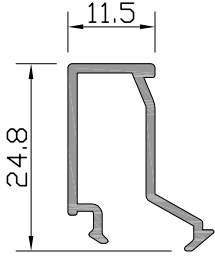


Profil No: W-512-a ⚠
Ağırlık : 228 gr/m

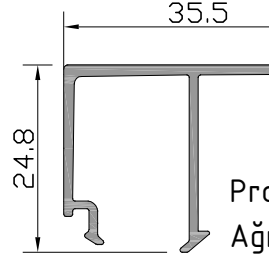
⚠ İşaretili profil için satış temsilcinizden bilgi alınır.



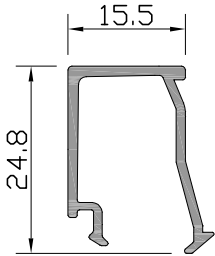
Profil No: W-518-a
Ağırlık : 299 gr/m



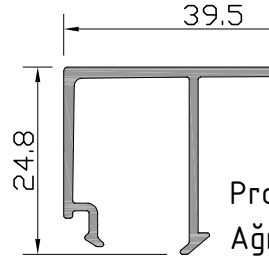
Profil No: W-513-a
Ağırlık : 218 gr/m



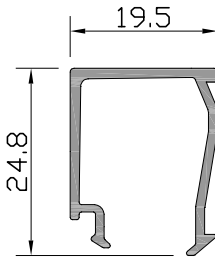
Profil No: W-519-a
Ağırlık : 319 gr/m



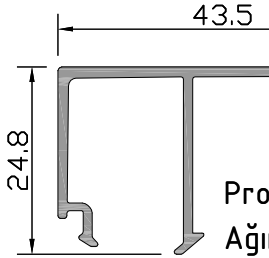
Profil No: W-514-a
Ağırlık : 231 gr/m



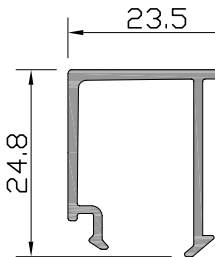
Profil No: W-520-a
Ağırlık : 332 gr/m



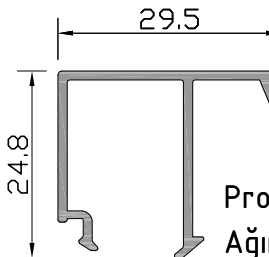
Profil No: W-515-a
Ağırlık : 244 gr/m



Profil No: W-521-a
Ağırlık : 346 gr/m



Profil No: W-516-a
Ağırlık : 273 gr/m

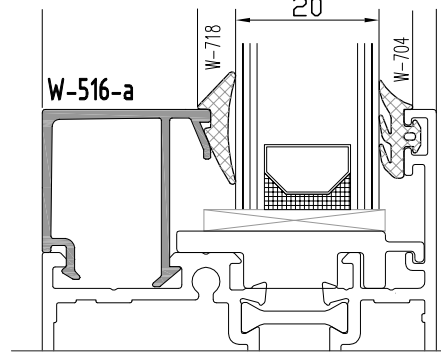
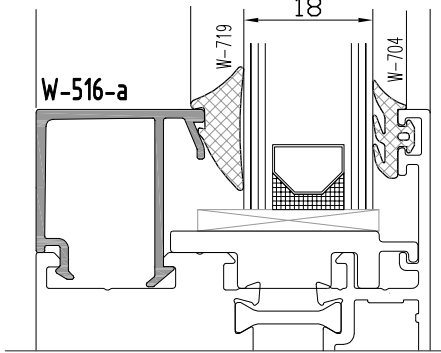
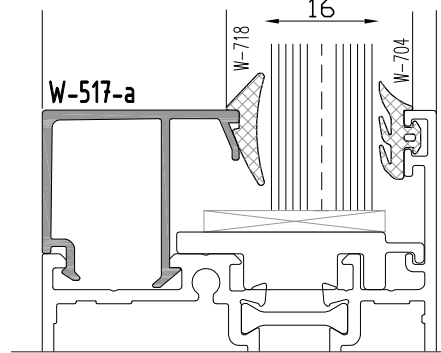
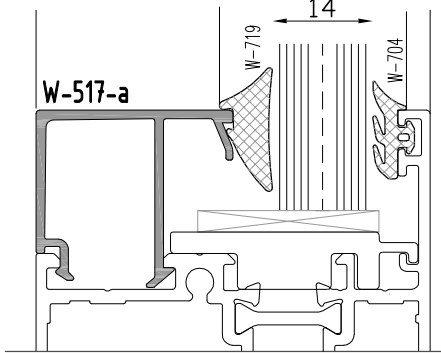
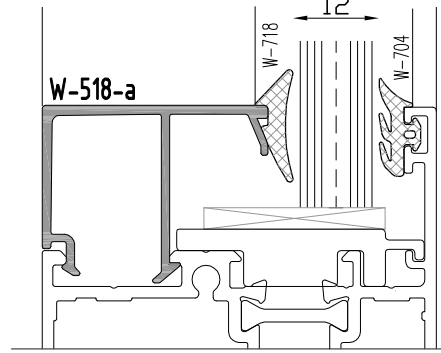
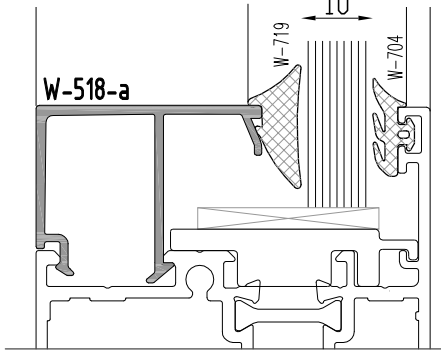
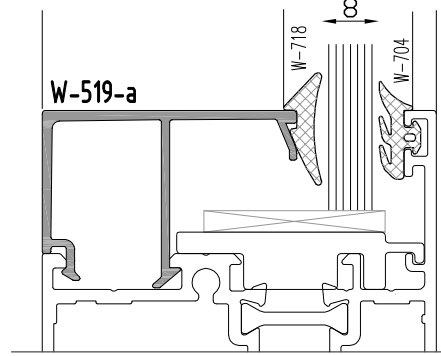
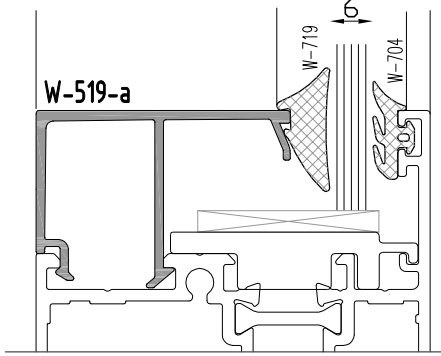
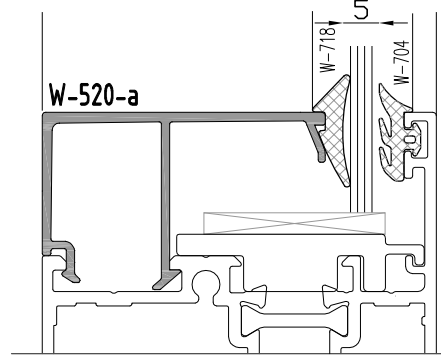
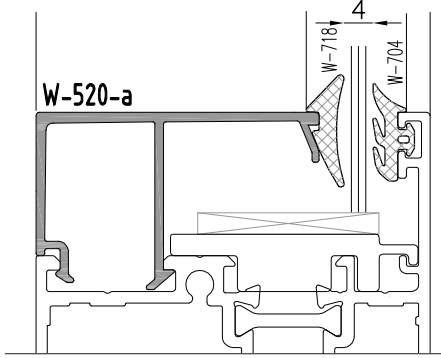


Profil No: W-522-a
Ağırlık : 281 gr/m

W3

W 55-2 T YALITIMLI SERİ PROFİLLERİ W55-2 T INSULATED SERIES

CAM - FİTİL - CAM ÇİTASI
GLAZING-GASKET-GLAZING BELT



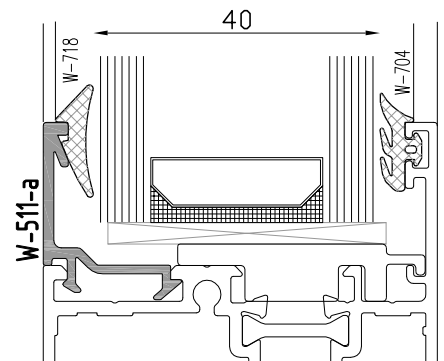
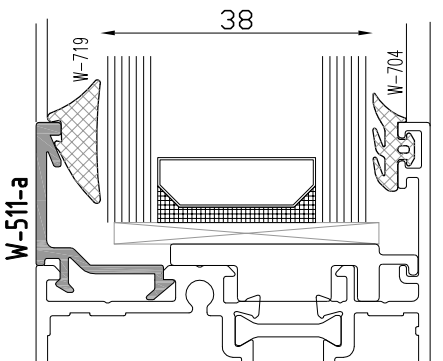
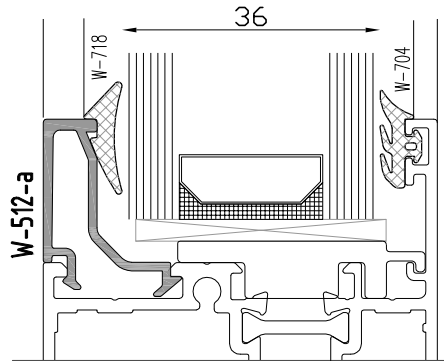
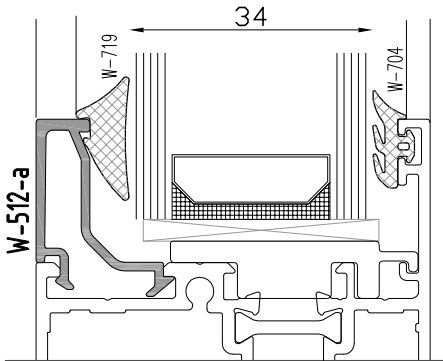
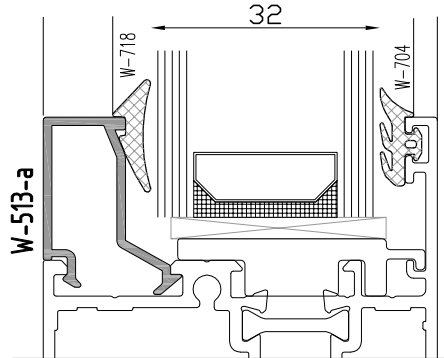
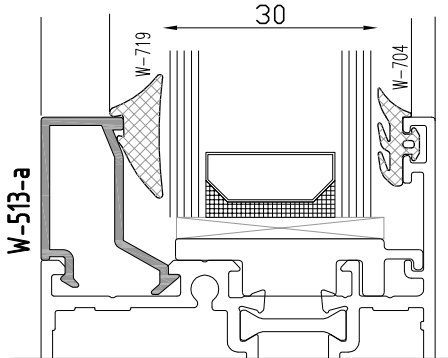
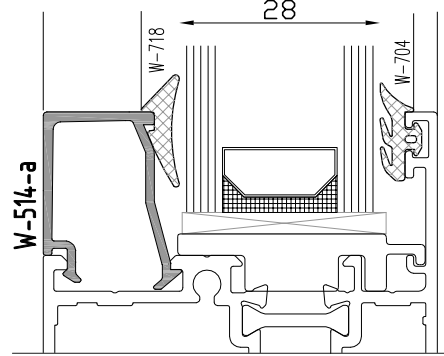
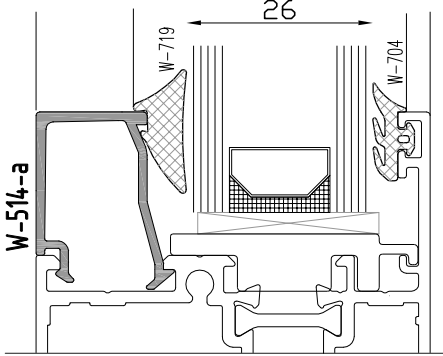
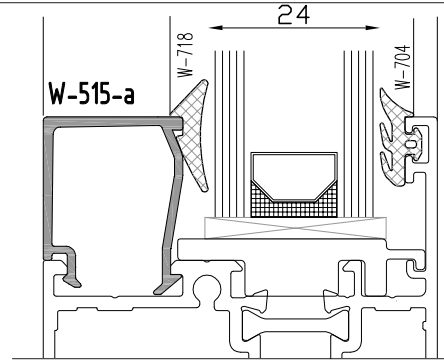
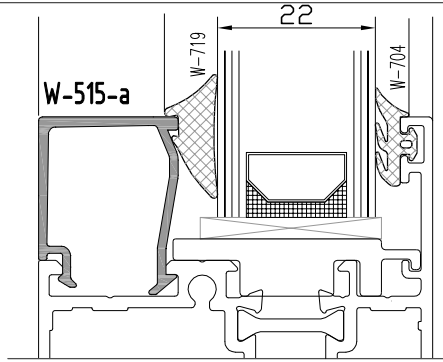
Profil değerleri teoriktir. Ağırlık olarak testimde yapılan tartım geçerlidir.
Profil imalatları TS EN 12020-2 ve TS EN 755-9 toleransı,
Moment değerleri EN 14024'e göre hesaplanmıştır.

Profile values are theoretical pre-shipment weight will be valid.
The tolerances of Profile manufacturing are calculated according to EN 12020-2
and TS EN 755-9; moment values are calculated according to EN 14024.

W3

W 55-2 T YALITIMLI SERİ PROFİLLERİ W55-2 T INSULATED SERIES

CAM - FİTİL - CAM ÇİTASI
GLAZING-GASKET-GLAZING BELT

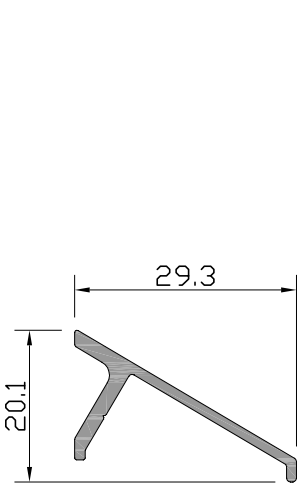


Profil değerleri teoriktir. Ağırlık olarak testimde yapılan tartım geçerlidir.
Profil imalatları TS EN 12020-2 ve TS EN 755-9 toleransı,
Moment değerleri EN 14024'e göre hesaplanmıştır.

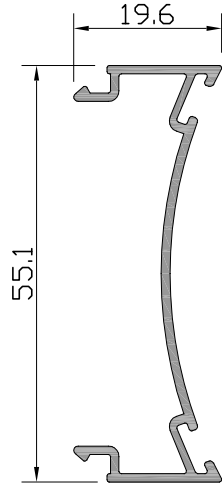
Profile values are theoretical pre-shipment weight will be valid.
The tolerances of Profile manufacturing are calculated according to EN 12020-2
and TS EN 755-9; moment values are calculated according to EN 14024.

W3
W 55-2 T YALITIMLI SERİ PROFİLLERİ
W55-2 T INSULATED SERIES

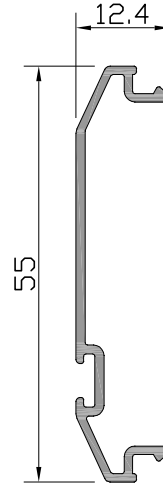
ÜRÜN TEKNİK ÖZELLİKLERİ
PRODUCT'S TECHNICAL FEATURES



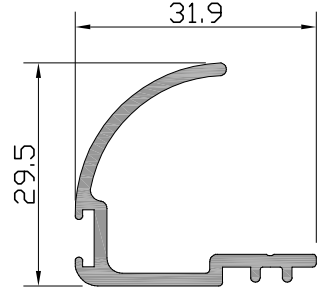
Profil No: **W-503**
Ağırlık : 211 gr/m



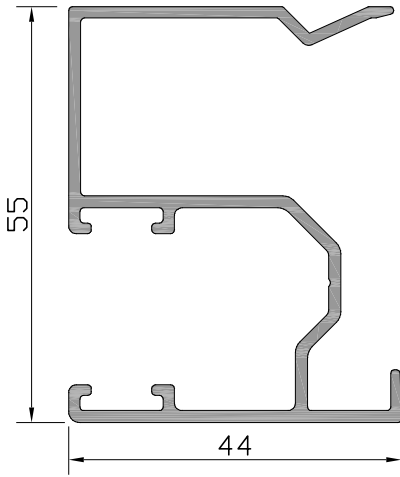
Profil No: **W-504**
Ağırlık : 341 gr/m



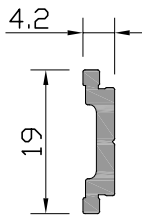
Profil No: **W-505**
Ağırlık : 271 gr/m



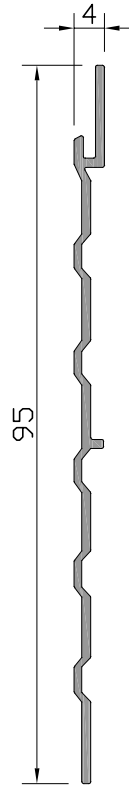
Profil No: **W-506** ⚠️
Ağırlık : 363 gr/m
⚠️ İşaretili profil için satış temsilcinizden bilgi alınız.



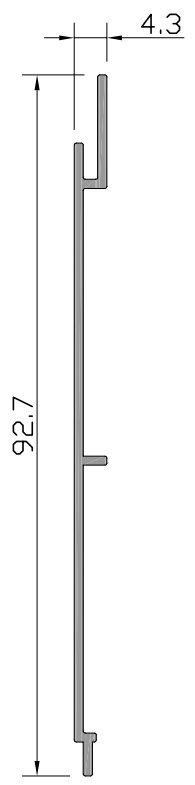
Profil No: **W-507** ⚠️
Ağırlık : 834 gr/m
⚠️ İşaretili profil için satış temsilcinizden bilgi alınız.



Profil No: **W1-508**
Ağırlık : 138 gr/m



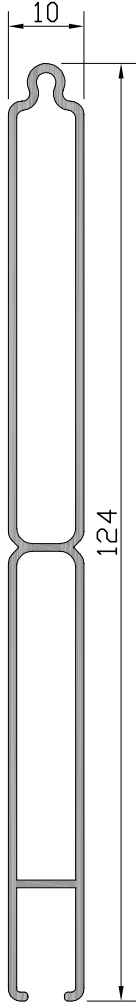
Profil No: **W-509**
Ağırlık : 319 gr/m



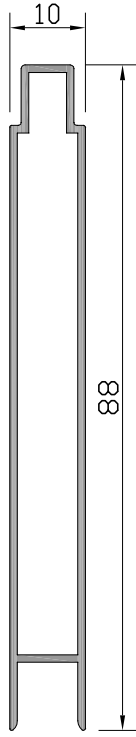
Profil No: **W-510**
Ağırlık : 342 gr/m

W3
W 55-2 T YALITIMLI SERİ PROFİLLERİ
W55-2 T INSULATED SERIES

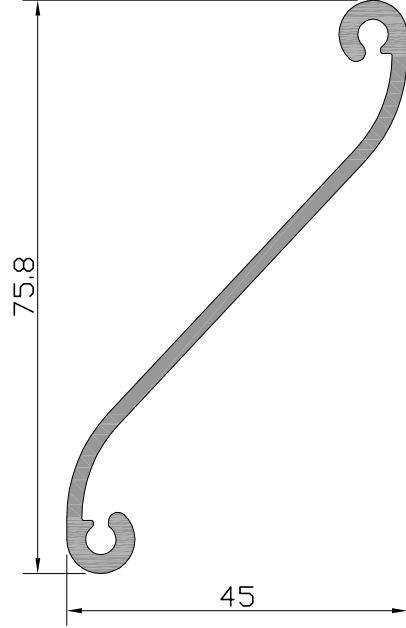
ÜRÜN TEKNİK ÖZELLİKLERİ
PRODUCT'S TECHNICAL FEATURES



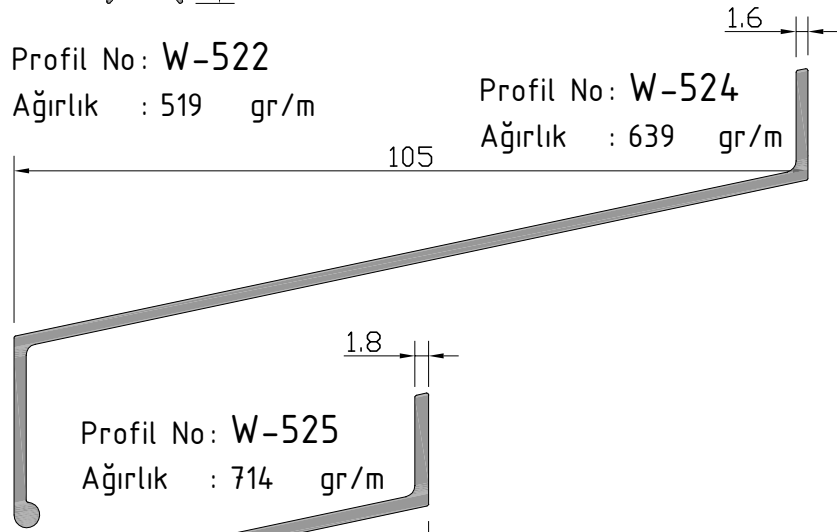
Profil No: W-521
Ağırlık : 805 gr/m



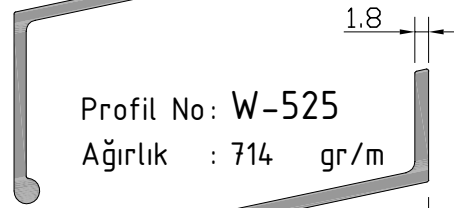
Profil No: W-522
Ağırlık : 519 gr/m



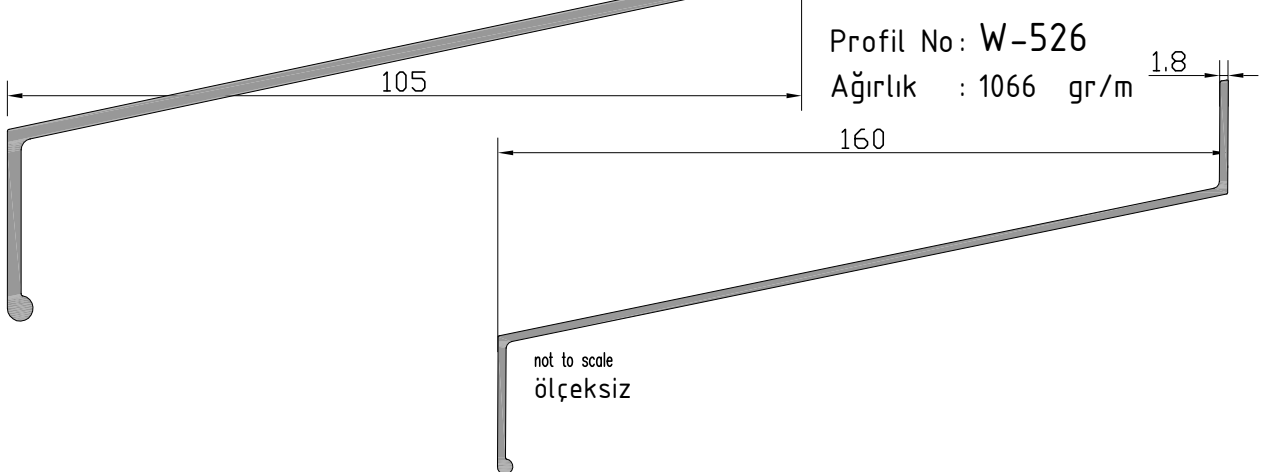
Profil No: W-523
Ağırlık : 647 gr/m



Profil No: W-524
Ağırlık : 639 gr/m



Profil No: W-525
Ağırlık : 714 gr/m



Profil No: W-526
Ağırlık : 1066 gr/m

W3
W 55-2 T YALITIMLI SERİ PROFİLLERİ
W55-2 T INSULATED SERIES

ÜRÜN TEKNİK ÖZELLİKLERİ
PRODUCT'S TECHNICAL FEATURES

Profil No: W-527

Ağırlık : 1181 gr/m

2.2

160

ölçeksiz
not to scale

2.2

190

Profil No: W-532

Ağırlık : 1573 gr/m

Profil No: W-528

Ağırlık : 1367 gr/m

1.9

not to scale
ölçeksiz

206.58

not to scale
ölçeksiz

2.2

Profil No: W-531

Ağırlık : 1322 gr/m

170

Profil No: W-529

Ağırlık : 1577 gr/m

2.2

not to scale
ölçeksiz

206.58

not to scale
ölçeksiz

2.2

Profil No: W-530

Ağırlık : 1209 gr/m

150

Profil No: W-533

Ağırlık : 1696 gr/m

2.2

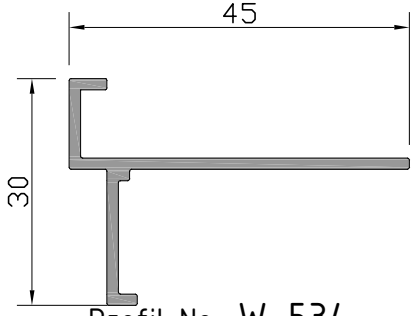
not to scale
ölçeksiz

not to scale
ölçeksiz

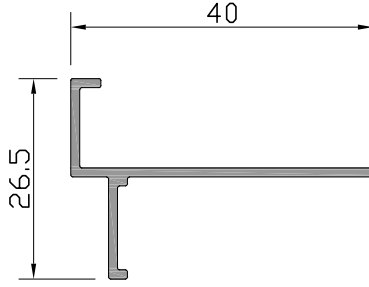
210

W3
W 55-2 T YALITIMLI SERİ PROFİLLERİ
W55-2 T INSULATED SERIES

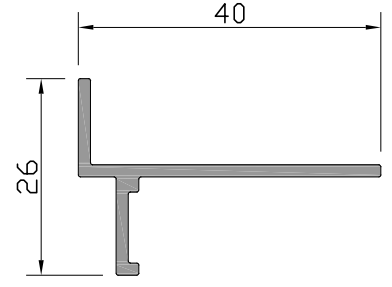
ÜRÜN TEKNİK ÖZELLİKLERİ
PRODUCT'S TECHNICAL FEATURES



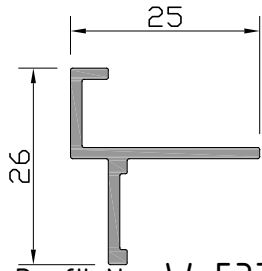
Profil No: **W-534**
Ağırlık : 328 gr/m



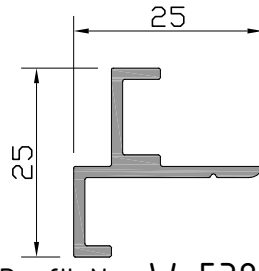
Profil No: **W-535**
Ağırlık : 229 gr/m



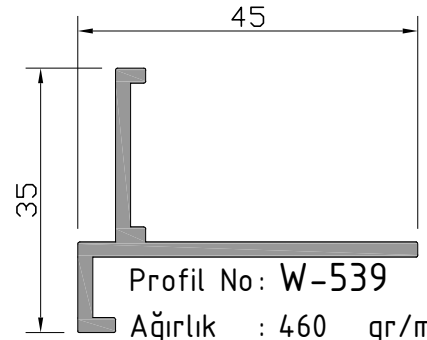
Profil No: **W-536**
Ağırlık : 292 gr/m



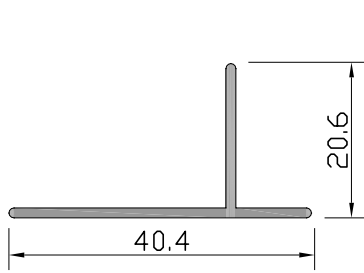
Profil No: **W-537**
Ağırlık : 226 gr/m



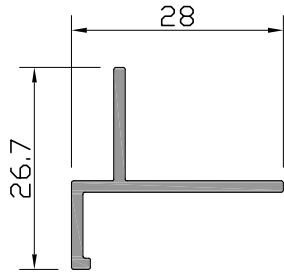
Profil No: **W-538**
Ağırlık : 249 gr/m



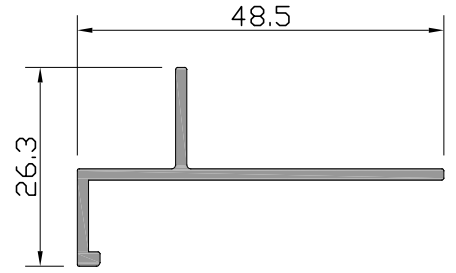
Profil No: **W-539**
Ağırlık : 460 gr/m



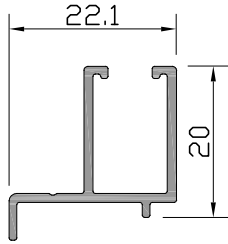
Profil No: **W-540**
Ağırlık : 208 gr/m



Profil No: **W-541**
Ağırlık : 219 gr/m

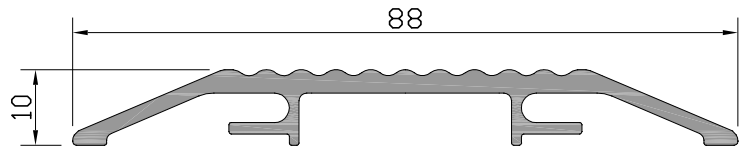


Profil No: **W-542**
Ağırlık : 306 gr/m

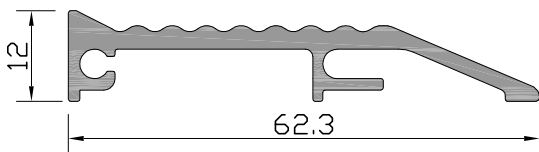


Profil No: **W-543** ⚠️
Ağırlık : 213 gr/m

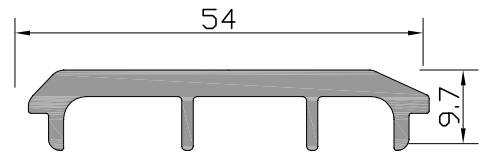
⚠️ İşaretili profil için satış temsilcinizden bilgi alın.



Profil No: **W-544**
Ağırlık : 728 gr/m



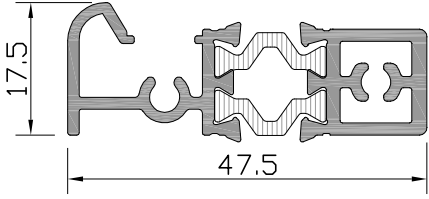
Profil No: **W-545**
Ağırlık : 578 gr/m



Profil No: **W-547**
Ağırlık : 621 gr/m
**ÇARPMA KAPI MENTEŞESİ
ALT PROFİLİ**

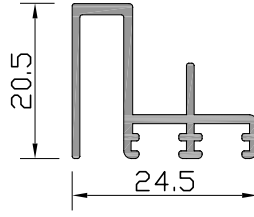
W3
W 55-2 T YALITIMLI SERİ PROFİLLERİ
W55-2 T INSULATED SERIES

ÜRÜN TEKNİK ÖZELLİKLERİ
PRODUCT'S TECHNICAL FEATURES

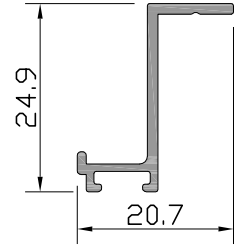


Profil No: W-555

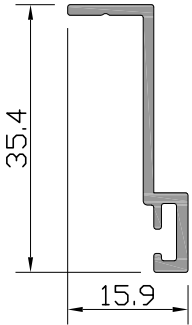
Ağırlık PVC : 767	gr/m
Ağırlık POLY: 758	gr/m



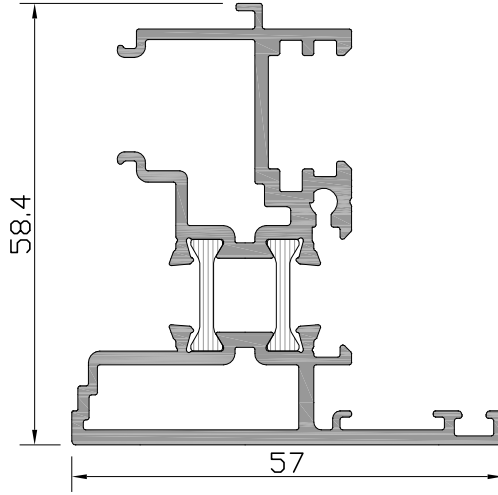
Profil No: W-557
Ağırlık : 260 gr/m



Profil No: W-558 ⚠
Ağırlık : 173 gr/m
⚠ İşaretti profil için satış temsilcinizden bilgi alınır.

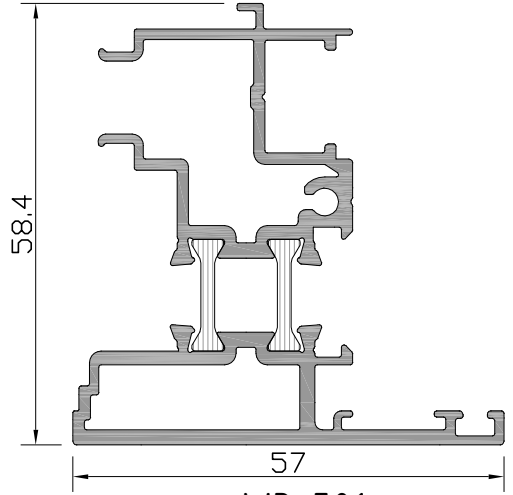


Profil No: W-559
Ağırlık : 216 gr/m



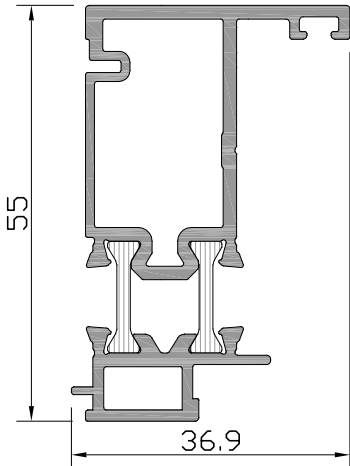
Profil No: W3-501

Ağırlık PVC : 1375	gr/m
Ağırlık POLY: 1366	gr/m



Profil No: W3-501-a

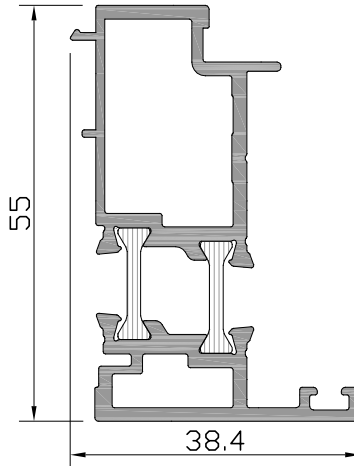
Ağırlık PVC : 1349	gr/m
Ağırlık POLY: 1340	gr/m



Profil No: W3-502 ⚠

Ağırlık PVC : 1031	gr/m
Ağırlık POLY: 1022	gr/m

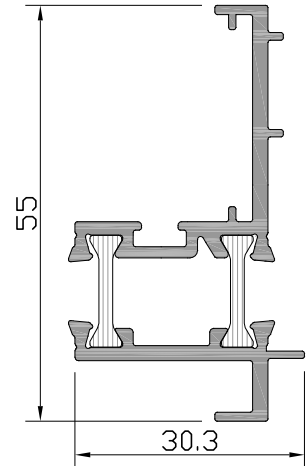
⚠ İşaretti profil için satış temsilcinizden bilgi alınır.



Profil No: W3-503 ⚠

Ağırlık PVC : 1060	gr/m
Ağırlık POLY: 1052	gr/m

⚠ İşaretti profil için satış temsilcinizden bilgi alınır.

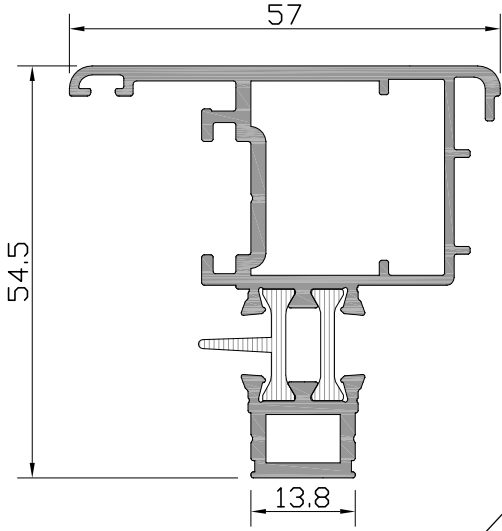


Profil No: W3-506

Ağırlık PVC : 769	gr/m
Ağırlık POLY: 761	gr/m

W3
W 55-2 T YALITIMLI SERİ PROFİLLERİ
W55-2 T INSULATED SERIES

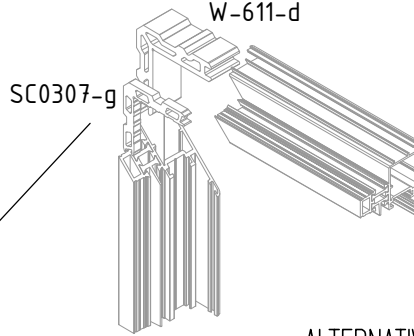
ÜRÜN TEKNİK ÖZELLİKLERİ
PRODUCT'S TECHNICAL FEATURES



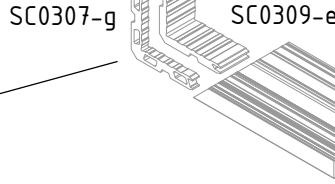
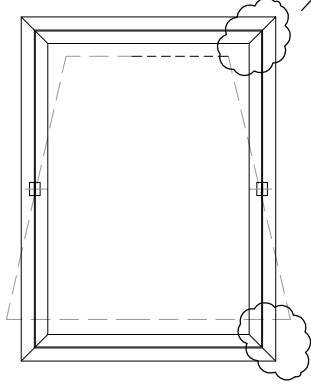
Profil No: W3-504

Ağırlık PVC : 1222 gr/m

Ağırlık POLY: 1212 gr/m



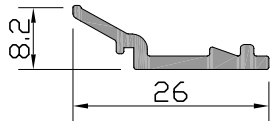
- W-611-d
- SC0309-e
- SC0307-g



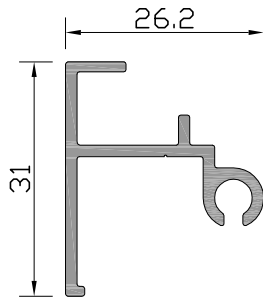
ALTERNATIVE 1



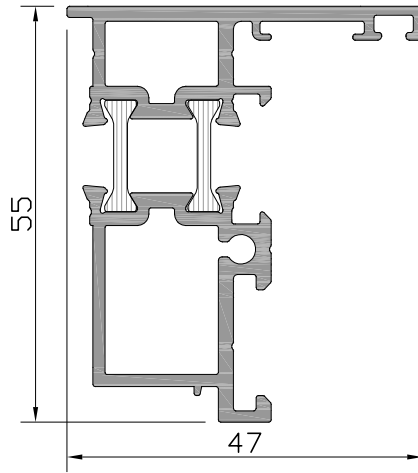
ALTERNATIVE 2



Profil No: W3-507
Ağırlık : 155 gr/m



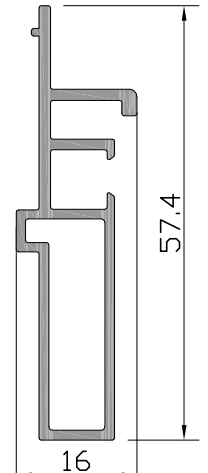
Profil No: W3-508
Ağırlık : 330 gr/m



Profil No: W3-510

Ağırlık PVC : 1187 gr/m

Ağırlık POLY: 1179 gr/m



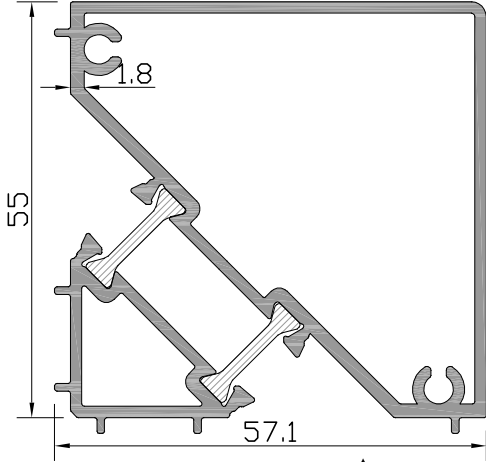
Profil No: W3-511

Ağırlık : 496 gr/m

İşareti profil için satış temsilcilerinizden bilgi alınız.

W3
W 55-2 T YALITIMLI SERİ PROFİLLERİ
W55-2 T INSULATED SERIES

ÜRÜN TEKNİK ÖZELLİKLERİ
PRODUCT'S TECHNICAL FEATURES

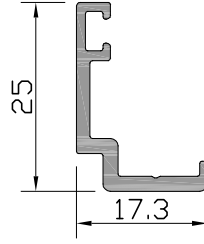


Profil No: **W1-550** ⚠

Ağırlık PVC : 1441 gr/m

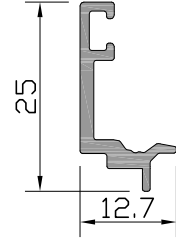
Ağırlık POLY: 1433 gr/m

⚠ İşaretili profil için satış temsilcinizden bilgi alınız.



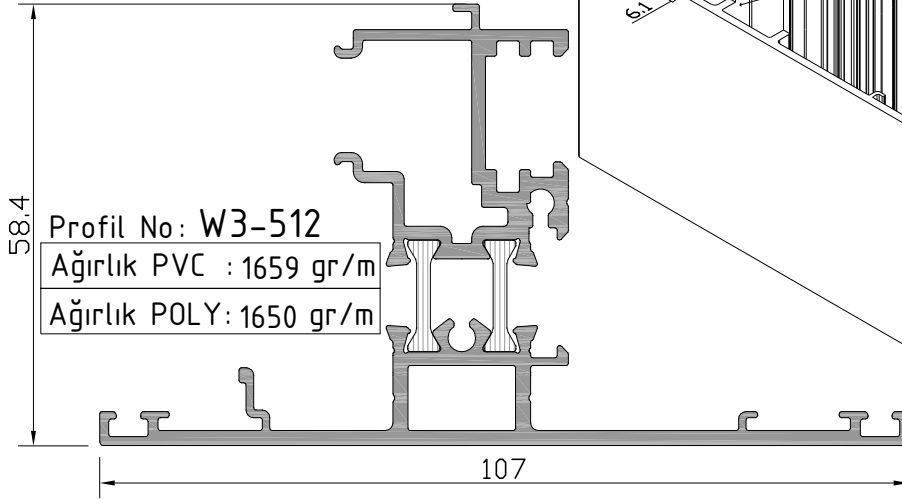
Profil No: **W4-504**

Ağırlık : 227 gr/m



Profil No: **W4-505**

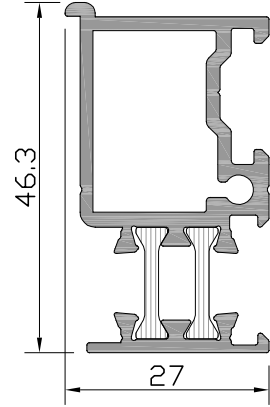
Ağırlık : 184 gr/m



Profil No: **W3-512**

Ağırlık PVC : 1659 gr/m

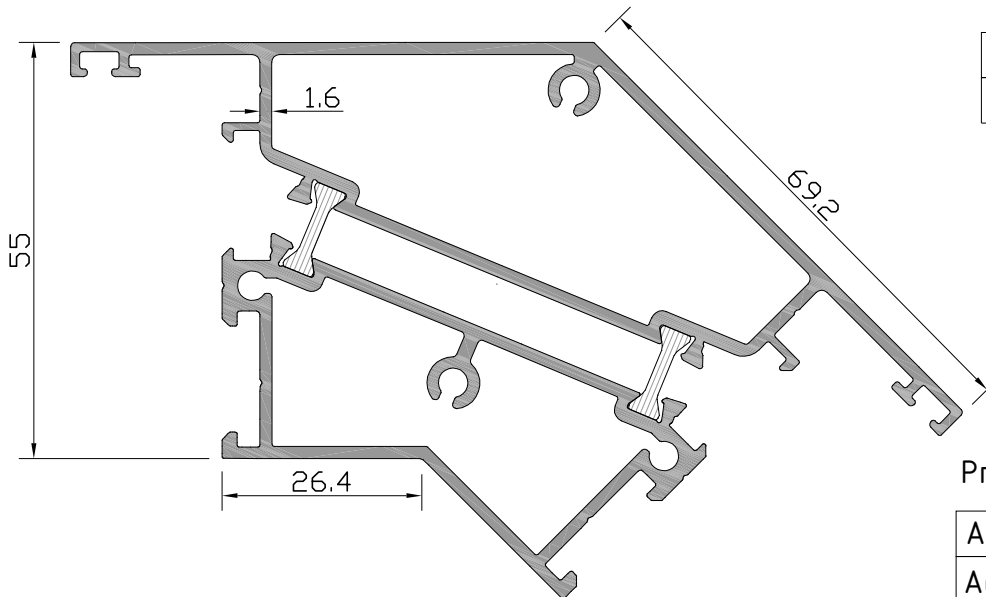
Ağırlık POLY: 1650 gr/m



Profil No: **W3-513**

Ağırlık PVC : 884 gr/m

Ağırlık POLY: 875 gr/m



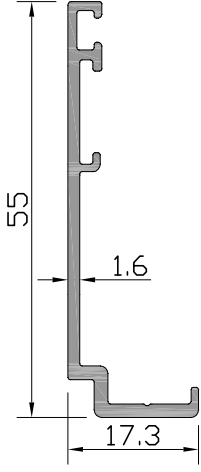
Profil No: **W1-551**

Ağırlık PVC : 2312 gr/m

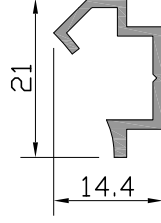
Ağırlık POLY: 2305 gr/m

W3
W 55-2 T YALITIMLI SERİ PROFİLLERİ
W55-2 T INSULATED SERIES

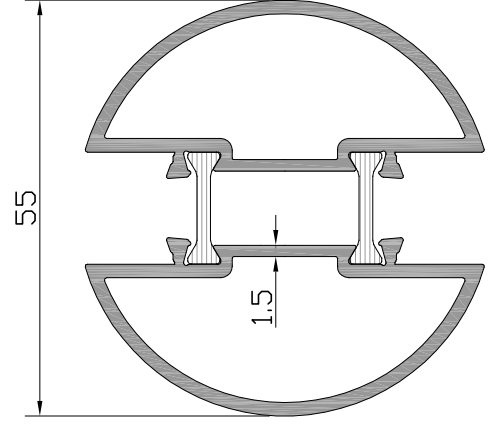
ÜRÜN TEKNİK ÖZELLİKLERİ
PRODUCT'S TECHNICAL FEATURES



Profil No: **W4-508**
Ağırlık : 356 gr/m



Profil No: **W-546**
Ağırlık : 152 gr/m

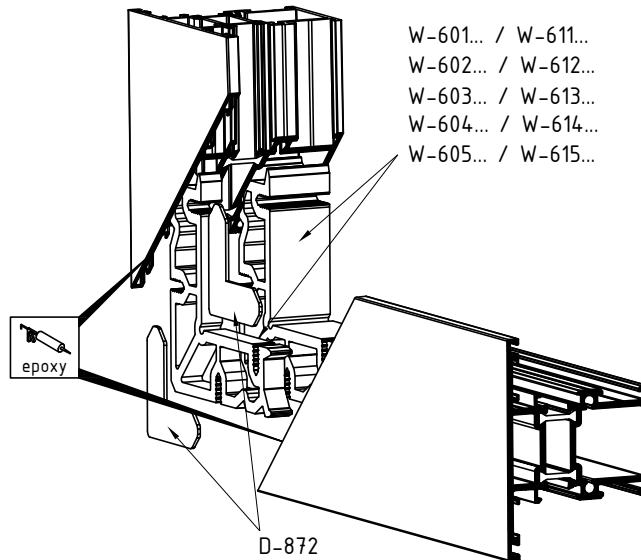
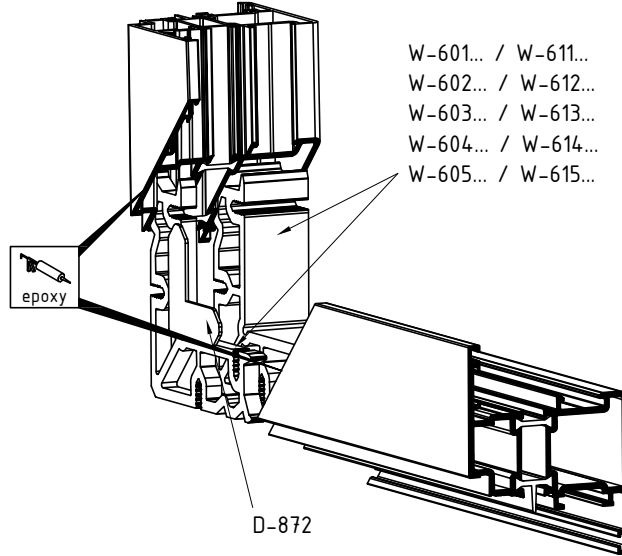
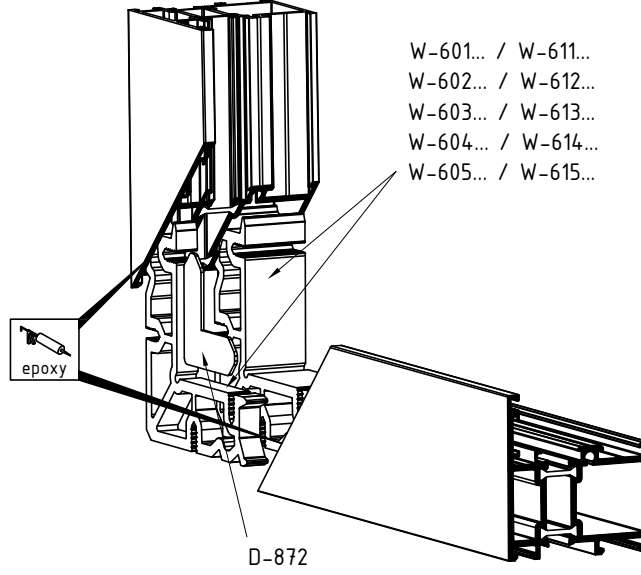


Profil No: **W1-552**

Ağırlık PVC : 1348	gr/m
Ağırlık POLY: 1339	gr/m

W3
W 55-2 T YALITIMLI SERİ PROFİLLERİ
W55-2 T INSULATED SERIES

ÜRÜN TEKNİK ÖZELLİKLERİ
PRODUCT'S TECHNICAL FEATURES

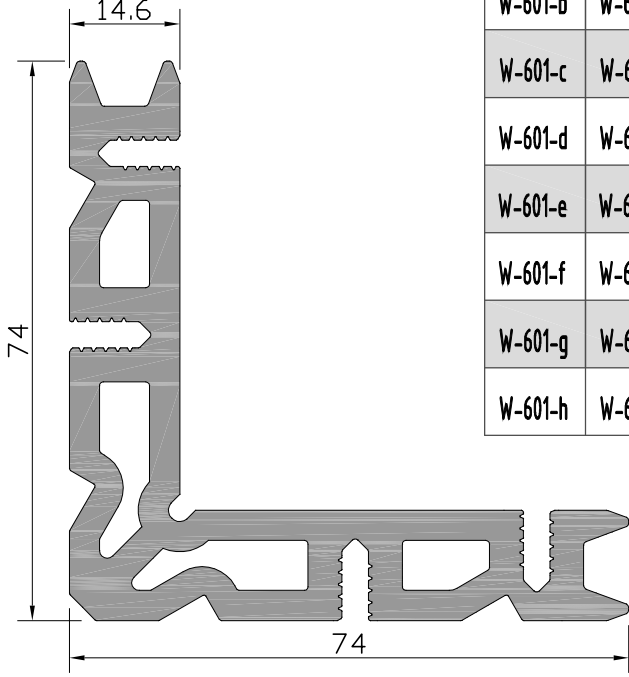


W3
W 55-2 T YALITIMLI SERİ PROFİLLERİ
W55-2 T INSULATED SERIES

ÜRÜN TEKNİK ÖZELLİKLERİ
PRODUCT'S TECHNICAL FEATURES

Profil No: W-601

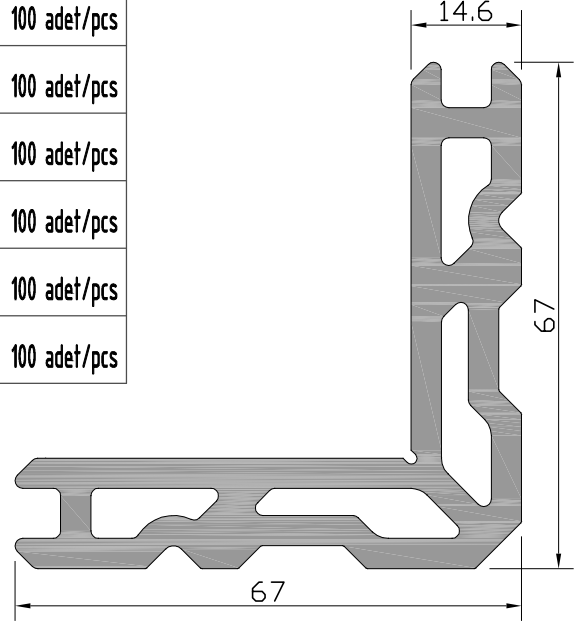
Ağırlık : 3428 gr/m




W-601-a	W-611-a	8.2mm	100 adet/pcs
W-601-b	W-611-b	23.6mm	100 adet/pcs
W-601-c	W-611-c	6mm	100 adet/pcs
W-601-d	W-611-d	25.3mm	100 adet/pcs
W-601-e	W-611-e	50.1mm	100 adet/pcs
W-601-f	W-611-f	50.6mm	100 adet/pcs
W-601-g	W-611-g	41.7mm	100 adet/pcs
W-601-h	W-611-h	4.7mm	100 adet/pcs


Profil No: W-611

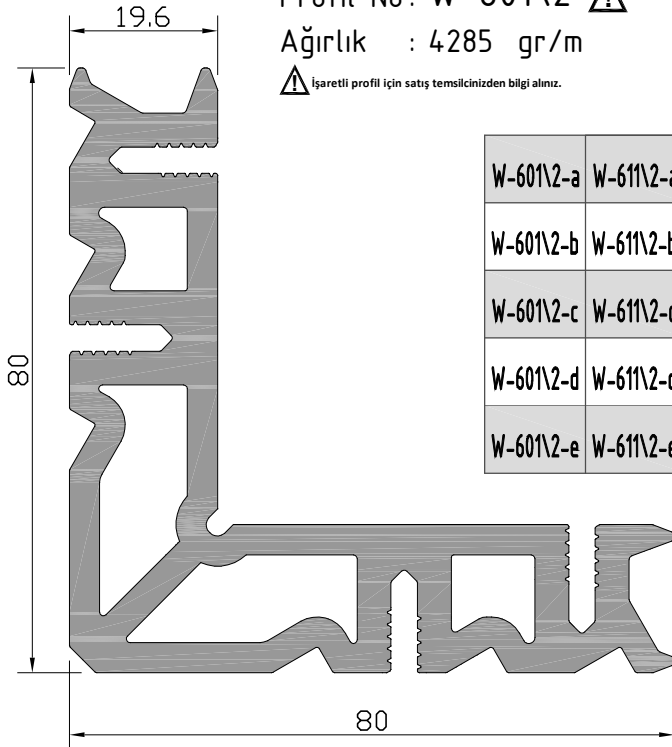
Ağırlık : 3044 gr/m



Profil No: W-601\2 

Ağırlık : 4285 gr/m

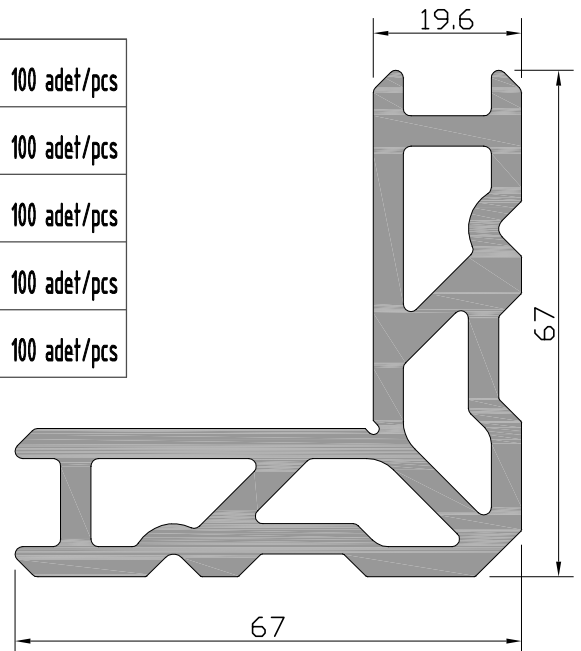
 İşaretti profil için satış temsilcinizden bilgi alınız.



W-601\2-a	W-611\2-a	6mm	100 adet/pcs
W-601\2-b	W-611\2-b	25.3mm	100 adet/pcs
W-601\2-c	W-611\2-c	8.2mm	100 adet/pcs
W-601\2-d	W-611\2-d	23.6mm	100 adet/pcs
W-601\2-e	W-611\2-e	50.1mm	100 adet/pcs

Profil No: W-611\2

Ağırlık : 3272 gr/m

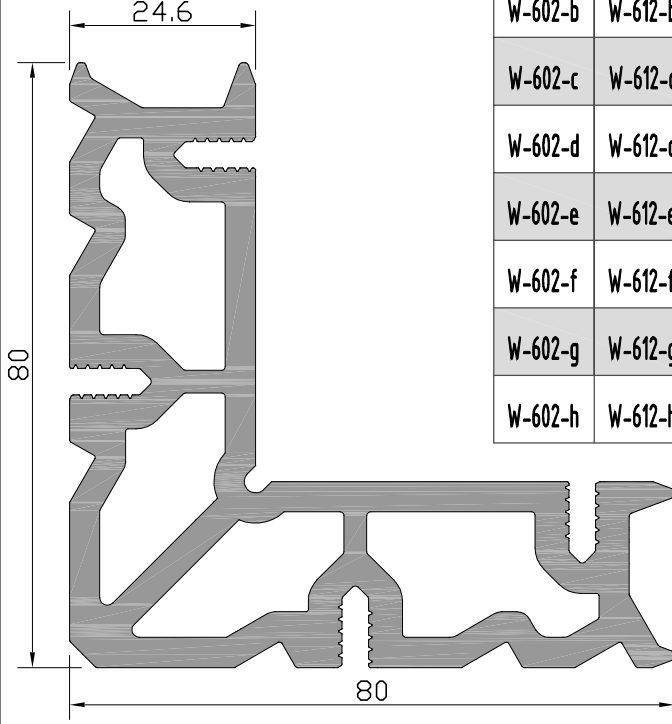


W3
W 55-2 T YALITIMLI SERİ PROFİLLERİ
W55-2 T INSULATED SERIES

ÜRÜN TEKNİK ÖZELLİKLERİ
PRODUCT'S TECHNICAL FEATURES

Profil No: **W-602**

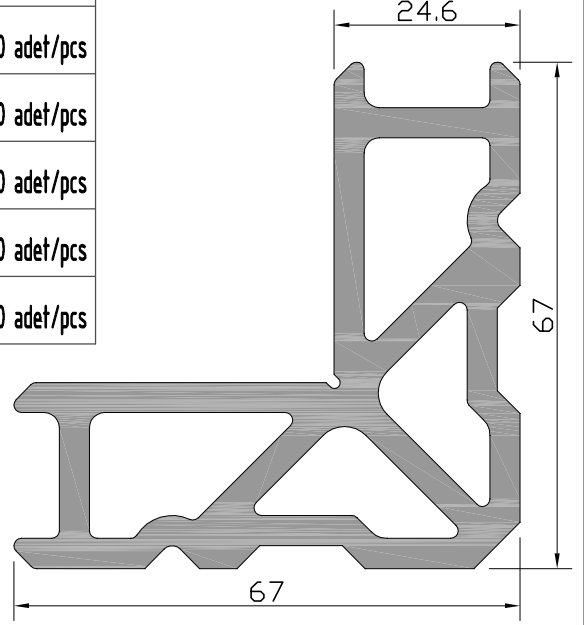
Ağırlık : 4380 gr/m



W-602-a	W-612-a	8.2mm	100 adet/pcs
W-602-b	W-612-b	23.6mm	100 adet/pcs
W-602-c	W-612-c	6mm	100 adet/pcs
W-602-d	W-612-d	25.3mm	100 adet/pcs
W-602-e	W-612-e	50.1mm	100 adet/pcs
W-602-f	W-612-f	50.6mm	100 adet/pcs
W-602-g	W-612-g	4.7mm	100 adet/pcs
W-602-h	W-612-h	41.8mm	100 adet/pcs

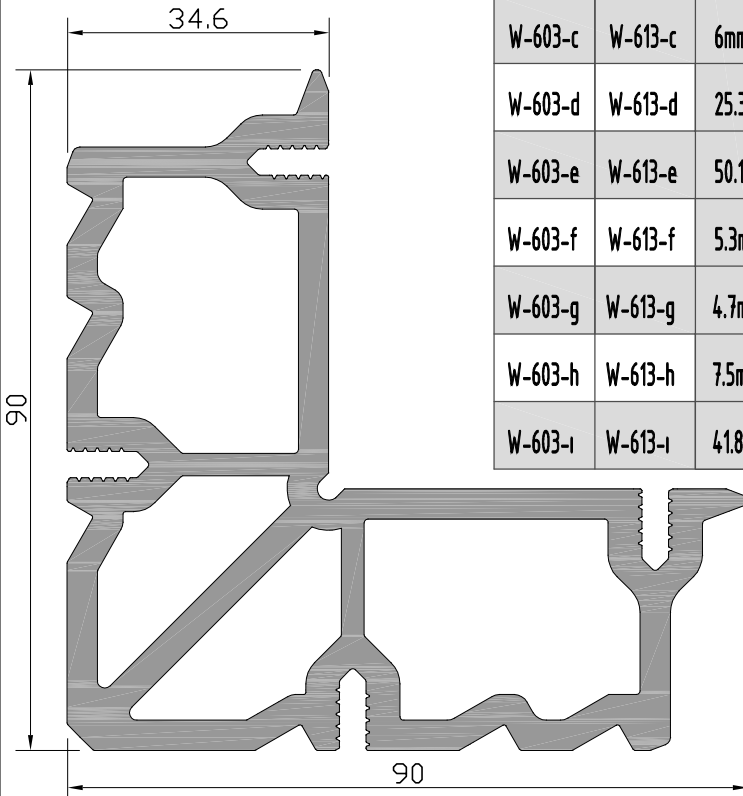
Profil No: **W-612**

Ağırlık : 3524 gr/m



Profil No: **W-603**

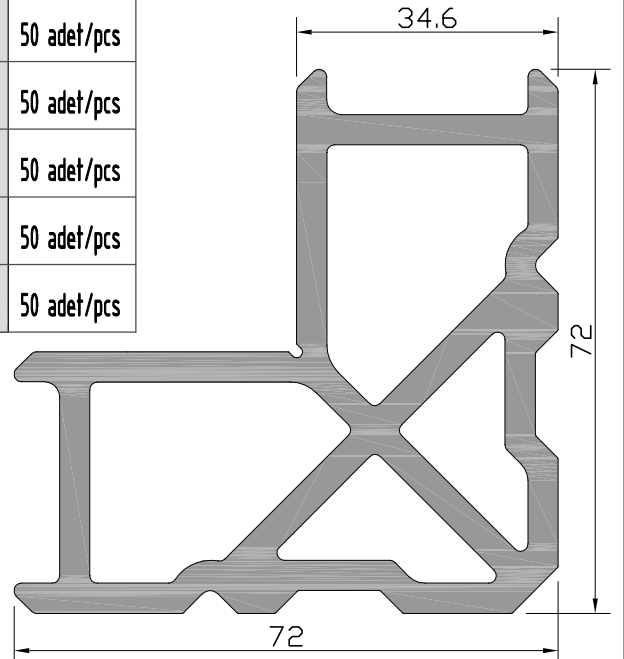
Ağırlık : 4871 gr/m



W-603-a	W-613-a	8.2mm	50 adet/pcs
W-603-b	W-613-b	23.6mm	50 adet/pcs
W-603-c	W-613-c	6mm	50 adet/pcs
W-603-d	W-613-d	25.3mm	50 adet/pcs
W-603-e	W-613-e	50.1mm	50 adet/pcs
W-603-f	W-613-f	5.3mm	50 adet/pcs
W-603-g	W-613-g	4.7mm	50 adet/pcs
W-603-h	W-613-h	7.5mm	50 adet/pcs
W-603-ı	W-613-ı	41.8mm	50 adet/pcs

Profil No: **W-613**

Ağırlık : 3948 gr/m



W3

W 55-2 T YALITIMLI SERİ PROFİLLERİ

W55-2 T INSULATED SERIES

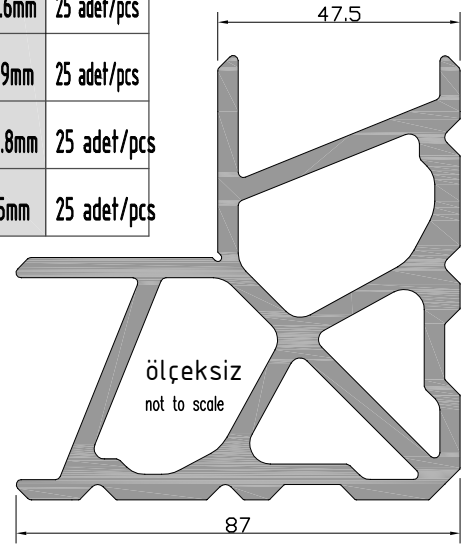
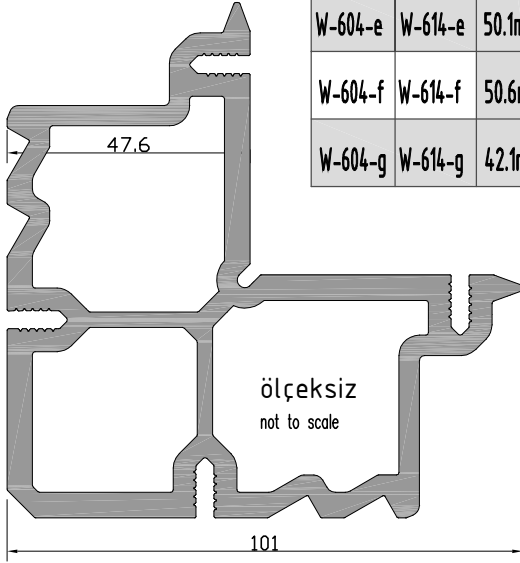
ÜRÜN TEKNİK ÖZELLİKLERİ
PRODUCT'S TECHNICAL FEATURES

Profil No: W-604
Ağırlık : 5539 gr/m

W-604-a	W-614-a	6mm	25 adet/pcs
W-604-b	W-614-b	25.3mm	25 adet/pcs
W-604-c	W-614-c	23.4mm	25 adet/pcs
W-604-d	W-614-d	14mm	25 adet/pcs
W-604-e	W-614-e	50.1mm	25 adet/pcs
W-604-f	W-614-f	50.6mm	25 adet/pcs
W-604-g	W-614-g	42.1mm	25 adet/pcs

W-604-h	W-614-h	20mm	25 adet/pcs
W-604-ı	W-614-ı	5.3mm	25 adet/pcs
W-604-j	W-614-j	43.3mm	25 adet/pcs
W-604-k	W-614-k	7.5mm	25 adet/pcs
W-604-l	W-614-l	18.6mm	25 adet/pcs
W-604-m	W-614-m	11.9mm	25 adet/pcs
W-604-n	W-614-n	41.8mm	25 adet/pcs
W-604-o	W-614-o	8.5mm	25 adet/pcs

Profil No: W-614
Ağırlık : 5325 gr/m

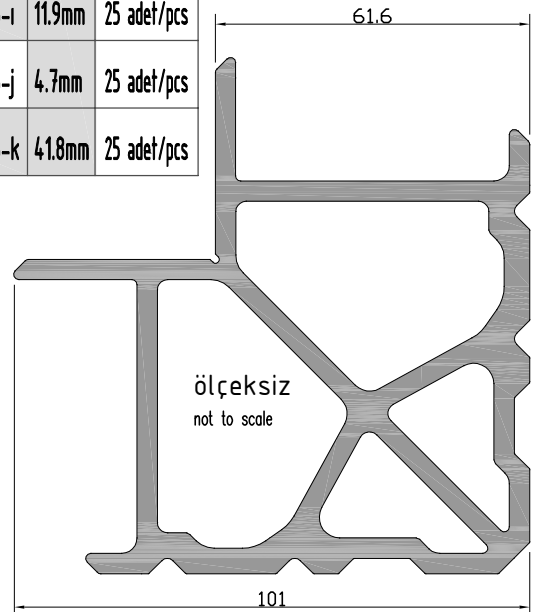
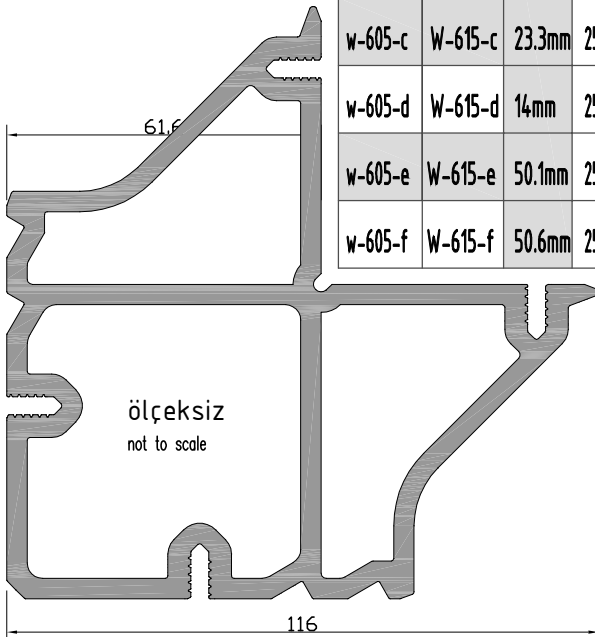


Profil No: W-605
Ağırlık : 6063 gr/m

w-605-a	W-615-a	6mm	25 adet/pcs
w-605-b	W-615-b	25.3mm	25 adet/pcs
w-605-c	W-615-c	23.3mm	25 adet/pcs
w-605-d	W-615-d	14mm	25 adet/pcs
w-605-e	W-615-e	50.1mm	25 adet/pcs
w-605-f	W-615-f	50.6mm	25 adet/pcs

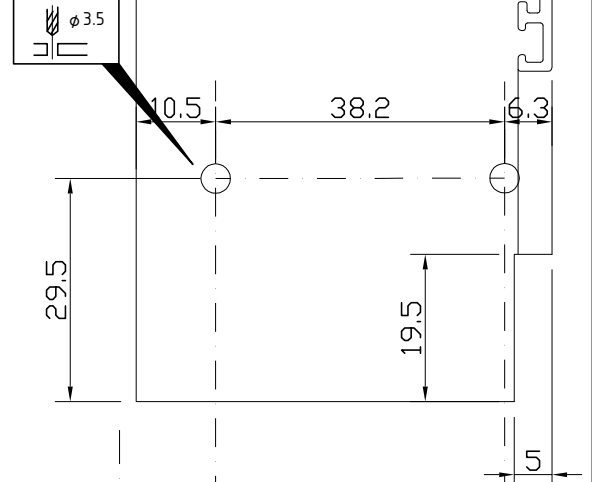
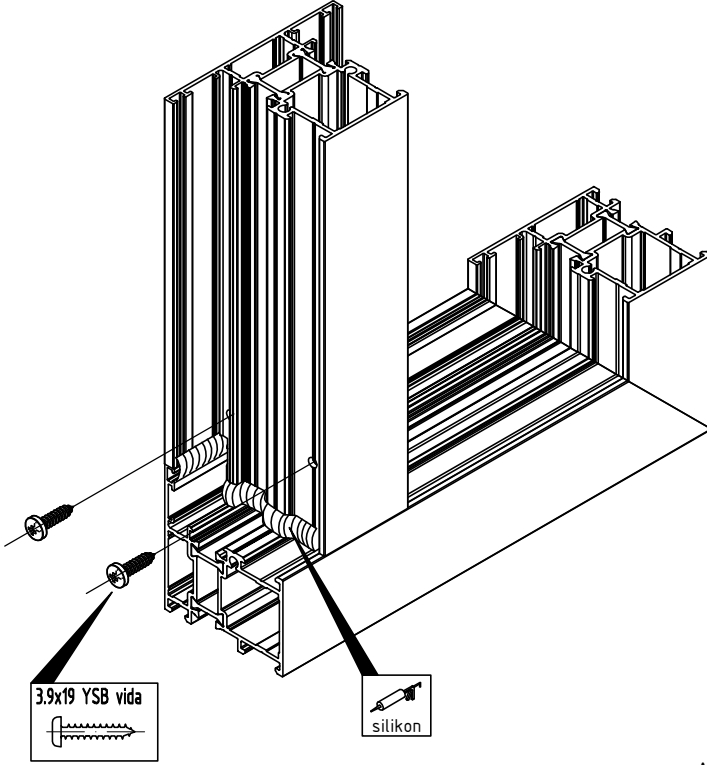
w-605-g	W-615-g	42.1mm	25 adet/pcs
w-605-h	W-615-h	18.6mm	25 adet/pcs
w-605-ı	W-615-ı	11.9mm	25 adet/pcs
w-605-j	W-615-j	4.7mm	25 adet/pcs
w-605-k	W-615-k	41.8mm	25 adet/pcs

Profil No: W-615
Ağırlık : 5725 gr/m

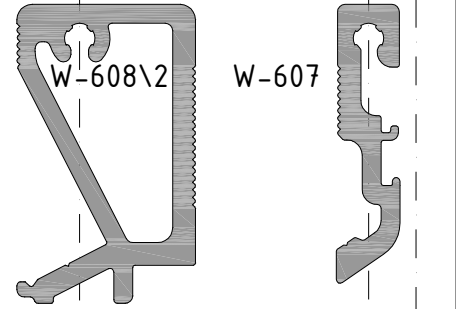


W3
W 55-2 T YALITIMLI SERİ PROFİLLERİ
W55-2 T INSULATED SERIES

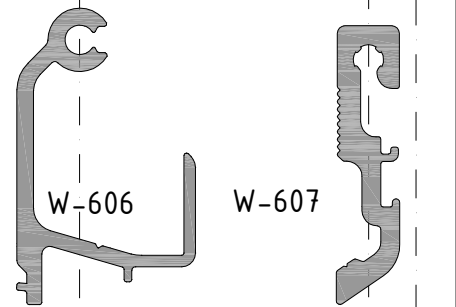
ÜRÜN TEKNİK ÖZELLİKLERİ
PRODUCT'S TECHNICAL FEATURES



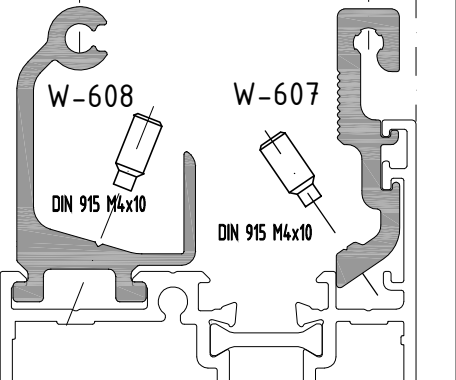
ALTERNATİF 3
ALTERNATIVE 3



ALTERNATİF 1
ALTERNATIVE 1



ALTERNATİF 2
ALTERNATIVE 2



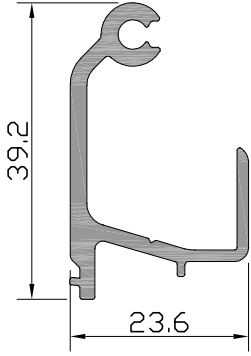
Profil değerleri teoriktir. Ağırlık olarak testimde yapılan tartım geçerlidir.
Profil imalatları TS EN 12020-2 ve TS EN 755-9 toleransı,
Moment değerleri EN 14024'e göre hesaplanmıştır.

Profile values are theoretical pre-shipment weight will be valid.
The tolerances of Profile manufacturing are calculated according to EN 12020-2
and TS EN 755-9; moment values are calculated according to EN 14024.

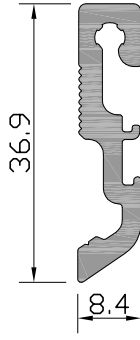
W3
W 55-2 T YALITIMLI SERİ PROFİLLERİ
W55-2 T INSULATED SERIES

ÜRÜN TEKNİK ÖZELLİKLERİ
PRODUCT'S TECHNICAL FEATURES

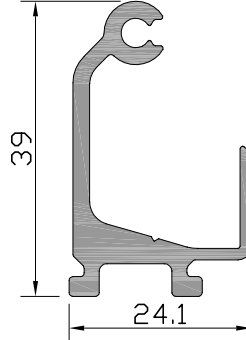
W-606-a	W-607-a	W-608-a	W-608\2-a	14.6mm	100 adet/pcs
W-606-b	W-607-b	W-608-b	W-608\2-b	24.6mm	100 adet/pcs
W-606-c	W-607-c	W-608-c	W-608\2-c	34.6mm	100 adet/pcs
W-606-d	W-607-d	W-608-d	W-608\2-d	55.6mm	100 adet/pcs
W-606-e	W-607-e	W-608-e	W-608\2-e	80.3mm	100 adet/pcs
W-606-f	W-607-f	W-608-f	W-608\2-f	110.6mm	100 adet/pcs
W-606-g	W-607-g	W-608-g	W-608\2-g	19.6mm	100 adet/pcs



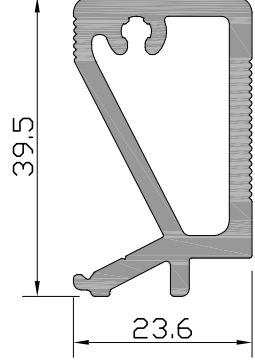
Profil No : W-606
Ağırlık : 482gr/m



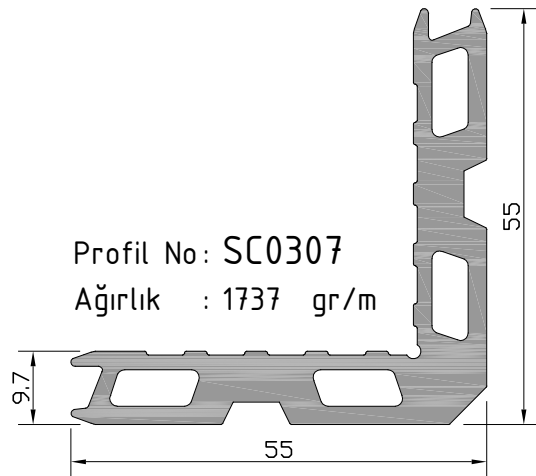
Profil No : W-607
Ağırlık : 431 gr/m



Profil No : W-608
Ağırlık : 583 gr/m



Profil No : W-608\2
Ağırlık : 904gr/m

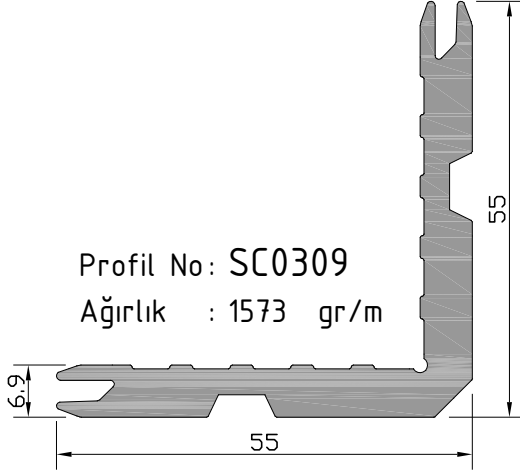


Profil No : SC0307
Ağırlık : 1737 gr/m

SC0307-a	10.25mm	100 adet/pcs	SC0307-f	25.6mm	100 adet/pcs
SC0307-b	27mm	100 adet/pcs	SC0307-g	6mm	100 adet/pcs
SC0307-c	8.5mm	100 adet/pcs	SC0307-h	4.7mm	100 adet/pcs
SC0307-d	23.9mm	100 adet/pcs	SC0307-ı	26.28mm	100 adet/pcs
SC0307-e	6.3mm	100 adet/pcs	SC0307-j	29.5mm	100 adet/pcs

W3
W 55-2 T YALITIMLI SERİ PROFİLLERİ
W55-2 T INSULATED SERIES

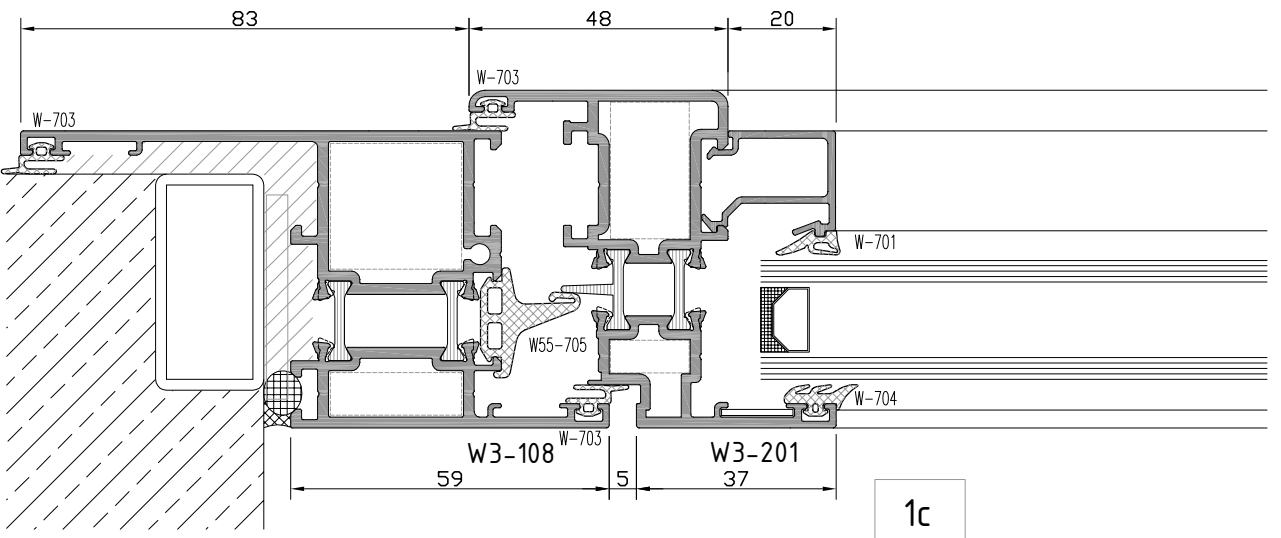
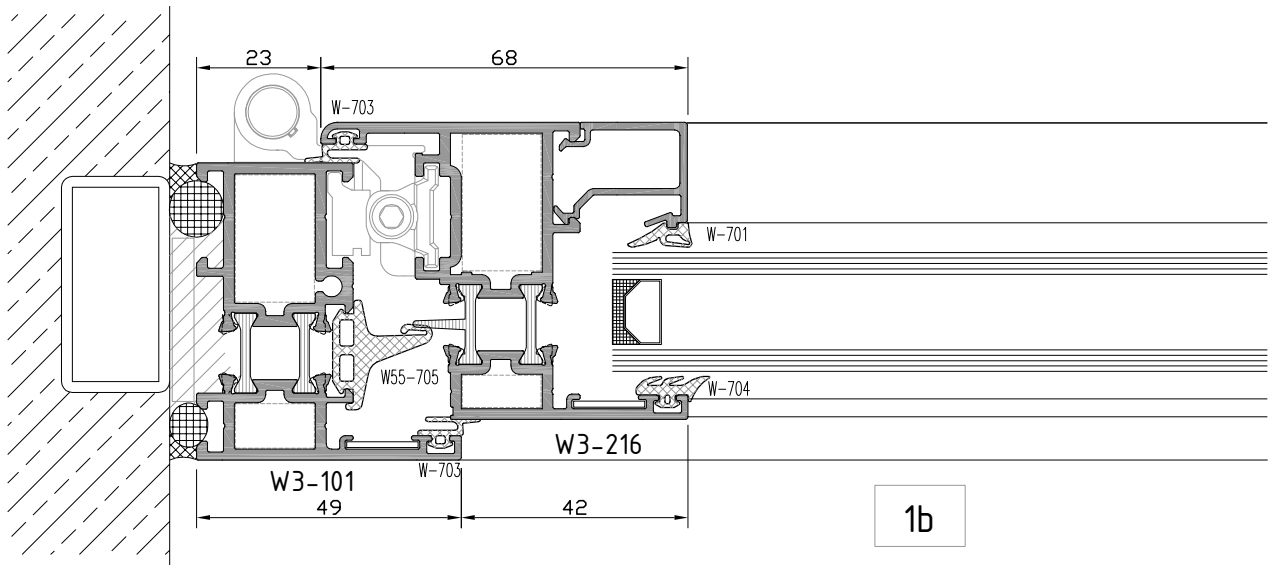
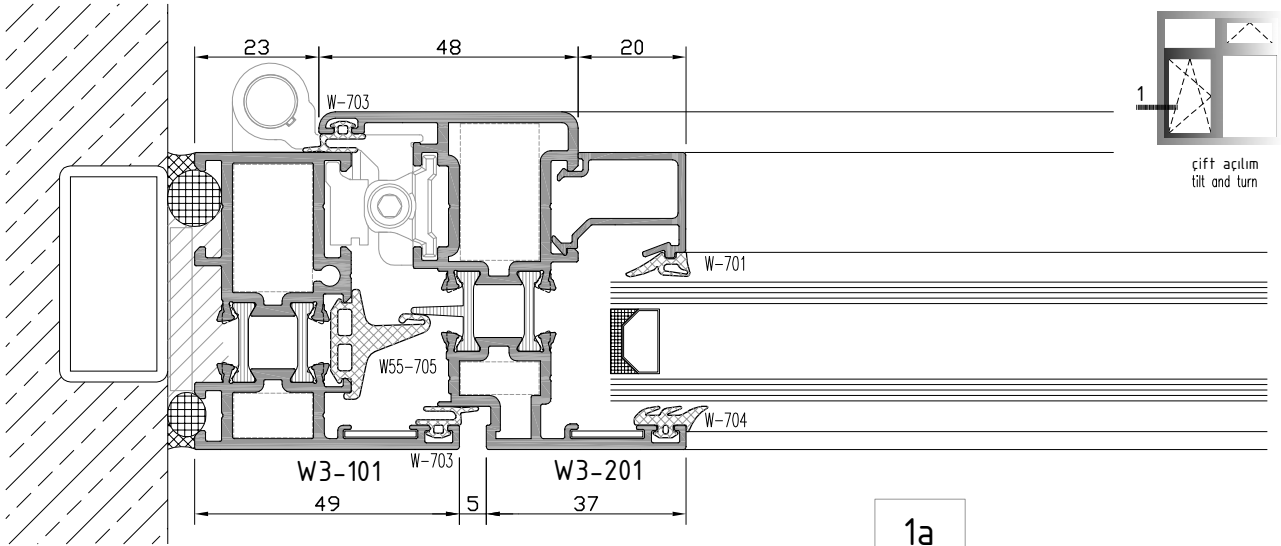
ÜRÜN TEKNİK ÖZELLİKLERİ
PRODUCT'S TECHNICAL FEATURES



SC0309-a	6.5mm	100 adet/pcs	SC0309-f	4.7mm	100 adet/pcs
SC0309-b	8.5mm	100 adet/pcs	SC0309-g	54.2mm	100 adet/pcs
SC0309-c	18.9mm	100 adet/pcs	SC0309-h	23.8mm	100 adet/pcs
SC0309-d	20mm	100 adet/pcs	SC0309-i	48.2mm	100 adet/pcs
SC0309-e	25.3mm	100 adet/pcs			

W3
W 55-2T YALITIMLI SERİ PROFİLLERİ
W55-2T INSULATED SERIES

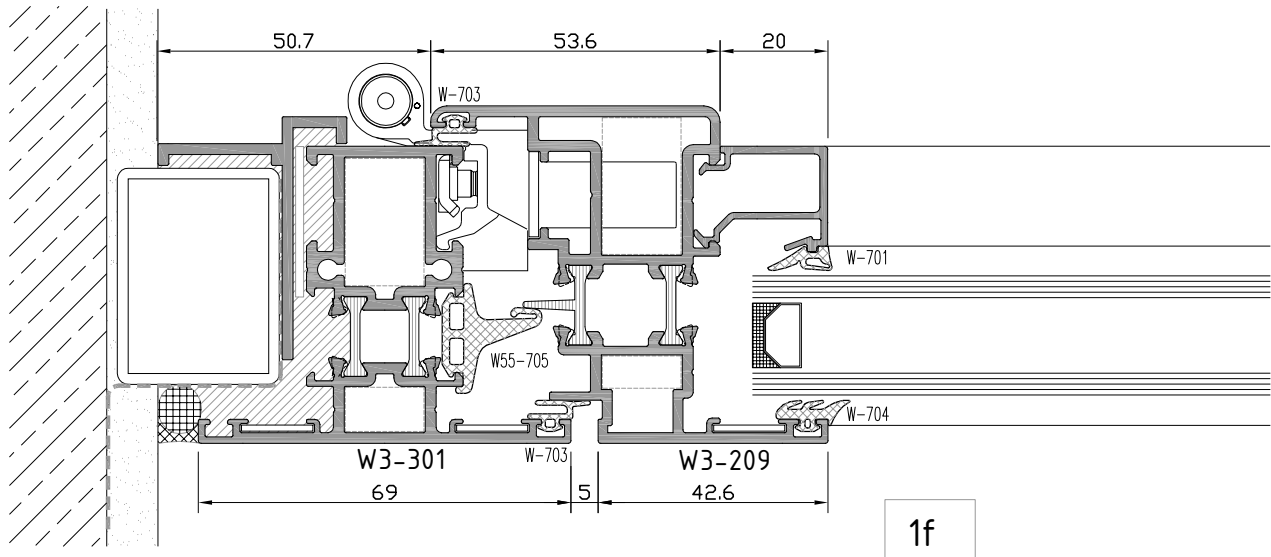
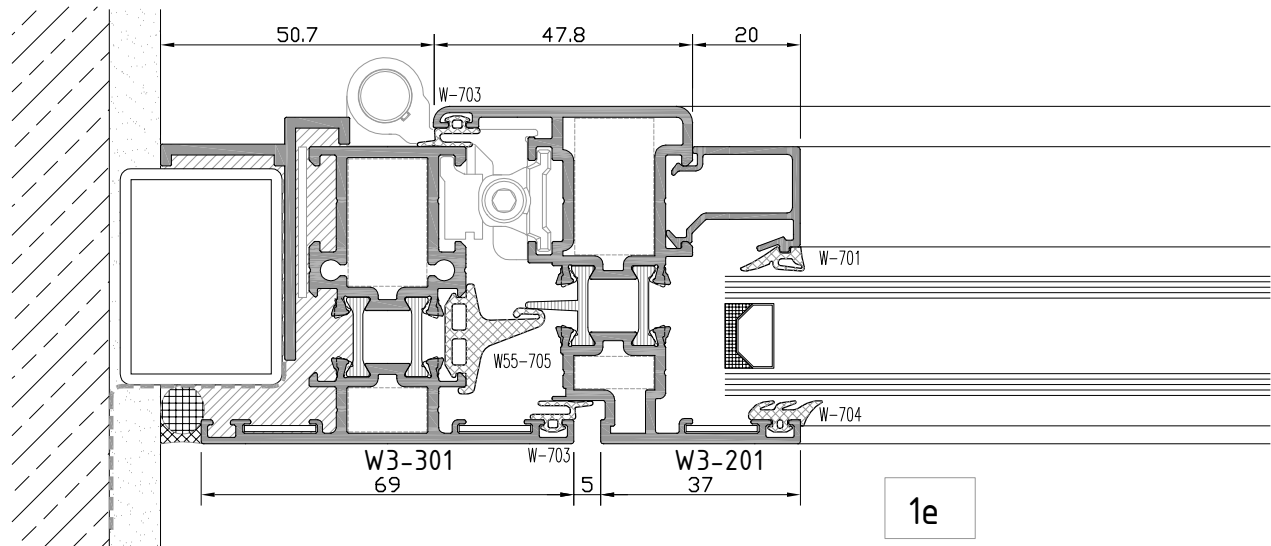
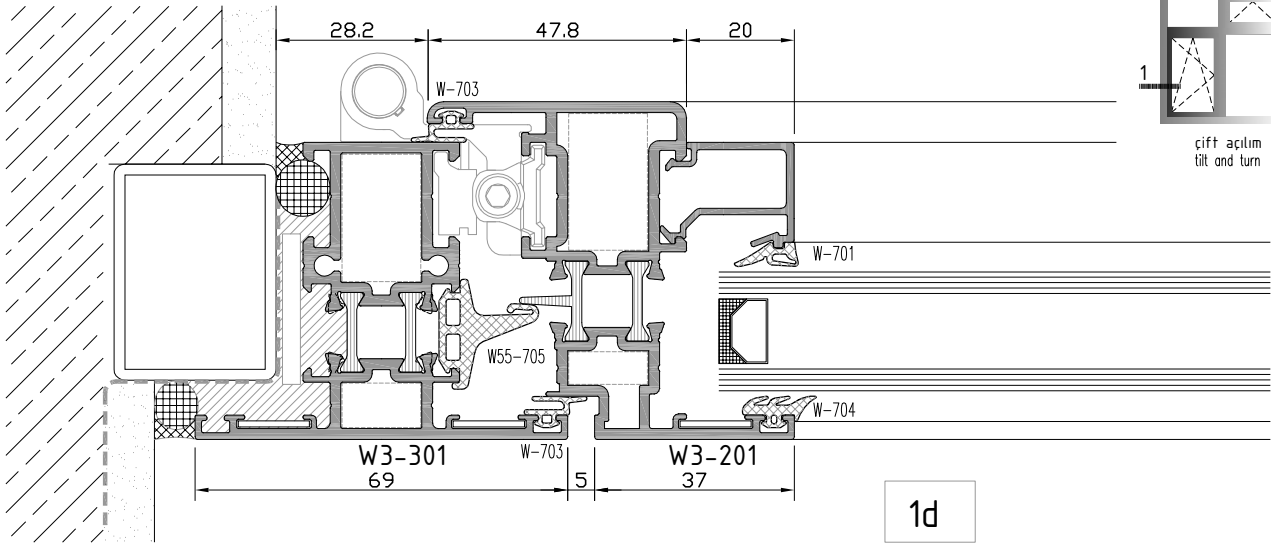
YAN BİTİM DETAYI
WALL CONNECTION DETAIL



not to scale

W3
W 55-2T YALITIMLI SERİ PROFİLLERİ
 W55-2T INSULATED SERIES

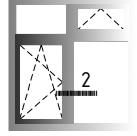
YAN BİTİM DETAYI
 WALL CONNECTION DETAIL



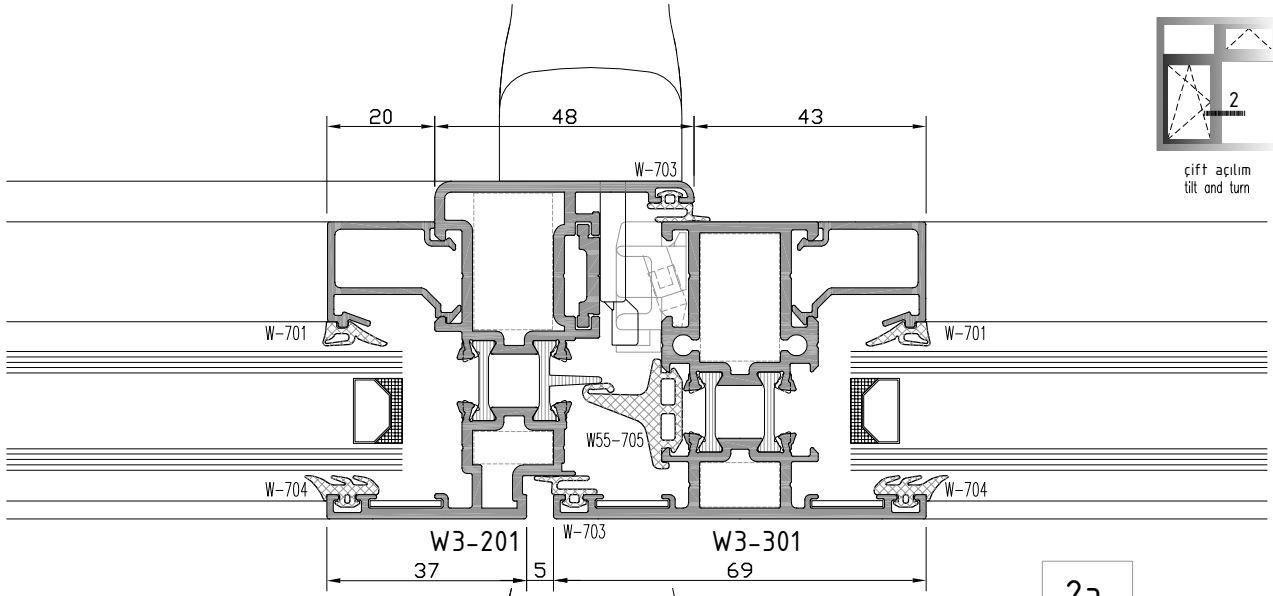
not to scale

W3
W 55-2T YALITIMLI SERİ PROFİLLERİ
W55-2T INSULATED SERIES

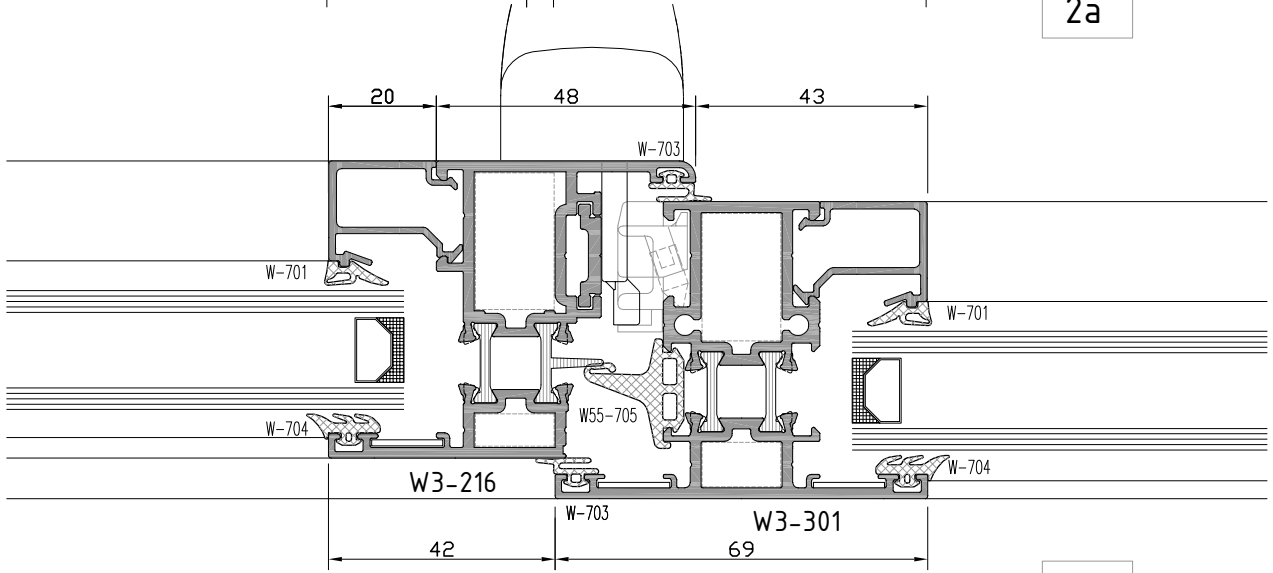
ORTA KAYIT DETAYI
MULLION DETAIL



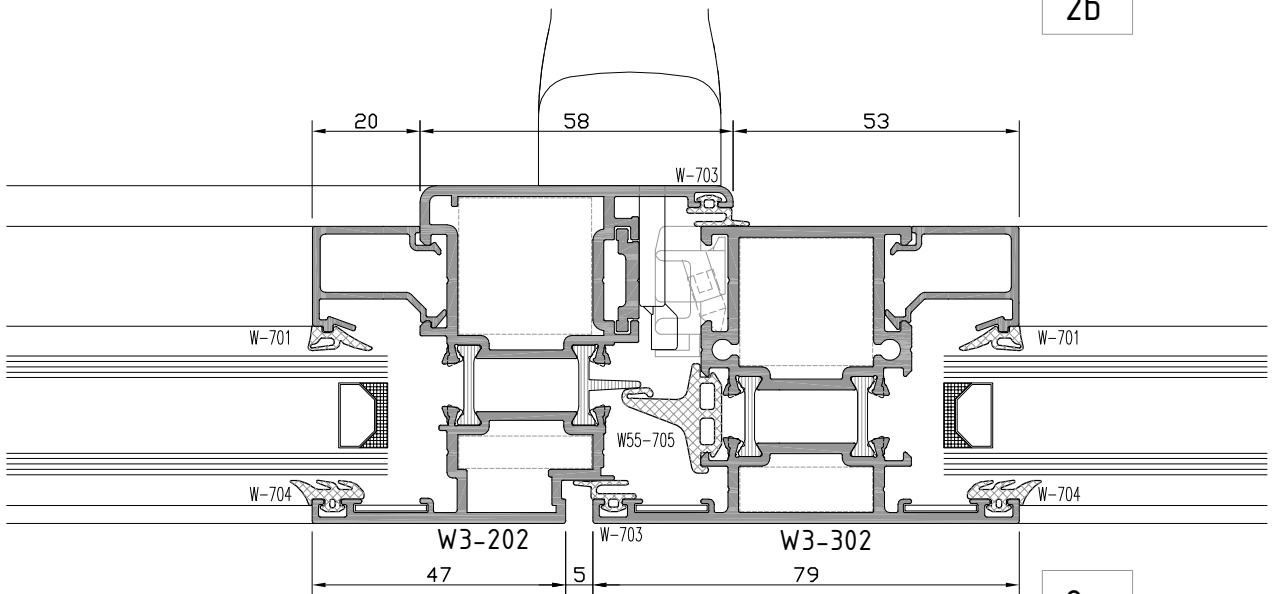
çift açılım
tilt and turn



2a



2b

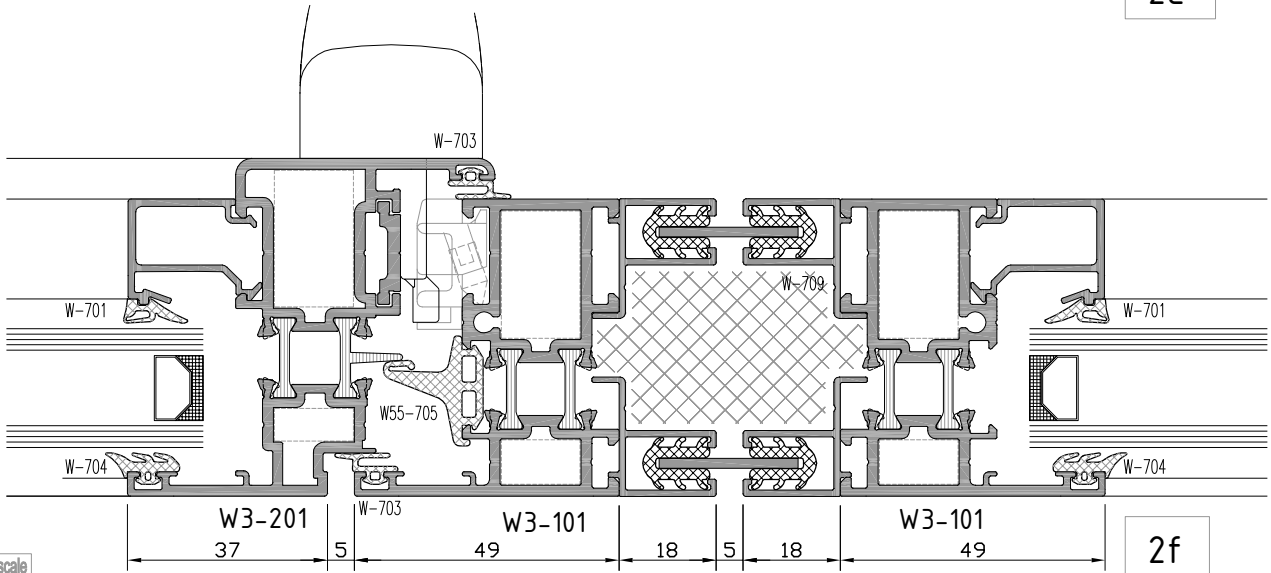
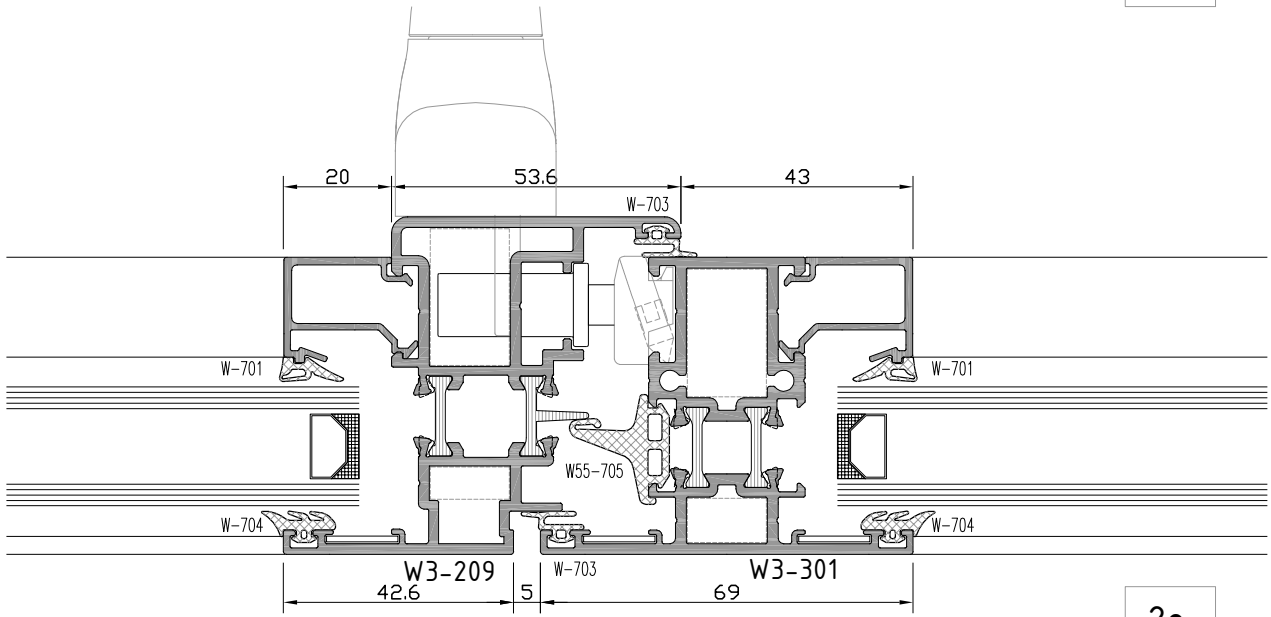
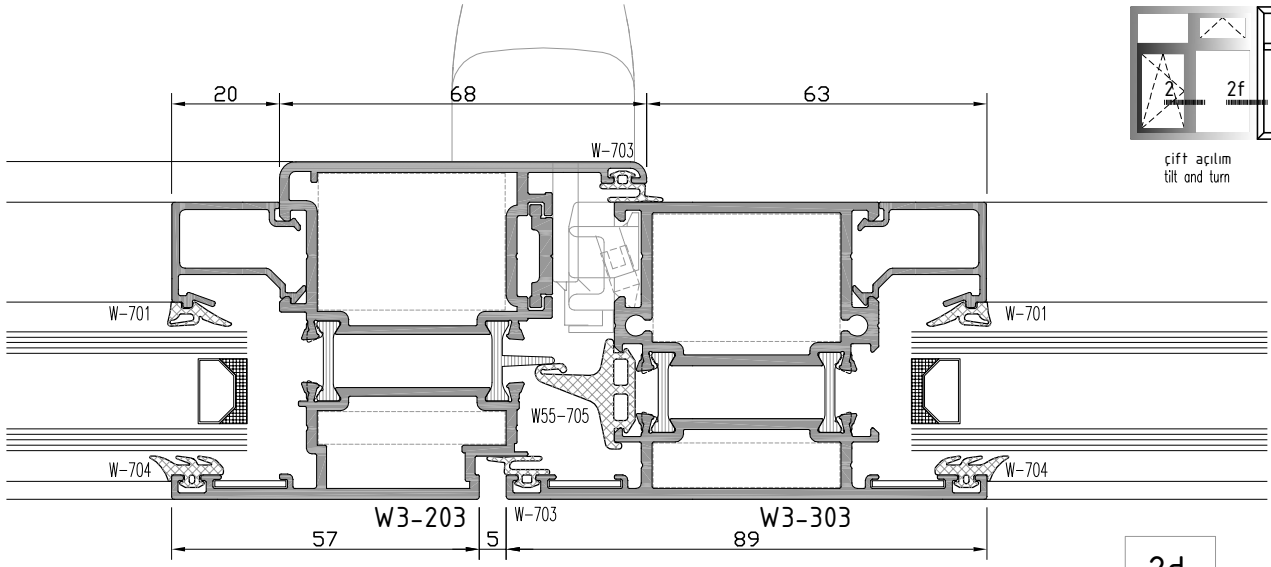


2c

not to scale

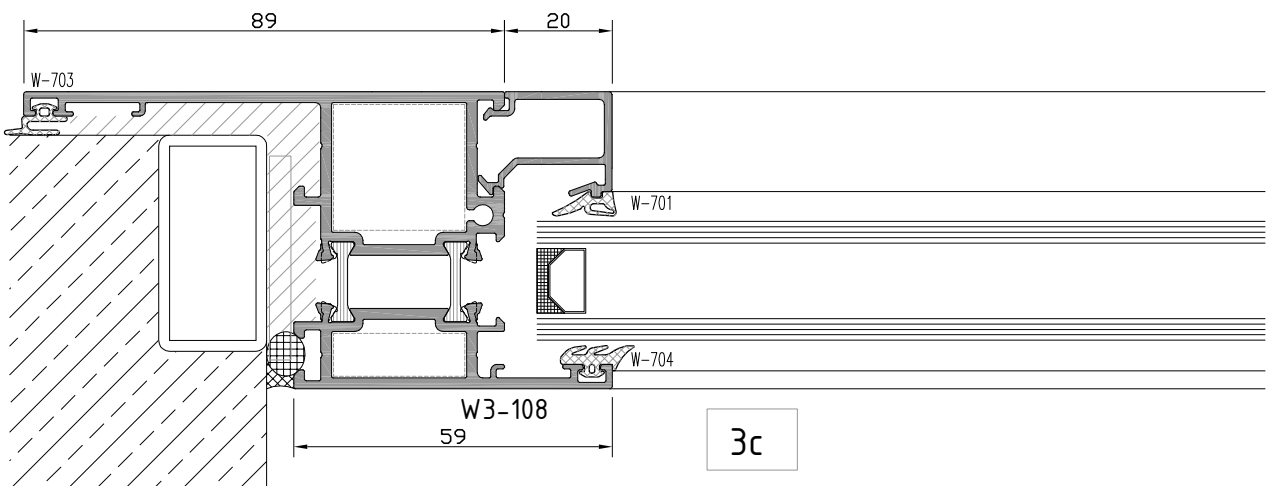
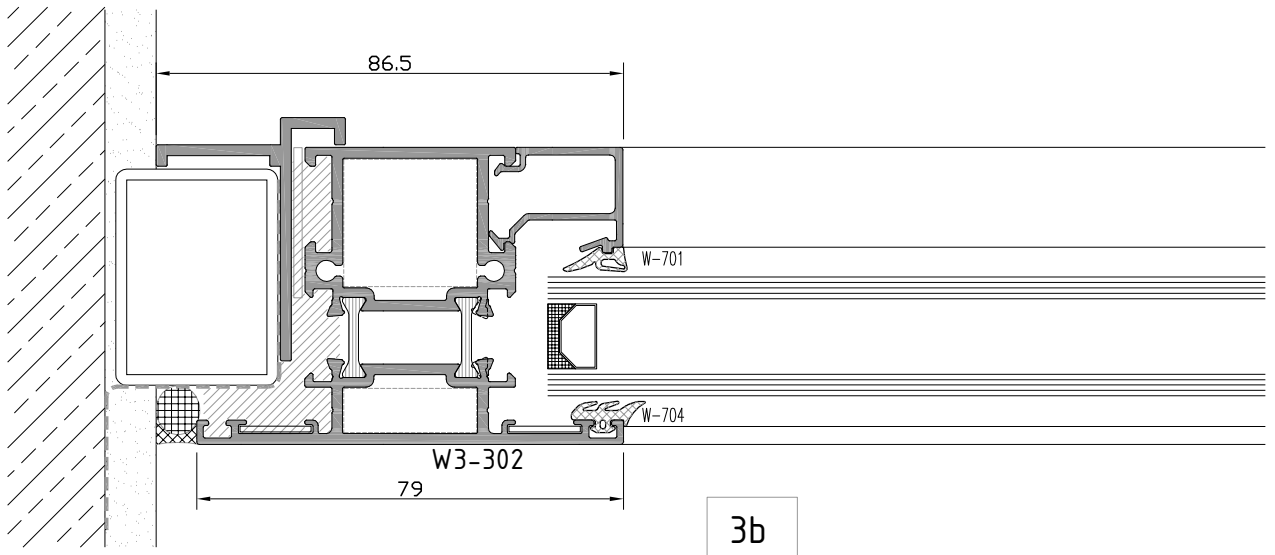
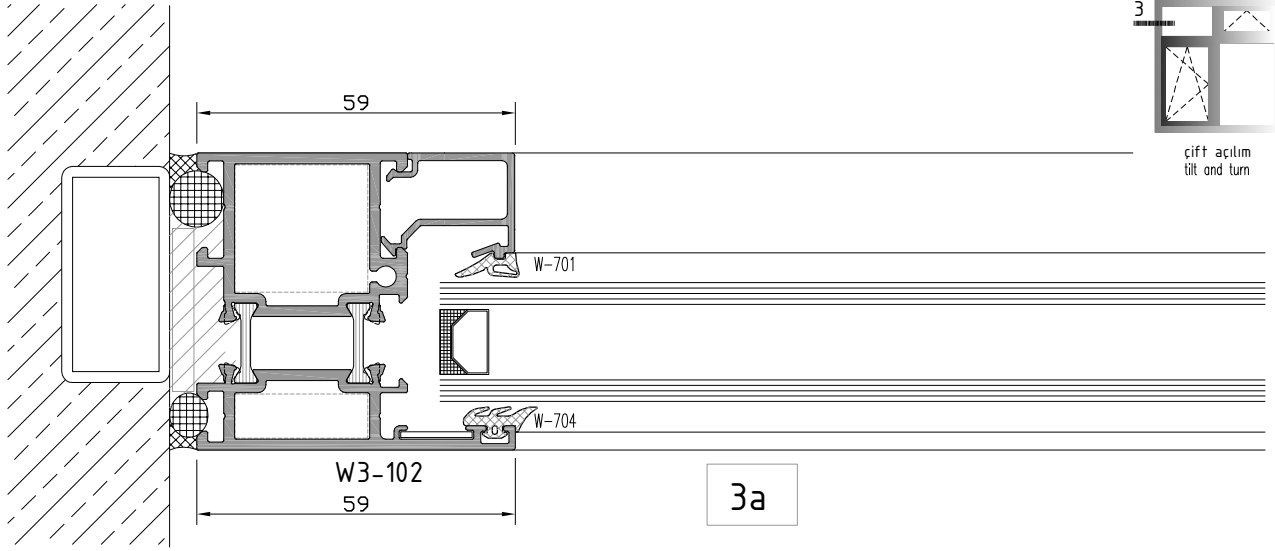
W3
W 55-2T YALITIMLI SERİ PROFİLLERİ
 W55-2T INSULATED SERIES

ORTA KAYIT DETAYI
 MULLION DETAIL



W3
W 55-2T YALITIMLI SERİ PROFİLLERİ
W55-2T INSULATED SERIES

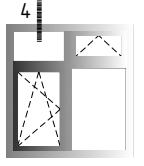
YAN BİTİM DETAYI
WALL CONNECTION DETAIL



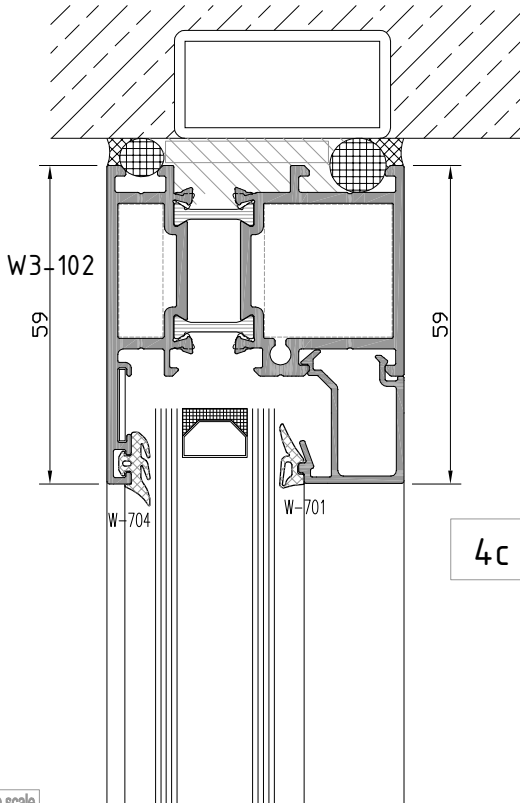
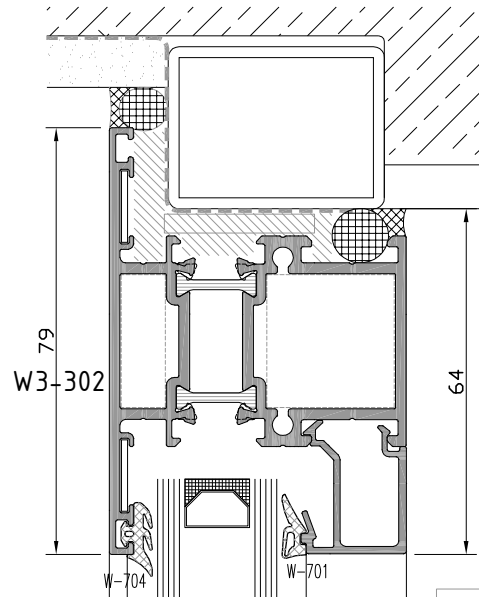
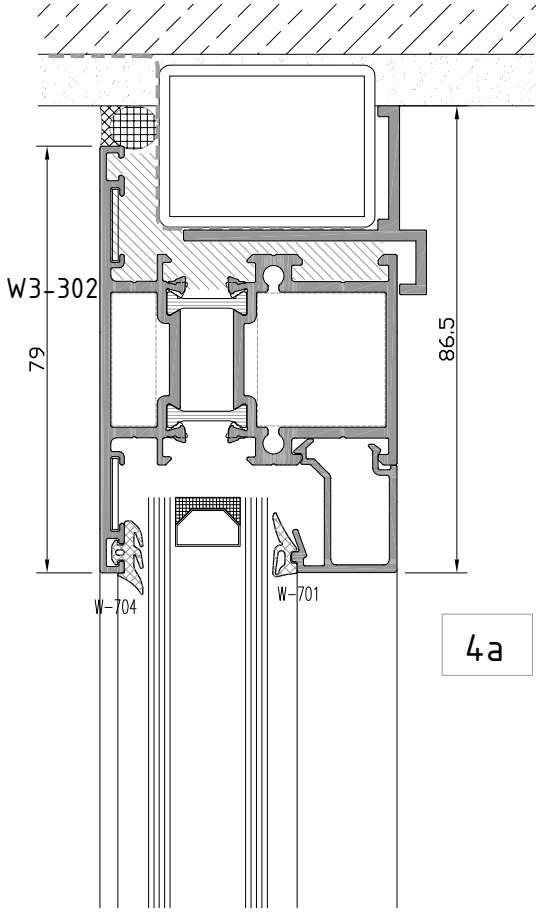
not to scale

W3
W 55-2T YALITIMLI SERİ PROFİLLERİ
W55-2T INSULATED SERIES

ÜST BİTİM DETAYI
TOP EDGE - DETAIL



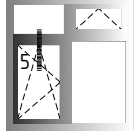
cift acilim
tit and turn



not to scale

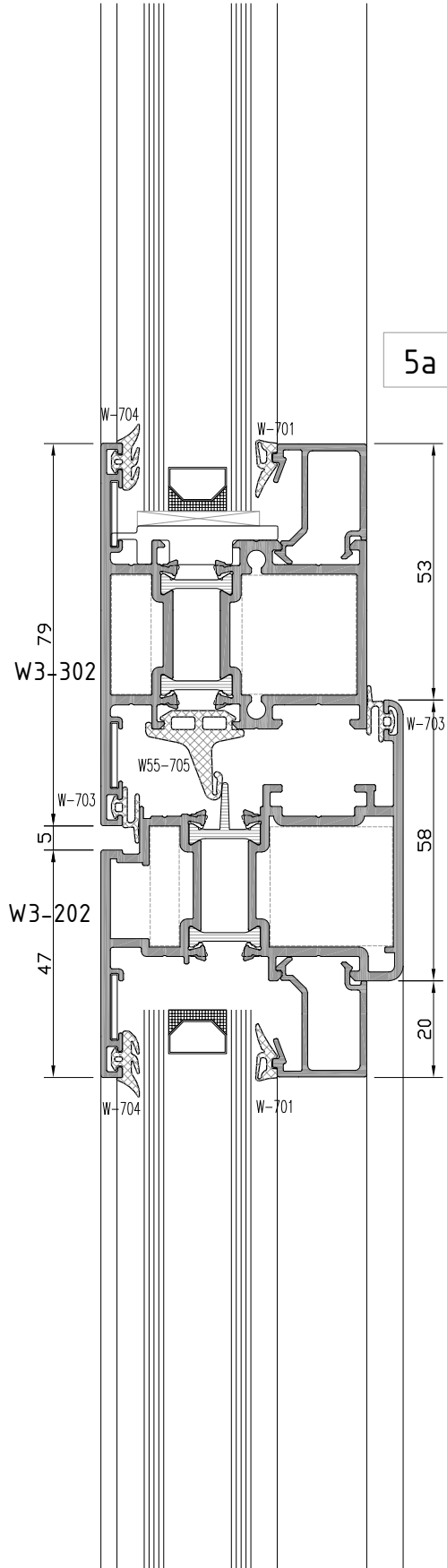
W3
W 55-2T YALITIMLI SERİ PROFİLLERİ
W55-2T INSULATED SERIES

ORTA KAYIT DETAYI
MULLION DETAIL

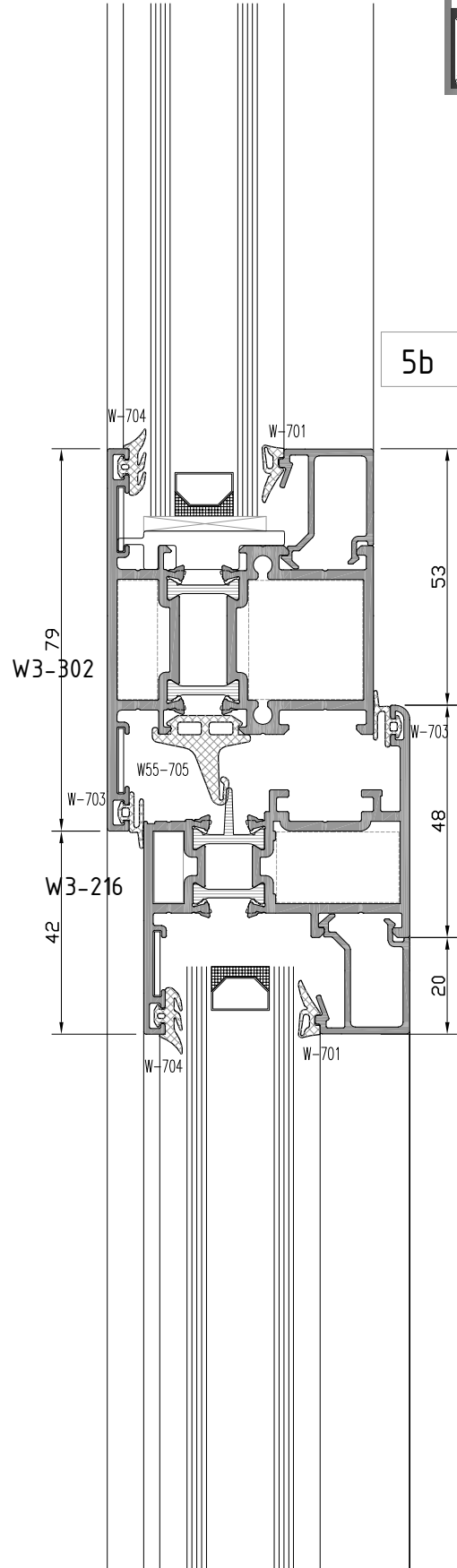


çift açılım
tilt and turn

5a



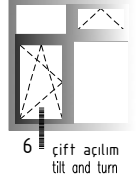
5b



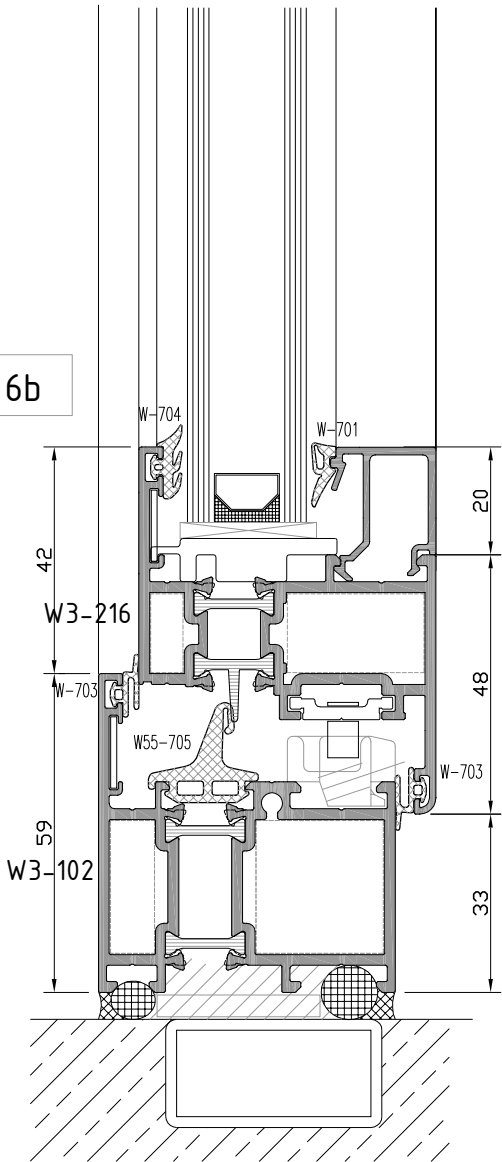
not to scale

W3
W 55-2T YALITIMLI SERİ PROFİLLERİ
W55-2T INSULATED SERIES

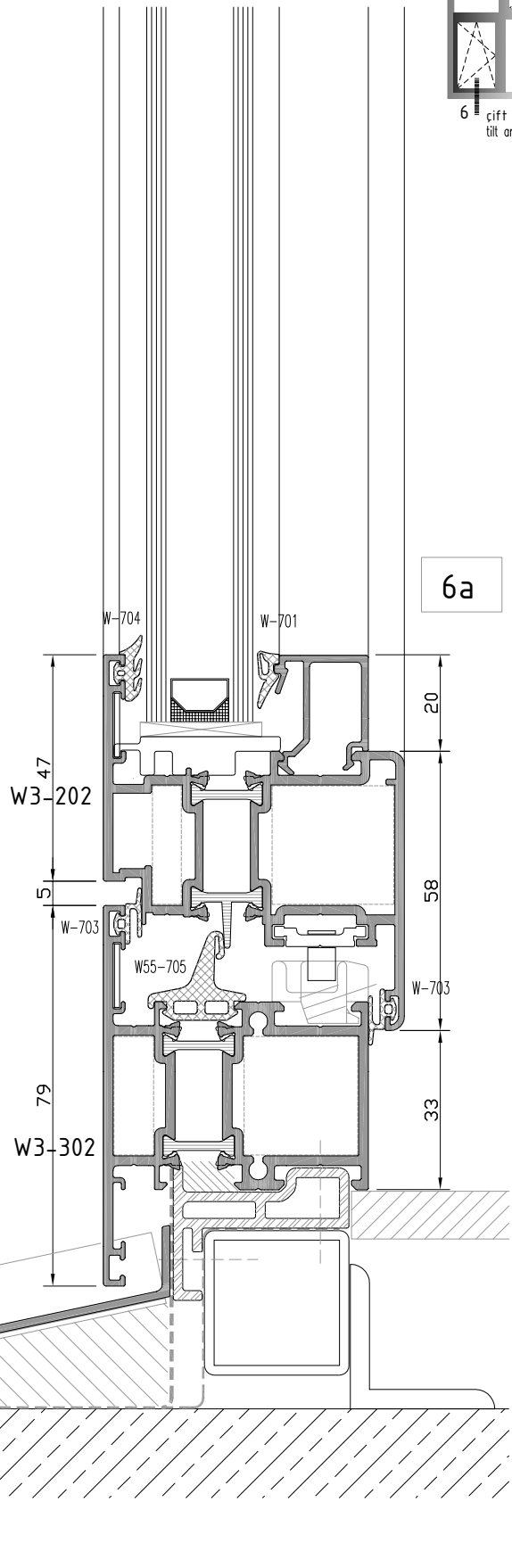
ALT BİTİM DETAYI
BOTTOM EDGE - DETAIL



6b



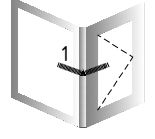
6a



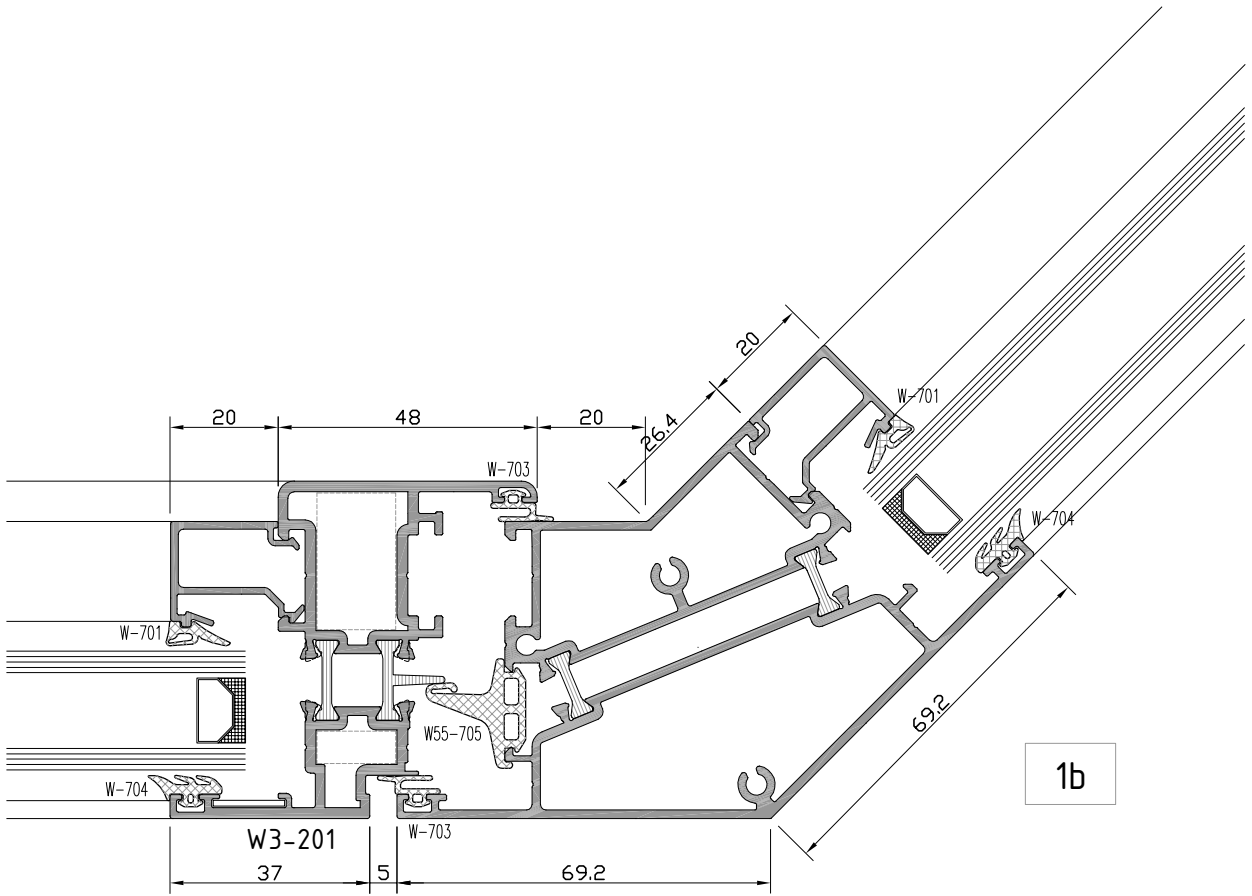
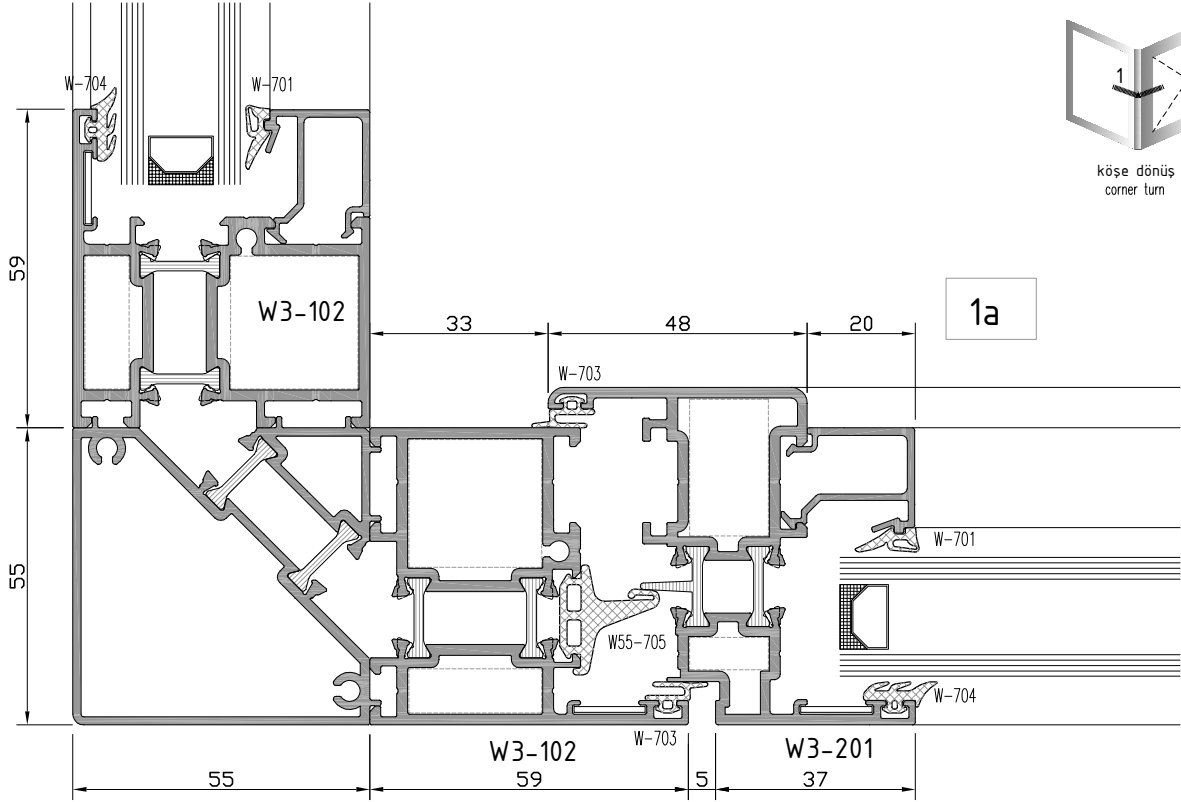
not to scale

W3
W 55-2T YALITIMLI SERİ PROFİLLERİ
W55-2T INSULATED SERIES

KÖŞE DETAYI
CORNER DETAIL



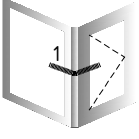
köşe dönüş
corner turn



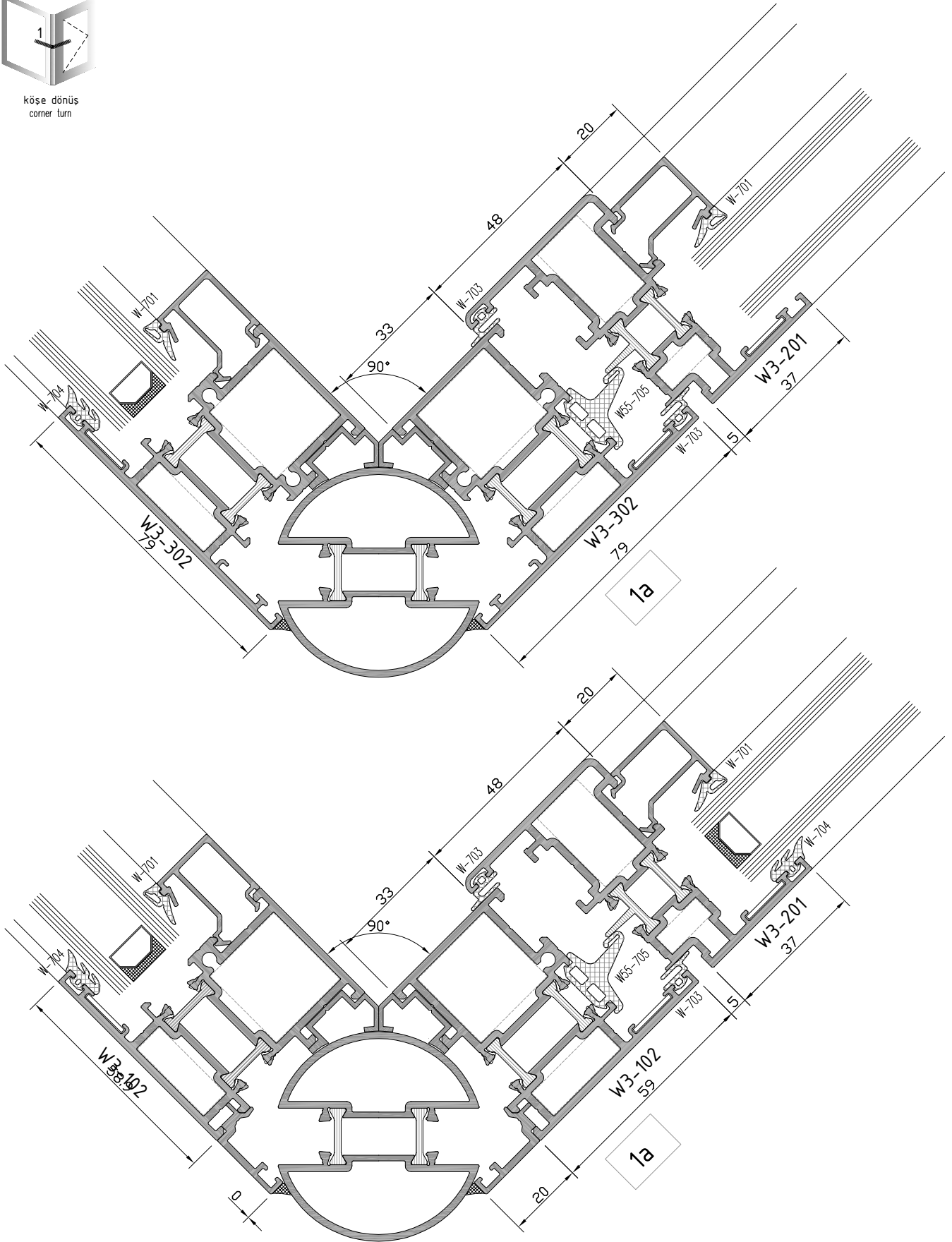
not to scale

W3
W 55-2T YALITIMLI SERİ PROFİLLERİ
W55-2T INSULATED SERIES

KÖŞE DETAYI
CORNER DETAIL



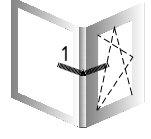
köşe dönüş
corner turn



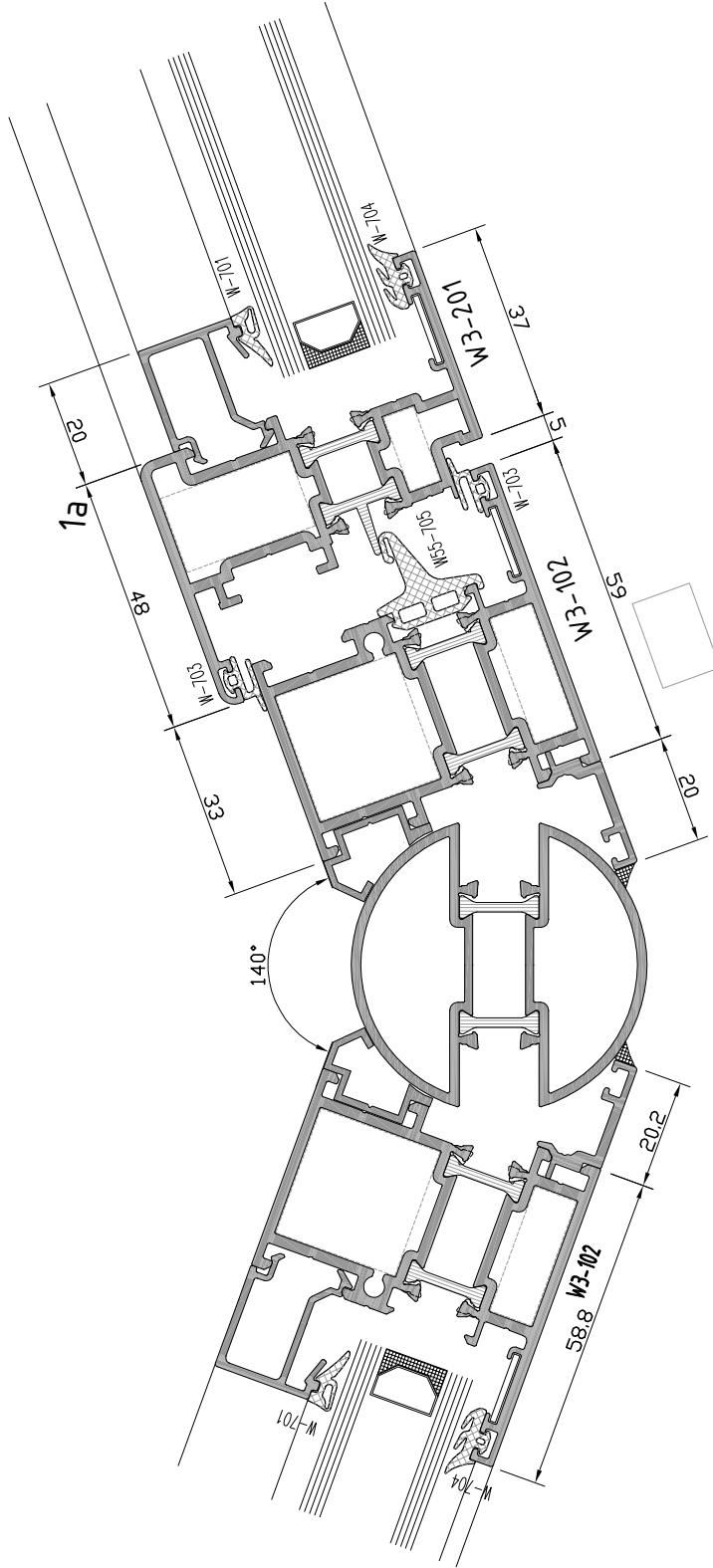
not to scale

W3
W 55-2T YALITIMLI SERİ PROFİLLERİ
W55-2T INSULATED SERIES

KÖŞE DETAYI
CORNER DETAIL



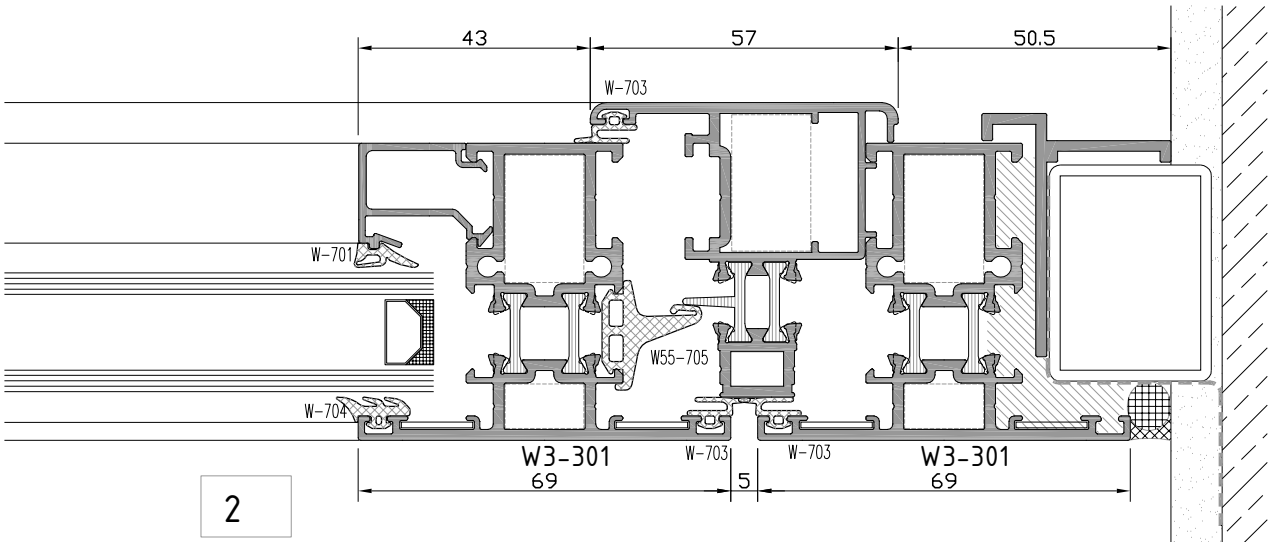
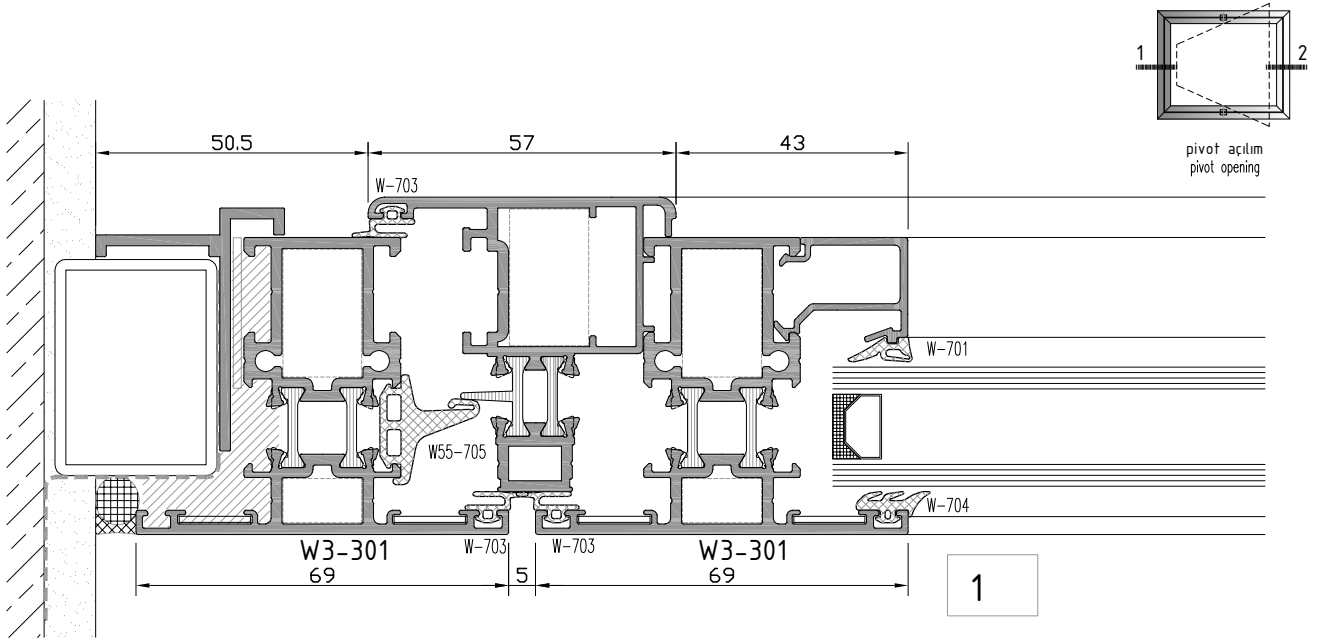
köşe dönüş
corner turn



not to scale

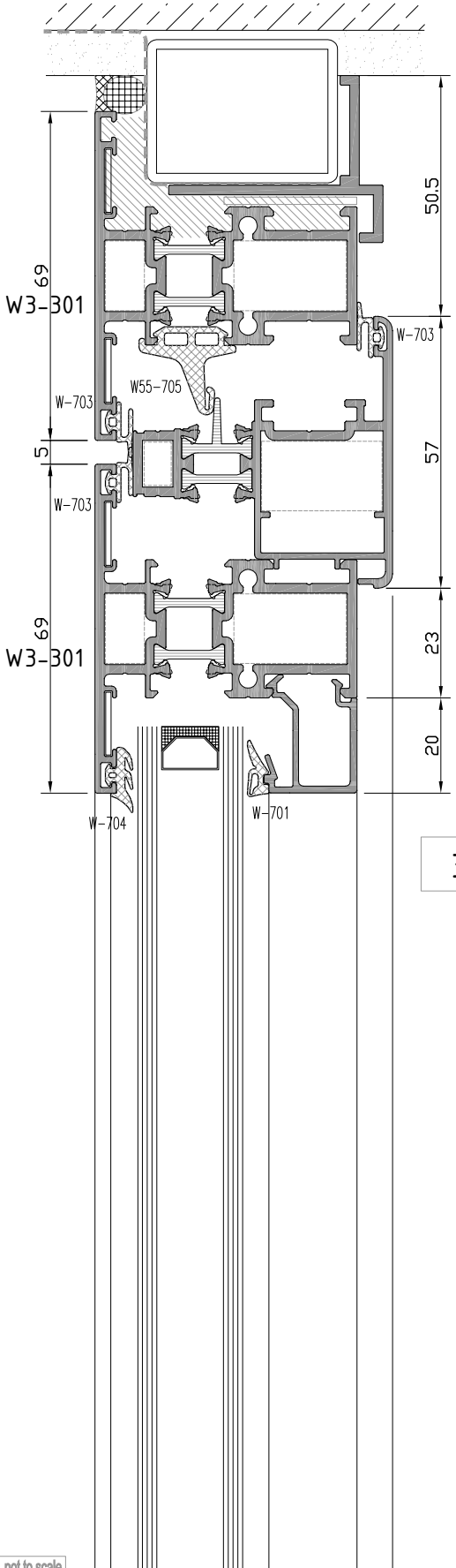
W3
W 55-2T YALITIMLI SERİ PROFİLLERİ
W55-2T INSULATED SERIES

YAN BİTİM DETAYI
WALL CONNECTION DETAIL

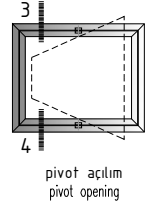
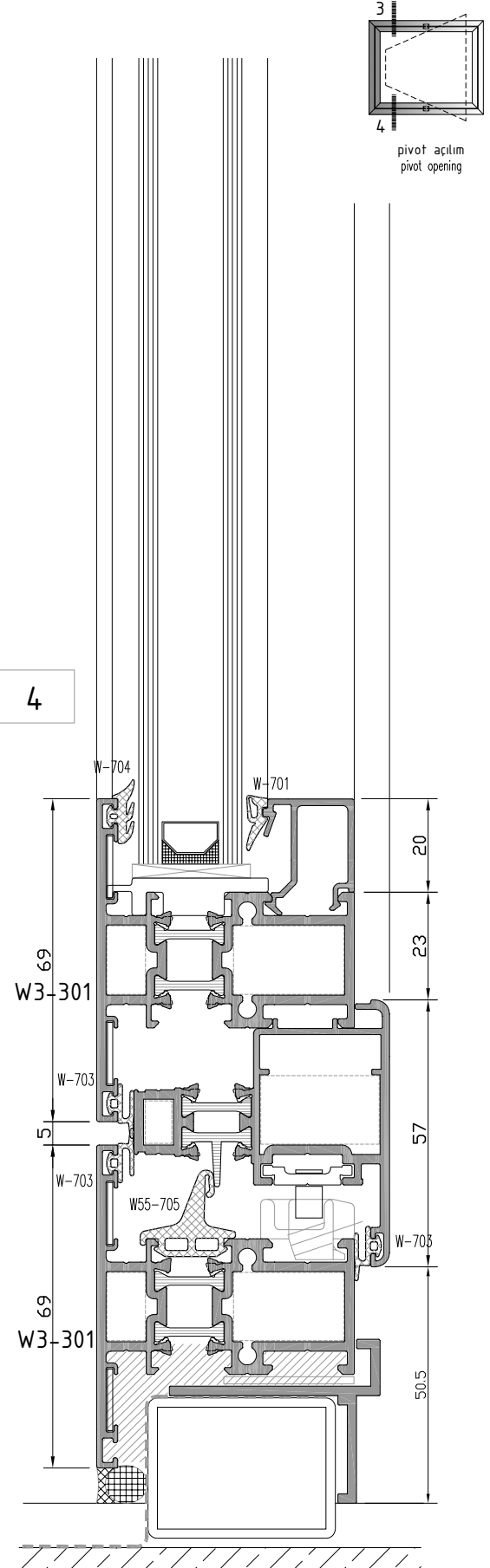


W3
W 55-2T YALITIMLI SERİ PROFİLLERİ
W55-2T INSULATED SERIES

ÜST-ALT BİTİM DETAYI
TOP EDGE-BOTTOM EDGE DETAIL



3

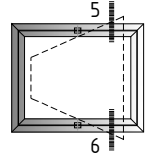


4

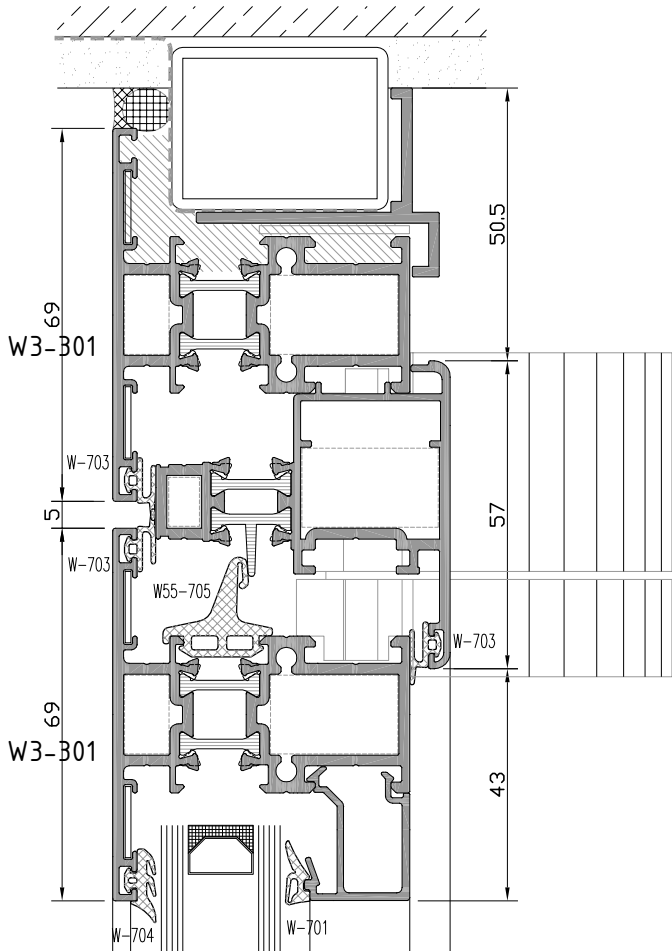
not to scale

W3
W 55-2T YALITIMLI SERİ PROFİLLERİ
W55-2T INSULATED SERIES

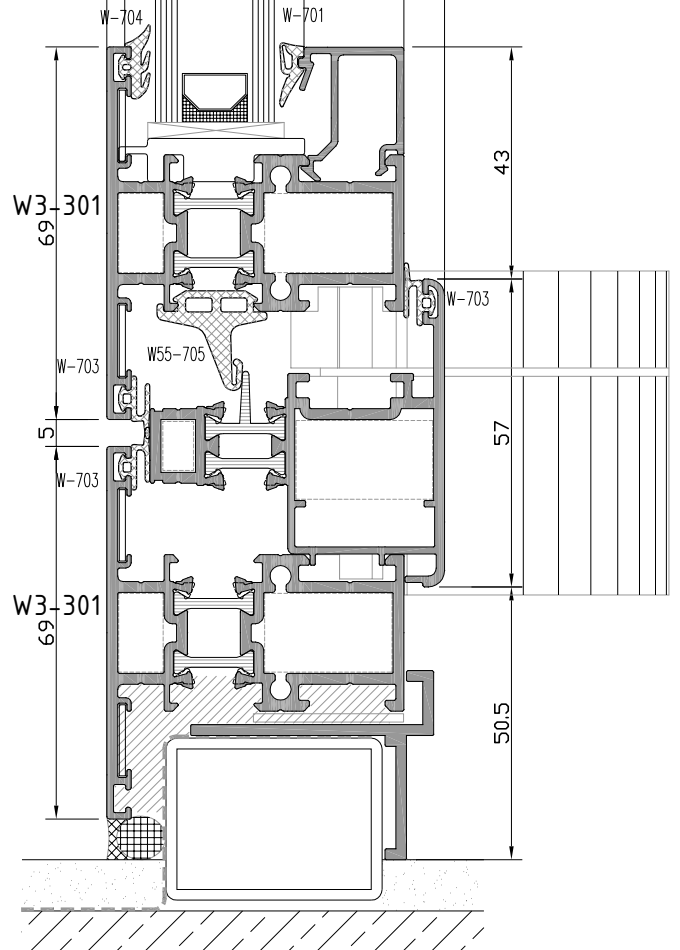
ÜST-ALT BİTİM DETAYI
TOP EDGE-BOTTOM EDGE DETAIL



pivot açılım
pivot opening



5

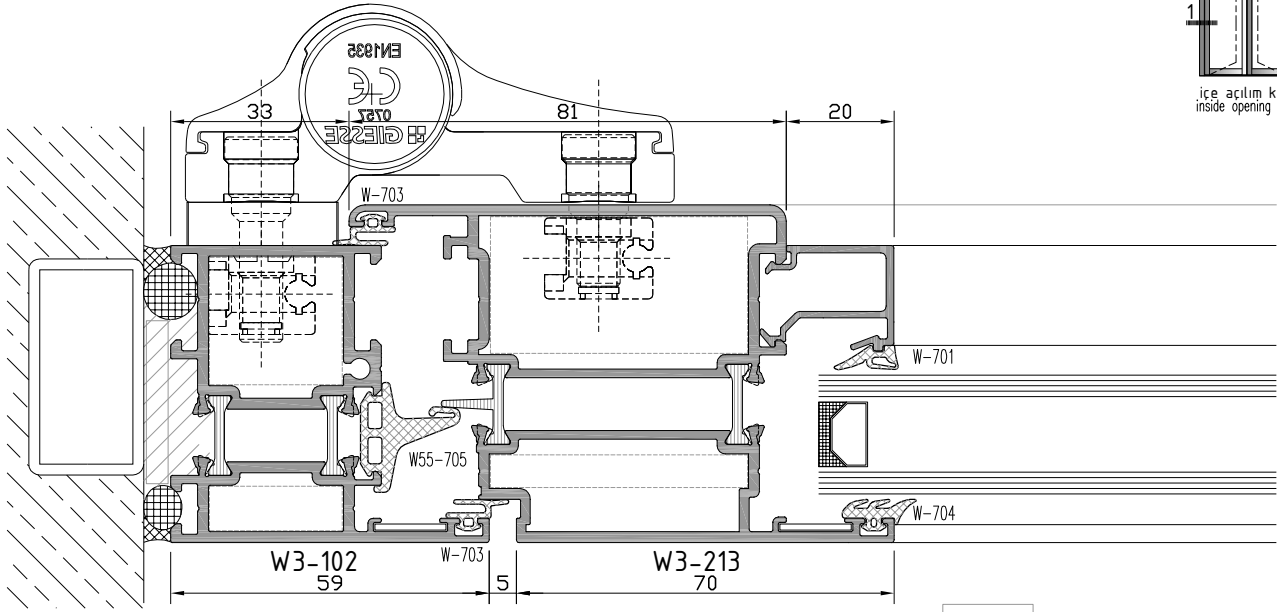


6

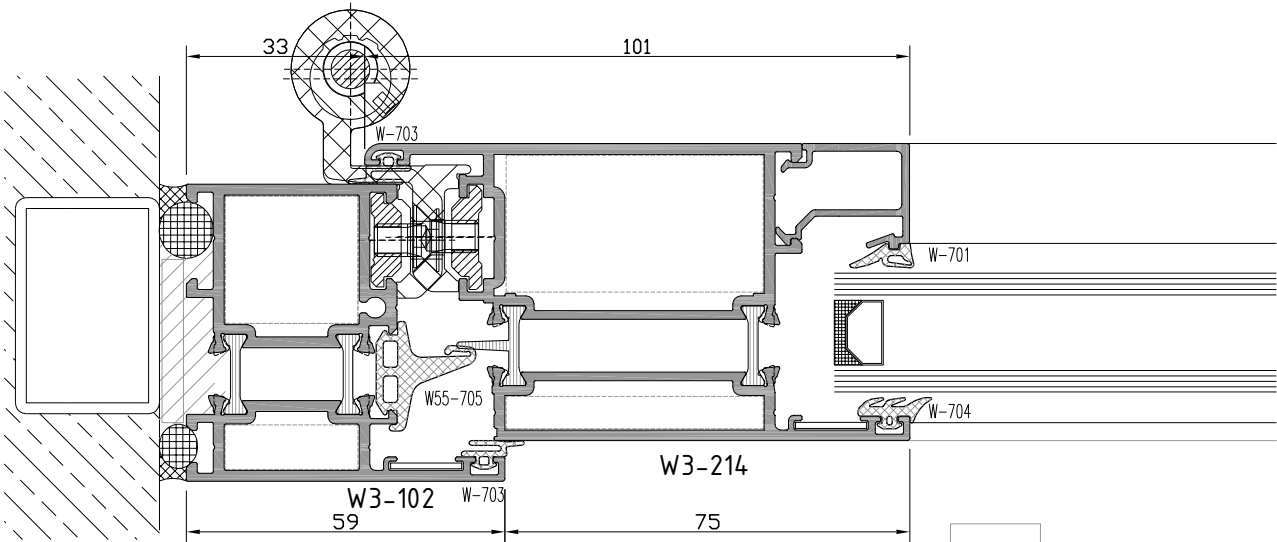
not to scale

W3
W 55-2T YALITIMLI SERİ PROFİLLERİ
W55-2T INSULATED SERIES

YAN BİTİM DETAYI
WALL CONNECTION DETAIL



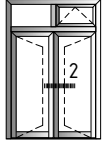
1a



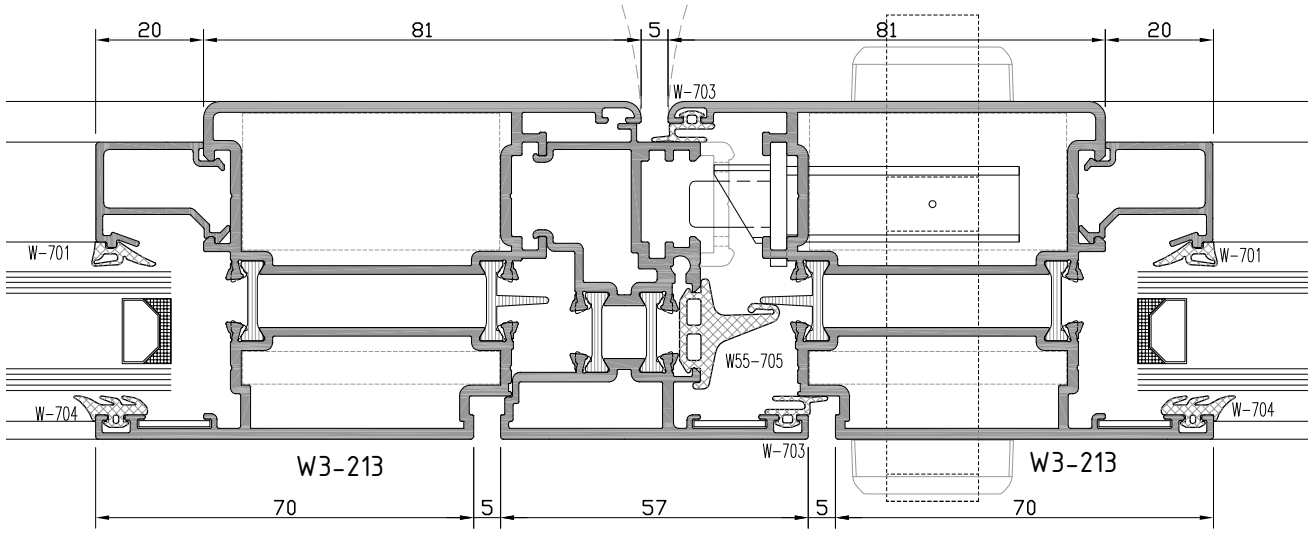
1b

W3
W 55-2T YALITIMLI SERİ PROFİLLERİ
W55-2T INSULATED SERIES

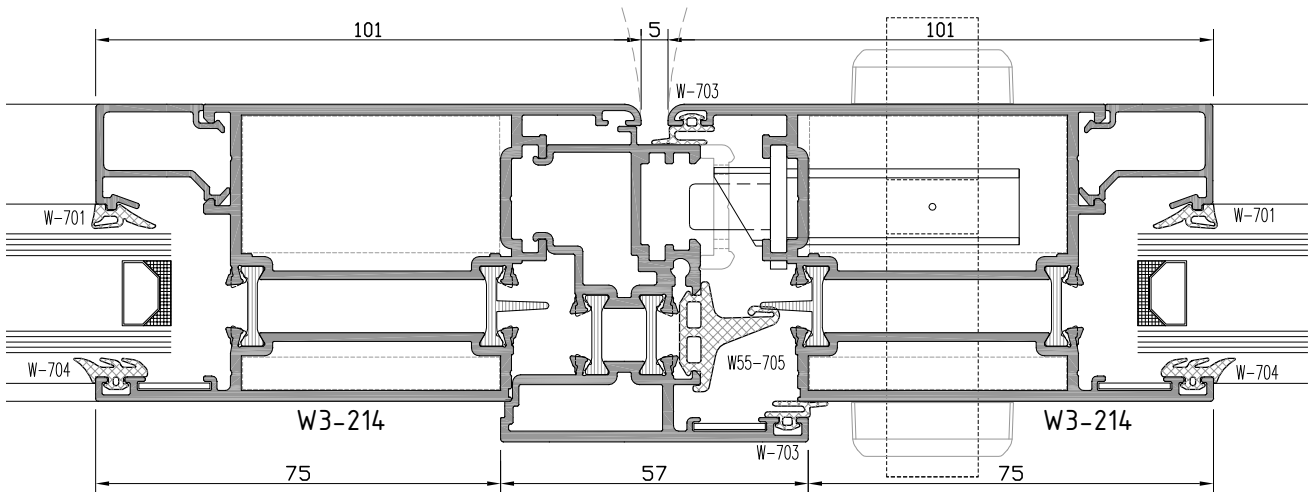
KANAT BİRLEŞİM DETAYI
CASEMENT JOINING DETAIL



içe açılım kapı
inside opening door



2a

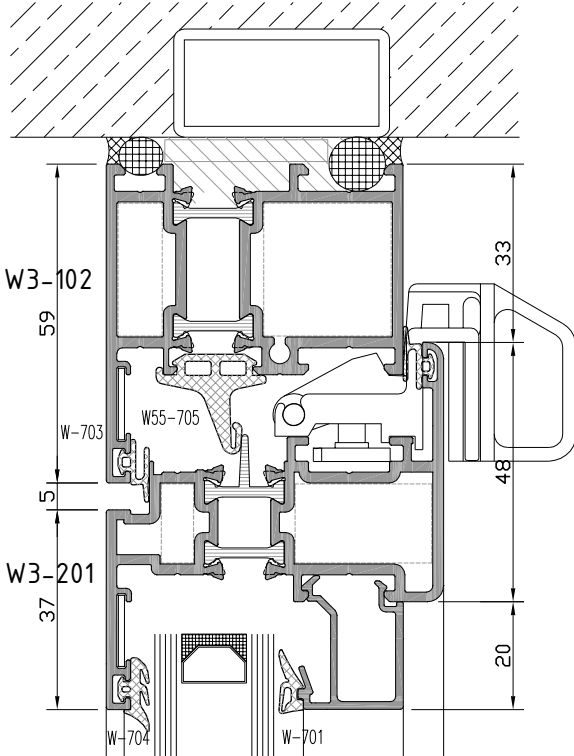


2b

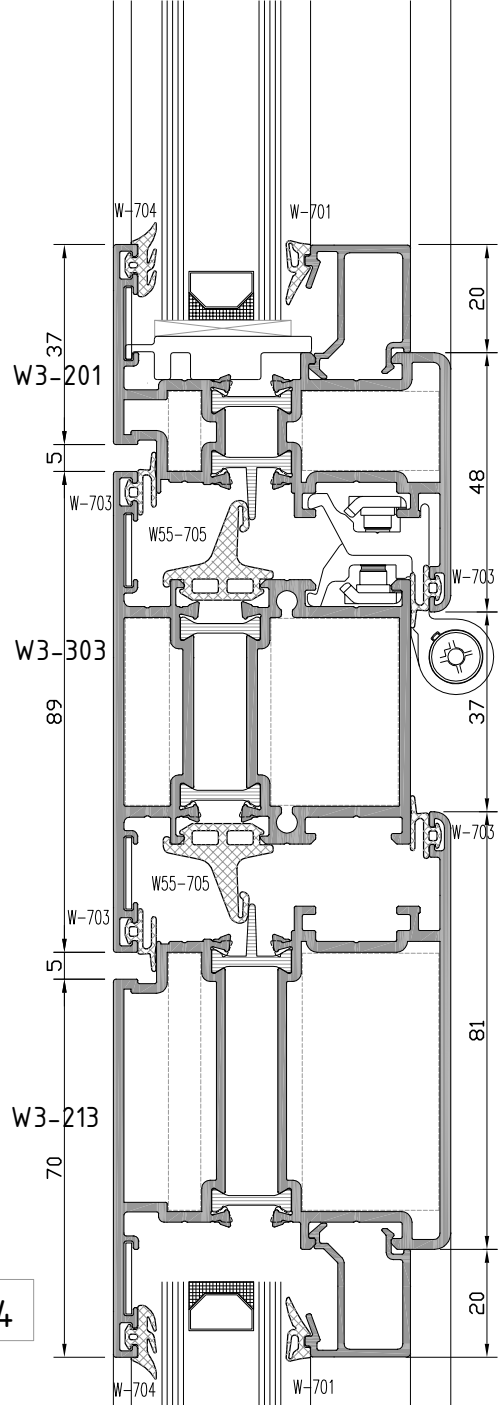
not to scale

W3
W 55-2T YALITIMLI SERİ PROFİLLERİ
W55-2T INSULATED SERIES

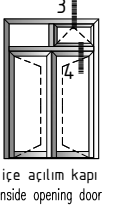
ÜST BİTİM-ORTA KAYIT DETAYI
TOP EDGE-MULLION DETAIL



3



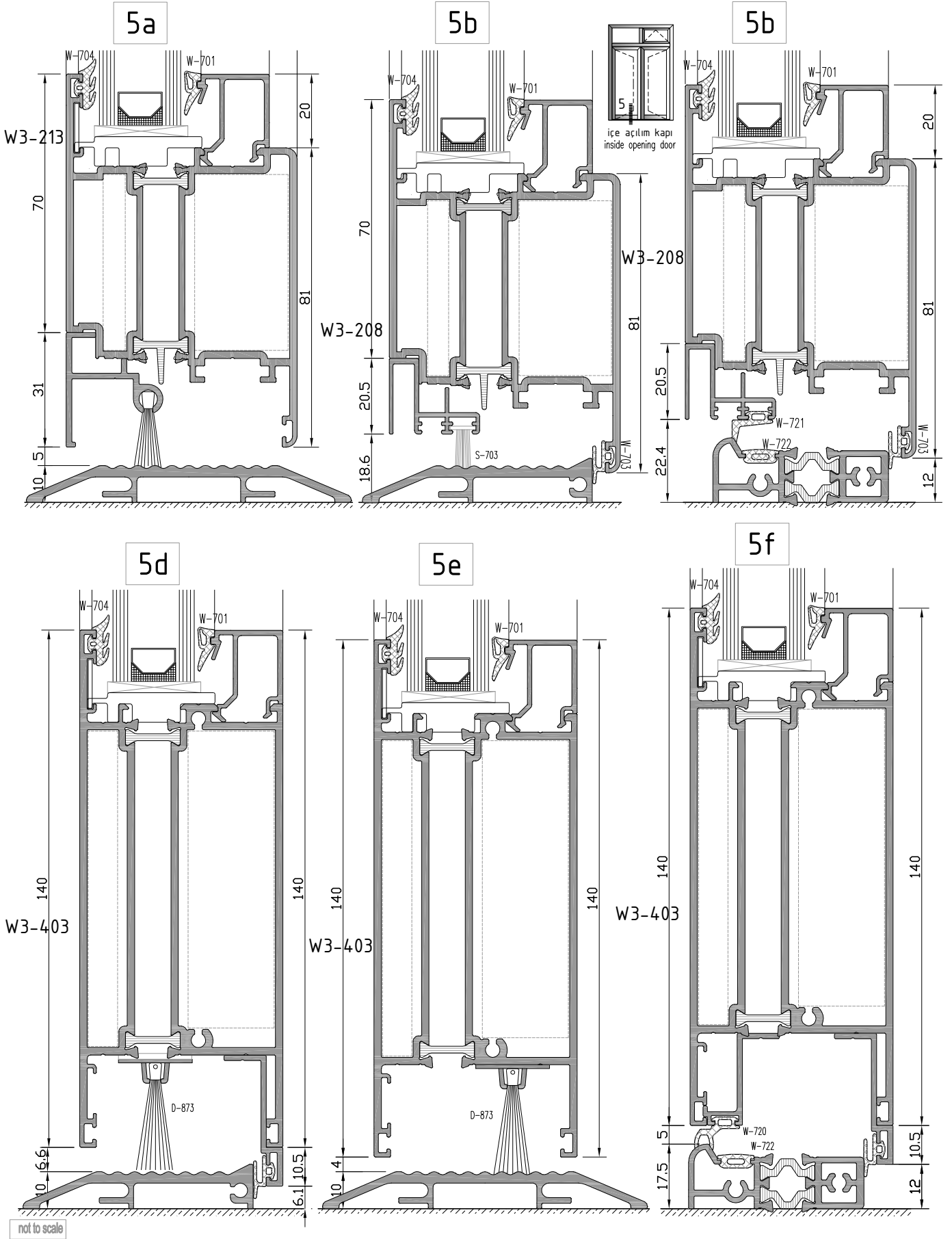
4



içe açılım kapı
inside opening door

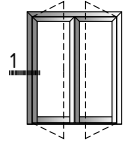
W3
W 55-2T YALITIMLI SERİ PROFİLLERİ
 W55-2T INSULATED SERIES

ALT BİTİM DETAYI
 BOTTOM EDGE - DETAIL

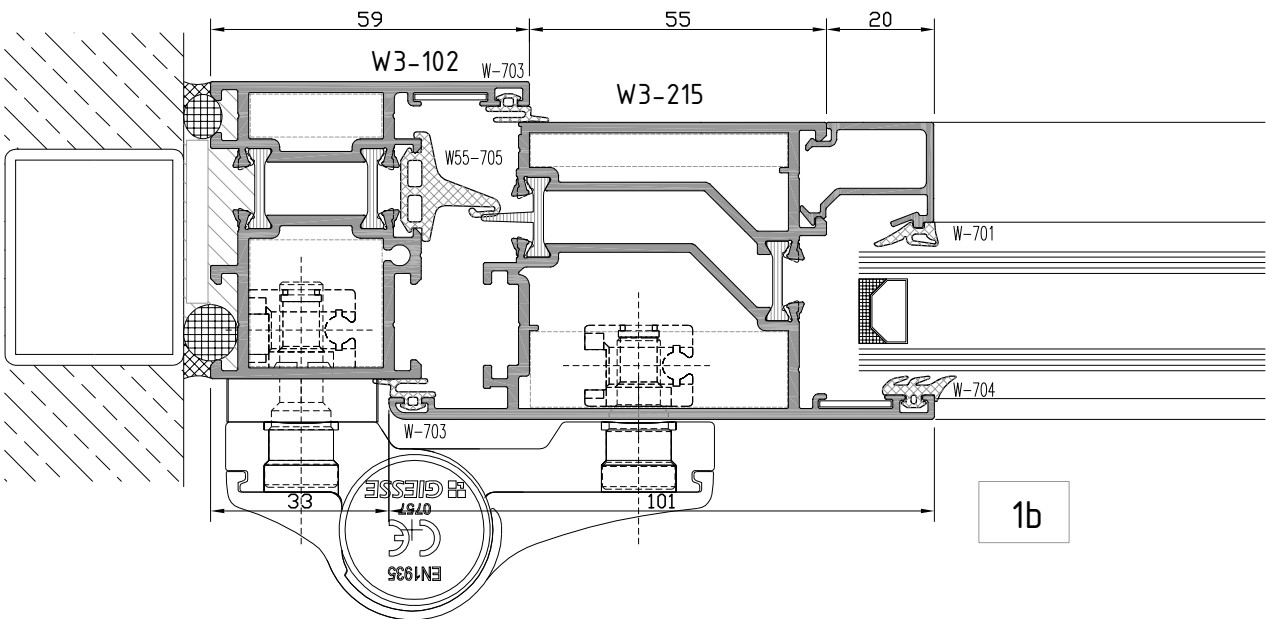
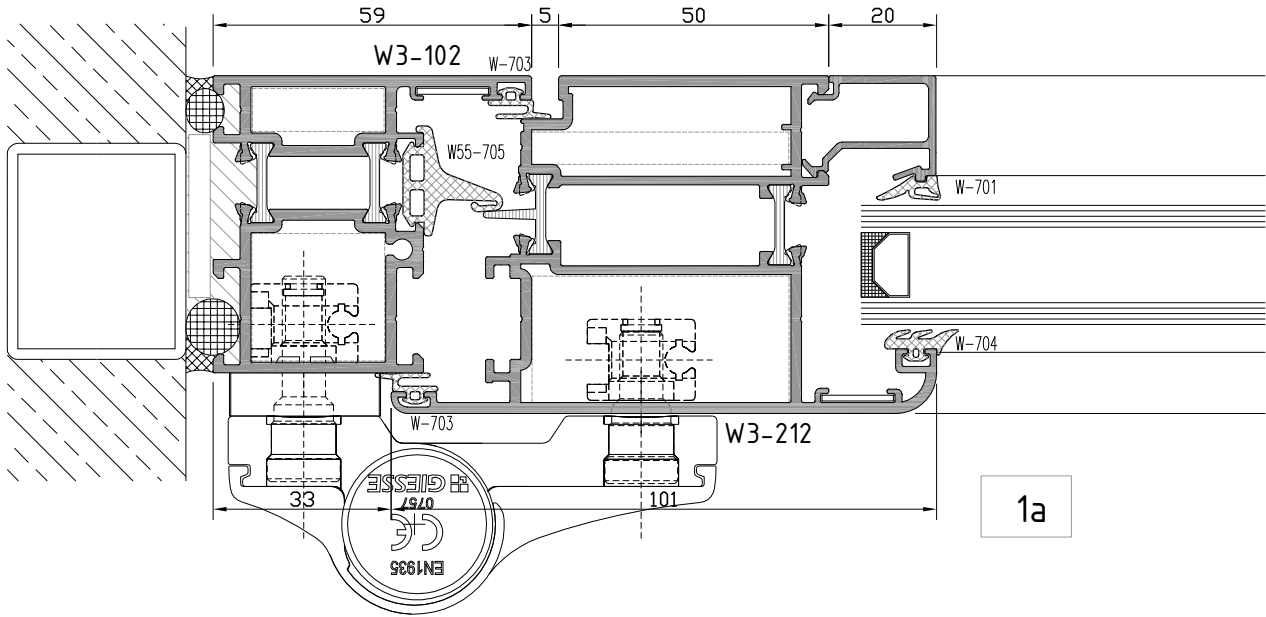


W3
W 55-2T YALITIMLI SERİ PROFİLLERİ
W55-2T INSULATED SERIES

YAN BİTİM DETAYI
WALL CONNECTION DETAIL



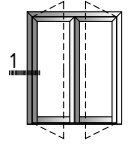
dışa açılım kapı
outside opening door



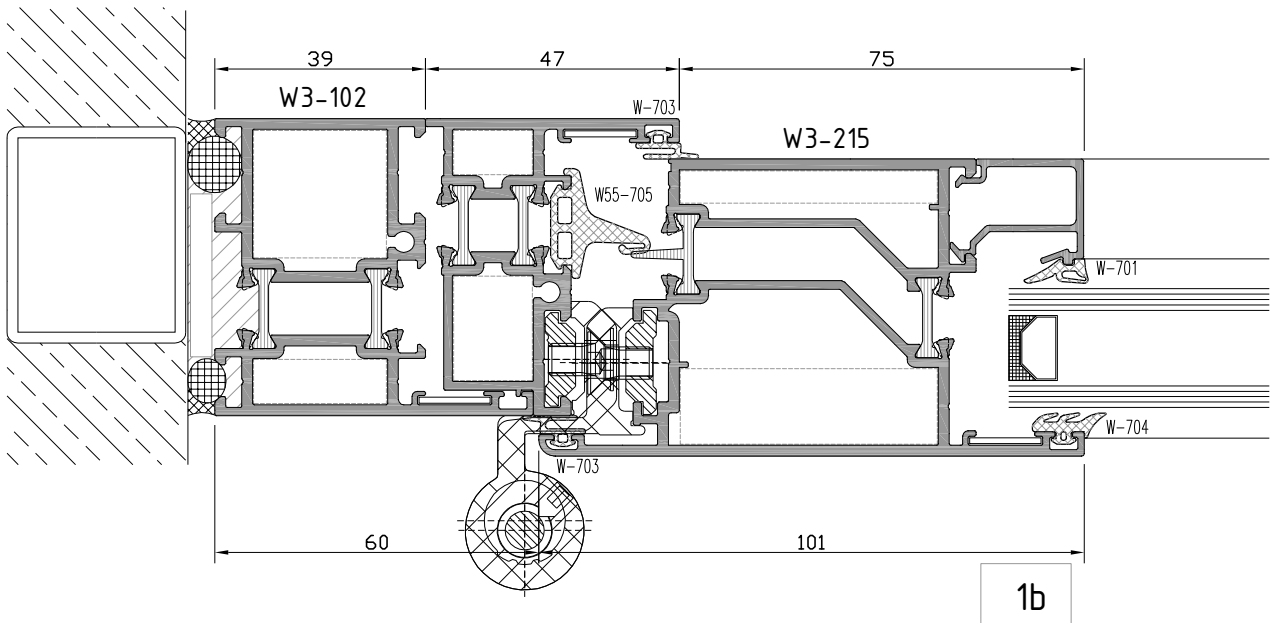
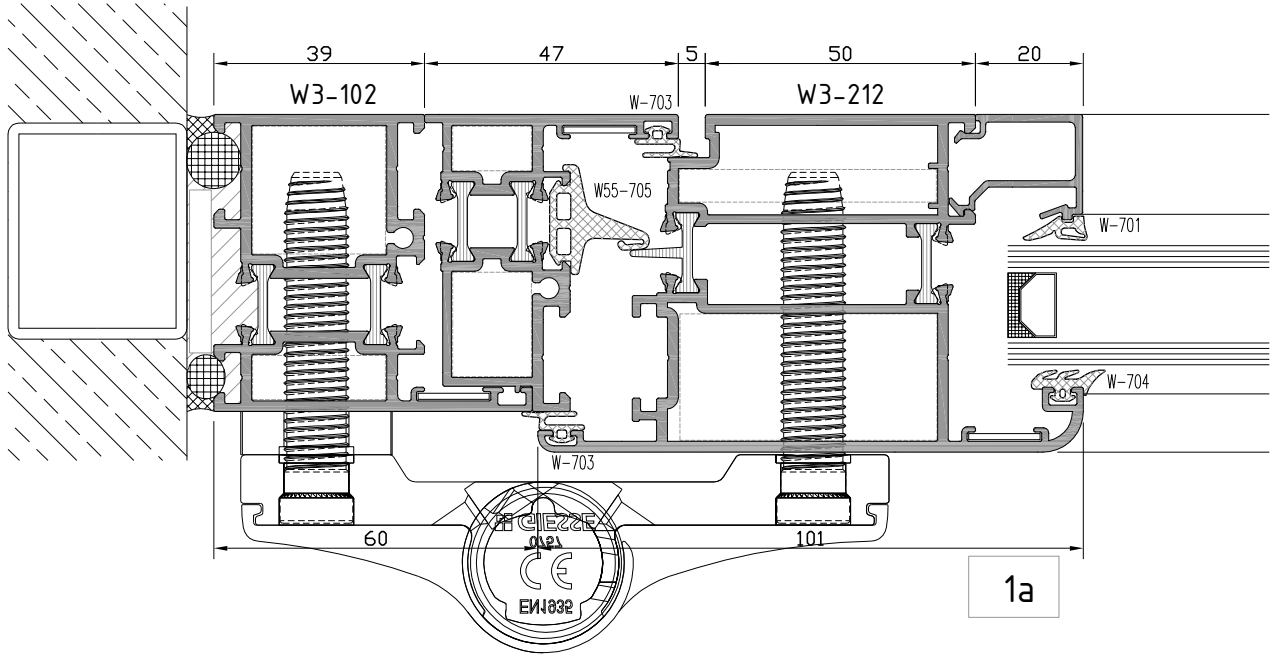
not to scale

W3
W 55-2T YALITIMLI SERİ PROFİLLERİ
W55-2T INSULATED SERIES

YAN BİTİM DETAYI
WALL CONNECTION DETAIL

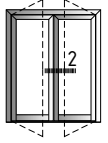


dışa açılım kapı
outside opening door

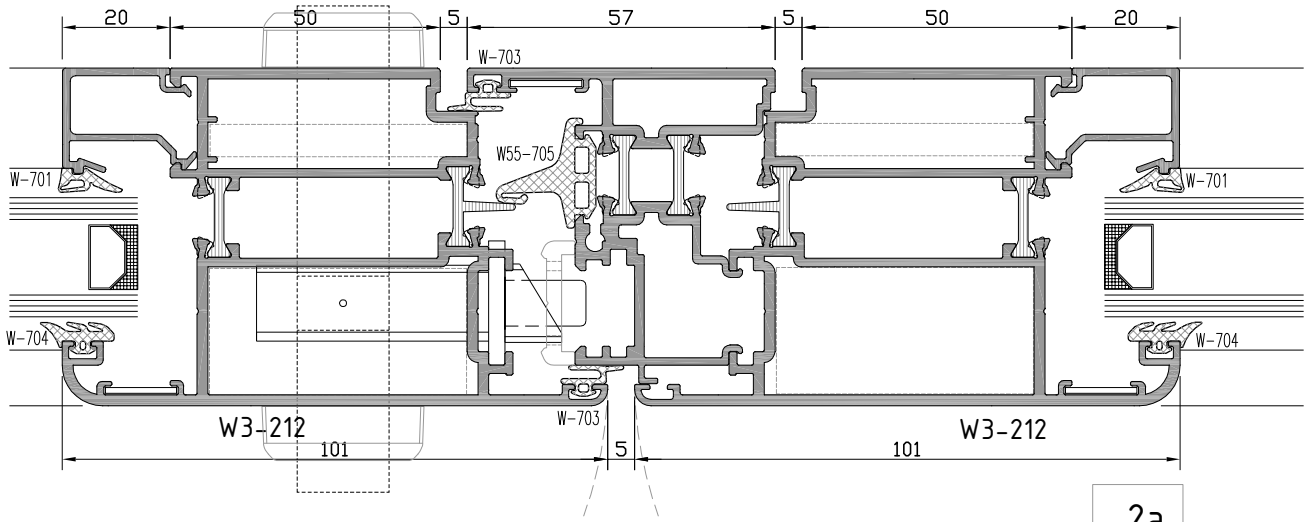


W3
W 55-2T YALITIMLI SERİ PROFİLLERİ
W55-2T INSULATED SERIES

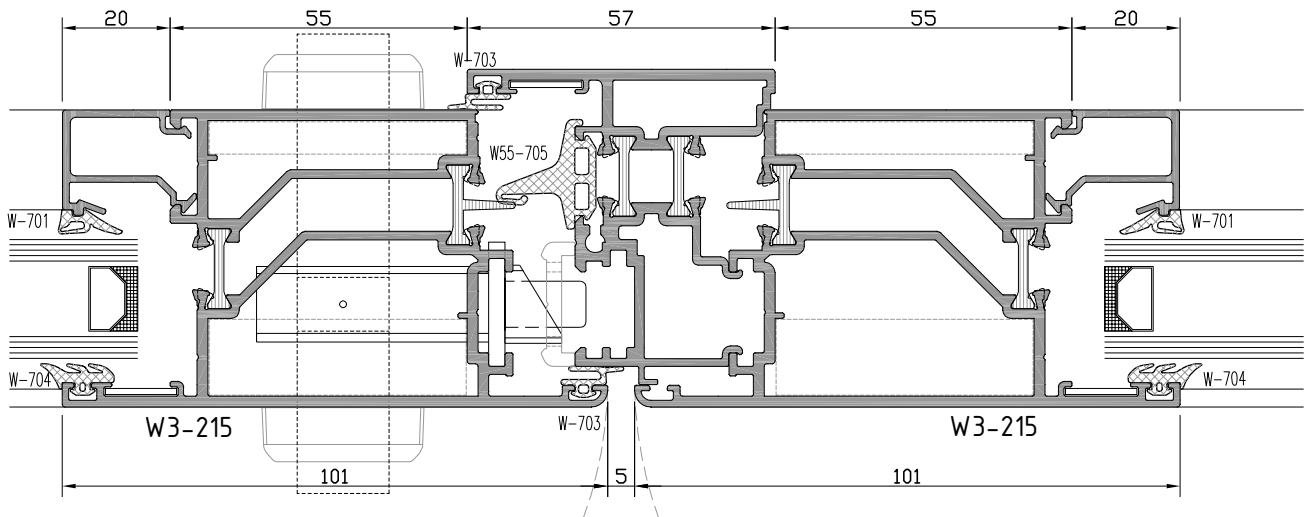
KANAT BİRLEŞİM DETAYI
CASEMENT JOINING DETAIL



dışa açılım kapı
outside opening door



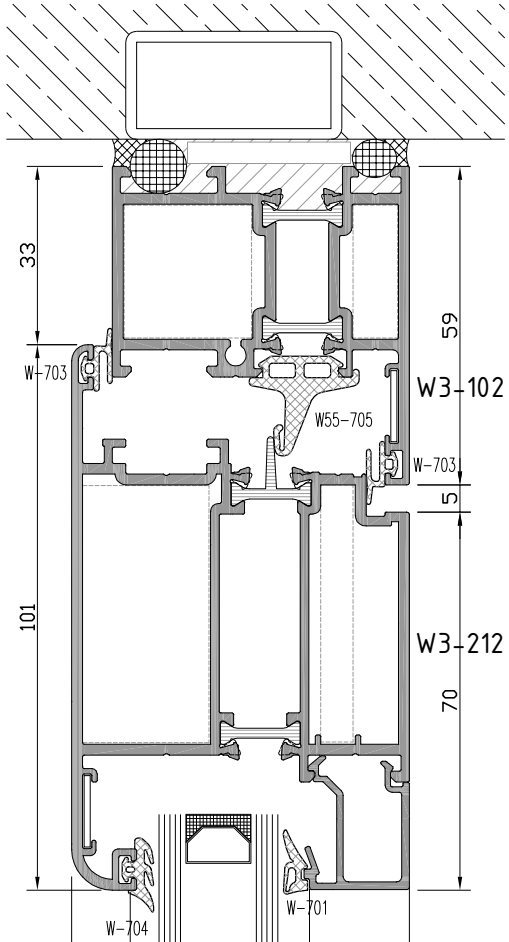
2a



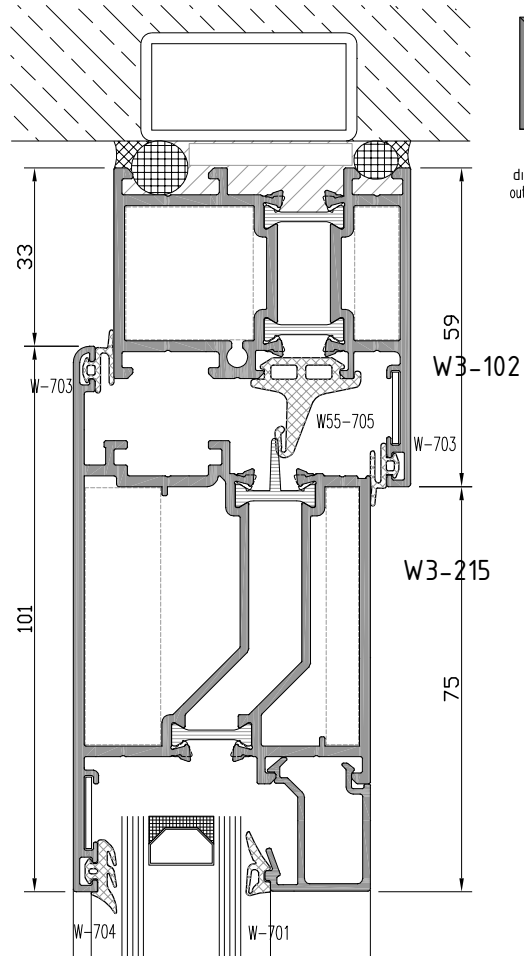
2b

W3
W 55-2T YALITIMLI SERİ PROFİLLERİ
W55-2T INSULATED SERIES

ÜST BİTİM DETAYI
TOP EDGE - DETAIL



3a

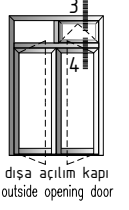
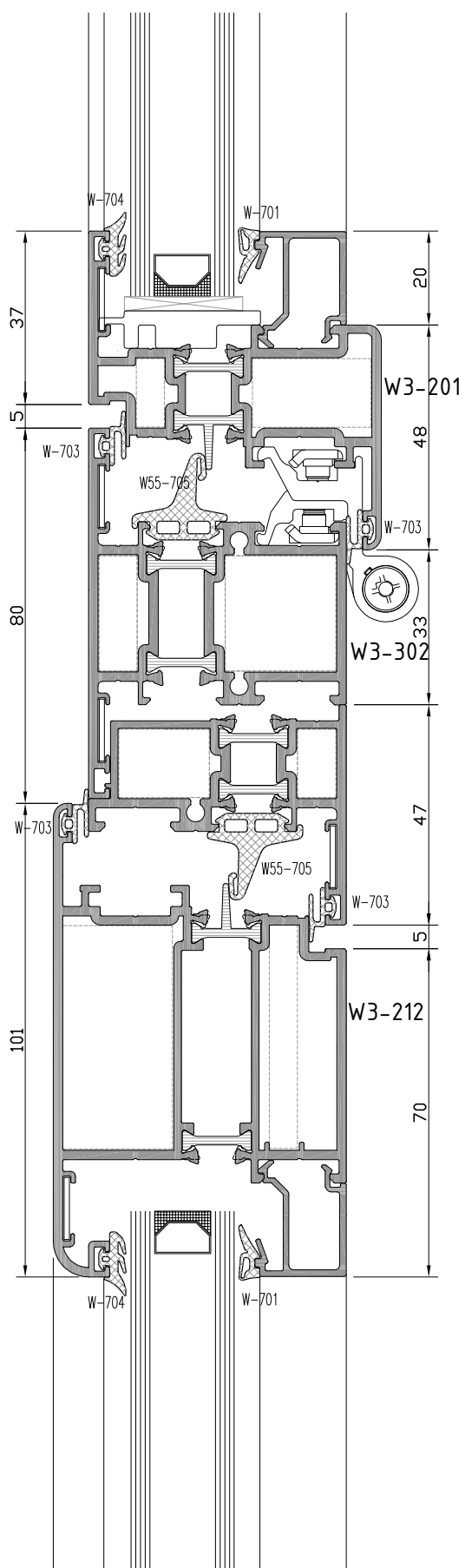
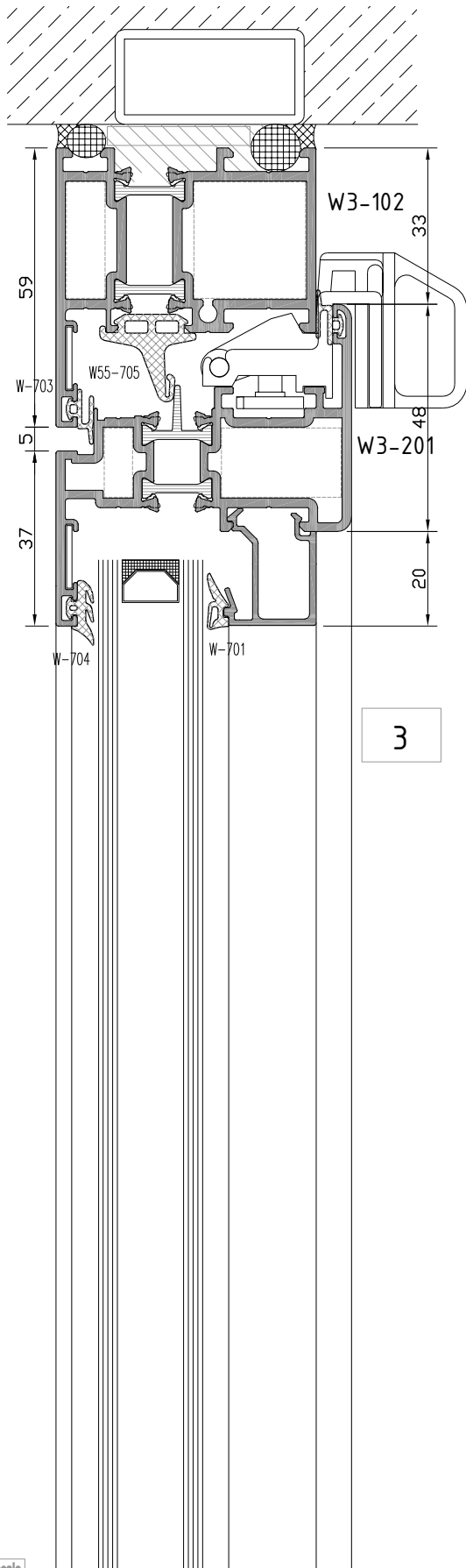


dışa açılım kapı
outside opening door

3b

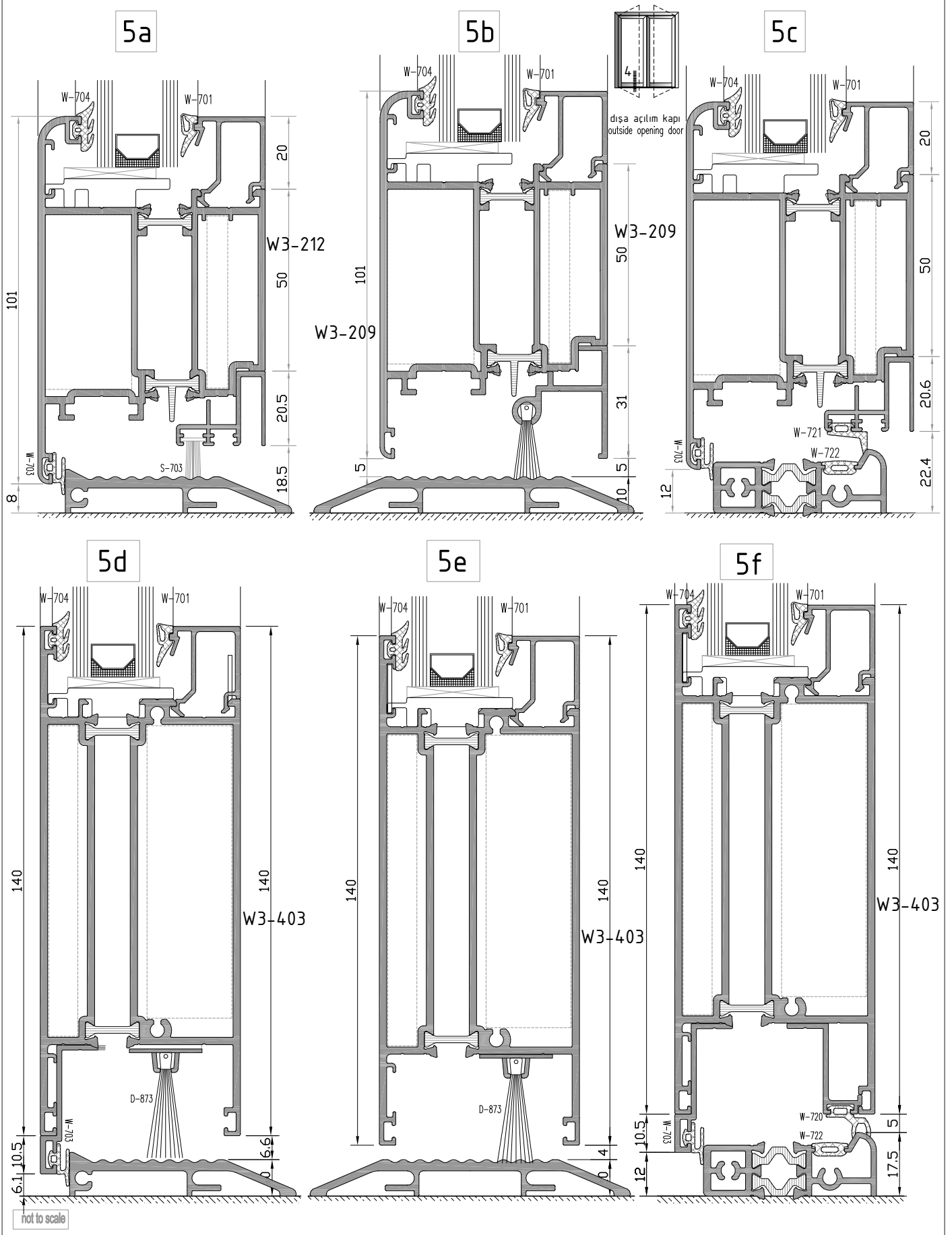
W3
W 55-2T YALITIMLI SERİ PROFİLLERİ
W55-2T INSULATED SERIES

ÜST BİTİM-ORTA KAYIT DETAYI
TOP EDGE-MULLION DETAIL



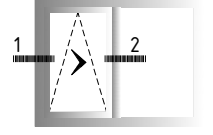
W3
W 55-2T YALITIMLI SERİ PROFİLLERİ
 W55-2T INSULATED SERIES

ALT BİTİM DETAYI
 BOTTOM EDGE - DETAIL

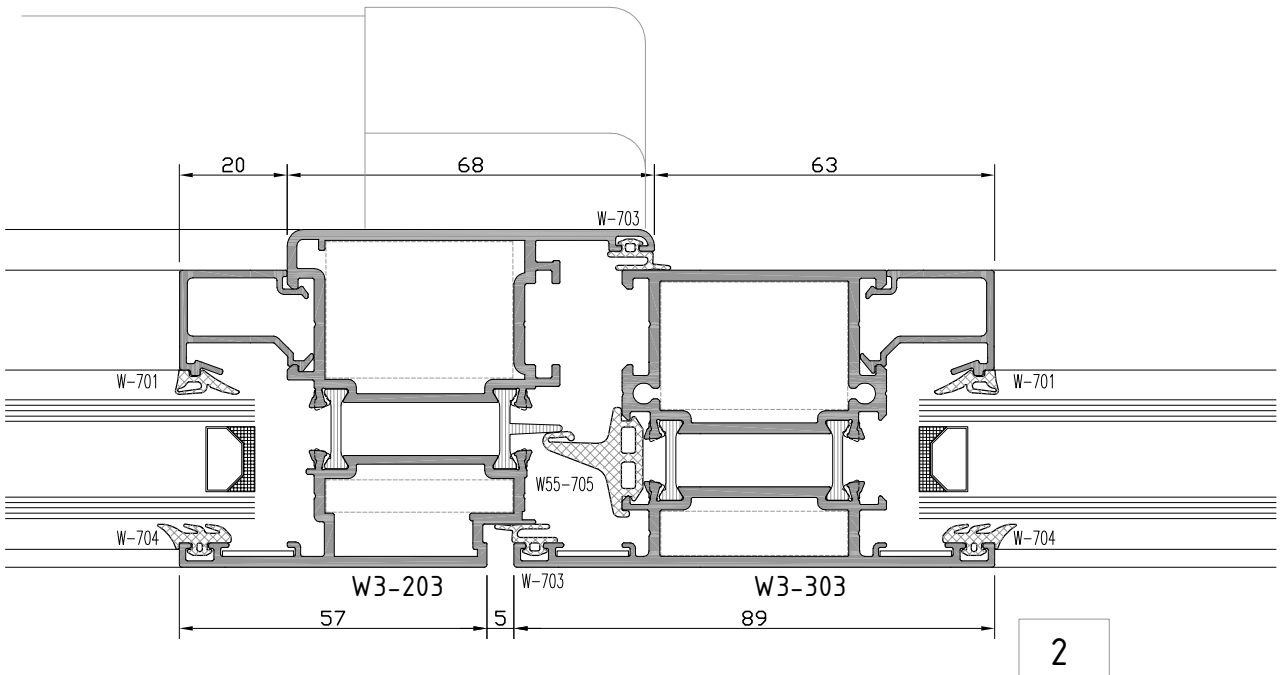
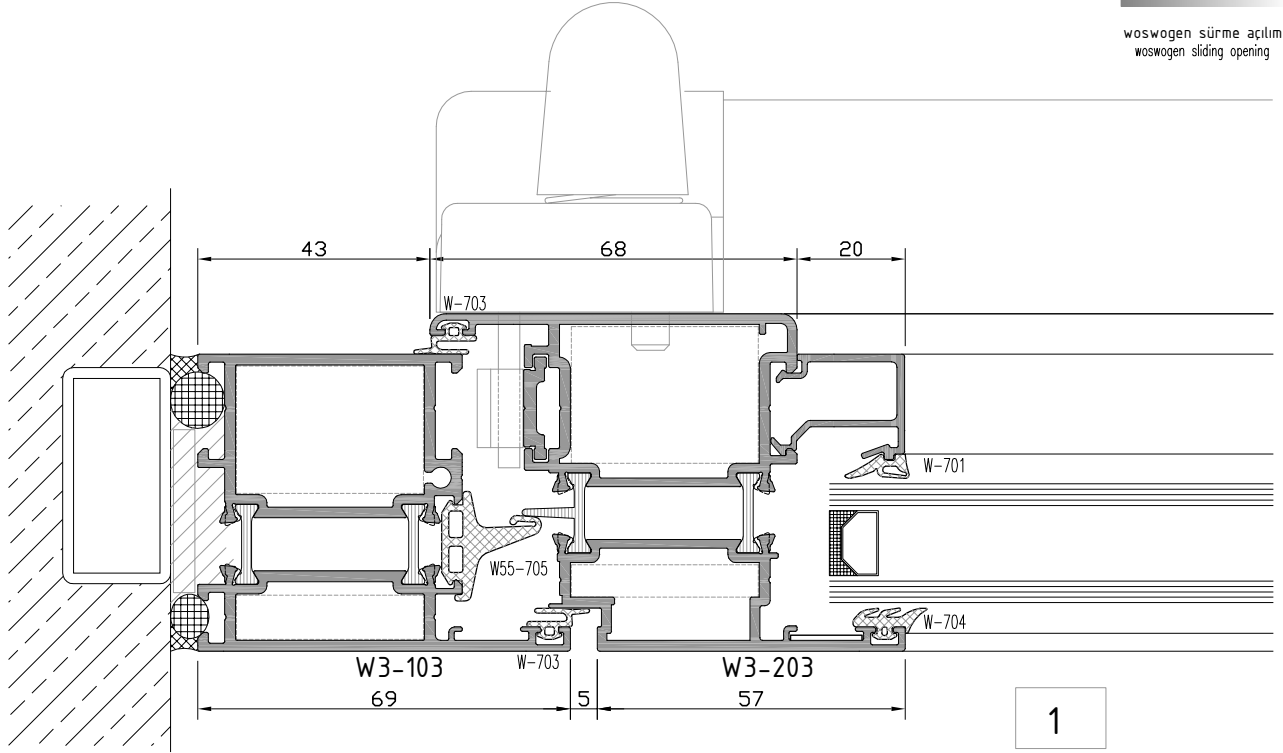


W3
W 55-2T YALITIMLI SERİ PROFİLLERİ
W55-2T INSULATED SERIES

YAN BİTİM-ORTA KAYIT DETAYI
WALL CONNECTION-MULLION DETAIL



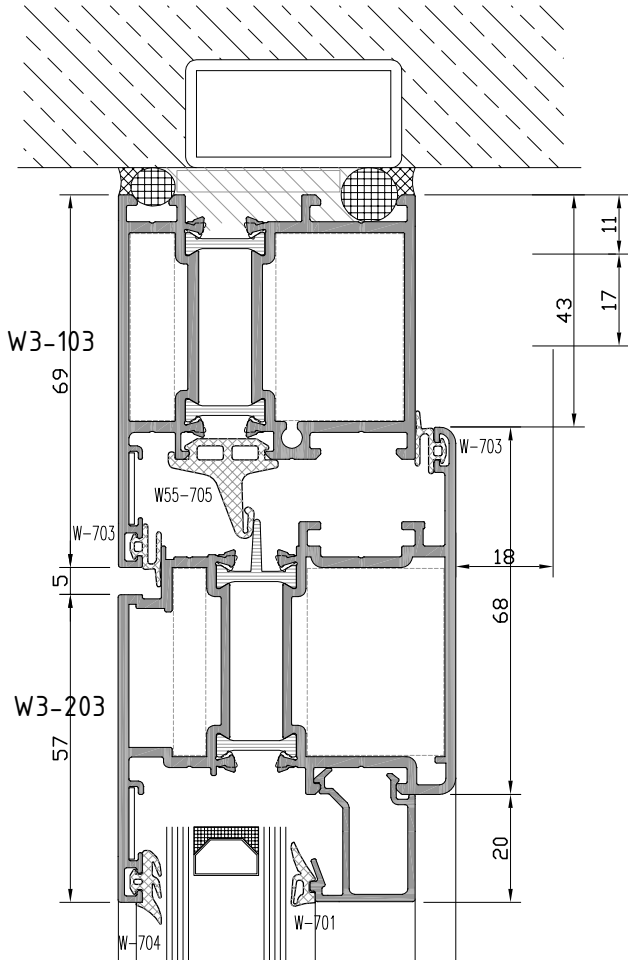
woswogen sürme açılım
woswogen sliding opening



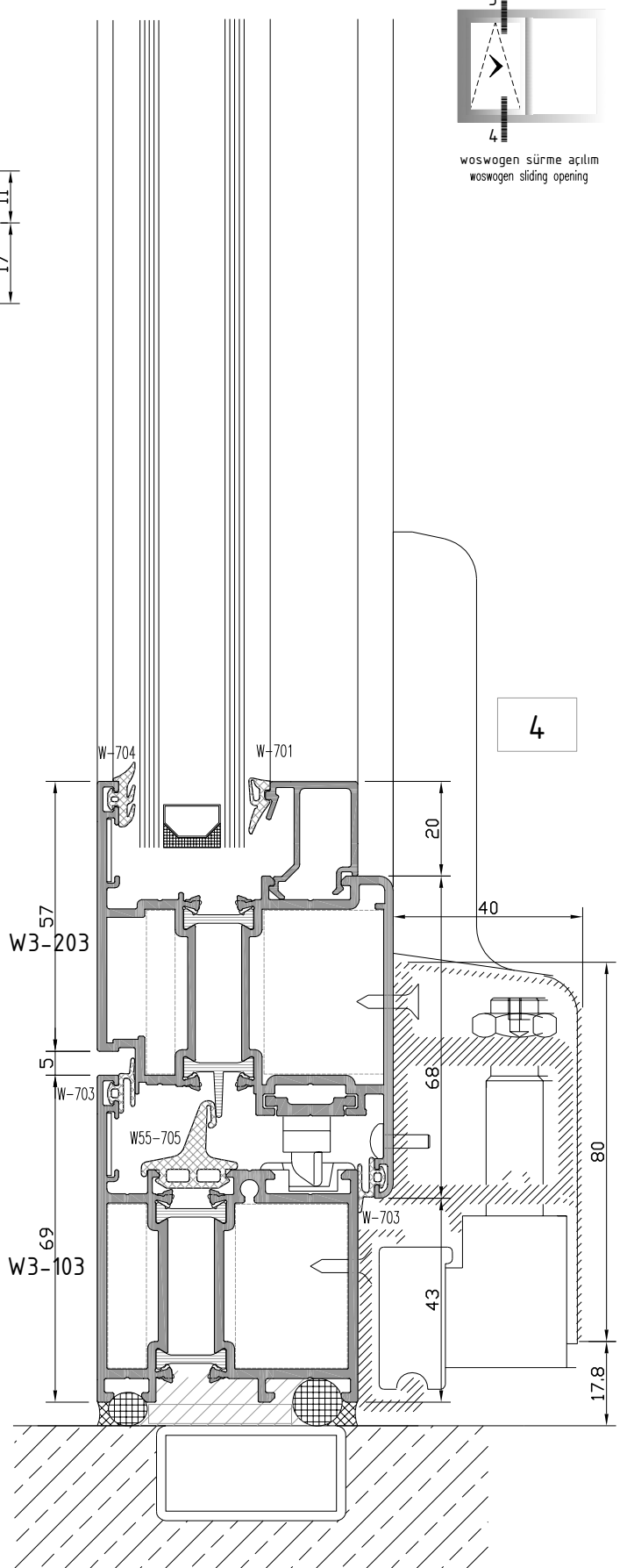
not to scale

W3
W 55-2T YALITIMLI SERİ PROFİLLERİ
W55-2T INSULATED SERIES

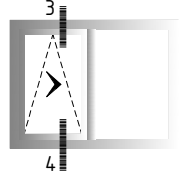
ÜST-ALT BİTİM DETAYI
TOP EDGE-BOTTOM EDGE DETAIL



3



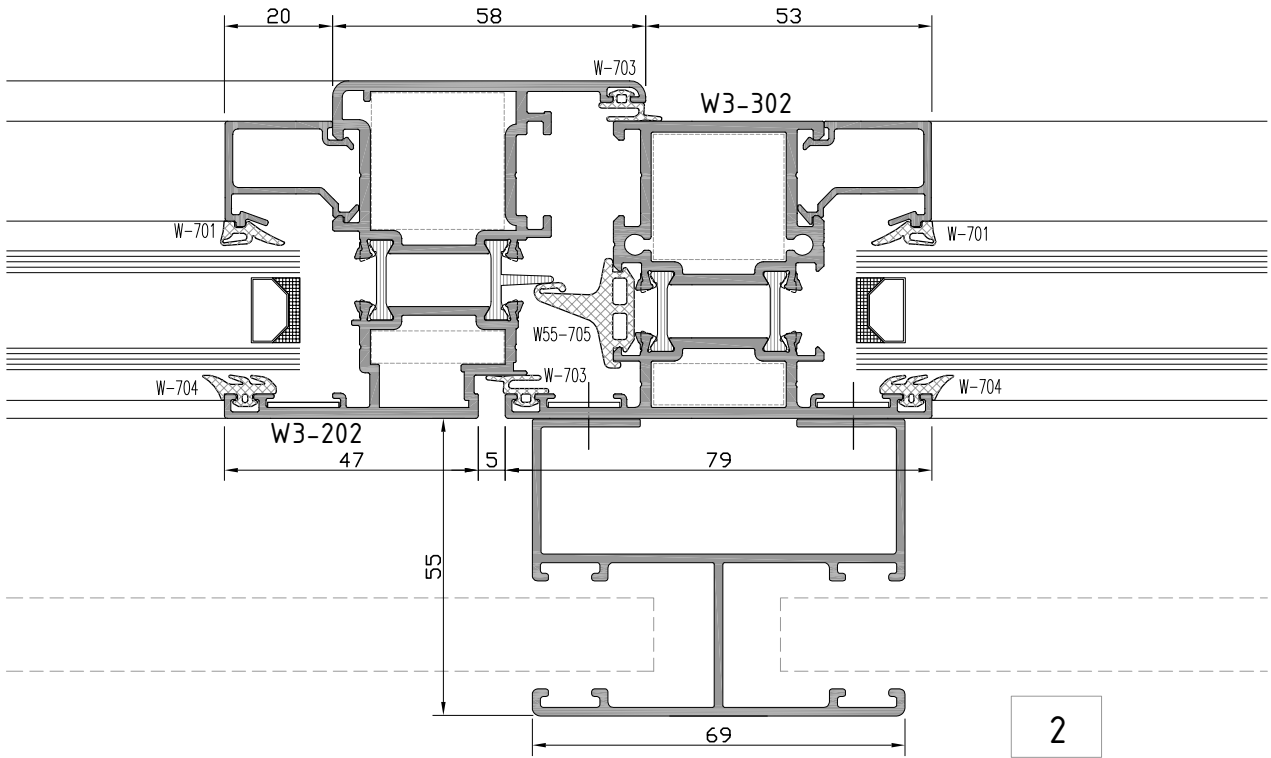
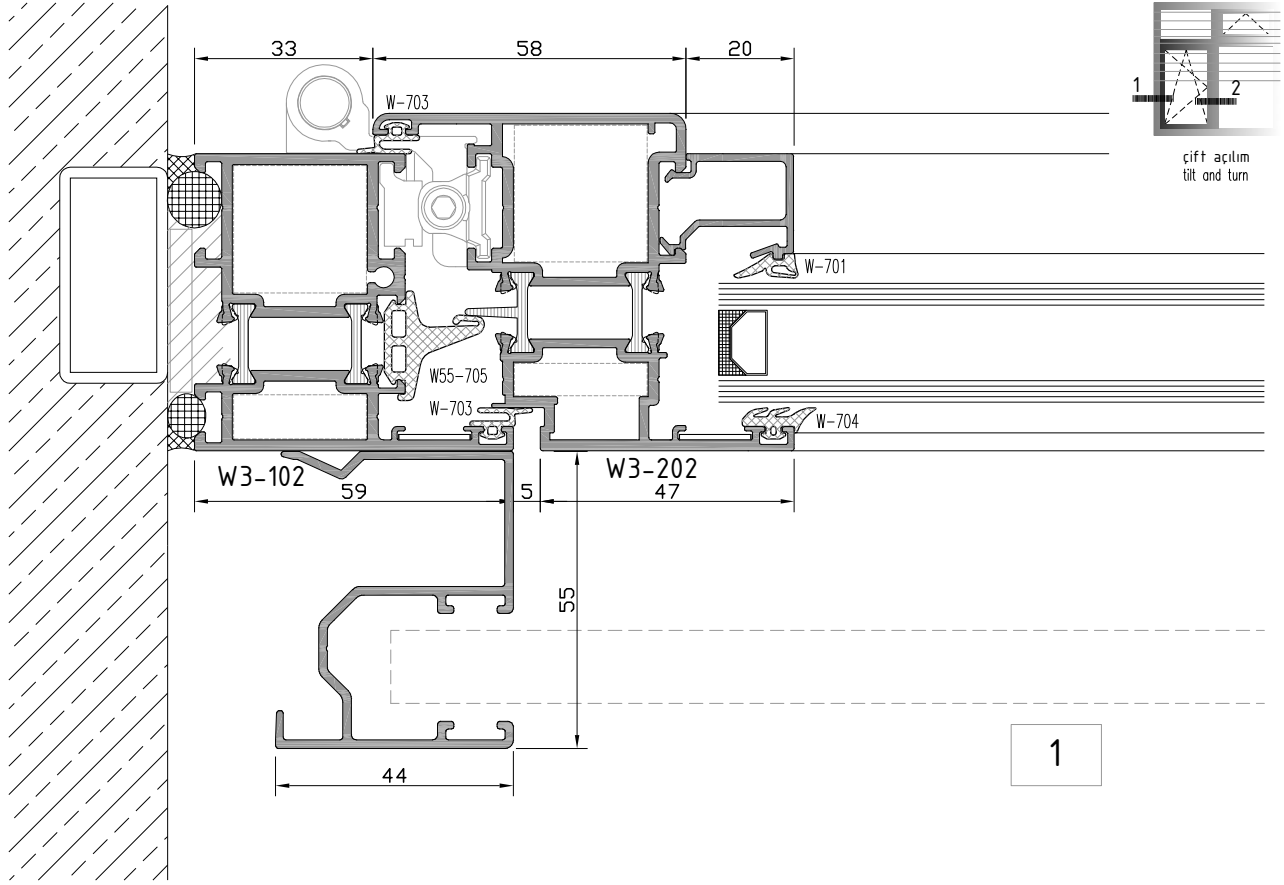
4



woswogen sürme açılım
woswogen sliding opening

W3
W 55-2T YALITIMLI SERİ PROFİLLERİ
W55-2T INSULATED SERIES

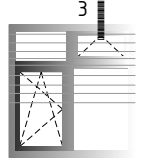
YAN BİTİM-ORTA KAYIT DETAYI
WALL CONNECTION-MULLION DETAIL



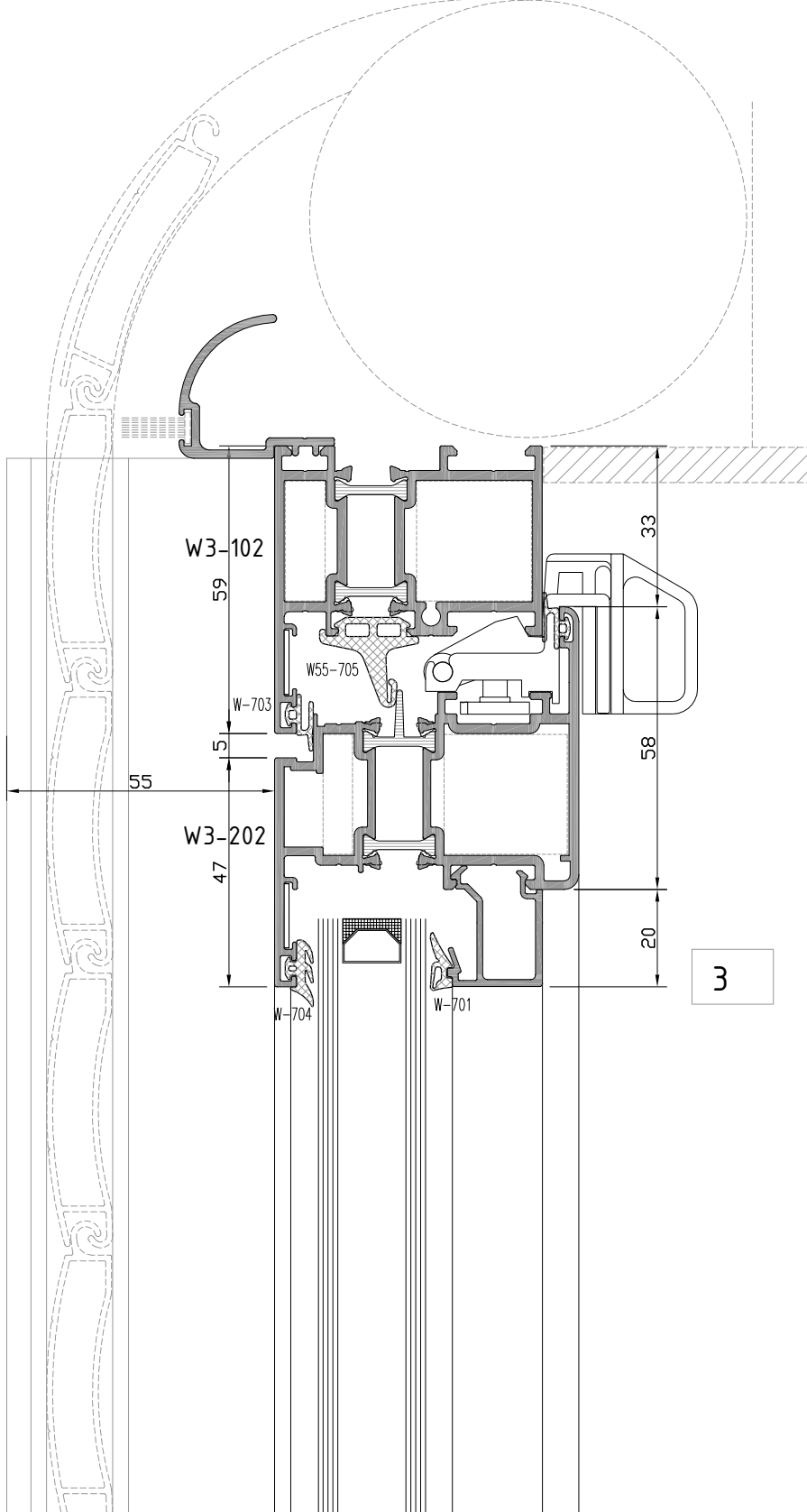
W3

W 55/2155 ALÜMINIYUM ASLİ PROFİLERİ
W55-2155 INSULATED SERIES

ÜST BİTİM DETAYI
TOP EDGE - DETAIL



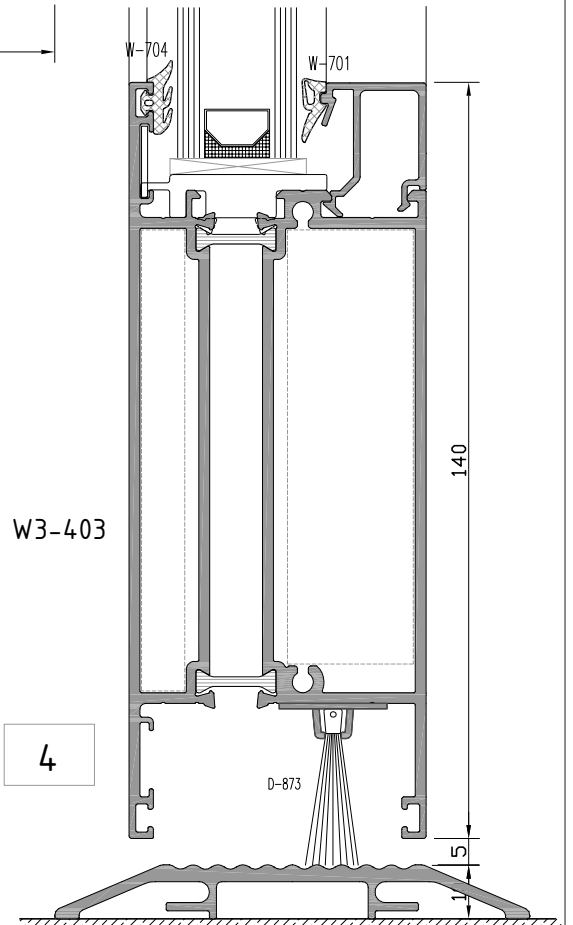
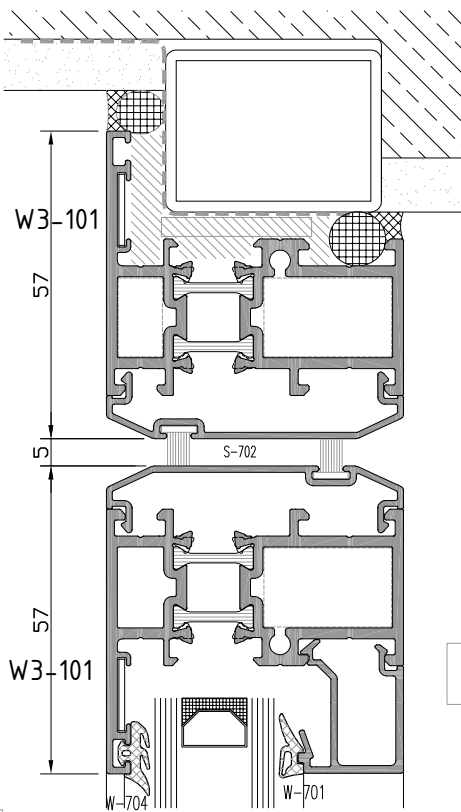
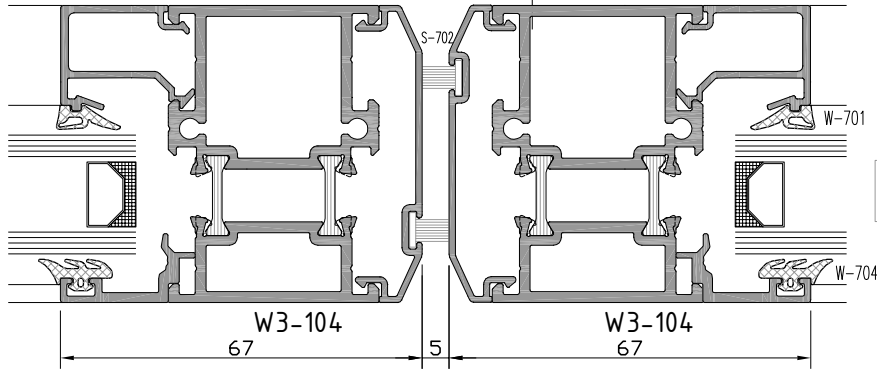
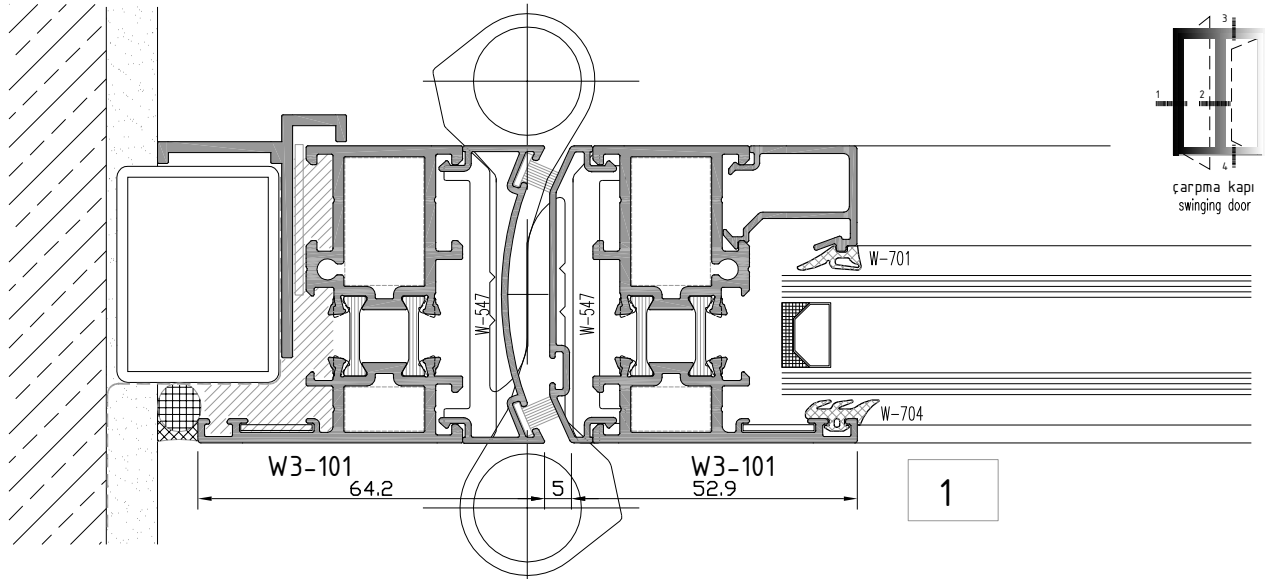
çift açılım
tilt and turn



not to scale

W3
W 55-2T YALITIMLI SERİ PROFİLLERİ
W55-2T INSULATED SERIES

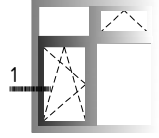
YAN BİTİM-KANAT BİRLEŞİM DETAYI
WALL CONNECTION-CASEMENT JOINING DETAIL



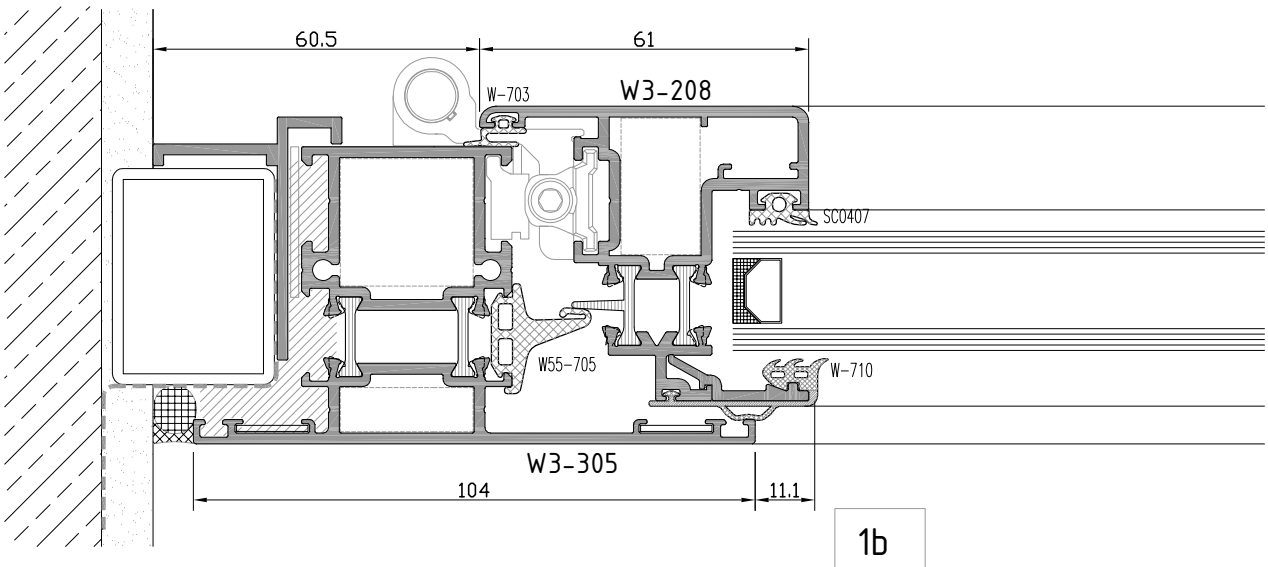
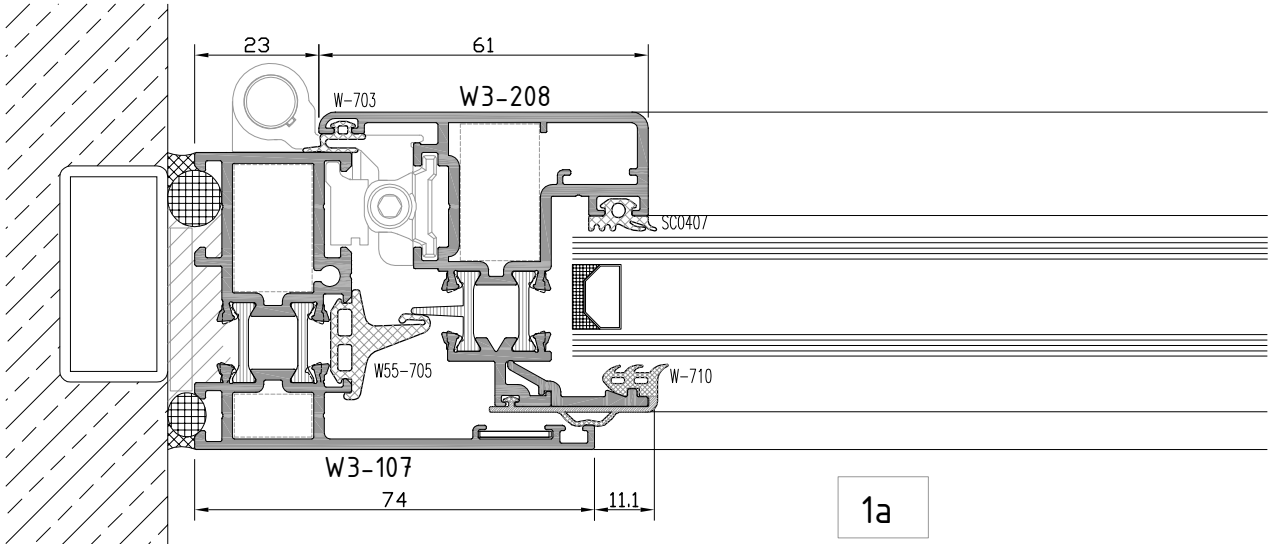
not to scale

W3
W 55-2T YALITIMLI SERİ PROFİLLERİ
W55-2T INSULATED SERIES

YAN BİTİM DETAYI
WALL CONNECTION DETAIL

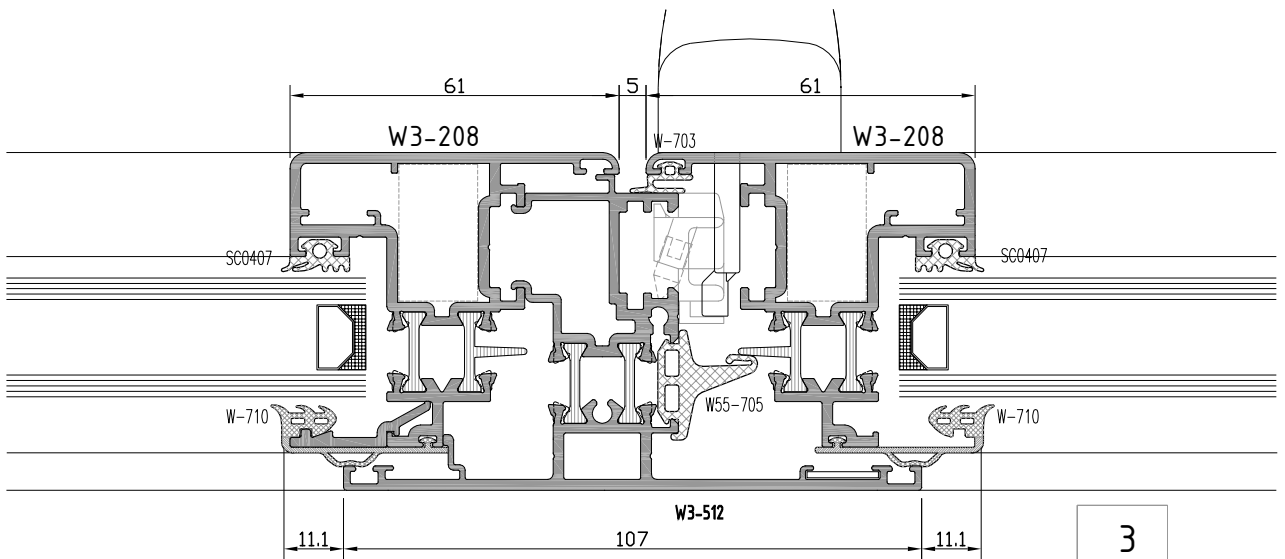
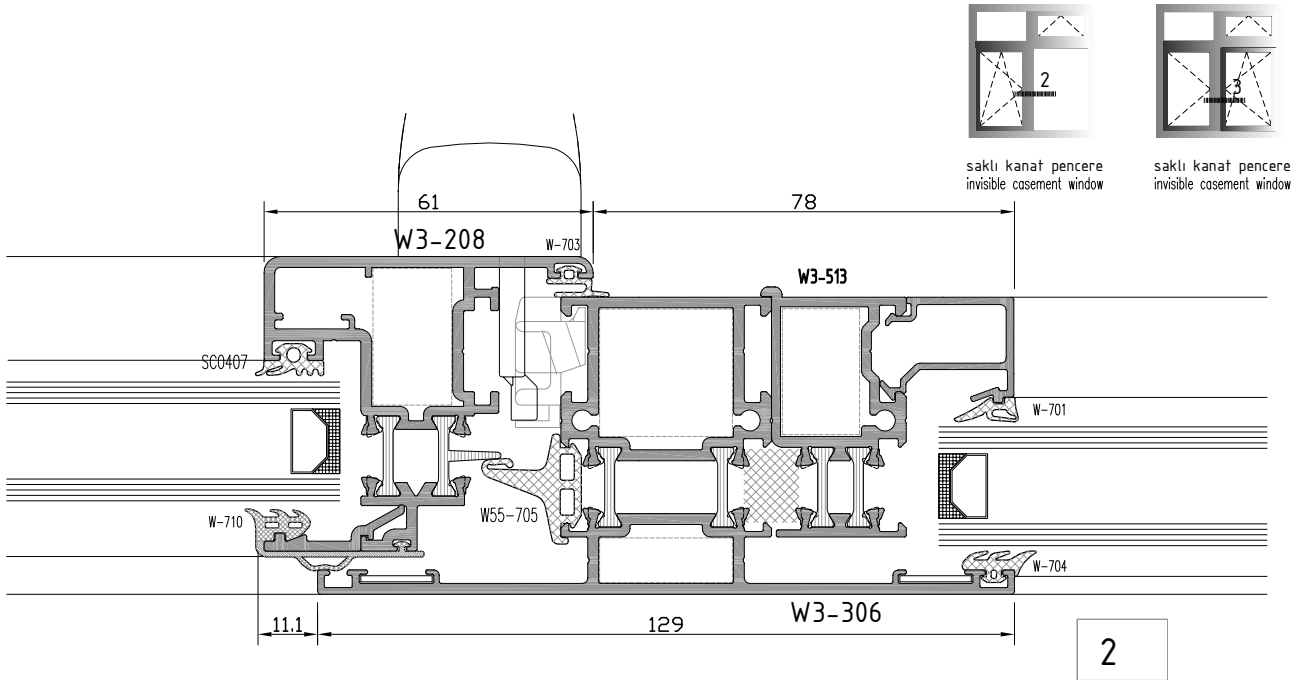


saklı kanat pencere
invisible casement window



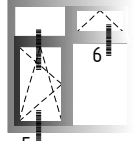
W3
W 55-2T YALITIMLI SERİ PROFİLLERİ
W55-2T INSULATED SERIES

ORTA KAYIT DETAYI
MULLION DETAIL

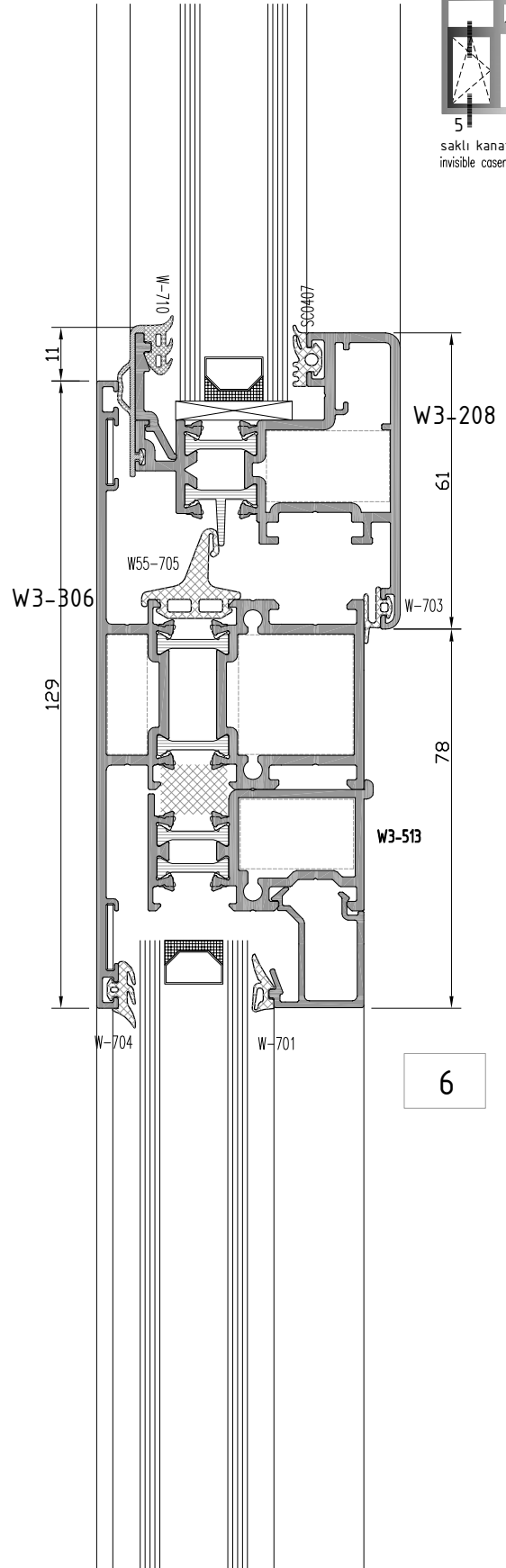
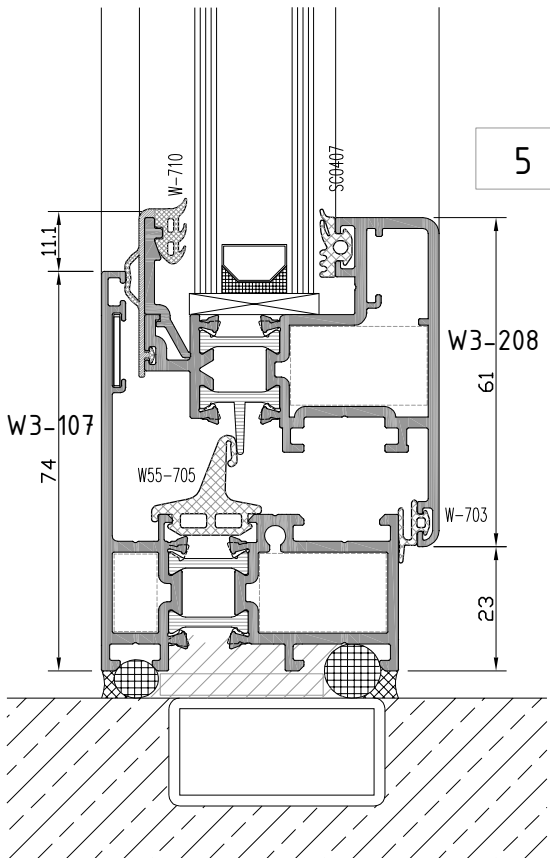


W3
W 55-2T YALITIMLI SERİ PROFİLLERİ
W55-2T INSULATED SERIES

ALT BİTİM-ORTA KAYIT DETAYI
BOTTOM EDGE-MULLION DETAIL



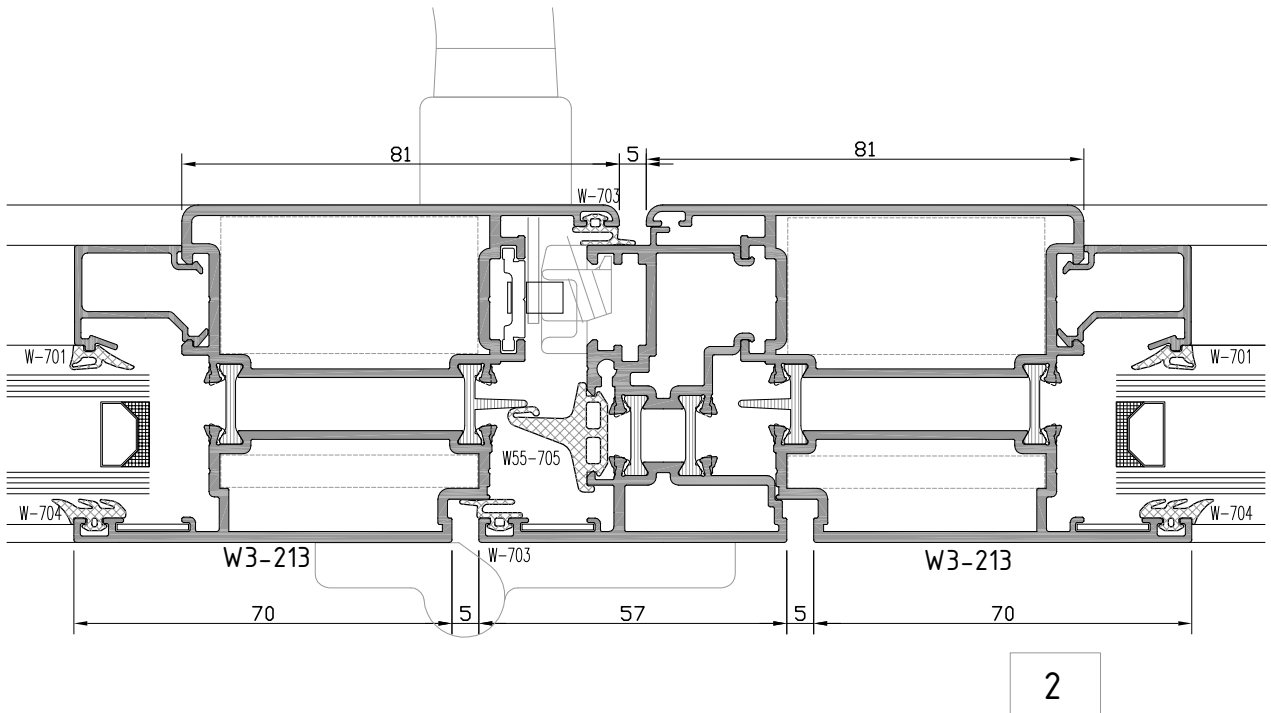
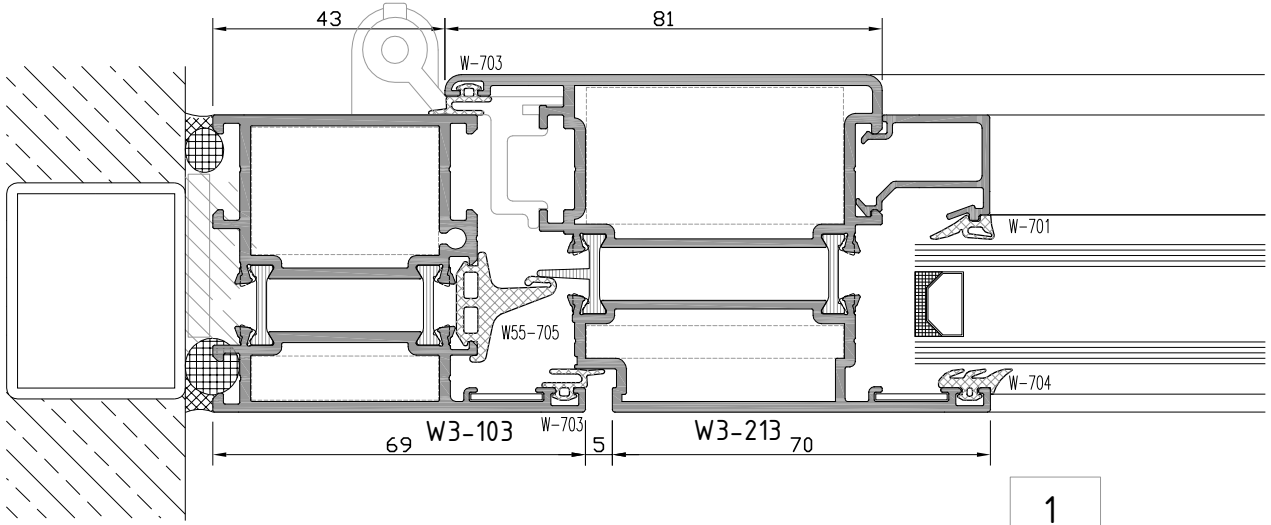
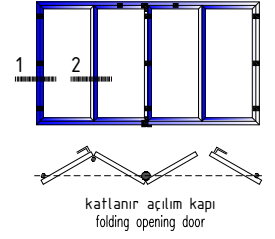
5
saklı kanat pencere
invisible casement window



not to scale

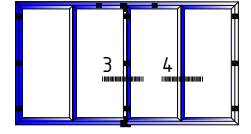
W3
W 55-2T YALITIMLI SERİ PROFİLLERİ
W55-2T INSULATED SERIES

YAN BİTİM-ORTA KAYIT DETAYI
WALL CONNECTION-MULLION DETAIL

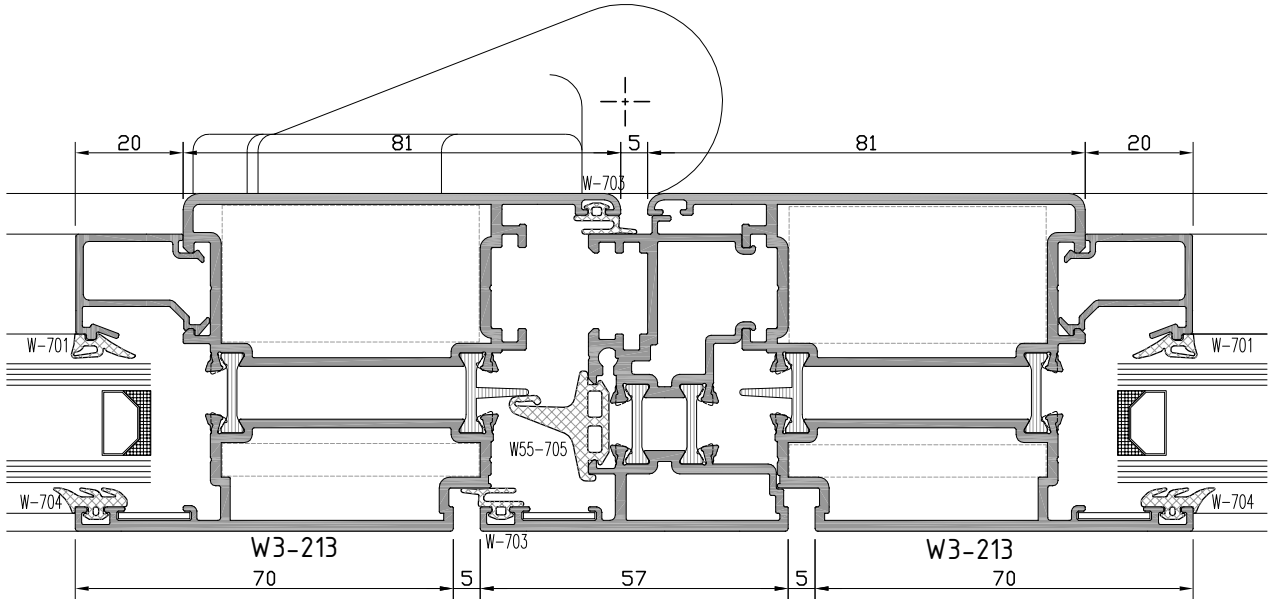


W3
W 55-2T YALITIMLI SERİ PROFİLLERİ
W55-2T INSULATED SERIES

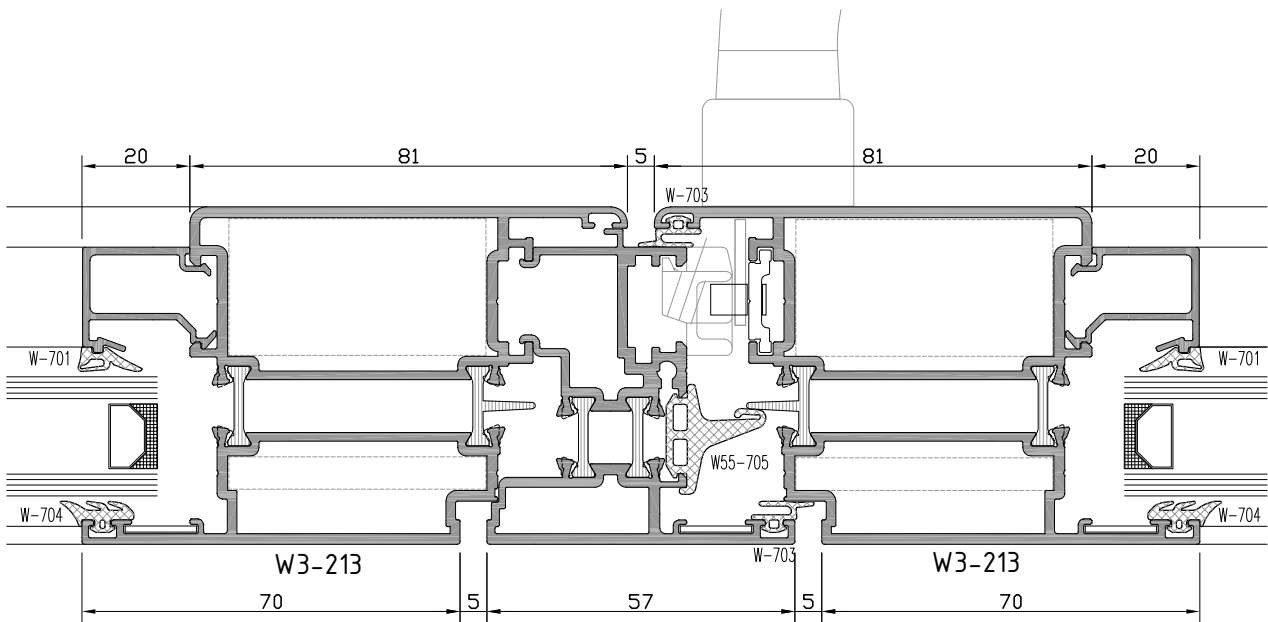
KANAT BİRLEŞİM DETAYI
CASEMENT JOINING DETAIL



katlanır açılım kapı
folding opening door



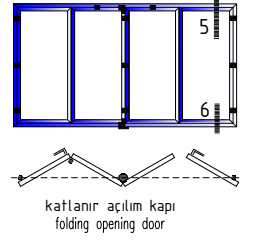
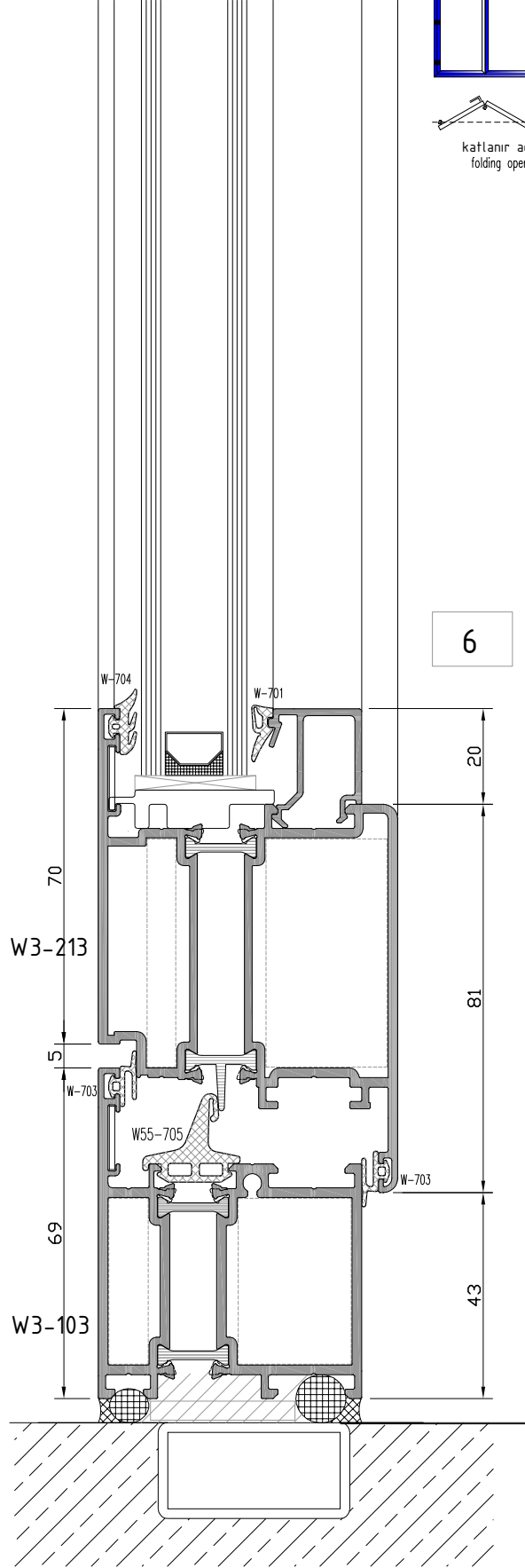
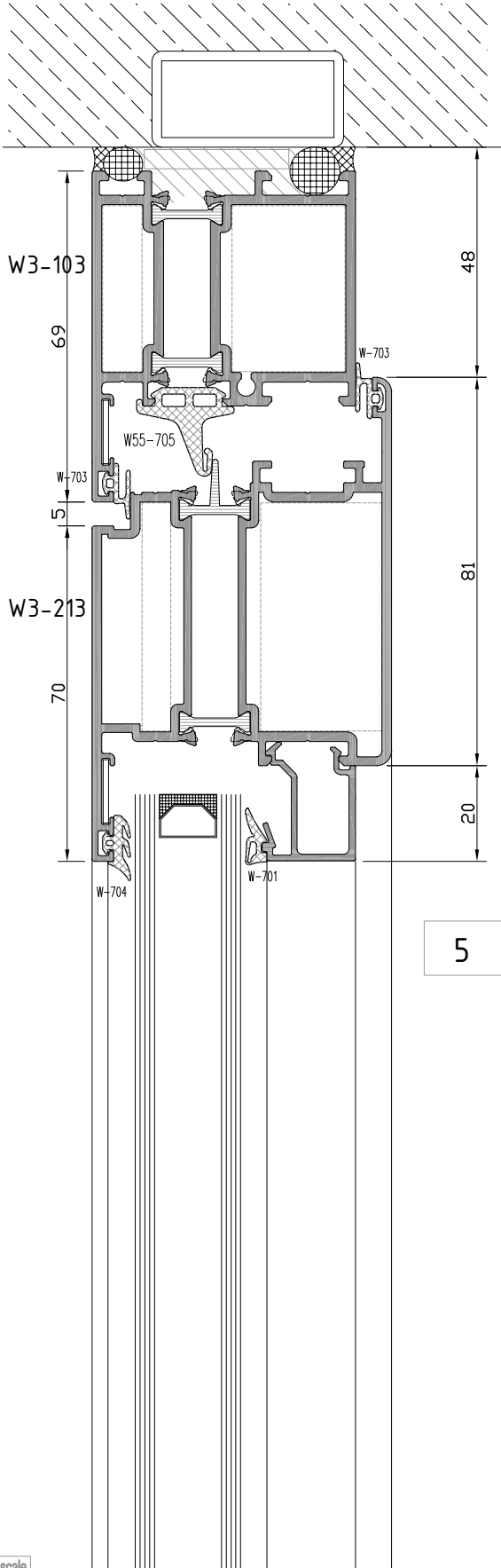
3



4

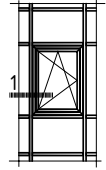
W3
W 55-2T YALITIMLI SERİ PROFİLLERİ
W55-2T INSULATED SERIES

ÜST-ALT BİTİM DETAYI
TOP EDGE-BOTTOM EDGE DETAIL

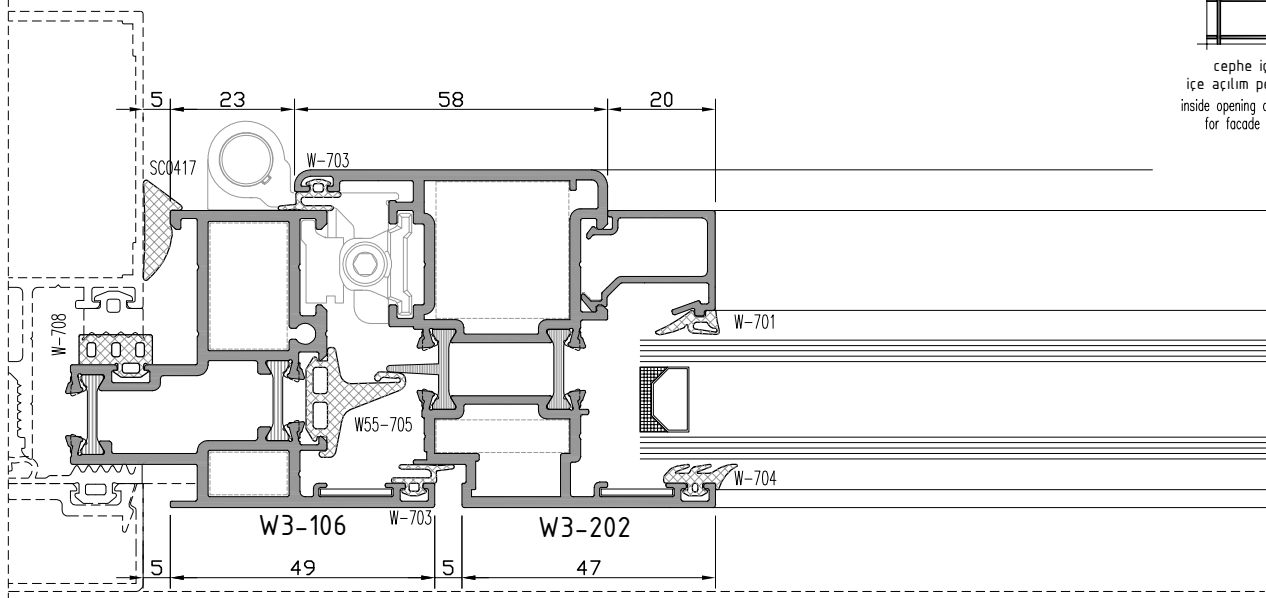


W3
W 55-2T YALITIMLI SERİ PROFİLLERİ
W55-2T INSULATED SERIES

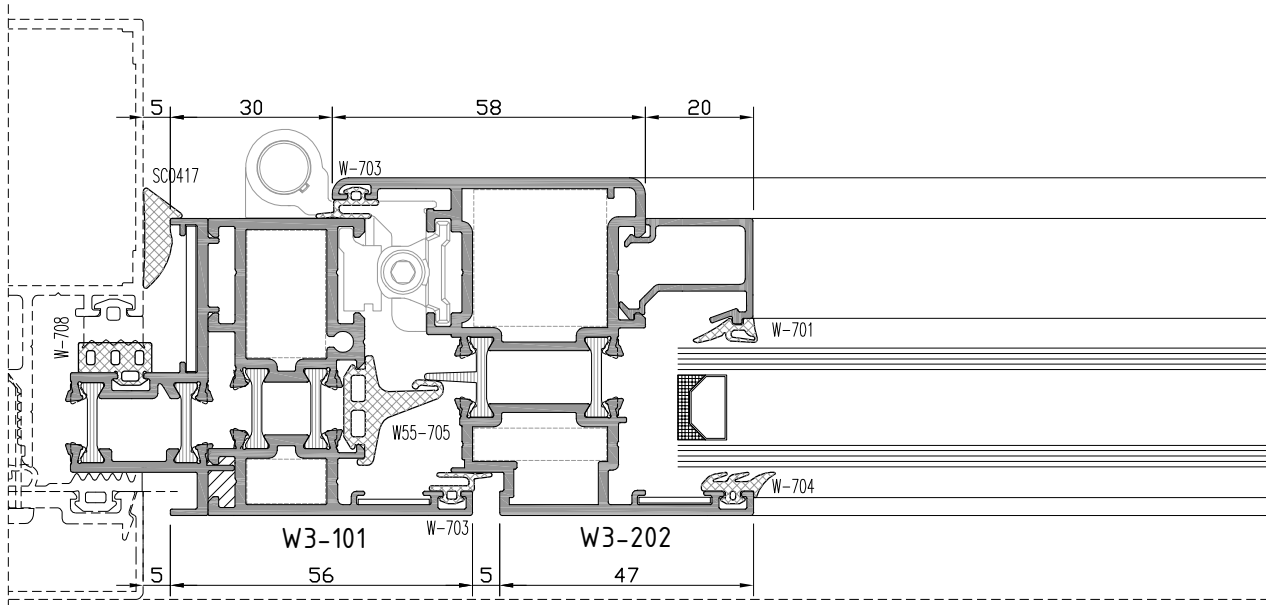
CEPHE BİRLEŞİM DETAYI
FACADE SYSTEM MERGE DETAIL



cephe içi
içe açılım pencere
inside opening casement
for facade sys.



1a

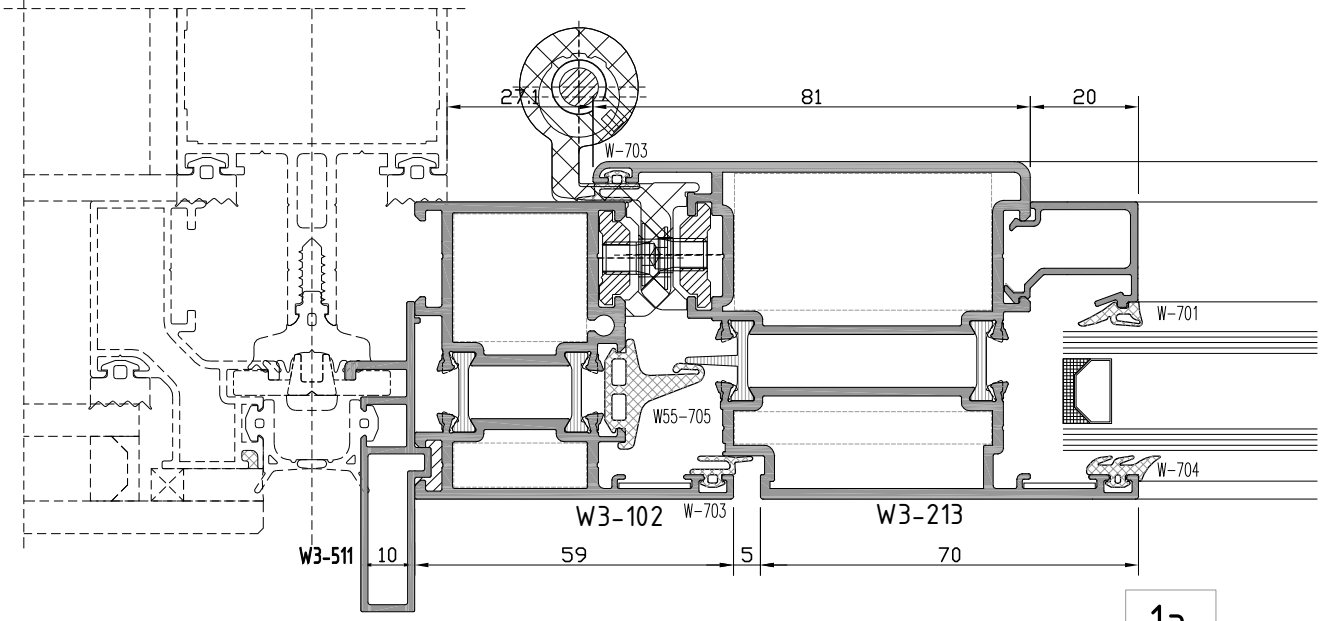
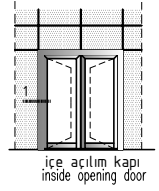


1b

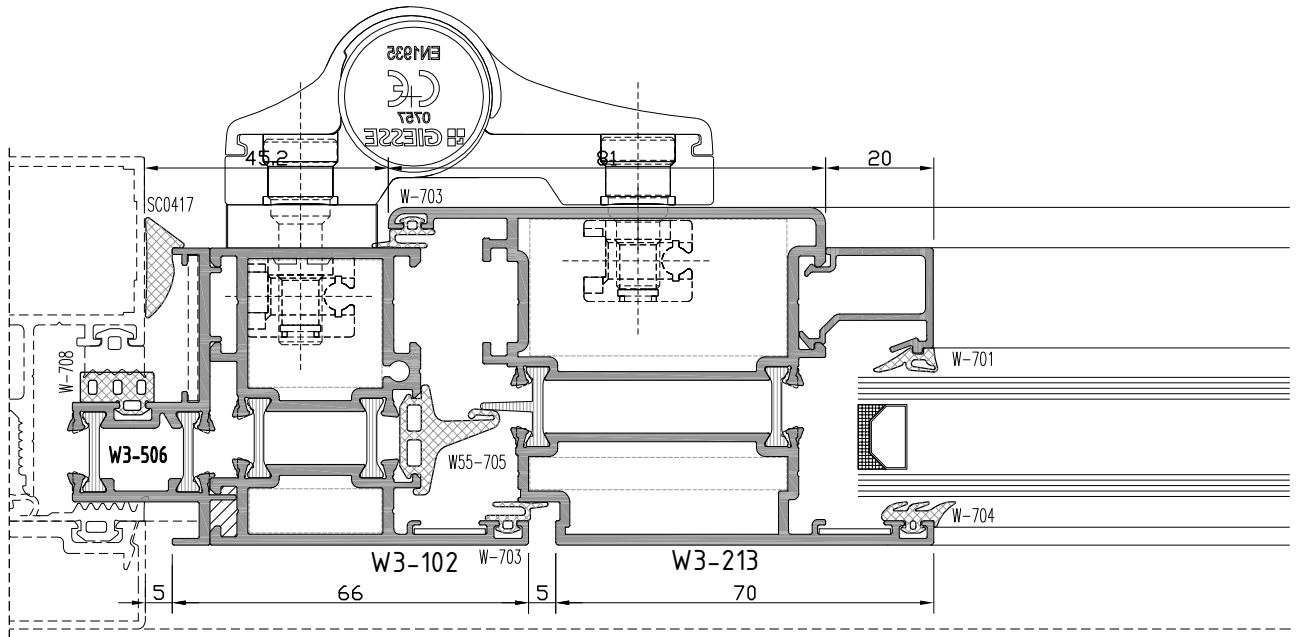
not to scale

W3
W 55-2T YALITIMLI SERİ PROFİLLERİ
W55-2T INSULATED SERIES

CEPHE BİRLEŞİM DETAYI
FACADE SYSTEM MERGE DETAIL



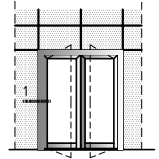
1a



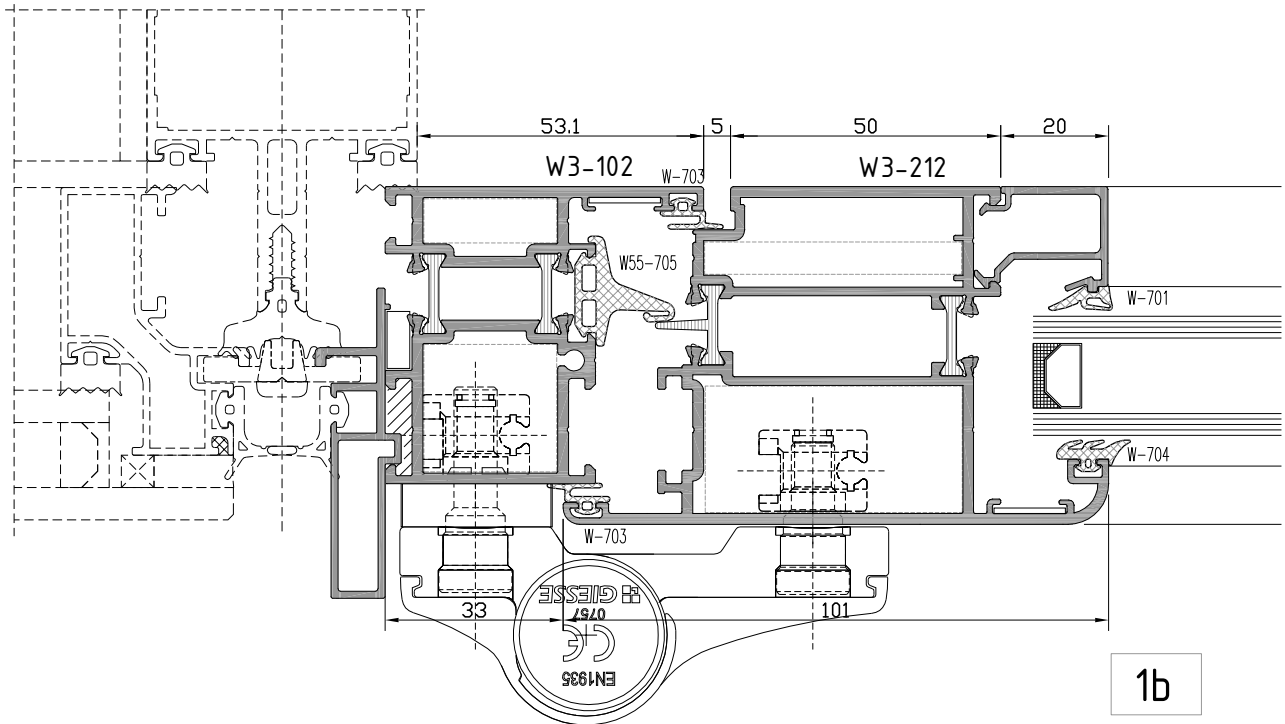
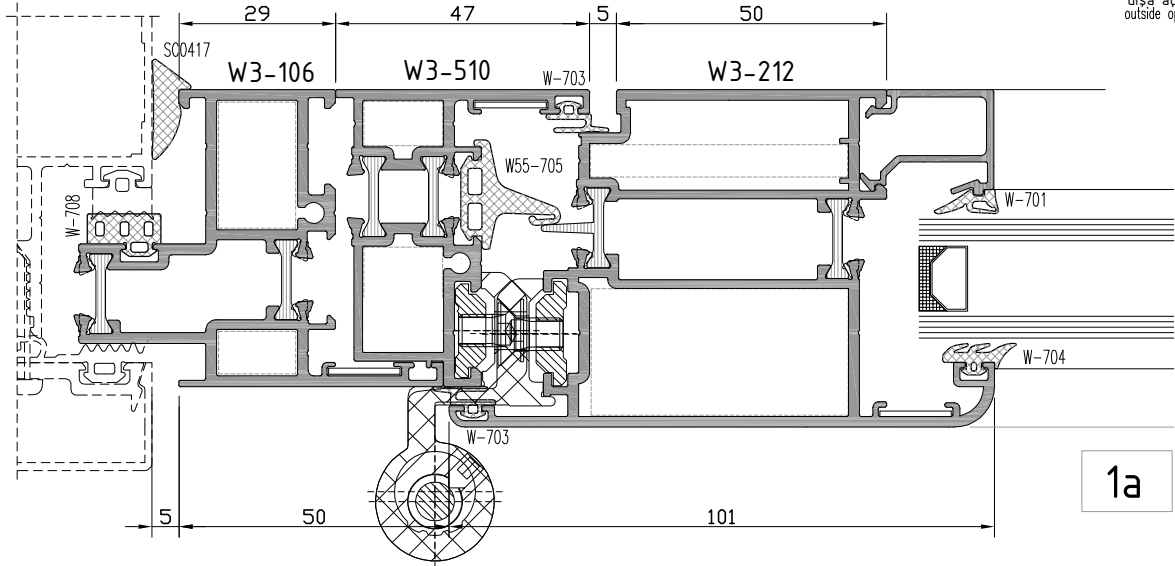
1b

W3
W 55-2T YALITIMLI SERİ PROFİLLERİ
W55-2T INSULATED SERIES

CEPHE BİRLEŞİM DETAYI
FACADE SYSTEM MERGE DETAIL



dışa açılım kapı
outside opening door



W3

W 55 -2 T YALITIMLI SERİ

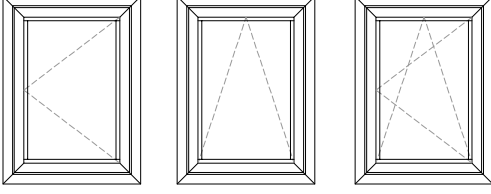
W55-2 T INSULATED SERIES

İMALAT ŞEMASI

PRODUCTION PLAN

NORMAL / VAŞİSTAS / ÇİFT ACILIM PENCERE

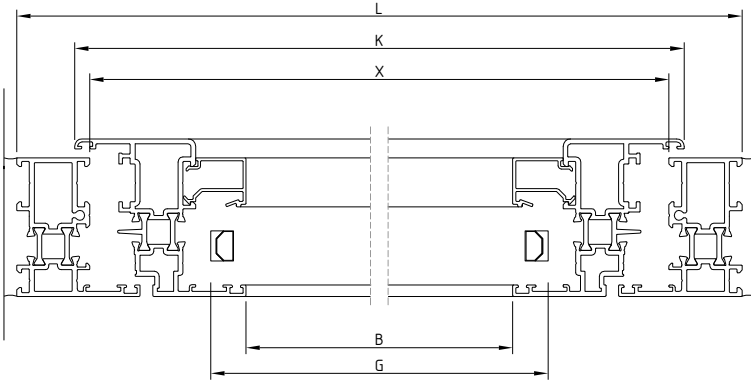
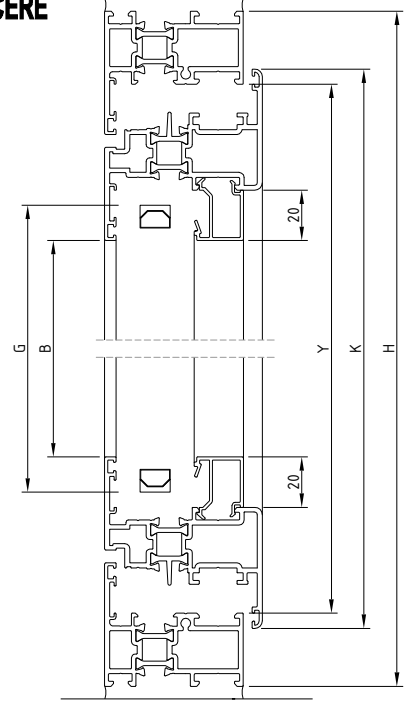
NORMAL / TILT / TILT & TURN WINDOW



$$K = X + 12$$

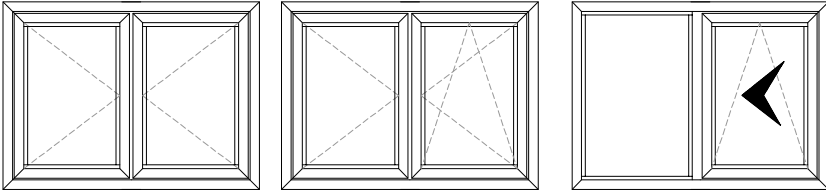
$$K = Y + 12$$

$$G = B + 28$$



NORMAL / NORMAL VE ÇİFT ACILIM / WOSVAGEN ACILIM PENCERE

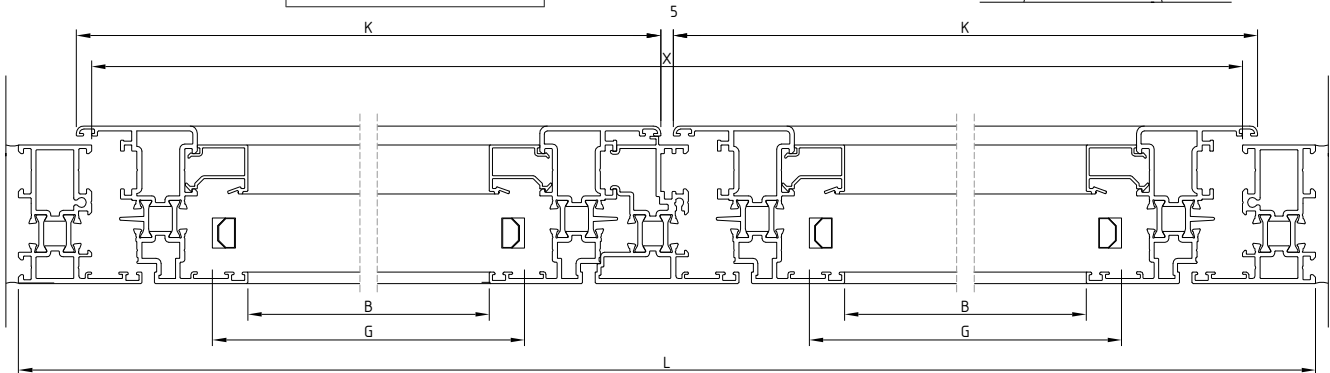
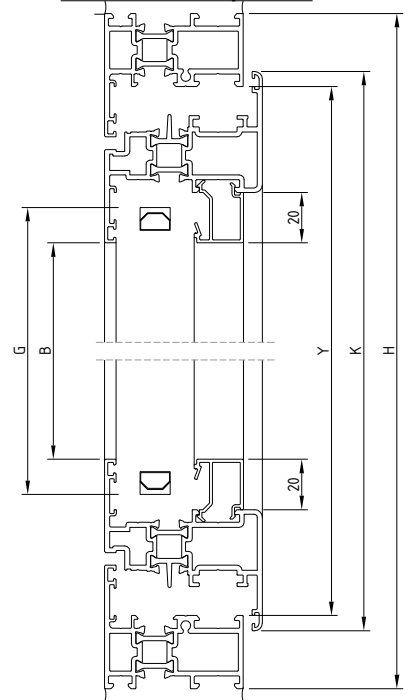
NORMAL / TILT & TURN END SIDE HUNG / WOSVAGEN WINDOW



$$K = \frac{X + 12 - 5}{2}$$

$$K = Y + 12$$

$$G = B + 28$$



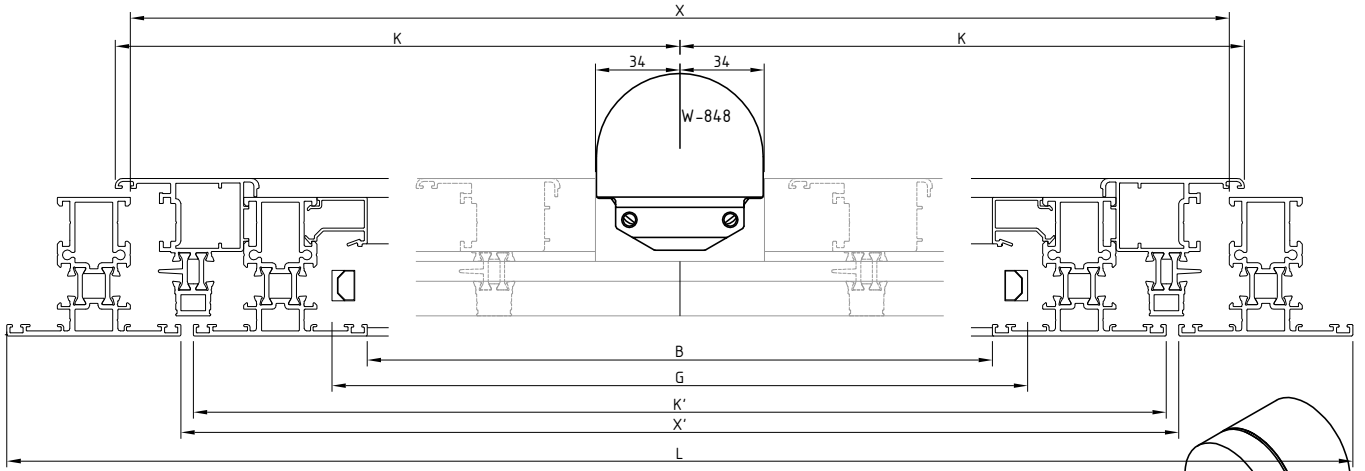
W3

W 55-2 T YALITIMLI SERİ

W55-2 T INSULATED SERIES

İMALAT ŞEMASI

PRODUCTION PLAN



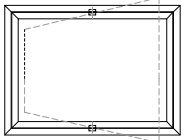
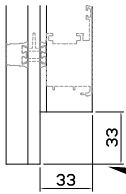
$$K = \frac{X - 67 + 12}{2}$$

$$K = Y + 12$$

$$G = B + 28$$

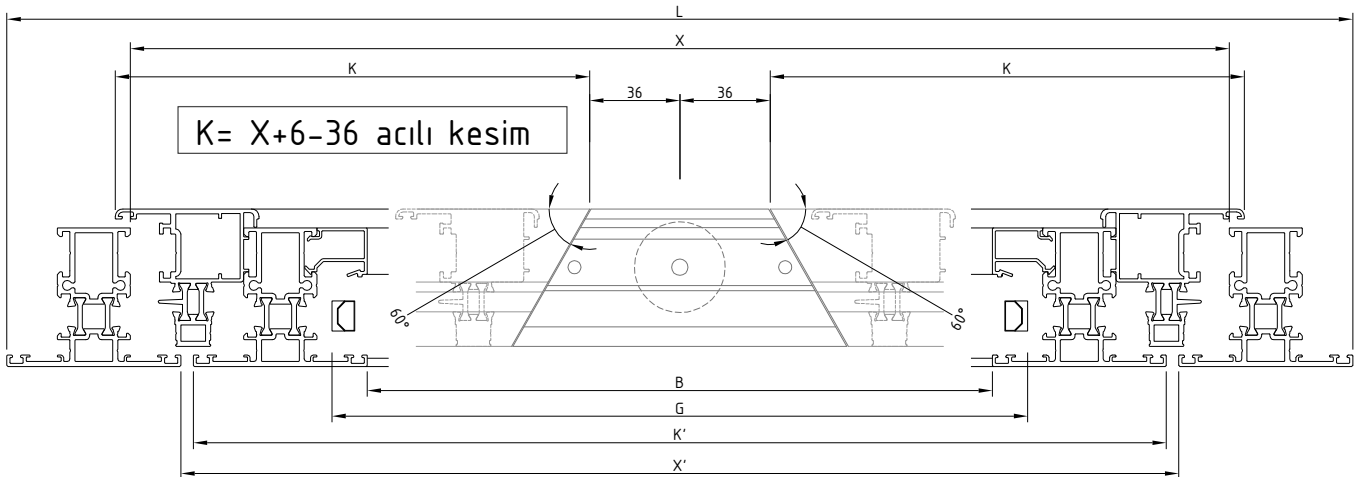
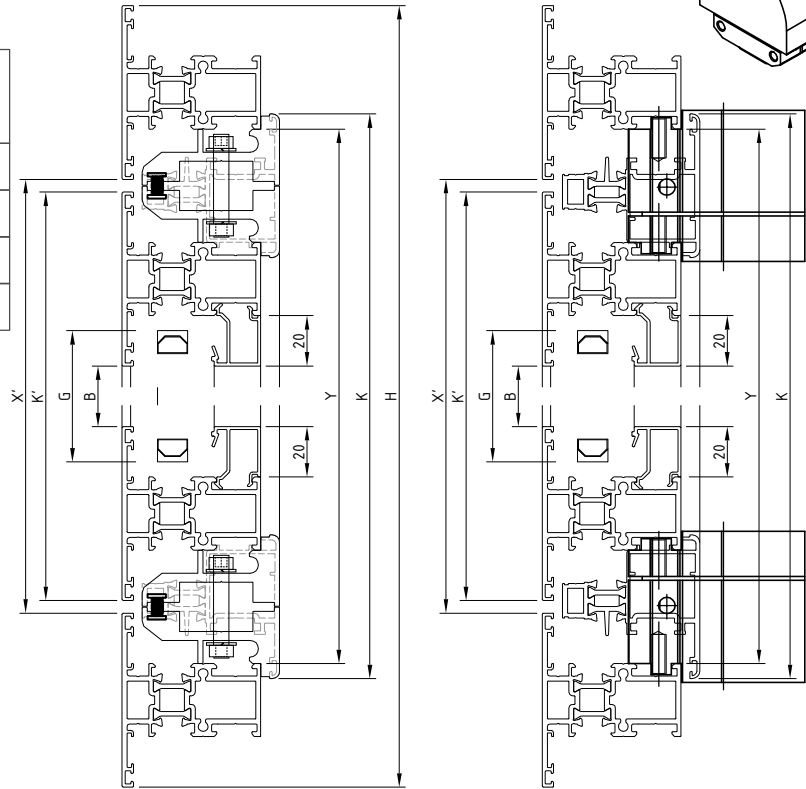
$$K' = X' - 10$$

K = Y + 6 özel işlemler



PIVOT AÇILIM PENCERE

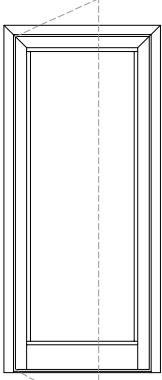
PIVOT WING OPENING WINDOW



W3

W 55 -2 T YALITIMLI SERİ W55-2 T INSULATED SERIES

İMALAT ŞEMASI PRODUCTION PLAN

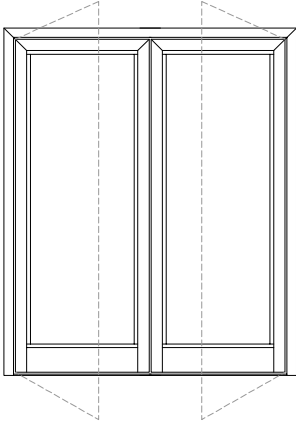
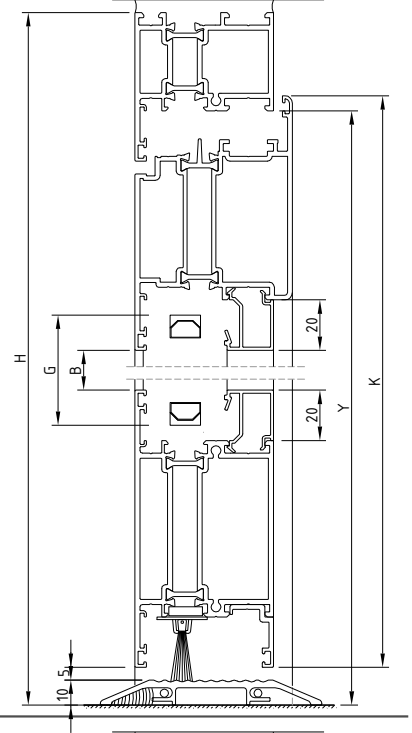
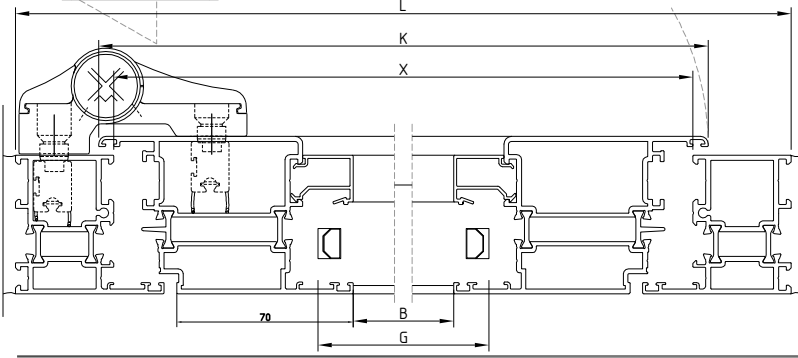


İCERİ ACILAN KAPI
INSIDE OPENING DOOR

$$K = X + 12$$

$$K = Y + 6 - 15$$

$$G = B + 28$$

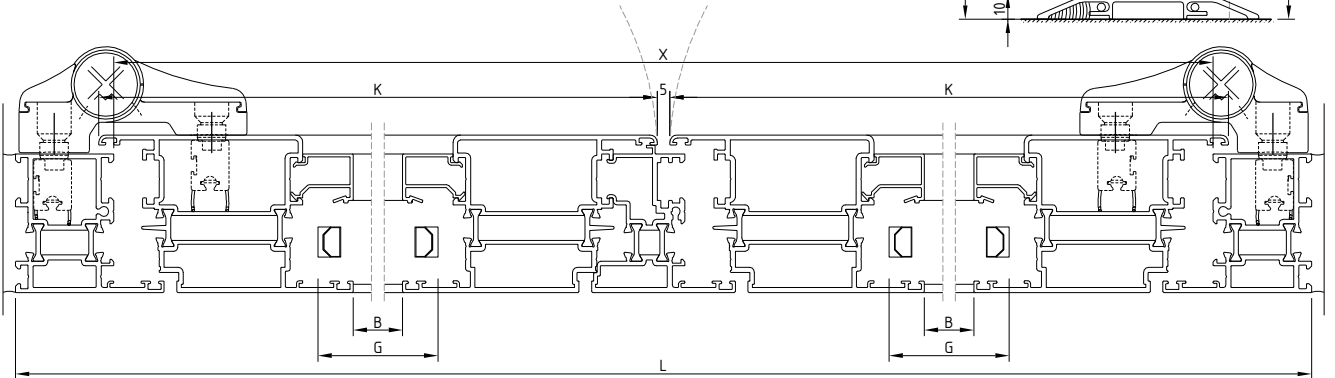
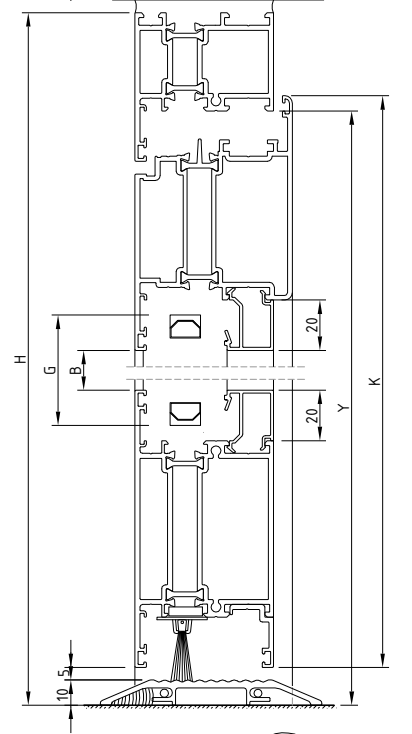


ÇİFT KANAT İCERİ ACILAN KAPI
DOUBLE INSIDE OPENING DOOR

$$K = \frac{X + 12 - 5}{2}$$

$$K = Y + 6 - 15$$

$$G = B + 28$$



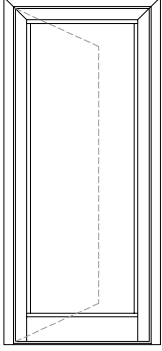
W3

W 55 -2 T YALITIMLI SERİ

W55-2 T INSULATED SERIES

İMALAT ŞEMASI

PRODUCTION PLAN

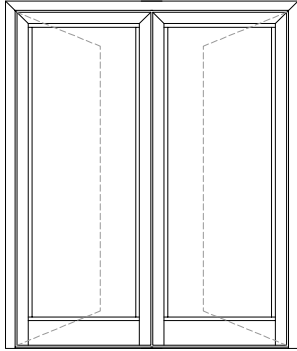
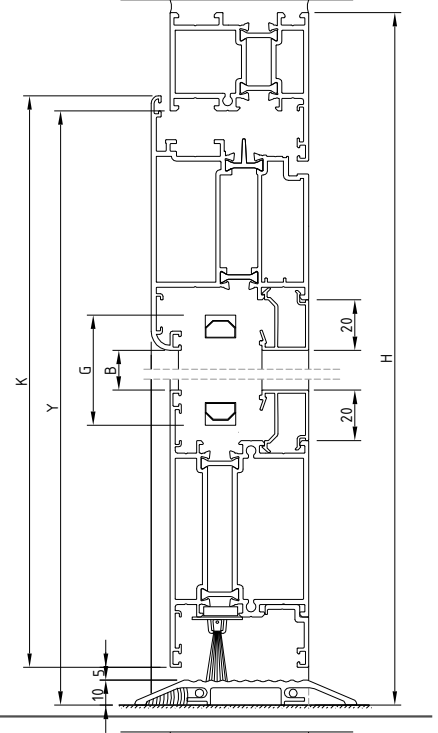
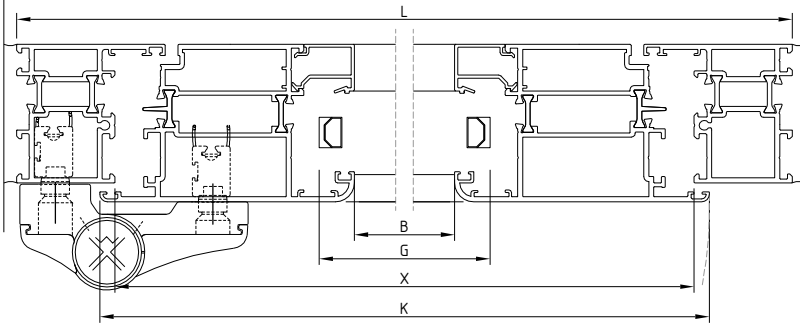


DIŞA AÇILAN KAPI
OUTSIDE OPENING DOOR

$$K = X + 12$$

$$K = Y + 6 - 15$$

$$G = B + 28$$

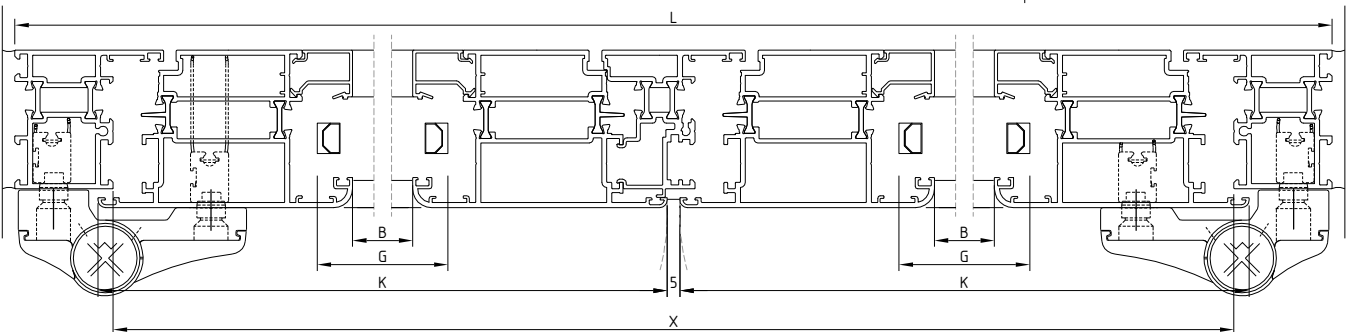
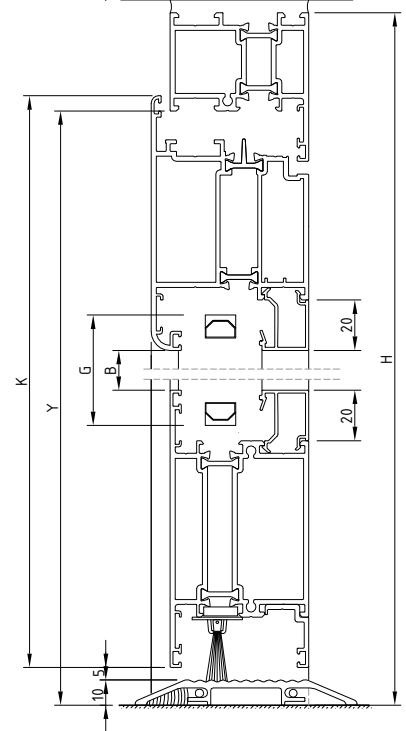


ÇİFT KANAT DIŞARI AÇILAN KAPI
DOUBLE OUTSIDE OPENING DOOR

$$K = \frac{X + 12 - 5}{2}$$

$$K = Y + 6 - 15$$

$$G = B + 28$$



W3

W 55 -2 T YALITIMLI SERİ

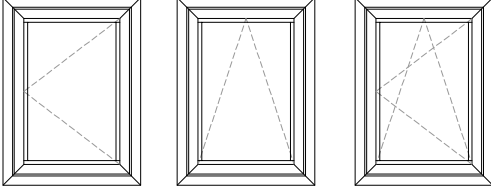
W55-2 T INSULATED SERIES

İMALAT ŞEMASI

PRODUCTION PLAN

NORMAL / VASİSTAS / ÇİFT ACILIM GİZLİ KANAT PENCERE

NORMAL / TILT / TILT & TURN INVISIBLE SASH WINDOW



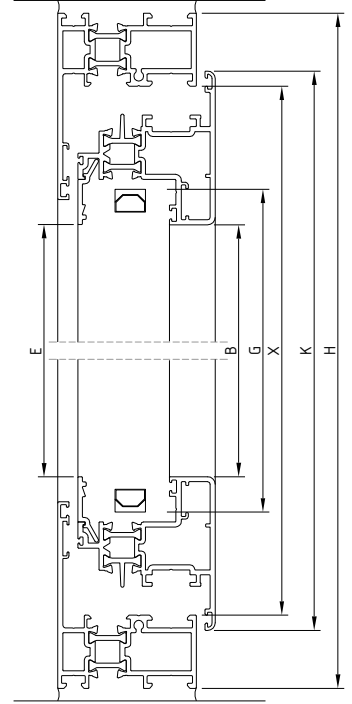
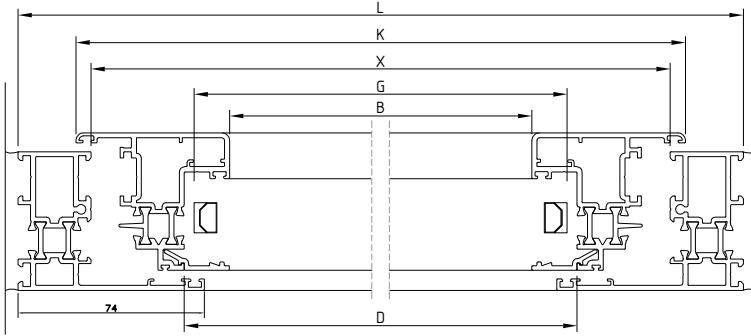
$$K = X + 12$$

$$K = Y + 12$$

$$G = B + 28$$

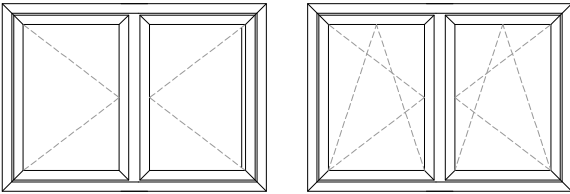
$$D = B + 36$$

$$E = B$$



NORMAL / ÇİFT GİZLİ KANAT PENCERE

NORMAL / TILT & TURN DOUBLE INVISIBLE SASH WINDOW



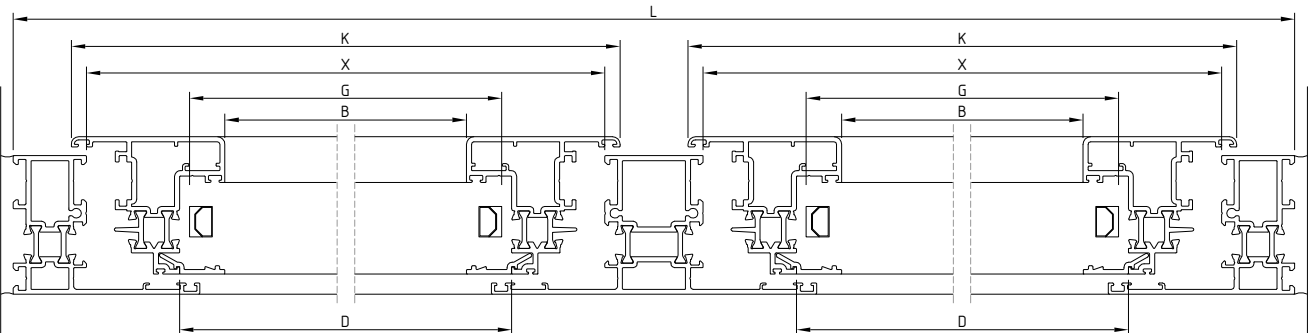
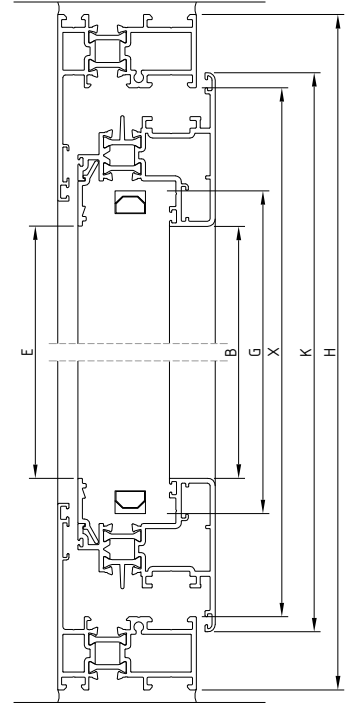
$$K = \frac{X + 12 - 5}{2}$$

$$K = Y + 12$$

$$G = B + 28$$

$$D = B + 36$$

$$E = B$$



W 55 SERİ PROFİLLERİ

W55 PROFILES SERIE

Fıtıl listesi

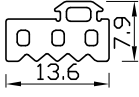
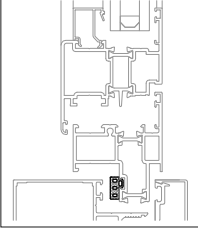
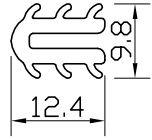
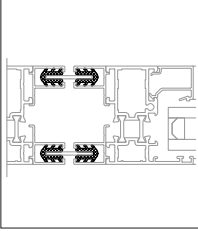
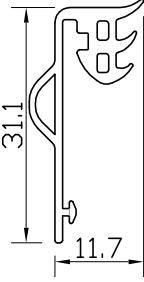
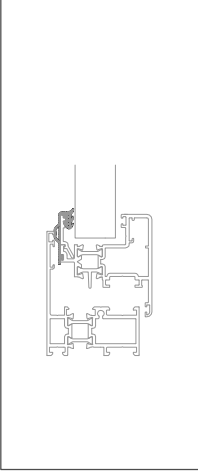
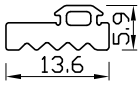
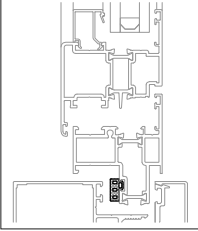
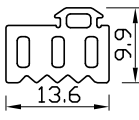
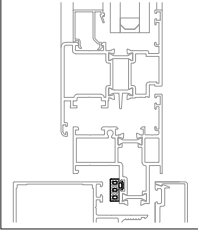
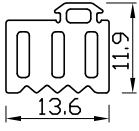
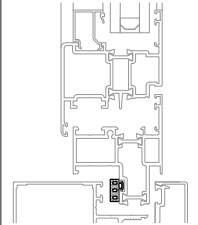
Gasket list

kod code	şekil drawing	tanım description	teorik ağırlık teoretical weight gr / m	paket ağırlığı package weight kg / package	paket metrajı in one package metre / package	kullanım yeri aplication
W-701		epdm cam iç fıtıl glazing gasket inside	41 gr/m	15 kg	366 m	
W-702		epdm cam iç fıtıl glazing gasket inside	49 gr/m	15 kg	306 m	
W-703		epdm çarpma iç-dış fıtıl glazing acoustical (epdm)	33 gr/m	15 kg	440 m	
W-704		epdm cam dış fıtıl glazing gasket outside (epdm)	50 gr/m	15 kg	300 m	
W55-705		epdm tozluk fıtıl central gasket (epdm)	162 gr/m	15 kg	92 m	
W55-706		köşe tozluk fıtıl central gasket (epdm)	15 gr/m	7,5 kg	50 ad-pcs	
W-707		epdm etek fıtılı gasket under profile	58 gr/m	15 kg	258 m	

W 55 SERİ PROFİLLERİ

W55 PROFILES SERIE

Fıtıl listesi
Gasket list

kod code	şekil drawing	tanım description	teorik ağırlık teoretical weight gr / m	paket ağırlığı package weight kg / package	paket metrajı in one package metre / package	kullanım yeri aplication
W-708		Profil iç fıtıl Profile gasket inside	91 gr/m	15 kg	165 m	
W-709		profil ara fıtıl gasket between profile (epdm)	82 gr/m	15 kg	183 m	
W-710		cam dış fıtıl (tpv) glazing gasket outside (tpv)	119 gr/m	15 kg	126 m	
W-711		Profil iç fıtıl Profile gasket inside	65 gr/m	15 kg	230 m	
W-712		Profil iç fıtıl Profile gasket inside	110 gr/m	15 kg	135 m	
W-713		Profil iç fıtıl Profile gasket inside	135 gr/m	15 kg	110 m	

Profil değerleri teoriktir. Ağırlık olarak testimde yapılan tartım geçerlidir.
Profil imalatları TS EN 12020-2 ve TS EN 755-9 toleransı,
Moment değerleri EN 14024'e göre hesaplanmıştır.

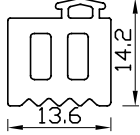
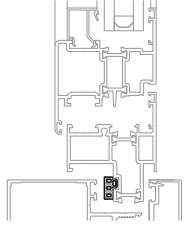
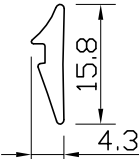
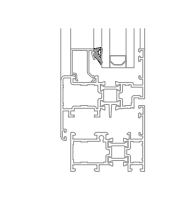
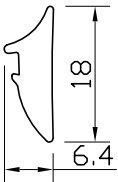
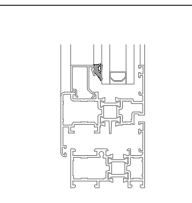
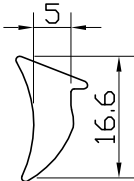
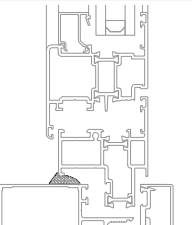
Profile values are theoretical pre-shipment weight will be valid.
The tolerances of Profile manufacturing are calculated according to EN 12020-2
and TS EN 755-9; moment values are calculated according to EN 14024.

W 55 SERİ PROFİLLERİ

W55 PROFILES SERIE

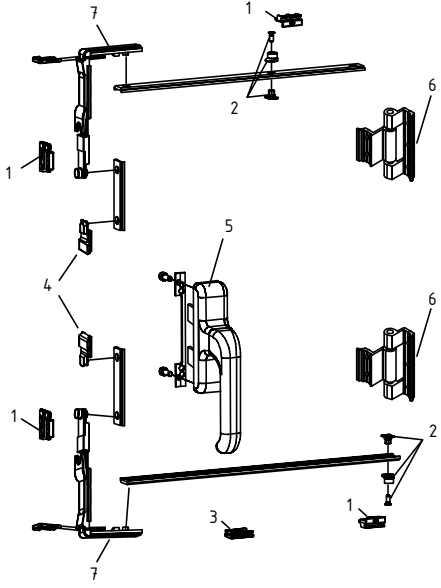
Fıtıl listesi

Gasket list

kod code	şekil drawing	tanım description	teorik ağırlık teoretical weight gr / m	paket ağırlığı package weight kg / package	paket metrajı in one package metre / package	kullanım yeri aplication
W-714		Profil iç fıtıl Profile gasket inside	166 gr/m	15 kg	90 m	
W-718		epdm cam iç fıtıl glazing gasket inside	52 gr/m	15 kg	288 m	
W-719		epdm cam iç fıtıl glazing gasket inside	88 gr/m	15 kg	170 m	
SC0417		kasa alt fıtıl safe gasket inside (epdm)	96 gr/m	15 kg	156 m	

AKSESUARLAR ACCESSOIRES

PENCERE VE KAPI AÇILIM MEKANİZMALARI WINDOW AND DOOR OPENING MECHANISMS

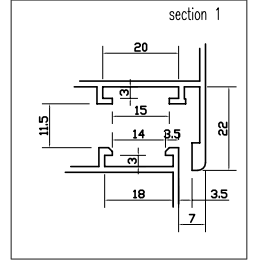
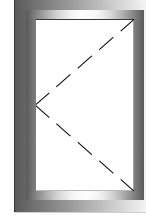


Normal açılım mekanizması (takım)
Opening window mechanism (set)

W-800		
1	Pim karşılığı	W-876
2	Ayarlı karşılık	W-879
3	Kanat sarkma takozu	W-887
4	Kol karşılığı	W-877
5	Çift dilli kol	W-857
6	Menteşe	W-833
+		
>1200 x 1400 mm		
7	Köşe dönme	W-875

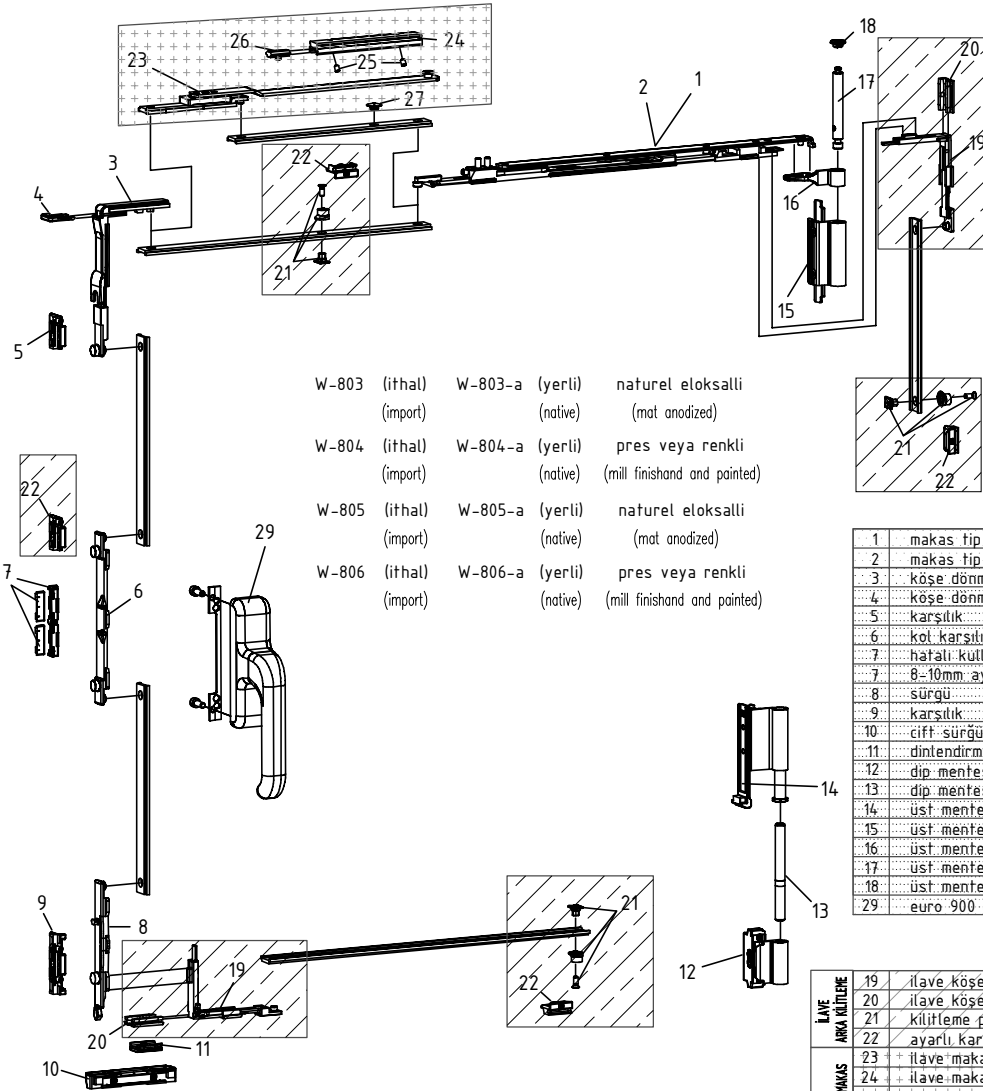
W-801		
1	Pim karşılığı	W-876
2	Ayarlı karşılık	W-879
3	Kanat sarkma takozu	W-887
4	Kol karşılığı	W-877
5	Çift dilli kol	W-858
6	Menteşe	W-834
+		
>1200 x 1400 mm		
7	Köşe dönme	W-875

(renk seçeneği belirtilmelidir)
(colour choice must be stated)

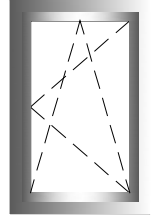
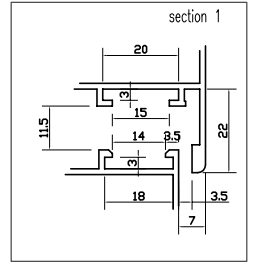


W-800 (ithal) (import) W-800-a (yerli) (native) naturel eloksalli (mat anodized)
W-801 (ithal) (import) W-801-a (yerli) (native) pres veya renkli (mill finish and painted)

Çift açılım mekanizması (takım)
Tilt and turn window mechanism (set)



W-803 (ithal) (import) W-803-a (yerli) (native) naturel eloksalli (mat anodized)
W-804 (ithal) (import) W-804-a (yerli) (native) pres veya renkli (mill finish and painted)
W-805 (ithal) (import) W-805-a (yerli) (native) naturel eloksalli (mat anodized)
W-806 (ithal) (import) W-806-a (yerli) (native) pres veya renkli (mill finish and painted)



	W-805 (80 kg)	W-803 (130 kg)
1	makas tip 1 (küçük)	W-884-80 W-884-130
2	makas tip 2 (büyük)	W-881-80 W-881-130
3	köşe dönme	
4	köşe dönme sabitleme klipsi	
5	karşılık	
6	kol karşılığı	
7	hatalı kullanım öneme karşılığı	
7	8-10mm ayar simi	W-803LOCK W-803LOCK
8	sürgü	
9	karşılık	
10	çift sürgü karşılık	
11	dinlendirme takozu	
12	dip menteşe erkek kısmı	
13	dip menteşe pimi	
14	üst menteşe dişi kısmı	
15	üst menteşe erkek kısmı	W-845HINGES W-842HINGES
16	üst menteşe dişi kısmı	
17	üst menteşe pimi	
18	üst menteşe stoper kapak	
29	euro 900 çift açılım kolu	W-872 W-872

+
>80kg - 130kg

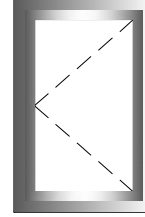
+		
19	ilave köşe dönme	
20	ilave köşe dönme sabitleme klipsi	W-880-1 W-880-1
21	kilitleme pimi	
22	ayarlı karşılık	
23	ilave makas	
24	ilave makas kilavuzu	
25	klavuz vidaları	W-880
26	ayarlı stoper	
27	makas destek bloğu	

AKSESUARLAR ACCESSOIRES

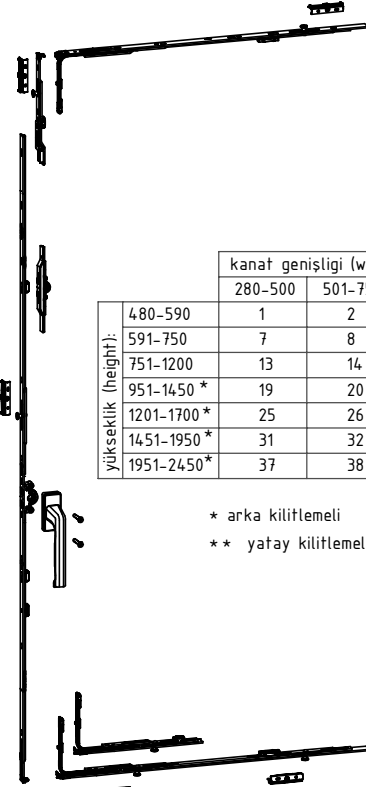
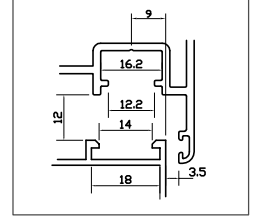
PENCERE VE KAPI AÇILIM MEKANİZMALARI WINDOW AND DOOR OPENING MECHANISMS

Locking mechanism UNI-JET C and D - Side hung fittings - 1 sash
Fixed gear position, groove position 9mm

Normal açılım PVC mekanizması (takım)
PVC opening window mechanism (set)



Basic security



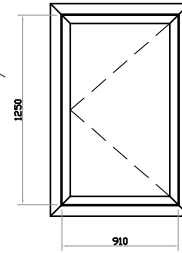
yükseklik (height):	kanat genişliği (width):					
	280-500	501-750	701-1000	1001-1200**	1201-1450**	1451-1600**
480-590	1	2	3	4	5	6
591-750	7	8	9	10	11	12
751-1200	13	14	15	16	17	18
951-1450 *	19	20	21	22	23	24
1201-1700 *	25	26	27	28	29	30
1451-1950 *	31	32	33	34	35	36
1951-2450*	37	38	39	40	41	

* arka kilitlemeli
** yatay kilitlemeli

(renk seçeneği belirtilmelidir)
(colour choice must be stated)

W-807 (ithal) W-807-a (yerli) naturel eloksalli (import) (native) (mat anodized)
W-808 (ithal) W-808-a (yerli) pres veya renkli (import) (native) (mill finish and painted)

Örnek kod tesbiti
Example



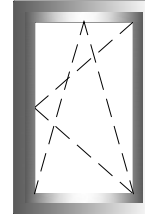
sipariş kodu
order code

W-807-27 (ithal) (import)

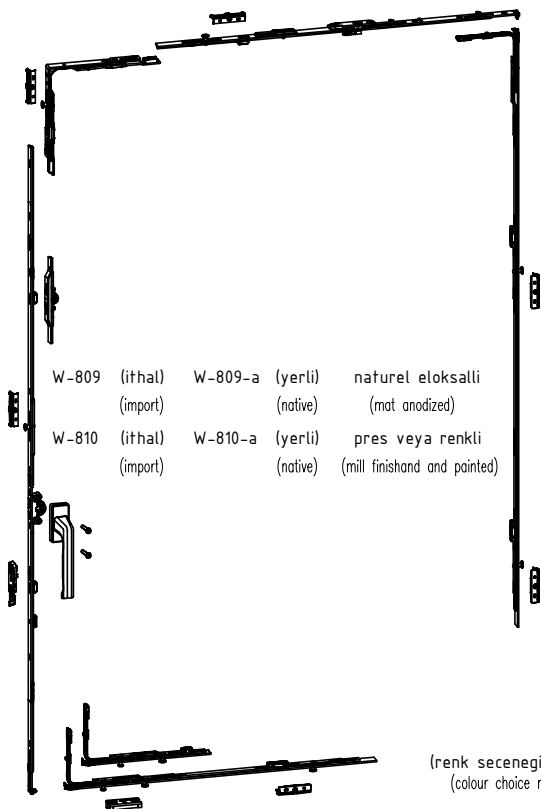
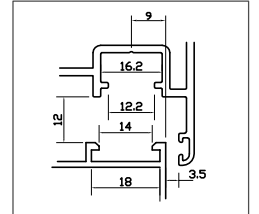
W-807-27-a (yerli) (native)

Locking mechanism UNI-JET C and D - Tilt-turn fittings - 1 sash
Fixed gear position, groove position 9mm

Çift açılım PVC mekanizması (takım)
PVC tilt and turn window mechanism (set)



Basic security



W-809 (ithal) W-809-a (yerli) naturel eloksalli (import) (native) (mat anodized)

W-810 (ithal) W-810-a (yerli) pres veya renkli (import) (native) (mill finish and painted)

yükseklik (height):	kanat genişliği (width):					
	280-500	501-750	701-1000	1001-1200**	1201-1450**	1451-1600**
480-590	1	2	3	4	5	6
591-750	7	8	9	10	11	12
751-1200	13	14	15	16	17	18
951-1450 *	19	20	21	22	23	24
1201-1700 *	25	26	27	28	29	30
1451-1950 *	31	32	33	34	35	36
1951-2450*	37	38	39	40	41	

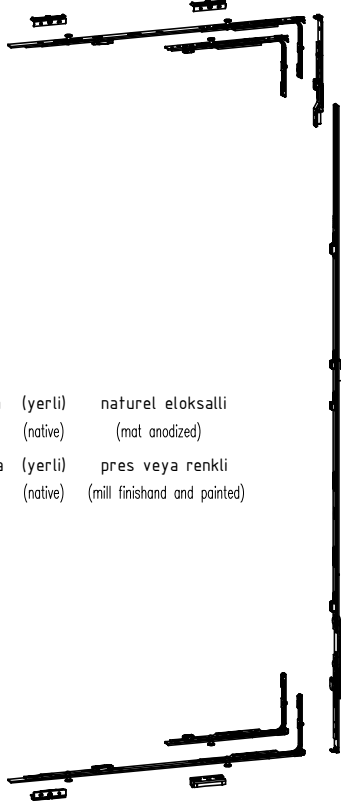
* arka kilitlemeli
** yatay kilitlemeli

(renk seçeneği belirtilmelidir)
(colour choice must be stated)

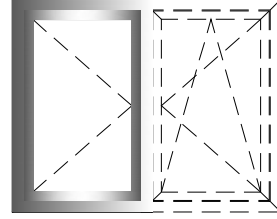
AKSESUARLAR ACCESSOIRES

PENCERE VE KAPI AÇILIM MEKANİZMALARI WINDOW AND DOOR OPENING MECHANISMS

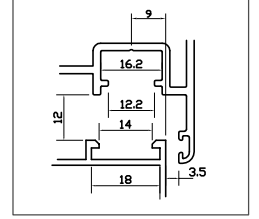
Locking mechanism UNI-JET C and D Inactive sash fittings ZH
Fixed gear position, groove position 9mm



W-811	(ithal) (import)	W-811-a	(yerli) (native)	naturel eloksalli (mat anodized)
W-812	(ithal) (import)	W-812-a	(yerli) (native)	pres veya renkli (mill finishand and painted)



Basic security



Normal açılım PVC mekanizması (takım)
PVC opening window mechanism (set)

kanat genişliği (width):

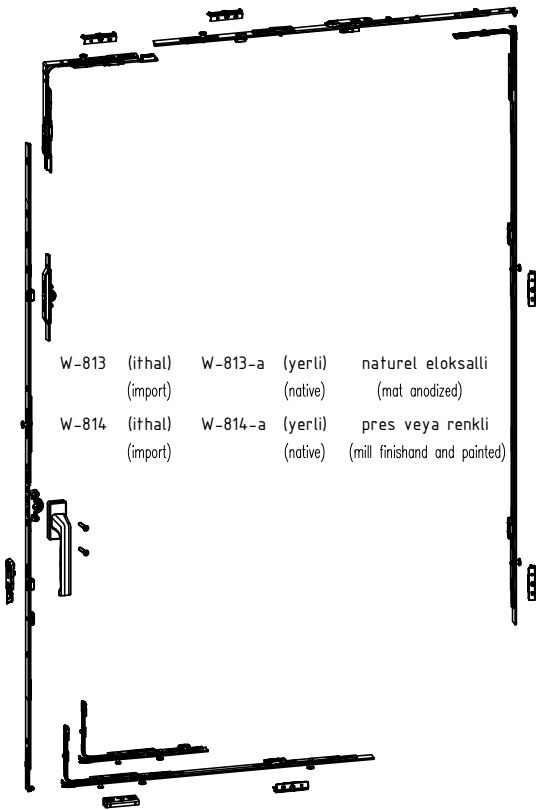
yükseklik (height):	kanat genişliği (width):					
	280-500	501-750	701-1000	1001-1200**	1201-1450**	1451-1600**
480-590	1	2	3	4	5	6
591-750	7	8	9	10	11	12
751-1200	13	14	15	16	17	18
951-1450 *	19	20	21	22	23	24
1201-1700 *	25	26	27	28	29	30
1451-1950 *	31	32	33	34	35	36
1951-2450*	37	38	39	40	41	

* arka kilitlemeli

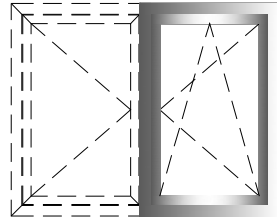
** yatay kilitlemeli

(renk seçeneği belirtilmelidir)
(colour choice must be stated)

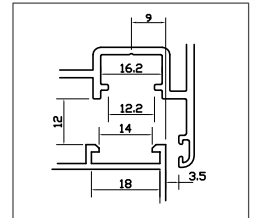
Locking mechanism UNI-JET C and D - Tilt-turn fittings - 2 sashes
Fixed gear position, groove position 9mm



W-813	(ithal) (import)	W-813-a	(yerli) (native)	naturel eloksalli (mat anodized)
W-814	(ithal) (import)	W-814-a	(yerli) (native)	pres veya renkli (mill finishand and painted)



Basic security



Çift açılım PVC mekanizması (takım)
PVC tilt and turn window mechanism (set)

kanat genişliği (width):

yükseklik (height):	kanat genişliği (width):					
	280-500	501-750	701-1000	1001-1200**	1201-1450**	1451-1600**
480-590	1	2	3	4	5	6
591-750	7	8	9	10	11	12
751-1200	13	14	15	16	17	18
951-1450 *	19	20	21	22	23	24
1201-1700 *	25	26	27	28	29	30
1451-1950 *	31	32	33	34	35	36
1951-2450*	37	38	39	40	41	

* arka kilitlemeli

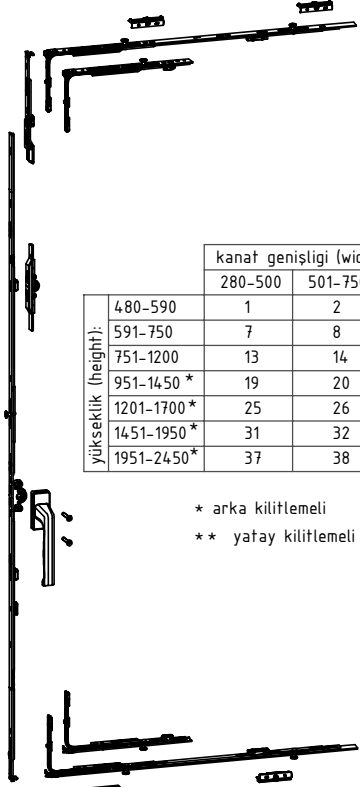
** yatay kilitlemeli

(renk seçeneği belirtilmelidir)
(colour choice must be stated)

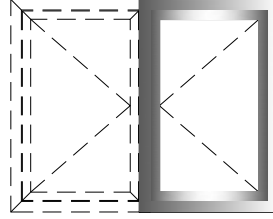
AKSESUARLAR ACCESSOIRES

PENCERE VE KAPI AÇILIM MEKANİZMALARI WINDOW AND DOOR OPENING MECHANISMS

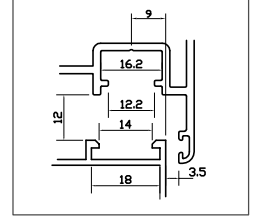
Locking mechanism UNI-JET C and D - Side hung fittings - 2 sashes
Fixed gear position, groove position 9mm



Normal açılım PVC mekanizması (takım)
PVC opening window mechanism (set)



Basic security

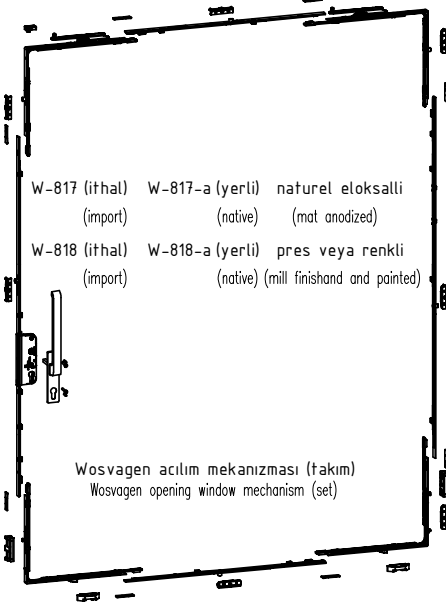
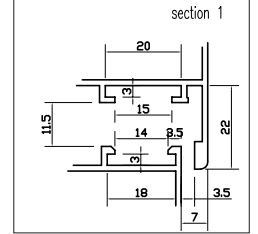
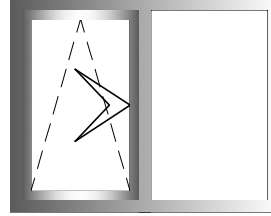


	kanat genişliği (width):					
	280-500	501-750	701-1000	1001-1200**	1201-1450**	1451-1600**
yükseklik (height):						
480-590	1	2	3	4	5	6
591-750	7	8	9	10	11	12
751-1200	13	14	15	16	17	18
951-1450 *	19	20	21	22	23	24
1201-1700 *	25	26	27	28	29	30
1451-1950 *	31	32	33	34	35	36
1951-2450*	37	38	39	40	41	

W-815 (ithal) (import) W-815-a (yerli) (native) naturel eloksalı (mat anodized)
W-816 (ithal) (import) W-816-a (yerli) (native) pres veya renkli (mill finish and painted)

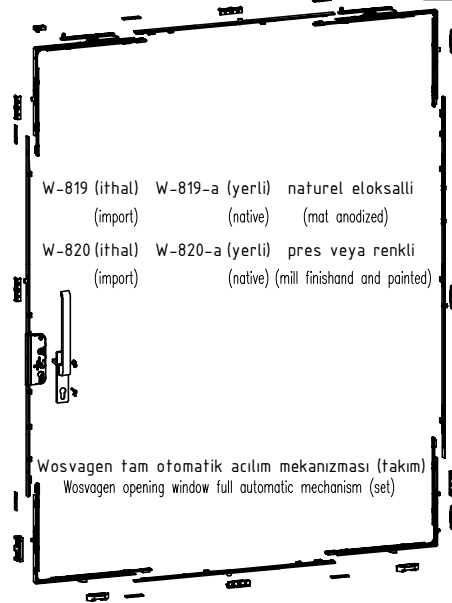
* arka kilitlemeli
** yatay kilitlemeli

(renk seçeneği belirtilmelidir)
(colour choice must be stated)



W-817 (ithal) (import) W-817-a (yerli) (native) naturel eloksalı (mat anodized)
W-818 (ithal) (import) W-818-a (yerli) (native) pres veya renkli (mill finish and painted)

Wosvagen açılım mekanizması (takım)
Wosvagen opening window mechanism (set)



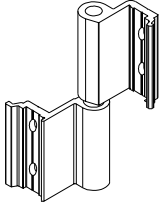
W-819 (ithal) (import) W-819-a (yerli) (native) naturel eloksalı (mat anodized)
W-820 (ithal) (import) W-820-a (yerli) (native) pres veya renkli (mill finish and painted)

Wosvagen tam otomatik açılım mekanizması (takım)
Wosvagen opening window full automatic mechanism (set)

(renk seçeneği belirtilmelidir)
(colour choice must be stated)

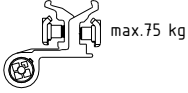
AKSESUARLAR ACCESSOIRES

PENCERE VE KAPI AÇILIM MEKANİZMALARI WINDOW AND DOOR OPENING MECHANISMS

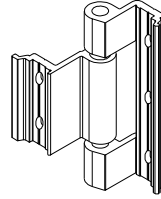


İki yapraklı pencere menteşesi
Two leaves window hinge

W-830 (ithal) (import)	W-830-a (yerli) (native)	naturel eloksalli (mat anodized)
W-831 (ithal) (import)	W-831-a (yerli) (native)	pres veya renkli (mill finishand and painted)



max.75 kg

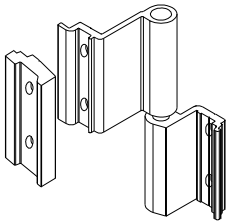


Üç yapraklı pencere menteşesi
Three leaves window hinge

W-833 (yerli) (native)	naturel eloksalli (mat anodized)
W-834 (yerli) (native)	pres veya renkli (mill finishand and painted)

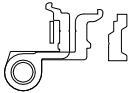


max.75 kg

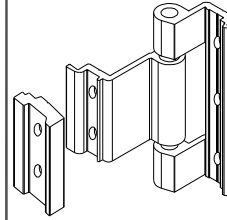


İki yapraklı normal açılım pvc pencere menteşesi
Two leaves PVC window hinge

W-836 (ithal) (import)	W-836-a (yerli) (native)	naturel eloksalli (mat anodized)
W-837 (ithal) (import)	W-837-a (yerli) (native)	pres veya renkli (mill finishand and painted)

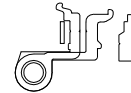


max.75 kg

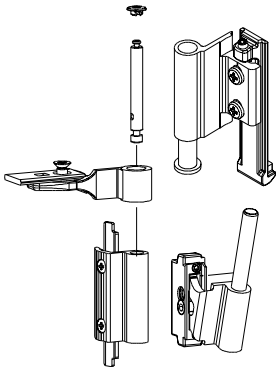


Üç yapraklı normal açılım pvc pencere menteşesi
Three leaves PVC window hinge

W-839 (yerli) (native)	naturel eloksalli (mat anodized)
W-840 (yerli) (native)	pres veya renkli (mill finishand and painted)

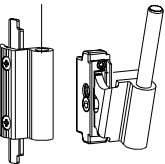


max.75 kg



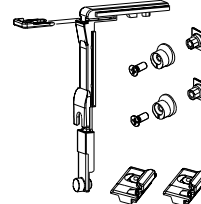
Çift açılım pencere üst menteşesi (130kg)
Tilt and turn window top hinge (130kg)

W-842HINGES (ithal) (import)	naturel eloksalli (mat anodized)
W-843HINGES (ithal) (import)	pres veya renkli (mill finishand and painted)



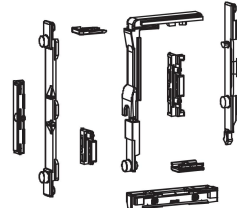
Çift açılım pencere üst menteşesi (80kg)
Tilt and turn window top hinge (80kg)

W-845HINGES (ithal) (import)	naturel eloksalli (mat anodized)
W-846HINGES (ithal) (import)	pres veya renkli (mill finishand and painted)



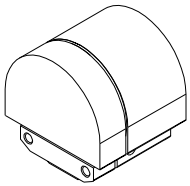
ÇİFT AÇILIM İLAVE KİLİTLEME
TILT AND TURN ANNEX SET

W-880-1 (ithal) (import)



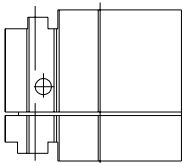
ÇİFT AÇILIM KİLİTLEME MEKANİZMA
TILT AND TURN BASE MECHANISM

W-803LOCK (ithal) (import)



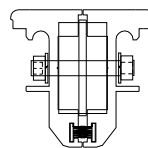
Çift açılım pencere alt menteşesi
Tilt and turn window bottom hinge

W-848 (ithal) (import)	W-848-a (yerli) (native)	naturel eloksalli (mat anodized)
W-849 (ithal) (import)	W-849-a (yerli) (native)	pres veya renkli (mill finishand and painted)



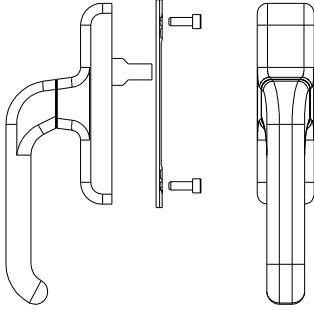
Pivot menteşe
Hung window hinge

W-851 (yerli) (native)	naturel eloksalli	W1-W2-W3-W4
W-852 (yerli) (native)	pers-renkli boyalı	
W65-851 (yerli) (native)	naturel eloksalli	W5-W6
W65-852 (yerli) (native)	pers-renkli boyalı	
W75-851 (yerli) (native)	naturel eloksalli	W7-W8
W75-852 (yerli) (native)	pers-renkli boyalı	
W45-851 (yerli) (native)	naturel eloksalli	W9-W10
W45-852 (yerli) (native)	pers-renkli boyalı	



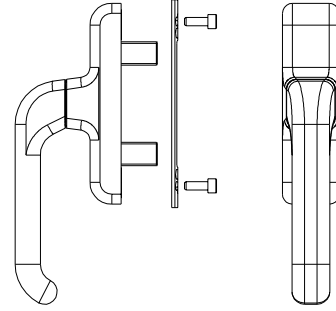
AKSESUARLAR ACCESSOIRES

PENCERE VE KAPI AÇILIM MEKANİZMALARI WINDOW AND DOOR OPENING MECHANISMS



Tek maçalı normal açılım pencere kolu
Opening window handle

W-854 (yerli) (native)	W-854-a (yerli) (native)	naturel eloksalli (mat anodized)
W-855 (yerli) (native)	W-855-a (yerli) (native)	pres veya renkli (mill finishand and painted)



Çift maçalı normal açılım pencere kolu
Opening window handle

W-857 (ithal) (import)	W-857-a (yerli) (native)	naturel eloksalli (mat anodized)
W-858 (ithal) (import)	W-858-a (yerli) (native)	pres veya renkli (mill finishand and painted)



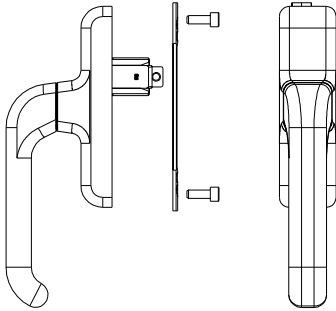
Anahtarlı aksenal kol
Key lockable window handle

W-860 (ithal) (import)	W-860-a (yerli) (native)	naturel eloksalli (mat anodized)
W-861 (ithal) (import)	W-861-a (yerli) (native)	pres veya renkli (mill finishand and painted)



Sökülebilir kol gövde
Opening window removing handle

W-863 (ithal) (import)	W-863-a (yerli) (native)	naturel eloksalli (mat anodized)
W-864 (ithal) (import)	W-864-a (yerli) (native)	pres veya renkli (mill finishand and painted)



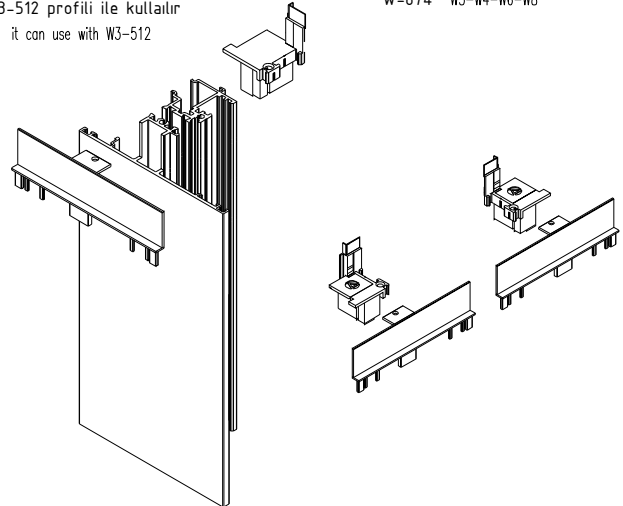
Çift açılım pencere kolu
Tilt and turn opening window handle

W-872 (ithal) (import)	W-872-a (yerli) (native)	naturel eloksalli (mat anodized)
W-873 (ithal) (import)	W-873-a (yerli) (native)	pres veya renkli (mill finishand and painted)

Gizli kanat kanal adaptör kapak (takım)
PVC adapter cover

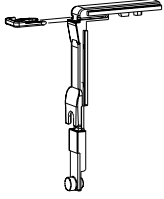
W-874 W3-W4-W6-W8

W3-512 profili ile kullanılır
it can use with W3-512



AKSESUARLAR ACCESSOIRES

PENCERE VE KAPI AÇILIM MEKANİZMALARI WINDOW AND DOOR OPENING MECHANISMS



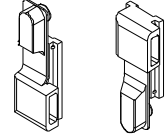
Köşe hareket aktarıcı
Corner transmission for window

W-875 (ithal) W-875-a (yerli)
(import) (native)



Pim karşılığı
Adjustable single striker

W-876 (ithal) W-876-a (yerli)
(import) (native)



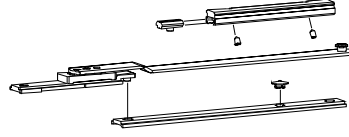
Tij bağlantı pabucu
Connection blocks

W-877 (ithal) W-877-a (yerli)
(import) (native)



Pim
Pin

W-878 (ithal) W-878-a (yerli)
(import) (native)



Çift açılım ilave makas
Tilt and turn annex arm

W-880 (ithal) W-880-a (yerli)
(import) (native)



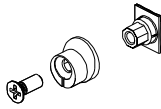
Kol karşılığı
Cremone drive

W-882 (ithal)
(import)
W-882-a (yerli)
(native)



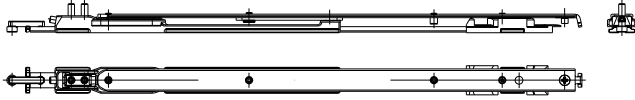
Sürgü ucu
Bolt tip

W-883 (ithal)
(import)
W-883-a (yerli)
(native)



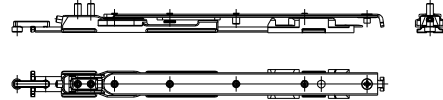
Ayarlanabilir pim
Adjustable fastening pawl

W-879 (ithal) W-879-a (yerli)
(import) (native)



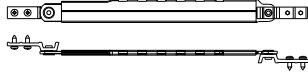
Çift açılım büyük makas (130kg)
Tilt and turn long arm (130kg)

W-881-80 (ithal) W-881-80-a (yerli) W-881-130 (ithal) W-881-130-a (yerli)
(import) (native) (import) (native)



Çift açılım küçük makas (80kg)
Tilt and turn short arm (80kg)

W-884-80 (ithal) W-884-80-a (yerli) W-884-130 (ithal) W-884-130-a (yerli)
(import) (native) (import) (native)



Kademeli teleskopik makas (inox)
Telescopic laser unit

W-885 (ithal) W-885-a (yerli)
(import) (native)



Kanat sarkma takozu
Wing rise stopper

W-887 (ithal)
(import)
W-887-a (yerli)
(native)



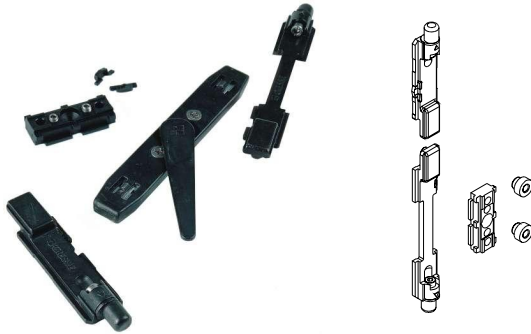
Çiftli sürgü karşılığı
Double keeper

W-888 (ithal)
(import)
W-888-a (yerli)
(native)



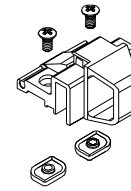
Kanat düşüş karşılığı
Wing drop keeper

W-889 (ithal)
(import)
W-889-a (yerli)
(native)



İkinci kanat sürge seti
Two-way lever push bolt

W-893 (ithal)
(import)
W-893-a (yerli)
(native)

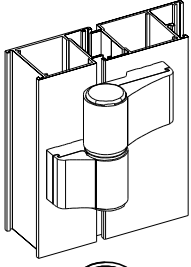


Vasistas cit cıt
Cico finger catch

W-894 (ithal) W-894-a (yerli) naturel eloksalı
(import) (native) (mat anodized)
W-895 (ithal) W-895-a (yerli) pres veya renkli
(import) (native) (mill finishand and painted)

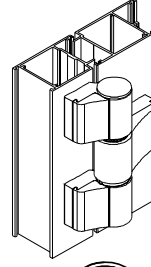
AKSESUARLAR ACCESSOIRES

PENCERE VE KAPI AÇILIM MEKANİZMALARI WINDOW AND DOOR OPENING MECHANISMS



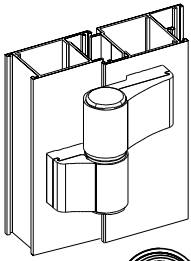
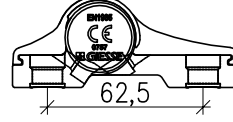
İki yapraklı kapı menteşesi
Two-leaf hinges for door

- | | | |
|---------------------------|-----------------------------|---|
| D-800 (ithal)
(import) | D-800-a (yerli)
(native) | naturel eloksalli
(mat anodized) |
| D-801 (ithal)
(import) | D-801-a (yerli)
(native) | pres veya renkli
(mill finish and painted) |



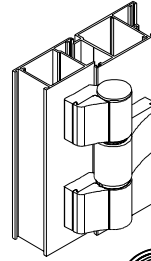
Üç yapraklı kapı menteşesi
Three-leaf hinges for door

- | | | |
|---------------------------|-----------------------------|---|
| D-803 (ithal)
(import) | D-803-a (yerli)
(native) | naturel eloksalli
(mat anodized) |
| D-804 (ithal)
(import) | D-804-a (yerli)
(native) | pres veya renkli
(mill finish and painted) |



İki yapraklı kapı menteşesi
Two-leaf hinges for door

- | | | |
|---------------------------|-----------------------------|---|
| D-806 (ithal)
(import) | D-806-a (yerli)
(native) | naturel eloksalli
(mat anodized) |
| D-807 (ithal)
(import) | D-807-a (yerli)
(native) | pres veya renkli
(mill finish and painted) |



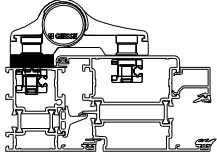
Üç yapraklı kapı menteşesi
Three-leaf hinges for door

- | | | |
|---------------------------|-----------------------------|---|
| D-809 (ithal)
(import) | D-809-a (yerli)
(native) | naturel eloksalli
(mat anodized) |
| D-810 (ithal)
(import) | D-810-a (yerli)
(native) | pres veya renkli
(mill finish and painted) |



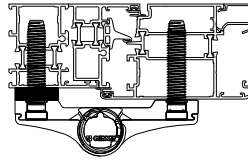
Menteşe kademe yükseltici
Step for hinges

- | | | |
|---------------------------|-----------------------------|---|
| D-888 (ithal)
(import) | D-888-a (yerli)
(native) | naturel eloksalli
(mat anodized) |
| D-889 (ithal)
(import) | D-889-a (yerli)
(native) | pres veya renkli
(mill finish and painted) |



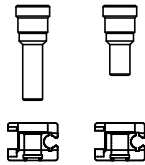
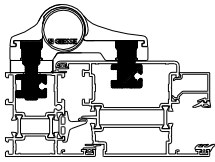
Menteşe kademe yükseltici
Step for hinges

- | | | |
|---------------------------|-----------------------------|---|
| D-890 (ithal)
(import) | D-890-a (yerli)
(native) | naturel eloksalli
(mat anodized) |
| D-891 (ithal)
(import) | D-891-a (yerli)
(native) | pres veya renkli
(mill finish and painted) |



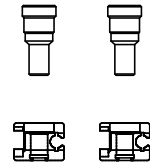
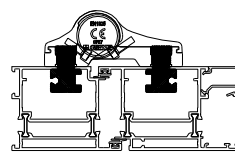
İki yapraklı kapı menteşesi için bağlantı takımı
Two-leaf hinges door for counterplates

- | | | |
|---------------------------|-----------------------------|-------------------------------------|
| D-892 (ithal)
(import) | D-892-a (yerli)
(native) | naturel eloksalli
(mat anodized) |
|---------------------------|-----------------------------|-------------------------------------|



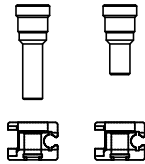
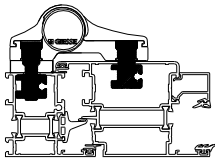
İki yapraklı kapı menteşesi için bağlantı takımı
Two-leaf hinges door for counterplates

- | | | |
|---------------------------|-----------------------------|-------------------------------------|
| D-893 (ithal)
(import) | D-893-a (yerli)
(native) | naturel eloksalli
(mat anodized) |
|---------------------------|-----------------------------|-------------------------------------|



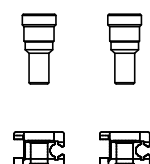
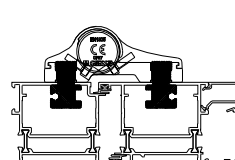
Üç yapraklı kapı menteşesi için bağlantı takımı
Three-leaf hinges door for counterplates

- | | | |
|---------------------------|-----------------------------|-------------------------------------|
| D-894 (ithal)
(import) | D-894-a (yerli)
(native) | naturel eloksalli
(mat anodized) |
|---------------------------|-----------------------------|-------------------------------------|



Üç yapraklı kapı menteşesi için bağlantı takımı
Three-leaf hinges door for counterplates

- | | | |
|---------------------------|-----------------------------|-------------------------------------|
| D-895 (ithal)
(import) | D-895-a (yerli)
(native) | naturel eloksalli
(mat anodized) |
|---------------------------|-----------------------------|-------------------------------------|

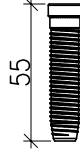
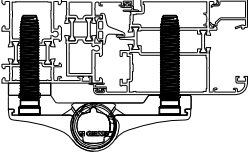


AKSESUARLAR ACCESSOIRES

PENCERE VE KAPI AÇILIM MEKANİZMALARI WINDOW AND DOOR OPENING MECHANISMS

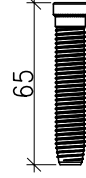
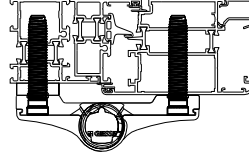
İki ve üç yapraklı kapı menteşesi için bağlantı
Two and three-leaf hinges door for counterplates

D-896 (ithal) D-896-a (yerli) naturel eloksalli
(import) (native) (mat anodized)



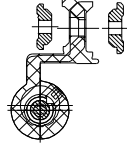
İki ve üç yapraklı kapı menteşesi için bağlantı
Two and three-leaf hinges door for counterplates

D-897 (ithal) D-897-a (yerli) naturel eloksalli
(import) (native) (mat anodized)



İki yapraklı kapı menteşesi (XL)
Two-leaf hinges for door (XL)

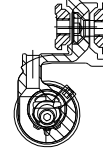
D-812 (ithal) D-812-a (yerli) naturel eloksalli
(import) (native) (mat anodized)
D-813 (ithal) D-813-a (yerli) pres veya renkli
(import) (native) (mill finish and painted)



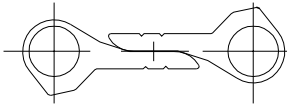
max.100 kg

Üç yapraklı kapı menteşesi (XXL)
Three-leaf hinges for door (XXL)

D-815 (ithal) D-815-a (yerli) naturel eloksalli
(import) (native) (mat anodized)
D-816 (ithal) D-816-a (yerli) pres veya renkli
(import) (native) (mill finish and painted)



max.160 kg



Çarpma kapı menteşesi
Swinging door hinges

D-818 (ithal) D-818-a (yerli)
(import) (native)
D-819 (ithal) D-819-a (yerli)
(import) (native)



Limitleme makası (küçük)
Window stay (small)

W-886K (ithal) W-886K-a (yerli)
(import) (native)

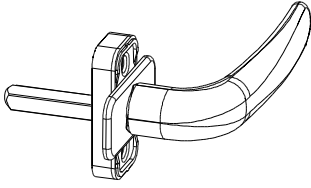


Limitleme makası (büyük)
Window stay (big)

W-886 (ithal) W-886-a (yerli)
(import) (native)

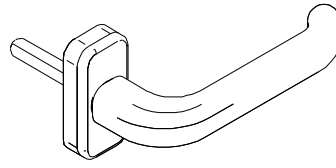
AKSESUARLAR ACCESSOIRES

PENCERE VE KAPI AÇILIM MEKANİZMALARI WINDOW AND DOOR OPENING MECHANISMS



Prima kapı kolu
Prima handle

- D-821 (ithal) D-821-a (yerli) naturel eloksalli
(import) (native) (mat anodized)
- D-822 (ithal) D-822-a (yerli) pres veya renkli
(import) (native) (mill finishand and painted)



Prima kapı kolu (sağ-sol)
Prima handle (LH/RH)

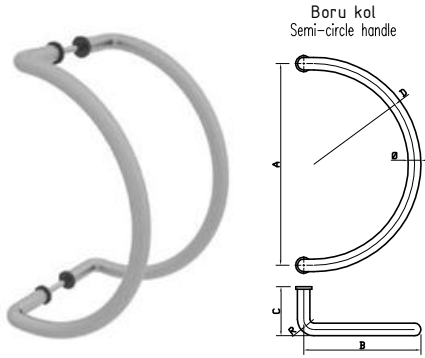
- D-824 (ithal) D-824-a (yerli) naturel eloksalli
(import) (native) (mat anodized)
- D-825 (ithal) D-825-a (yerli) pres veya renkli
(import) (native) (mill finishand and painted)

Prima ikili kapı kolu
Prima handle couple

- D-827 (ithal) D-827-a (yerli) naturel eloksalli
(import) (native) (mat anodized)
- D-828 (ithal) D-828-a (yerli) pres veya renkli
(import) (native) (mill finishand and painted)

Supermaster ikili kapı kolu
Supermaster handle-couple

- D-830 (ithal) D-830-a (yerli) naturel eloksalli
(import) (native) (mat anodized)
- D-831 (ithal) D-831-a (yerli) pres veya renkli
(import) (native) (mill finishand and painted)



Boru kol
Semi-circle handle

- D-833-X
naturel eloksalli
(mat anodized)
- D-834-X
pres veya renkli
(mill finishand and painted)

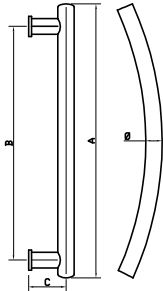
X	Ø	R	A	B	C	D
1	20	25	110	110	60	55
2	20	25	150	130	60	75
3	20	25	200	140	60	100
4	25	40	200	150	80	100
5	25	40	300	210	80	150
6	25	40	400	250	80	200
7	30	55	300	250	80	150
8	30	55	350	250	80	175
9	32	55	300	250	80	150
10	32	55	350	175	80	175



Boru kol
Semi-circle curved handle

- D-836-X
naturel eloksalli
(mat anodized)
- D-837-X
pres veya renkli
(mill finishand and painted)

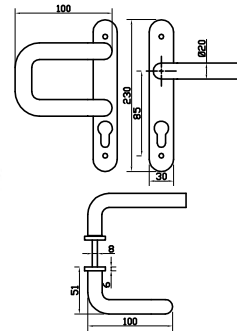
X	Ø	R	A	B	C
1	20	25	110	90	60
2	20	25	150	90	60
3	20	25	200	90	60
4	25	40	200	100	80
5	25	40	250	100	80
6	25	40	300	100	80
7	25	40	350	100	80
8	25	40	400	100	80
9	30	40	300	100	80
10	30	50	350	130	80
11	30	50	600	130	80
12	32	50	300	150	80
13	32	50	350	150	80



Boru kol
Spring handle

- D-839-X
naturel eloksalli
(mat anodized)
- D-840-X
pres veya renkli
(mill finishand and painted)

X	Ø	R	A	B	C
1	30	750	600	1500	75
2	30	750	750	1600	75



Düz-kıvrık aynalı kol
Flat-curve mirrored handles

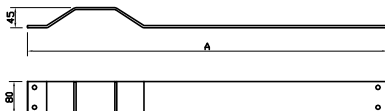
- D-842-X
naturel eloksalli
(mat anodized)
- D-843-X
pres veya renkli
(mill finishand and painted)

Lama bant kol
Lama stripe handle

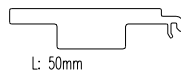


- D-845-X
naturel eloksalli
(mat anodized)

- D-846-X
pres veya renkli
(mill finishand and painted)



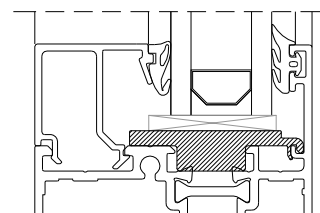
X	A
1	900
2	1000



L: 50mm

Cam altı takozu (yerli)
Glass support piece (native)

- D-869 W1-W2-W3-W4-D1-D2
D65-869 W5-W6-S3
D75-869 W7-W8
D45-869 W9-W10

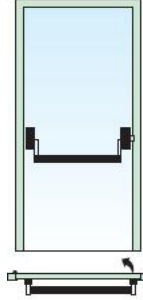


AKSESUARLAR ACCESSOIRES

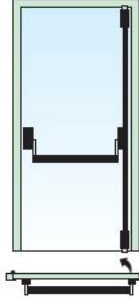
PENCERE VE KAPI AÇILIM MEKANİZMALARI WINDOW AND DOOR OPENING MECHANISMS



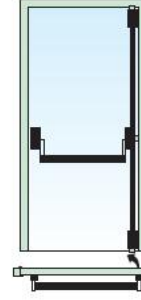
Giesse panik kol
Panic bar mechanism



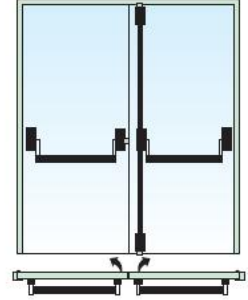
D-857
naturel eloksalli
(mat anodized)



D-860
naturel eloksalli
(mat anodized)



D-863
naturel eloksalli
(mat anodized)



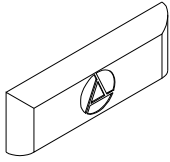
D-866
naturel eloksalli
(mat anodized)

D-858
pres veya renkli
(mill finishand and painted)

D-861
pres veya renkli
(mill finishand and painted)

D-864
pres veya renkli
(mill finishand and painted)

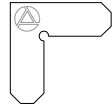
D-867
pres veya renkli
(mill finishand and painted)



Pvc su tahliye parçası
Drainage hole cover

D-870 (yerli)
(native)

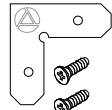
(renk secenegi belirtilmelidir)
(colour choice must be stated)



Köşe birleştirme aparatı
Shoulder aligning square

D-872 (yerli)
(native)

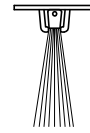
alüminyum 1.5mm



Köşe birleştirme aparatı
Shoulder aligning square

D-872-1 (yerli)
(native)

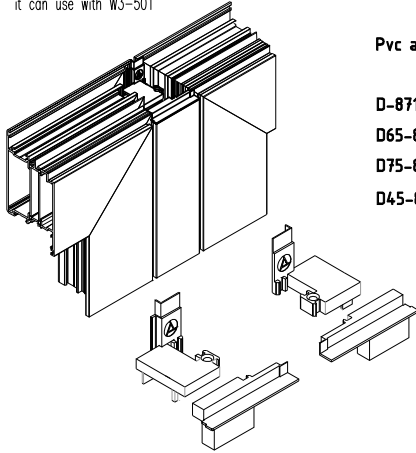
alüminyum 1.5mm



Kapı altı fırçası
Door brush

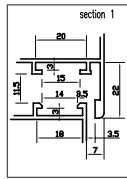
D-873 (yerli)
(native)

W3-501 profili ile kullanılır
it can use with W3-501

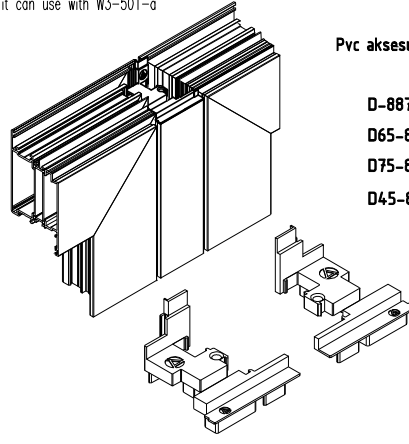


Pvc adaptör kapak (takım)
PVC adapter cover

D-871 W1-W2-W3-W4
D65-871 W5-W6
D75-871 W7-W8
D45-871 W9-W10

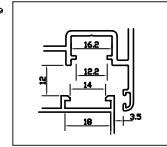


W3-501-a profili ile kullanılır
it can use with W3-501-a



Pvc aksesuar kanal adaptör kapak (takım)
PVC adapter cover

D-887 W1-W2-W3-W4
D65-887 W5-W6
D75-887 W7-W8
D45-887 W9-W10



Dıştan uygulama kapı sürgüsü
Door lever bolt (from outside application)

D-882 (ithal) D-882-a (yerli) naturel eloksalli
(import) (native) (mat anodized)
D-883 (ithal) D-883-a (yerli) pres veya renkli
(import) (native) (mill finishand and painted)

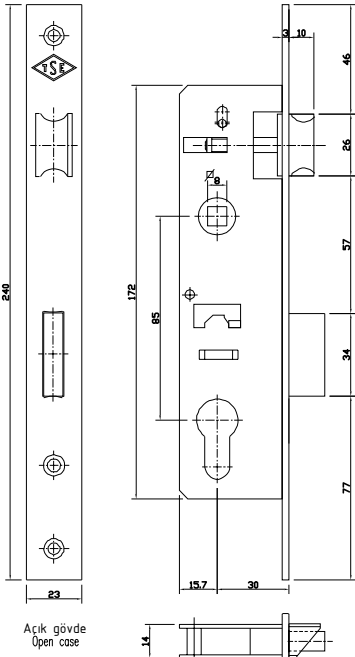


Kapı sürgüsü
Door lever bolt

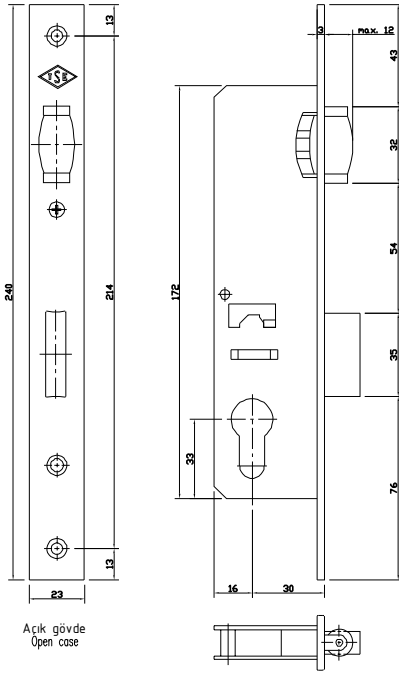
D-881 (ithal) D-881-a (yerli)
(import) (native)

AKSESUARLAR ACCESSOIRES

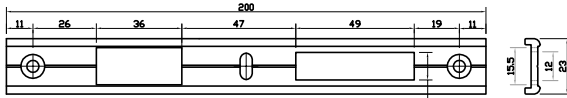
PENCERE VE KAPI AÇILIM MEKANİZMALARI WINDOW AND DOOR OPENING MECHANISMS



153U-30
Dar kilit(dilli)
Narrow lock (bolt)
D-874 (yerli) metalik
(native) metallic

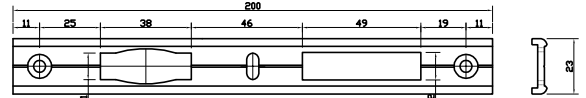


155U-30
Dar kilit (makaralı)
Narrow lock (roller)
D-876 (yerli) metalik
(native) metallic



D-851 (yerli) naturel eloksalli
(native) (mat anodized)

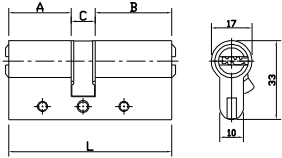
Kilit karşılığı
Lock plate



D-854 (yerli) naturel eloksalli
(native) (mat anodized)

D-852 (yerli) pres veya renkli
(native) (mill finishand and painted)

D-855 (yerli) pres veya renkli
(native) (mill finishand and painted)



A	C	B	L	Barel Cylinders
26	10	26	62	D-878-1 (yerli) metalik
26	10	32	68	D-878-2 (yerli) metalik
30	10	40	80	D-878-3 (yerli) metalik
30	10	45	85	D-878-4 (yerli) metalik
30	10	50	90	D-878-5 (yerli) metalik
30	10	60	100	D-878-6 (yerli) metalik
25	10	65	100	D-878-7 (yerli) metalik
25	10	70	105	D-878-8 (yerli) metalik

Barel rozeti
Cylinder cover



D-848-1 naturel eloksalli (mat anodized)
D-848-2 pres veya renkli (mill finishand and painted)



D-849-1 naturel eloksalli (mat anodized)
D-849-2 pres veya renkli (mill finishand and painted)



D-850-1 naturel eloksalli (mat anodized)
D-850-2 pres veya renkli (mill finishand and painted)

