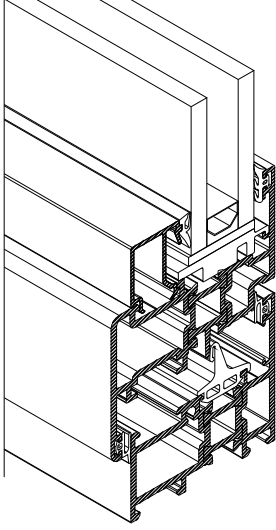
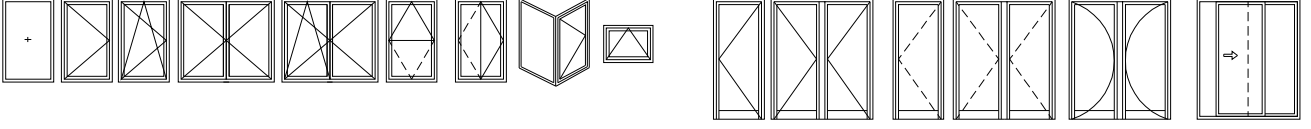
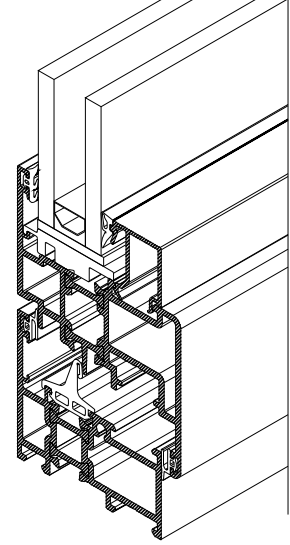


## Yalıtımlı Pencere ve Kapı Serisi Açılım Varyasyonları

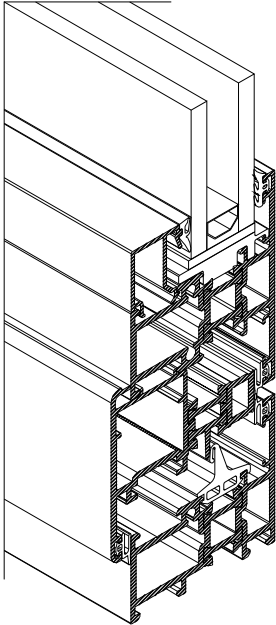
Insulated Window and Door Serie Opening Variations



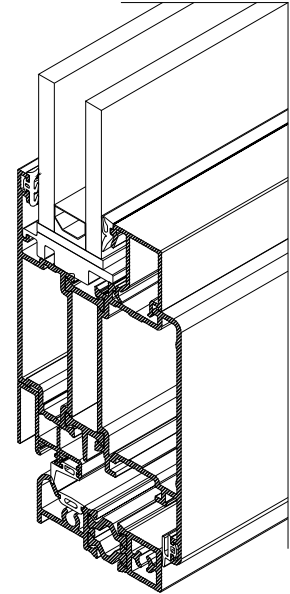
**PENCERE SERİ**  
WINDOW SERIE



**PENCERE SERİ**  
(PVC AKSESUAR)  
WINDOW SERIE  
(PVC ACCESSORIES)



**PİVOT SERİ**  
PIVOT SERIE



**KAPI SERİ**  
DOOR SERIE

**W1**

**W 55 - 1.6 T Yalıtımlı Pencere ve Kapı Serisi**  
W55-1.6T Insulated Window and Door Serie

### **Alaşım Özellikleri** Alloy Properties

EN AW 6060 (AlMgSi0,5 F22) EN AW 6063(AlMg0,7Si F22)

### **Üretim ve Mekanik Standartları** Production and Mecanical Standards

EN 12020-2 - EN 755-9 - EN 755-2

# W1

ÜRÜN TEKNİK ÖZELLİKLERİ  
PRODUCT'S TECHNICAL FEATURES

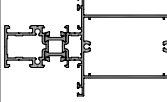
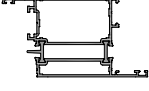

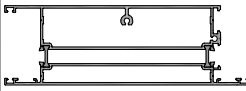

PROFİL KESİTİ PROFILE VIEW	PROFİL NO PROFILE NO	PROFİL AÇIKLAMASI PROFILE DESCRIPTION	gr/m	PROFİL KESİTİ PROFILE VIEW	PROFİL NO PROFILE NO	PROFİL AÇIKLAMASI PROFILE DESCRIPTION	gr/m
	<b>W1-101</b> ( 49 - 29 )	<b>KASA PROFİLİ</b> FRAME	PVC <b>1279</b>		<b>W1-203</b> ( 57 - 68 )	<b>PENCERE KANAT PROFİLİ</b> CASEMENT PROFILE FOR WINDOW	PVC <b>1751</b>
			POLYAMID <b>1271</b>				POLYAMID <b>1741</b>
	<b>W1-102</b> ( 59 - 39 )	<b>KASA PROFİLİ</b> FRAME	PVC <b>1453</b>		<b>W1-204</b> ( 44 - 48 )	<b>PENCERE KANAT PROFİLİ</b> CASEMENT PROFILE FOR WINDOW	PVC <b>1317</b>
			POLYAMID <b>1444</b>				POLYAMID <b>1307</b>
	<b>W1-103</b> ( 69 - 49 )	<b>KASA PROFİLİ</b> FRAME	PVC <b>1618</b>		<b>W1-219</b> ( 49 - 53 )	<b>PENCERE KANAT PROFİLİ</b> CASEMENT PROFILE FOR WINDOW	PVC <b>1404</b>
			POLYAMID <b>1609</b>				POLYAMID <b>1394</b>
	<b>W1-104</b> ( 59 - 89 )	<b>PERVAZLI KASA PROFİLİ</b> FRAME	PVC <b>1679</b>		<b>W1-214</b> ( 54 - 58 )	<b>PENCERE KANAT PROFİLİ</b> CASEMENT PROFILE FOR WINDOW	PVC <b>1491</b>
			POLYAMID <b>1670</b>				POLYAMID <b>1480</b>
	<b>W1-105</b> ( 59 - 64 )	<b>PERVAZLI KASA PROFİLİ</b> FRAME	PVC <b>1570</b>		<b>W1-205</b> ( 42.6 - 53.6 )	<b>PENCERE KANAT PROFİLİ</b> CASEMENT PROFILE FOR WINDOW	PVC <b>1538</b>
			POLYAMID <b>1562</b>				POLYAMID <b>1528</b>
	<b>W3-106</b> ( 49 - 29 )	<b>CEPHE-PENCERE ADAPTÖRÜ</b> FACADE-WINDOW ADAPTER	PVC <b>1563</b>		<b>W1-206</b> ( 52.6 - 63.6 )	<b>PENCERE KANAT PROFİLİ</b> CASEMENT PROFILE FOR WINDOW	PVC <b>1711</b>
			POLYAMID <b>1554</b>				POLYAMID <b>1701</b>
	<b>W1-200</b> ( 62.3 - 62.5 )	<b>PENCERE KANAT PROFİLİ</b> CASEMENT PROFILE FOR WINDOW	PVC <b>1240</b>		<b>W1-207</b> ( 89.6 - 100.6 )	<b>İÇE AÇILIR KAPI KANADI</b> INDOOR CASEMENT PR. FOR DOOR	PVC <b>2353</b>
			POLYAMID <b>1230</b>				POLYAMID <b>2343</b>
	<b>W1-201</b> ( 37 - 48 )	<b>PENCERE KANAT PROFİLİ</b> CASEMENT PROFILE FOR WINDOW	PVC <b>1405</b>		<b>W1-208</b> ( 70 - 81 )	<b>İÇE AÇILIR KAPI KANADI</b> INDOOR CASEMENT PR. FOR DOOR	PVC <b>1977</b>
			POLYAMID <b>1394</b>				POLYAMID <b>1967</b>
	<b>W1-217</b> ( 42 - 53 )	<b>PENCERE KANAT PROFİLİ</b> CASEMENT PROFILE FOR WINDOW	PVC <b>1491</b>		<b>W1-209</b> ( 101 - 50 )	<b>DIŞA AÇILIR KAPI KANADI</b> OUTDOOR CASEMENT PR. FOR DOOR	PVC <b>2012</b>
			POLYAMID <b>1481</b>				POLYAMID <b>2002</b>
	<b>W1-202</b> ( 47 - 58 )	<b>PENCERE KANAT PROFİLİ</b> CASEMENT PROFILE FOR WINDOW	PVC <b>1578</b>		<b>W1-210</b> ( 115 - 64 )	<b>DIŞA AÇILIR KAPI KANADI</b> OUTDOOR CASEMENT PR. FOR DOOR	PVC <b>2258</b>
			POLYAMID <b>1568</b>				POLYAMID <b>2248</b>

Profil değerleri teoriktir. Ağırlık olarak testimde yapılan tartım geçerlidir.  
Profil imalatları TS EN 12020-2 ve TS EN 755-9 toleransı,  
Moment değerleri EN 14024'e göre hesaplanmıştır.

Profile values are theoretical pre-shipment weight will be valid.  
The tolerances of Profile manufacturing are calculated according to EN 12020-2  
and TS EN 755-9; moment values are calculated according to EN 14024.

# W1

## ÜRÜN TEKNİK ÖZELLİKLERİ PRODUCT'S TECHNICAL FEATURES























PROFİL KESİTİ PROFILE VIEW	PROFİL NO PROFILE NO	PROFİL AÇIKLAMASI PROFILE DESCRIPTION	gr/m	PROFİL KESİTİ PROFILE VIEW	PROFİL NO PROFILE NO	PROFİL AÇIKLAMASI PROFILE DESCRIPTION	gr/m
	<b>W1-211</b> ( 101 - 57 )	DİŞA AÇILIR KAPI KANADI OUTDOOR CASEMENT PR. FOR DOOR	PVC <b>1942</b>		<b>W1-303</b> ( 89 - 49 )	ORTA KAYIT PROFİLİ TRANSOM PROFILE	PVC <b>1761</b>
			POLYAMID <b>1931</b>				POLYAMID <b>1753</b>
	<b>W1-212</b> ( 84 - 95 )	İÇE AÇILIR KAPI KANADI INDOOR CASEMENT PR. FOR DOOR	PVC <b>2220</b>		<b>W1-304</b> ( 69 - 29 )	TAKVİYELİ ORTA KAYIT REINFORCED TRANSOM PROFILE	PVC <b>2248</b>
			POLYAMID <b>2209</b>				POLYAMID <b>2240</b>
	<b>W1-213</b> ( 77 - 81 )	İÇE AÇILIR KAPI KANADI INDOOR CASEMENT PR. FOR DOOR	PVC <b>1892</b>		<b>W1-401</b> ( 110 - 70 )	ETEK-ORTA KAYIT PROFİLİ PLINTH-TRANSOM PROFILE	PVC <b>2118</b>
			POLYAMID <b>1881</b>				POLYAMID <b>2110</b>
 ⚠ İşaretti profil için satış temsilcinizden bilgi alınz.	<b>W1-215</b> ( 91 - 95 )	İÇE AÇILIR KAPI KANADI INDOOR CASEMENT PR. FOR DOOR	PVC <b>2134</b>	 ⚠ İşaretti profil için satış temsilcinizden bilgi alınz.	<b>W1-403</b> ( 140 - 120 )	ETEK PROFİLİ PLINTH PROFILE	PVC <b>2690</b>
			POLYAMID <b>2124</b>				POLYAMID <b>2682</b>
 ⚠ İşaretti profil için satış temsilcinizden bilgi alınz.	<b>W1-216</b> ( 115 - 71 )	DİŞA AÇILIR KAPI KANADI OUTDOOR CASEMENT PR. FOR DOOR	PVC <b>2184</b>		<b>W1-402</b> ( 170 - 150 )	ETEK PROFİLİ PLINTH PROFILE	PVC <b>3293</b>
			POLYAMID <b>2174</b>				POLYAMID <b>3284</b>
	<b>W1-218</b> ( 106.6 - 55.6 )	DİŞA AÇILIR KAPI KANADI OUTDOOR CASEMENT PR. FOR DOOR	PVC <b>2140</b>	 ⚠ İşaretti profil için satış temsilcinizden bilgi alınz.	<b>W1-550</b> ( 55 - 57.1 )	KÖŞE PROFİLİ CORNER PROFILE	PVC <b>1441</b>
			POLYAMID <b>2130</b>				POLYAMID <b>1433</b>
	<b>W1-300</b> ( 63.3 - 23.3 )	ORTA KAYIT PROFİLİ TRANSOM PROFILE	PVC <b>1262</b>		<b>W1-551</b> ( 55 - 69.2 )	KÖŞE PROFİLİ CORNER PROFILE	PVC <b>2312</b>
			POLYAMID <b>1253</b>				POLYAMID <b>2305</b>
	<b>W1-301</b> ( 69 - 29 )	ORTA KAYIT PROFİLİ TRANSOM PROFILE	PVC <b>1415</b>		<b>W-503</b> ( 29.3 - 20.1 )	DAMLALIK PROFİLİ WEATHERDIP PROFILE	<b>211</b>
			POLYAMID <b>1406</b>				
	<b>W1-305</b> ( 74 - 34 )	ORTA KAYIT PROFİLİ TRANSOM PROFILE	PVC <b>1501</b>		<b>W-504</b> ( 19.6 - 55.1 )	ÇARPMA KAPI ADAPTÖRÜ IMPACT DOOR ADAPTER	<b>341</b>
			POLYAMID <b>1493</b>				
	<b>W1-302</b> ( 79 - 39 )	ORTA KAYIT PROFİLİ TRANSOM PROFILE	PVC <b>1588</b>		<b>W-505</b> ( 12.4 - 55 )	ÇARPMA KAPI ADAPTÖRÜ IMPACT DOOR ADAPTER	<b>271</b>
			POLYAMID <b>1580</b>				


Profil değerleri teoriktir. Ağırlık olarak testimde yapılan tartım geçerlidir.  
Profil imalatları TS EN 12020-2 ve TS EN 755-9 toleransı,  
Moment değerleri EN 14024'e göre hesaplanmıştır.

Profile values are theoretical pre-shipment weight will be valid.  
The tolerances of Profile manufacturing are calculated according to EN 12020-2  
and TS EN 755-9; moment values are calculated according to EN 14024.

# W1

ÜRÜN TEKNİK ÖZELLİKLERİ  
PRODUCT'S TECHNICAL FEATURES

PROFİL KESİTİ PROFILE VIEW	PROFİL NO PROFILE NO	PROFİL AÇIKLAMASI PROFILE DESCRIPTION	gr/m	PROFİL KESİTİ PROFILE VIEW	PROFİL NO PROFILE NO	PROFİL AÇIKLAMASI PROFILE DESCRIPTION	gr/m
	<b>W-511</b> ( 3.5 - 24.8 )	<b>CAM ÇİTASI</b> GLASS BEAM	189	 <small>İşaretti profil için satış temsilcinizden bilgi alınuz.</small>	<b>W-512-a</b> ( 7.5 - 24.8 )	<b>CAM ÇİTASI</b> GLASS BEAM	228
	<b>W-512</b> ( 7.5 - 24.8 )	<b>CAM ÇİTASI</b> GLASS BEAM	220		<b>W-513-a</b> ( 11.5 - 24.8 )	<b>CAM ÇİTASI</b> GLASS BEAM	218
	<b>W-513</b> ( 11.5 - 24.8 )	<b>CAM ÇİTASI</b> GLASS BEAM	232		<b>W-514-a</b> ( 15.5 - 24.8 )	<b>CAM ÇİTASI</b> GLASS BEAM	231
	<b>W-514</b> ( 15.5 - 24.8 )	<b>CAM ÇİTASI</b> GLASS BEAM	254		<b>W-515-a</b> ( 19.5 - 24.8 )	<b>CAM ÇİTASI</b> GLASS BEAM	244
	<b>W-515</b> ( 19.5 - 24.8 )	<b>CAM ÇİTASI</b> GLASS BEAM	274		<b>W-516-a</b> ( 23.5 - 24.8 )	<b>CAM ÇİTASI</b> GLASS BEAM	273
	<b>W-516</b> ( 23.5 - 24.8 )	<b>CAM ÇİTASI</b> GLASS BEAM	287		<b>W-517-a</b> ( 27.5 - 24.8 )	<b>CAM ÇİTASI</b> GLASS BEAM	286
	<b>W-517</b> ( 27.5 - 24.8 )	<b>CAM ÇİTASI</b> GLASS BEAM	300		<b>W-518-a</b> ( 31.5 - 24.8 )	<b>CAM ÇİTASI</b> GLASS BEAM	299
	<b>W-518</b> ( 31.5 - 24.8 )	<b>CAM ÇİTASI</b> GLASS BEAM	318		<b>W-519-a</b> ( 35.5 - 24.8 )	<b>CAM ÇİTASI</b> GLASS BEAM	319
	<b>W-519</b> ( 35.5 - 24.8 )	<b>CAM ÇİTASI</b> GLASS BEAM	337		<b>W-520-a</b> ( 39.5 - 24.8 )	<b>CAM ÇİTASI</b> GLASS BEAM	332
	<b>W-520</b> ( 39.5 - 24.8 )	<b>CAM ÇİTASI</b> GLASS BEAM	352		<b>W-521-a</b> ( 43.5 - 24.8 )	<b>CAM ÇİTASI</b> GLASS BEAM	346
	<b>W-521-a</b> ( 35 - 24.8 )	<b>CAM ÇİTASI</b> GLASS BEAM	195		<b>W-522-a</b> ( 29.5 - 24.8 )	<b>CAM ÇİTASI</b> GLASS BEAM	281


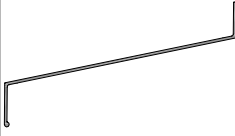
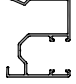


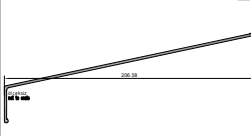

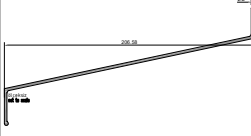

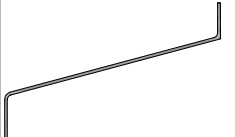



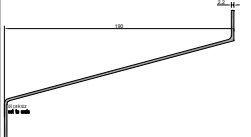

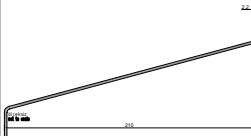




 İşaretti profil için satış temsilcinizden bilgi alınuz.

Profil değerleri teoriktir. Ağırlık olarak testimde yapılan tartım geçerlidir.  
Profil imalatları TS EN 12020-2 ve TS EN 755-9 toleransı,  
Moment değerleri EN 14024'e göre hesaplanmıştır.

Profile values are theoretical pre-shipment weight will be valid.  
The tolerances of Profile manufacturing are calculated according to EN 12020-2  
and TS EN 755-9; moment values are calculated according to EN 14024.

# W1

## ÜRÜN TEKNİK ÖZELLİKLERİ PRODUCT'S TECHNICAL FEATURES




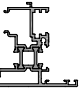

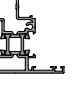

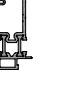


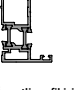
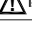
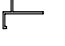
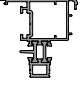

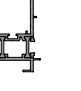

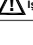


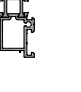



PROFİL KESİTİ PROFILE VIEW	PROFİL NO PROFILE NO	PROFİL AÇIKLAMASI PROFILE DESCRIPTION	gr/m	PROFİL KESİTİ PROFILE VIEW	PROFİL NO PROFILE NO	PROFİL AÇIKLAMASI PROFILE DESCRIPTION	gr/m
 ⚠ İşaretili profil için satış temsilcinizden bilgi alınız.	<b>W-506</b> ( 31.9 - 29 )	<b>PANJUR PROFİLİ</b> SHUTTER PROFILE	363		<b>W-526</b> ( 160.61 - 1.8 )	<b>DENİZLİK PROFİLİ</b> CULVERT PROFILE	1066
 ⚠ İşaretili profil için satış temsilcinizden bilgi alınız.	<b>W-507</b> ( 44 - 55 )	<b>PANJUR DÜŞEY PROFİLİ</b> SHUTTER VERTICAL PROFILE	834		<b>W-527</b> ( 160.61 - 2 )	<b>DENİZLİK PROFİLİ</b> CULVERT PROFILE	1181
	<b>W1-508</b> ( 4.2 - 19 )	<b>TIJ PROFİLİ</b> PUSHING ROD PROFILE	138		<b>W-528</b> ( 206.58 - 1.9 )	<b>DENİZLİK PROFİLİ</b> CULVERT PROFILE	1367
	<b>W-509</b> ( 95 - 4 )	<b>LAMBİRİ PROFİLİ</b> WAINSCOT PROFILE	319		<b>W-529</b> ( 206.58 - 2.2 )	<b>DENİZLİK PROFİLİ</b> CULVERT PROFILE	1577
	<b>W-510</b> ( 4.3 - 92.7 )	<b>LAMBİRİ PROFİLİ</b> WAINSCOT PROFILE	342		<b>W-530</b> ( 150 - 2 )	<b>DENİZLİK PROFİLİ</b> CULVERT PROFILE	1209
	<b>W-521</b> ( 124 - 10 )	<b>LAMBİRİ PROFİLİ</b> WAINSCOT PROFILE	805		<b>W-531</b> ( 170 - 2 )	<b>DENİZLİK PROFİLİ</b> CULVERT PROFILE	1322
	<b>W-522</b> ( 88 - 10 )	<b>LAMBİRİ PROFİLİ</b> WAINSCOT PROFILE	519		<b>W-532</b> ( 190 - 2.2 )	<b>DENİZLİK PROFİLİ</b> CULVERT PROFILE	1573
	<b>W-523</b> ( 45 - 75.8 )	<b>MENFİZ PROFİLİ</b> CULVERT PROFILE	647		<b>W-533</b> ( 210-2.2 )	<b>DENİZLİK PROFİLİ</b> CULVERT PROFILE	1696
	<b>W-524</b> ( 105 - 1.6 )	<b>DENİZLİK PROFİLİ</b> CULVERT PROFILE	639		<b>W-534</b> ( 40 - 26.5 )	<b>BİNİ PROFİLİ</b> INTERLOCKING PROFILE	328
	<b>W-525</b> ( 105 - 1.8 )	<b>DENİZLİK PROFİLİ</b> CULVERT PROFILE	714		<b>W-535</b> ( 40 - 26.5 )	<b>BİNİ PROFİLİ</b> INTERLOCKING PROFILE	229

Profil değerleri teoriktir. Ağırlık olarak testimde yapılan tartım geçerlidir.  
Profil imalatları TS EN 12020-2 ve TS EN 755-9 toleransı,  
Moment değerleri EN 14024'e göre hesaplanmıştır.

Profile values are theoretical pre-shipment weight will be valid.  
The tolerances of Profile manufacturing are calculated according to EN 12020-2  
and TS EN 755-9; moment values are calculated according to EN 14024.

# W1

## ÜRÜN TEKNİK ÖZELLİKLERİ PRODUCT'S TECHNICAL FEATURES


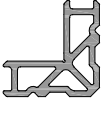

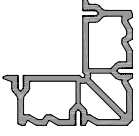

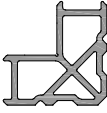
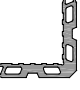
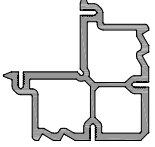
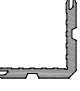
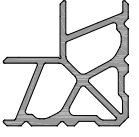
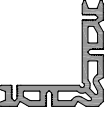
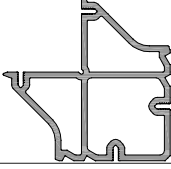
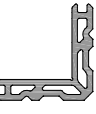
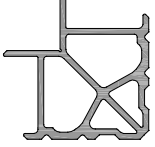


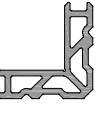

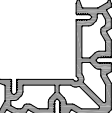

PROFİL KESİTİ PROFILE VIEW	PROFİL NO PROFILE NO	PROFİL AÇIKLAMASI PROFILE DESCRIPTION	gr/m	PROFİL KESİTİ PROFILE VIEW	PROFİL NO PROFILE NO	PROFİL AÇIKLAMASI PROFILE DESCRIPTION	gr/m
	<b>W-536</b> ( 40 - 26 )	<b>BİNİ PROFİLİ</b> INTERLOCKING PROFILE	292		<b>W-547</b> ( 54 - 9.7 )	<b>ÇARPMA MENTEŞE TAKOZU</b> IMPACT DOOR ADAPTER	621
	<b>W-537</b> ( 25 - 26 )	<b>BİNİ PROFİLİ</b> INTERLOCKING PROFILE	226		<b>W3-501</b> ( 57 - 58.4 )	<b>AÇILIM ADAPTÖRÜ</b> OPENING ADAPTER	PVC 1375 POLYAMID 1366
	<b>W-538</b> ( 25 - 25 )	<b>BİNİ PROFİLİ</b> INTERLOCKING PROFILE	249		<b>W3-501-a</b> ( 57 - 58.4 )	<b>AÇILIM ADAPTÖRÜ</b> OPENING ADAPTER	PVC 1349 POLYAMID 1340
	<b>W-539</b> ( 45 - 35 )	<b>BİNİ PROFİLİ</b> INTERLOCKING PROFILE	460	  İşaretti profil için satış temsilcinizden bilgi alınız.	<b>W3-502</b> ( 36.9 - 55 )	<b>AÇILIM ADAPTÖRÜ</b> OPENING ADAPTER	PVC 1031 POLYAMID 1022
	<b>W-540</b> ( 20.6 - 40.4 )	<b>BİNİ PROFİLİ</b> INTERLOCKING PROFILE	208	  İşaretti profil için satış temsilcinizden bilgi alınız.	<b>W3-503</b> ( 38.4 - 55 )	<b>AÇILIM ADAPTÖRÜ</b> OPENING ADAPTER	PVC 1060 POLYAMID 1052
	<b>W-541</b> ( 28 - 26.7 )	<b>BİNİ PROFİLİ</b> INTERLOCKING PROFILE	219		<b>W3-504</b> ( 13.8 - 57 )	<b>PİVOT ADAPT. PROFİLİ</b> PIVOT ADAPT. PROFILE	PVC 1222 POLYAMID 1212
	<b>W-542</b> ( 48.5 - 26.3 )	<b>BİNİ PROFİLİ</b> INTERLOCKING PROFILE	306		<b>W3-506</b> ( 30.3 - 55 )	<b>AÇILIM ADAPTÖRÜ</b> OPENING ADAPTER	PVC 769 POLYAMID 761
  İşaretti profil için satış temsilcinizden bilgi alınız.	<b>W-543</b> ( 20 - 22.1 )	<b>KASA ADAPTÖRÜ</b> FRAME ADAPTER	213		<b>W3-508</b> ( 26.2 - 31 )	<b>ETEK ADAPTÖRÜ</b> PLINTH ADAPTER	330
	<b>W-544</b> ( 88 - 10 )	<b>EŞİK PROFİLİ</b> THRESHOLD PROFILE	728		<b>W3-510</b> ( 4.7 - 55 )	<b>AÇILIM ADAPTÖRÜ</b> OPENING ADAPTER	PVC 1187 POLYAMID 1179
  İşaretti profil için satış temsilcinizden bilgi alınız.	<b>W-545</b> ( 62.3 - 12 )	<b>EŞİK PROFİLİ</b> THRESHOLD PROFILE	578		<b>W3-511</b> ( 16 - 57.4 )	<b>CEPHE BAĞLANTI PROFİLİ</b> CONNECTION PROFILE FOR FAÇADE	496

Profil değerleri teoriktir. Ağırlık olarak testimde yapılan tartım geçerlidir.  
Profil imatları TS EN 12020-2 ve TS EN 755-9 toleransı,  
Moment değerleri EN 14024'e göre hesaplanmıştır.

Profile values are theoretical pre-shipment weight will be valid.  
The tolerances of Profile manufacturing are calculated according to EN 12020-2  
and TS EN 755-9; moment values are calculated according to EN 14024.

# W1

## ÜRÜN TEKNİK ÖZELLİKLERİ PRODUCT'S TECHNICAL FEATURES









PROFİL KESİTİ PROFILE VIEW	PROFİL NO PROFILE NO	PROFİL AÇIKLAMASI PROFILE DESCRIPTION	gr/m	PROFİL KESİTİ PROFILE VIEW	PROFİL NO PROFILE NO	PROFİL AÇIKLAMASI PROFILE DESCRIPTION	gr/m
	<b>W-555</b> ( 17 - 47.5 )	<b>EŞİK PROFİLİ</b> THRESHOLD PROFILE	PVC 767 POLYAMID 758		<b>W-612</b> ( 67 - 67 )	<b>KÖŞE BİRLEŞTİRME</b> CORNER CLEATS	3524
	<b>W4-504</b> ( 17.3 - 25 )	<b>ETEK ADAPTÖRÜ</b> PLINTH ADAPTER	227		<b>W-603</b> ( 90 - 90 )	<b>KÖŞE BİRLEŞTİRME</b> CORNER CLEATS	4871
	<b>W4-505</b> ( 12.8 - 25 )	<b>ETEK ADAPTÖRÜ</b> PLINTH ADAPTER	184		<b>W-613</b> ( 72 - 72 )	<b>KÖŞE BİRLEŞTİRME</b> CORNER CLEATS	3948
	<b>SC0307</b> ( 55 - 55 )	<b>KÖŞE BİRLEŞTİRME</b> CORNER CLEATS	1737		<b>W-604</b> ( 101 - 47.6 )	<b>KÖŞE BİRLEŞTİRME</b> CORNER CLEATS	5539
	<b>SC0309</b> ( 55 - 55 )	<b>KÖŞE BİRLEŞTİRME</b> CORNER CLEATS	1573		<b>W-614</b> ( 87 - 87 )	<b>KÖŞE BİRLEŞTİRME</b> CORNER CLEATS	5325
	<b>W-601</b> ( 74 - 74 )	<b>KÖŞE BİRLEŞTİRME</b> CORNER CLEATS	3428		<b>W-605</b> ( 116 - 61.6 )	<b>KÖŞE BİRLEŞTİRME</b> CORNER CLEATS	6063
	<b>W-611</b> ( 67 - 67 )	<b>KÖŞE BİRLEŞTİRMEİL</b> CORNER CLEATS	3044		<b>W-615</b> ( 101 - 61.6 )	<b>KÖŞE BİRLEŞTİRME</b> CORNER CLEATS	5725
	<b>W-601\2</b> ( 80 - 80 )	<b>KÖŞE BİRLEŞTİRME</b> CORNER CLEATS	4285		<b>W-606</b> ( 23.6 - 39.2 )	<b>ORTA KAYIT BİRLEŞTİRME</b> CORNER CLEATS FOR TRANSOM	482
	<b>W-611\2</b> ( 67 - 67 )	<b>KÖŞE BİRLEŞTİRME</b> CORNER CLEATS	3272		<b>W-607</b> ( 8.2 - 36.8 )	<b>ORTA KAYIT BİRLEŞTİRME</b> CORNER CLEATS FOR TRANSOM	431
	<b>W-602</b> ( 80 - 80 )	<b>KÖŞE BİRLEŞTİRME</b> CORNER CLEATS	4380		<b>W-608</b> ( 24,1 - 39 )	<b>ORTA KAYIT BİRLEŞTİRME</b> CORNER CLEATS FOR TRANSOM	583

Profil değerleri teoriktir. Ağırlık olarak testimde yapılan tartım geçerlidir.  
Profil imalatları TS EN 12020-2 ve TS EN 755-9 toleransı,  
Moment değerleri EN 14024'e göre hesaplanmıştır.

Profile values are theoretical pre-shipment weight will be valid.  
The tolerances of Profile manufacturing are calculated according to EN 12020-2  
and TS EN 755-9; moment values are calculated according to EN 14024.

# W1

ÜRÜN TEKNİK ÖZELLİKLERİ  
PRODUCT'S TECHNICAL FEATURES

PROFİL KESİTİ PROFILE VIEW	PROFİL NO PROFILE NO	PROFİL AÇIKLAMASI PROFILE DESCRIPTION	gr/m	PROFİL KESİTİ PROFILE VIEW	PROFİL NO PROFILE NO	PROFİL AÇIKLAMASI PROFILE DESCRIPTION	gr/m
	<b>W-557</b> ( 20.5 - 24.5 )	<b>ETEK ADAPTÖRÜ</b> PLINTH ADAPTER	260				
  İşaretili profil için satış temsilcinizden bilgi alınız.	<b>W-558</b> ( 37.6 - 20 )	<b>ETEK ADAPTÖRÜ</b> PLINTH ADAPTER	173				
	<b>W-559</b> ( 37.6 - 20 )	<b>ETEK ADAPTÖRÜ</b> PLINTH ADAPTER	216				
	<b>W-546</b> ( 14.4 - 16.1 )	<b>KÖŞE ADAPTÖRÜ PROFİLİ</b> CORNER ADAPTER	152				
	<b>W1-552</b> ( 55 )	<b>KÖŞE PROFİLİ</b> CORNER PROFILE	PVC 1348 POLYAMID 1339				
	<b>W-608\2</b> ( 23.6-39.5 )	<b>ORTA KAYIT BİRLEŞTİRME</b> CORNER CLEATS FOR TRANSOM	904				
	<b>W4-508</b> ( 17.3 - 55 )	<b>PERVAZ ADAPTÖRÜ</b> FRAME ADAPTER	356				

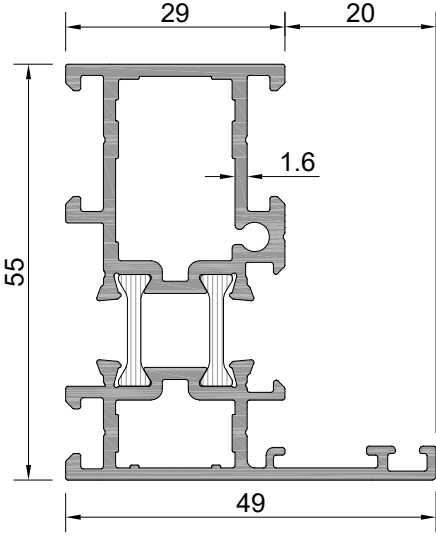
Profil değerleri teoriktir. Ağırlık olarak testimde yapılan tartım geçerlidir.  
Profil imalatları TS EN 12020-2 ve TS EN 755-9 toleransı,  
Moment değerleri EN 14024'e göre hesaplanmıştır.

Profile values are theoretical pre-shipment weight will be valid.  
The tolerances of Profile manufacturing are calculated according to EN 12020-2  
and TS EN 755-9; moment values are calculated according to EN 14024.



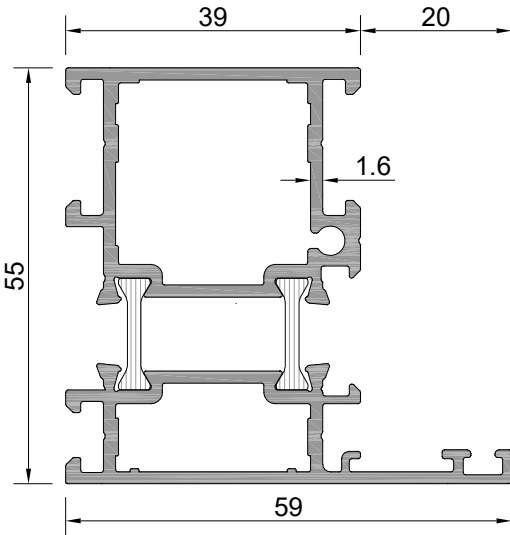
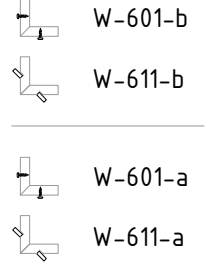
**W1**  
**W 55-1.6 T YALITIMLI SERİ PROFİLLERİ**  
W55-1.6 T INSULATED SERIES

ÜRÜN TEKNİK ÖZELLİKLERİ  
PRODUCT'S TECHNICAL FEATURES



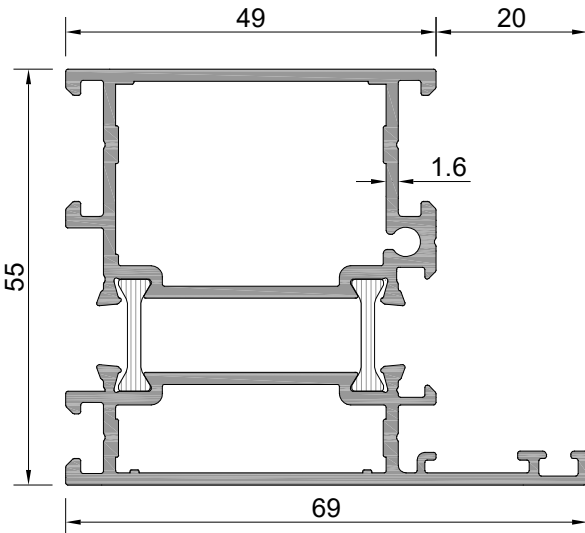
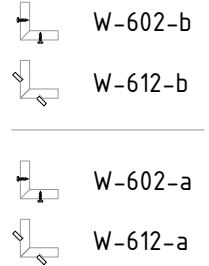
Profil No: W1-101

Ağırlık PVC	: 1279	gr/m
Ağırlık POLY	: 1271	gr/m
lx	: 11,74	cm <sup>4</sup>
ly	: 5,51	cm <sup>4</sup>



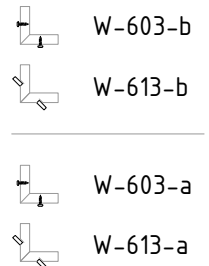
Profil No: W1-102

Ağırlık PVC	: 1453	gr/m
Ağırlık POLY	: 1444	gr/m
lx	: 13,72	cm <sup>4</sup>
ly	: 10,77	cm <sup>4</sup>



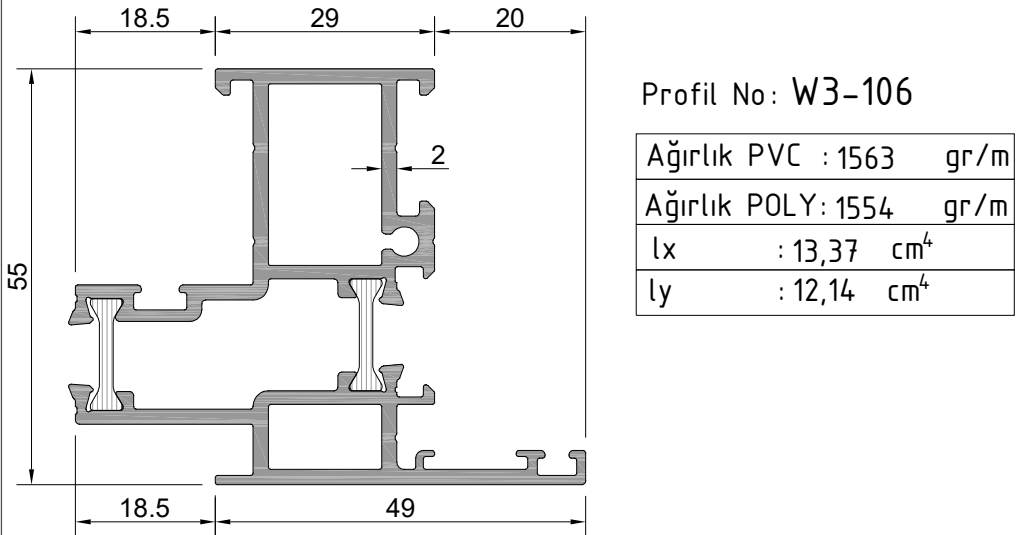
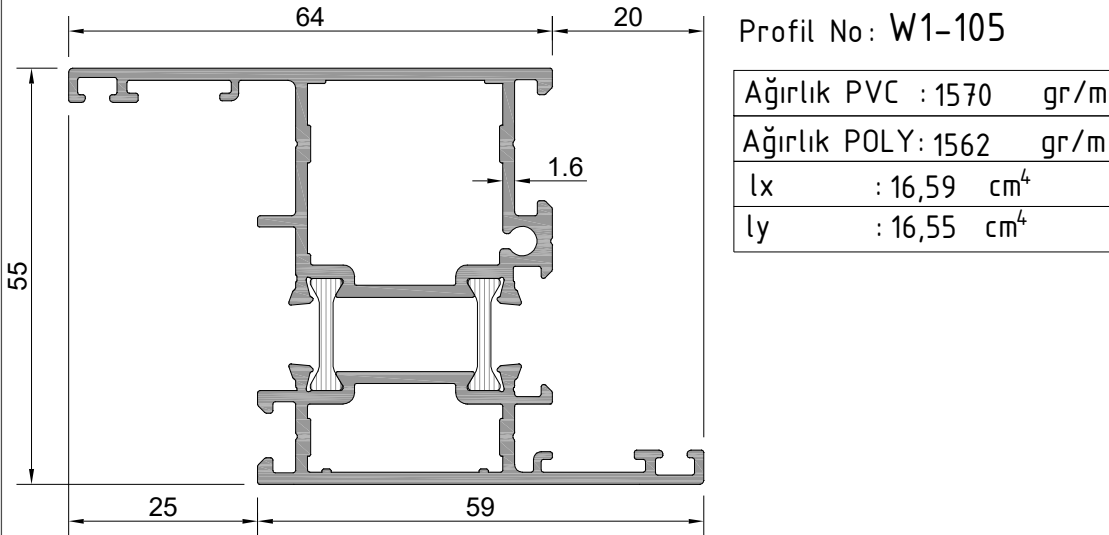
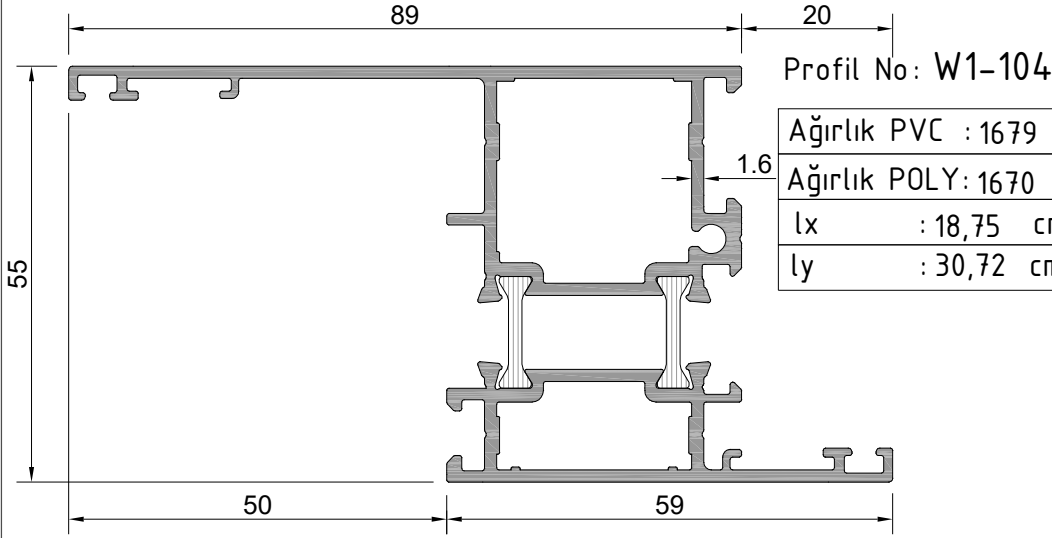
Profil No: W1-103

Ağırlık PVC	: 1618	gr/m
Ağırlık POLY	: 1609	gr/m
lx	: 15,53	cm <sup>4</sup>
ly	: 18,43	cm <sup>4</sup>



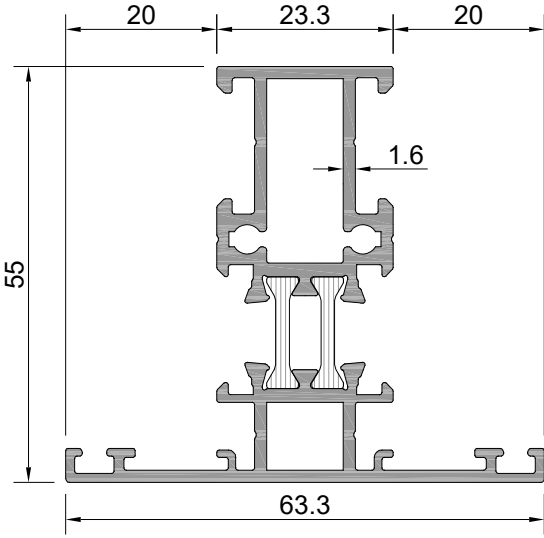
**W1**  
**W 55-1.6 T YALITIMLI SERİ PROFİLLERİ**  
W55-1.6 T INSULATED SERIES

ÜRÜN TEKNİK ÖZELLİKLERİ  
PRODUCT'S TECHNICAL FEATURES



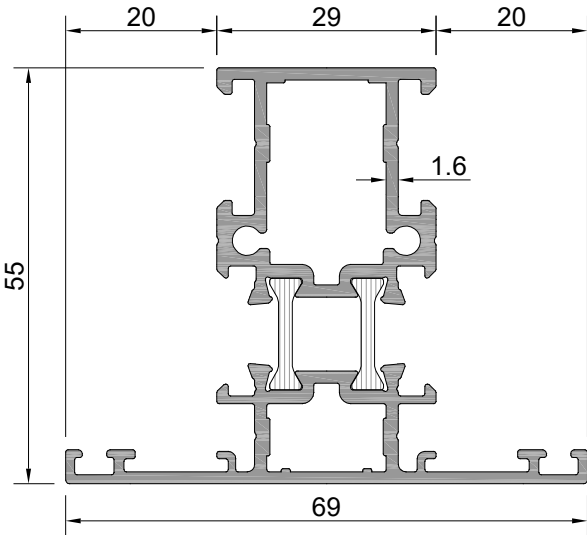
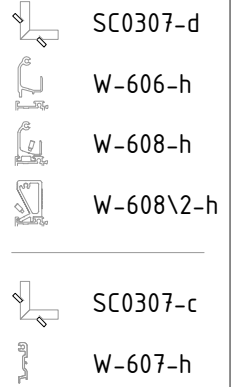
**W1**  
**W 55-1.6 T YALITIMLI SERİ PROFİLLERİ**  
W55-1.6 T INSULATED SERIES

**ÜRÜN TEKNİK ÖZELLİKLERİ**  
PRODUCT'S TECHNICAL FEATURES



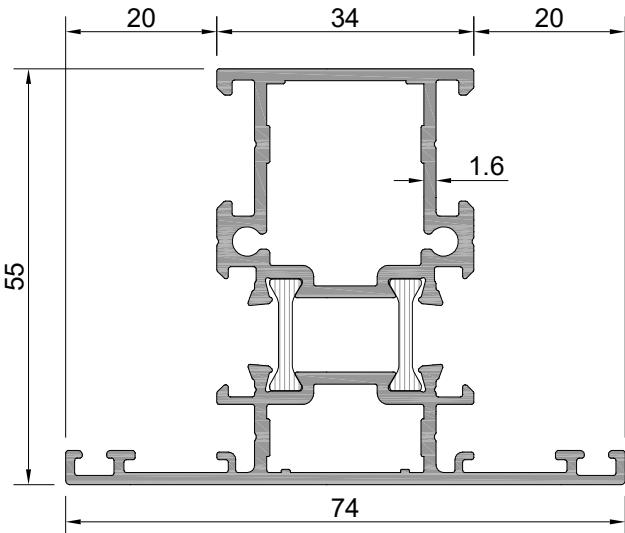
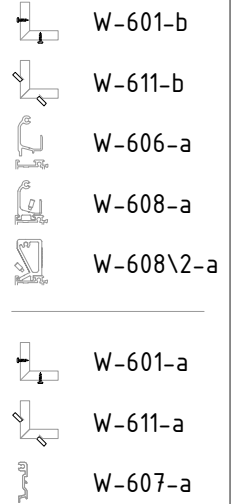
Profil No: W1-300

Ağırlık PVC :	1262	gr/m
Ağırlık POLY :	1253	gr/m
lx :	11,41	cm <sup>4</sup>
ly :	6,20	cm <sup>4</sup>



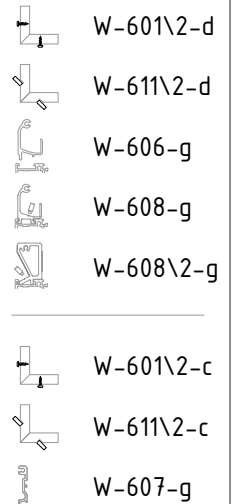
Profil No: W1-301

Ağırlık PVC :	1415	gr/m
Ağırlık POLY :	1406	gr/m
lx :	13,00	cm <sup>4</sup>
ly :	8,93	cm <sup>4</sup>



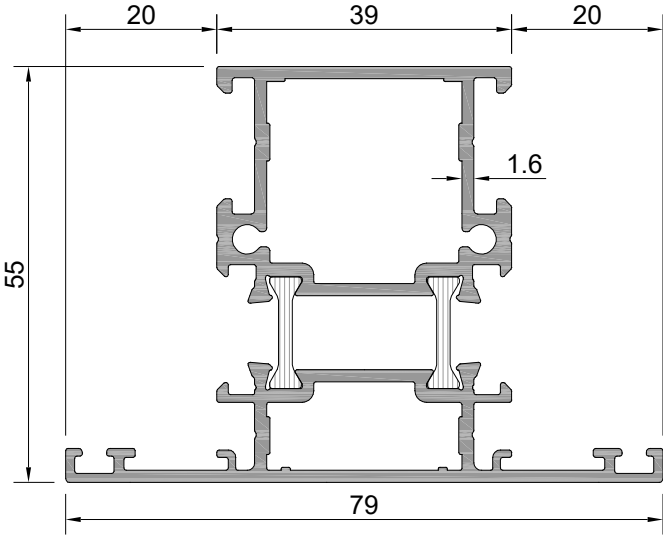
Profil No: W1-305

Ağırlık PVC :	1501	gr/m
Ağırlık POLY :	1493	gr/m
lx :	14,01	cm <sup>4</sup>
ly :	11,96	cm <sup>4</sup>



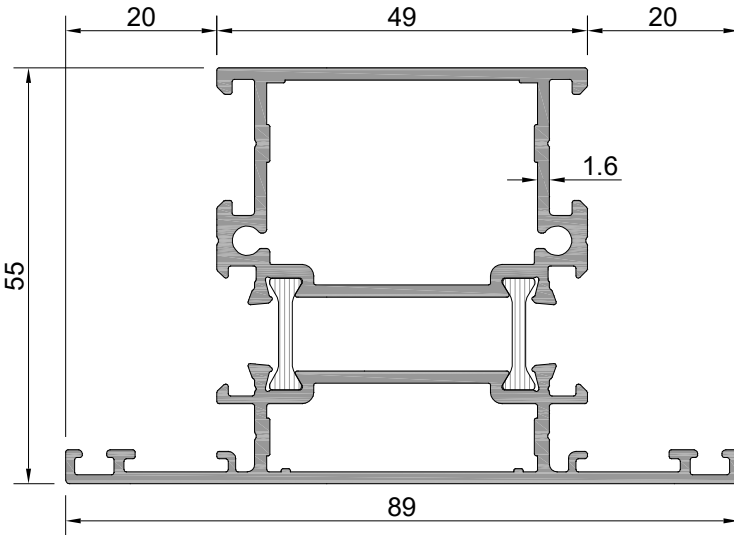
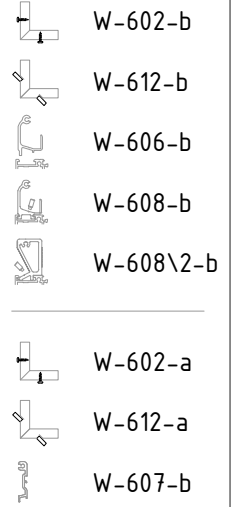
**W1**  
**W 55-1.6 T YALITIMLI SERİ PROFİLLERİ**  
W55-1.6 T INSULATED SERIES

**ÜRÜN TEKNİK ÖZELLİKLERİ**  
PRODUCT'S TECHNICAL FEATURES



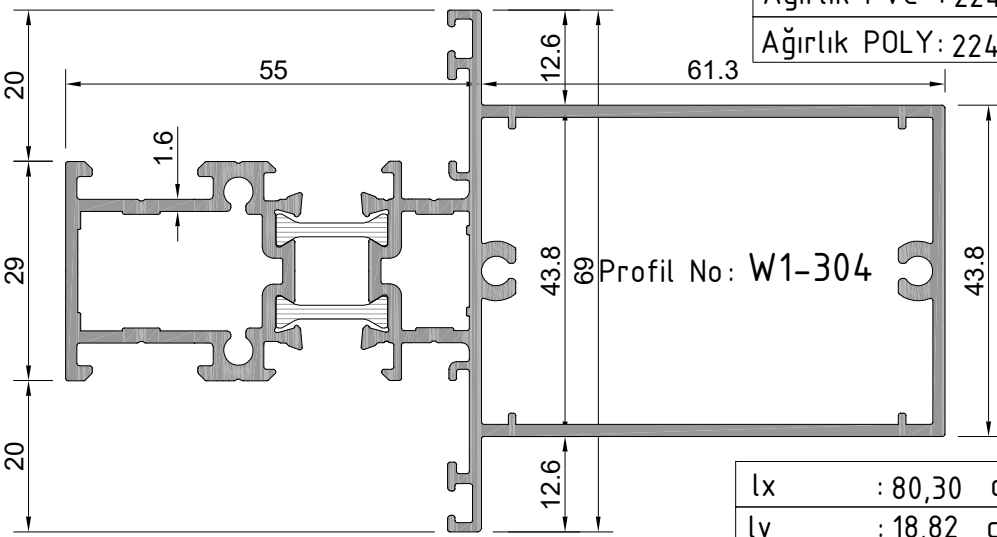
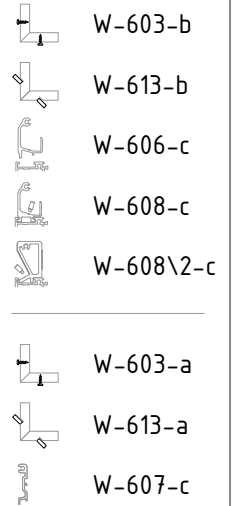
Profil No: W1-302

Ağırlık PVC	: 1588	gr/m
Ağırlık POLY	: 1580	gr/m
lx	: 15,00	cm <sup>4</sup>
ly	: 15,60	cm <sup>4</sup>



Profil No: W1-303

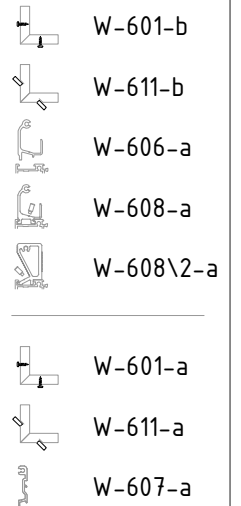
Ağırlık PVC	: 1761	gr/m
Ağırlık POLY	: 1753	gr/m
lx	: 16,99	cm <sup>4</sup>
ly	: 25,06	cm <sup>4</sup>



Ağırlık PVC	: 2248	gr/m
Ağırlık POLY	: 2240	gr/m

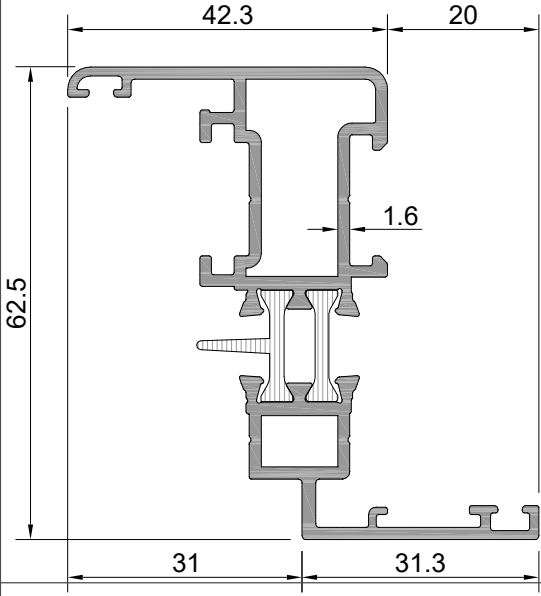
Profil No: W1-304

lx	: 80,30	cm <sup>4</sup>
ly	: 18,82	cm <sup>4</sup>



**W1**  
**W 55-1.6 T YALITIMLI SERİ PROFİLLERİ**  
W55-1.6 T INSULATED SERIES

ÜRÜN TEKNİK ÖZELLİKLERİ  
PRODUCT'S TECHNICAL FEATURES



Profil No: W1-200

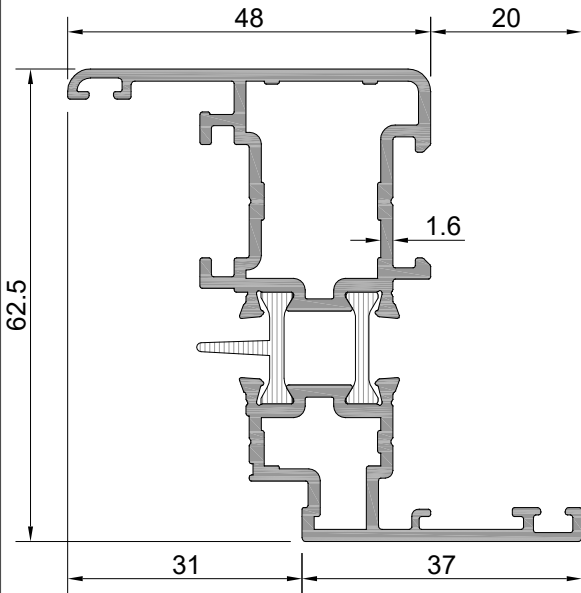
Ağırlık PVC	: 1240	gr/m
Ağırlık POLY	: 1230	gr/m
lx	: 14,90	cm <sup>4</sup>
ly	: 5,22	cm <sup>4</sup>



SC0307-f

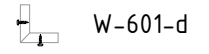


SC0307-e

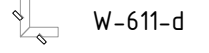


Profil No: W1-201

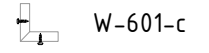
Ağırlık PVC	: 1405	gr/m
Ağırlık POLY	: 1394	gr/m
lx	: 17,15	cm <sup>4</sup>
ly	: 7,66	cm <sup>4</sup>



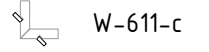
W-601-d



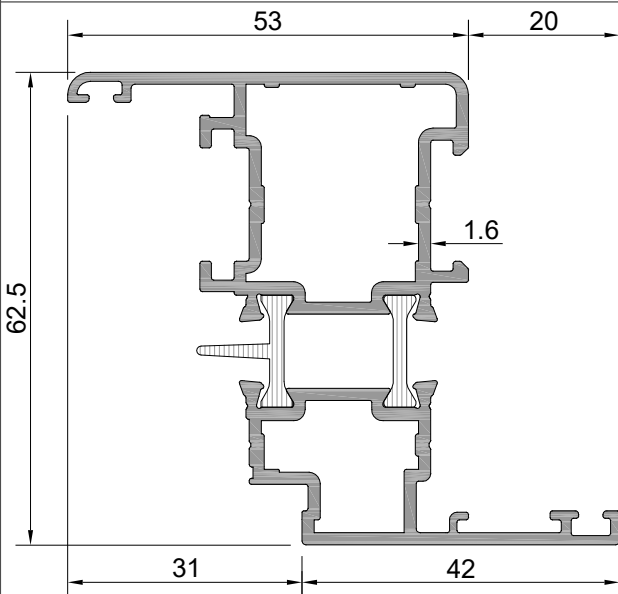
W-611-d



W-601-c

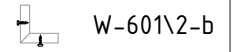


W-611-c

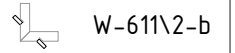


Profil No: W1-217

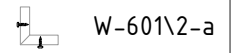
Ağırlık PVC	: 1491	gr/m
Ağırlık POLY	: 1481	gr/m
lx	: 18,43	cm <sup>4</sup>
ly	: 10,41	cm <sup>4</sup>



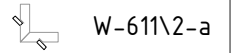
W-601\2-b



W-611\2-b



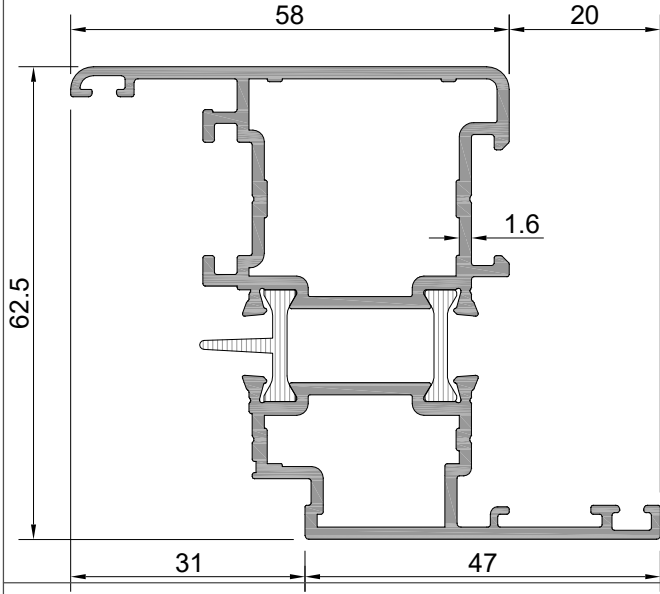
W-601\2-a



W-611\2-a

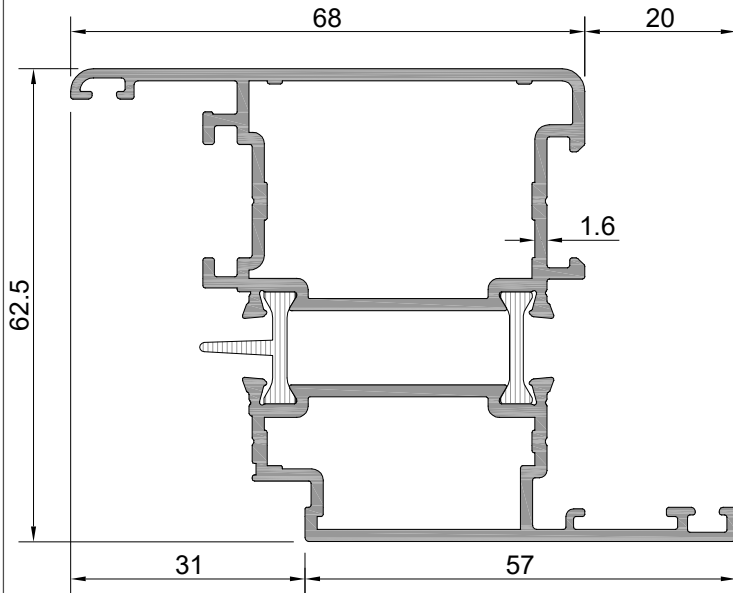
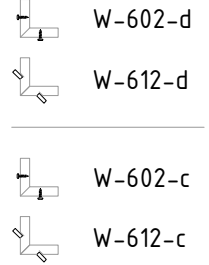
**W1**  
**W 55-1.6 T YALITIMLI SERİ PROFİLLERİ**  
W55-1.6 T INSULATED SERIES

ÜRÜN TEKNİK ÖZELLİKLERİ  
PRODUCT'S TECHNICAL FEATURES



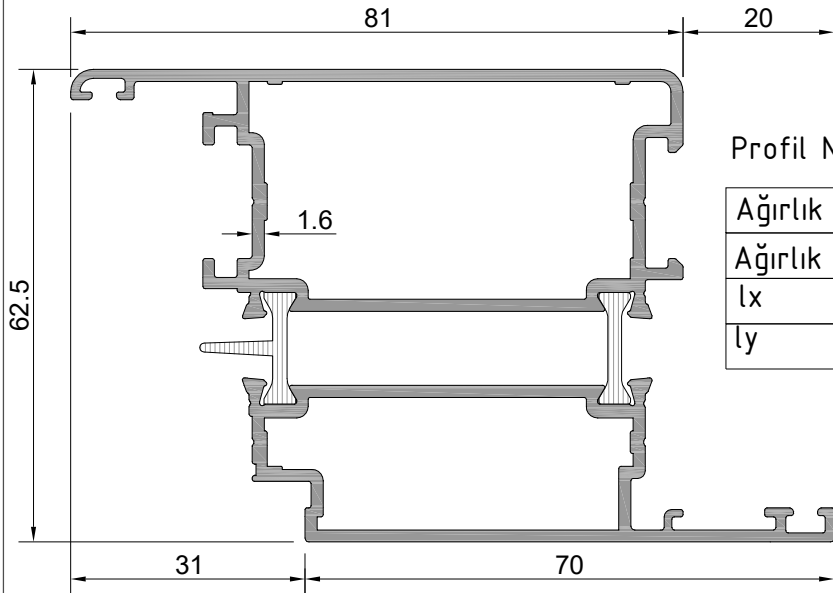
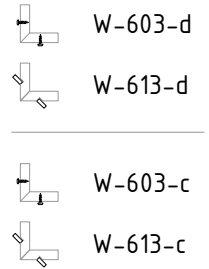
Profil No: W1-202

Ağırlık PVC	: 1578	gr/m
Ağırlık POLY	: 1568	gr/m
lx	: 19,70	cm <sup>4</sup>
ly	: 13,79	cm <sup>4</sup>



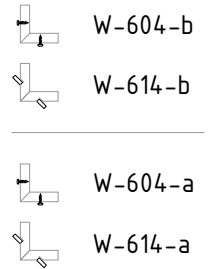
Profil No: W1-203

Ağırlık PVC	: 1751	gr/m
Ağırlık POLY	: 1741	gr/m
lx	: 22,23	cm <sup>4</sup>
ly	: 22,59	cm <sup>4</sup>



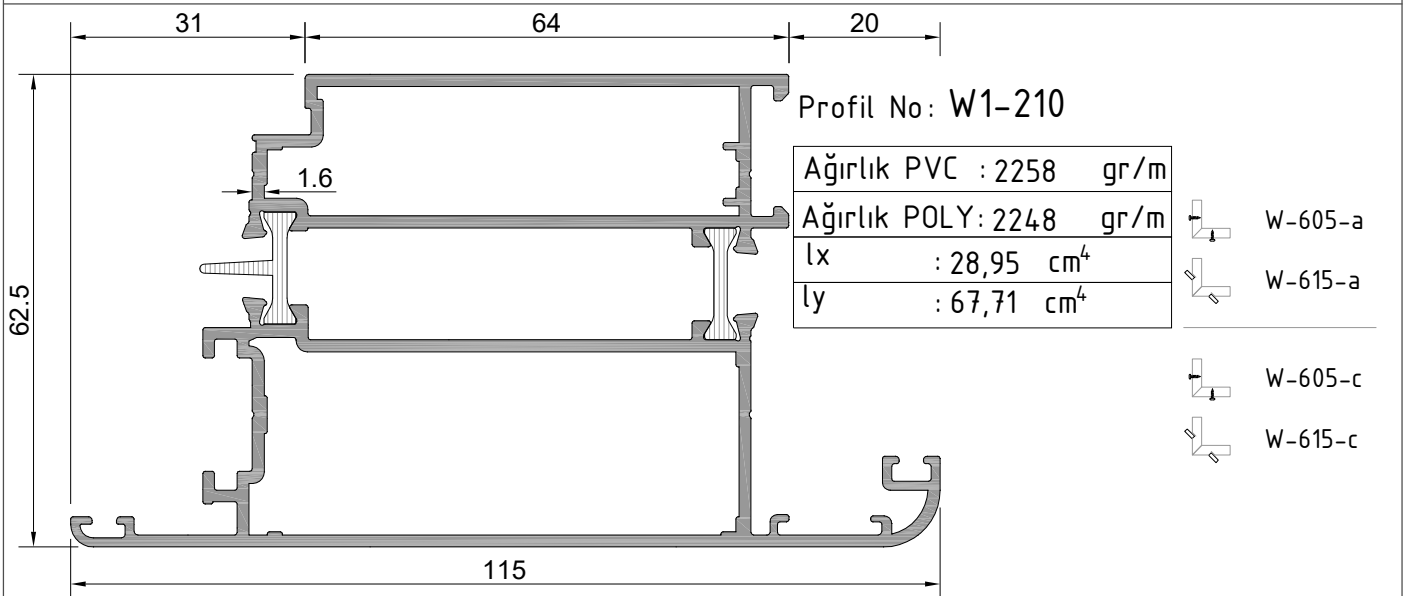
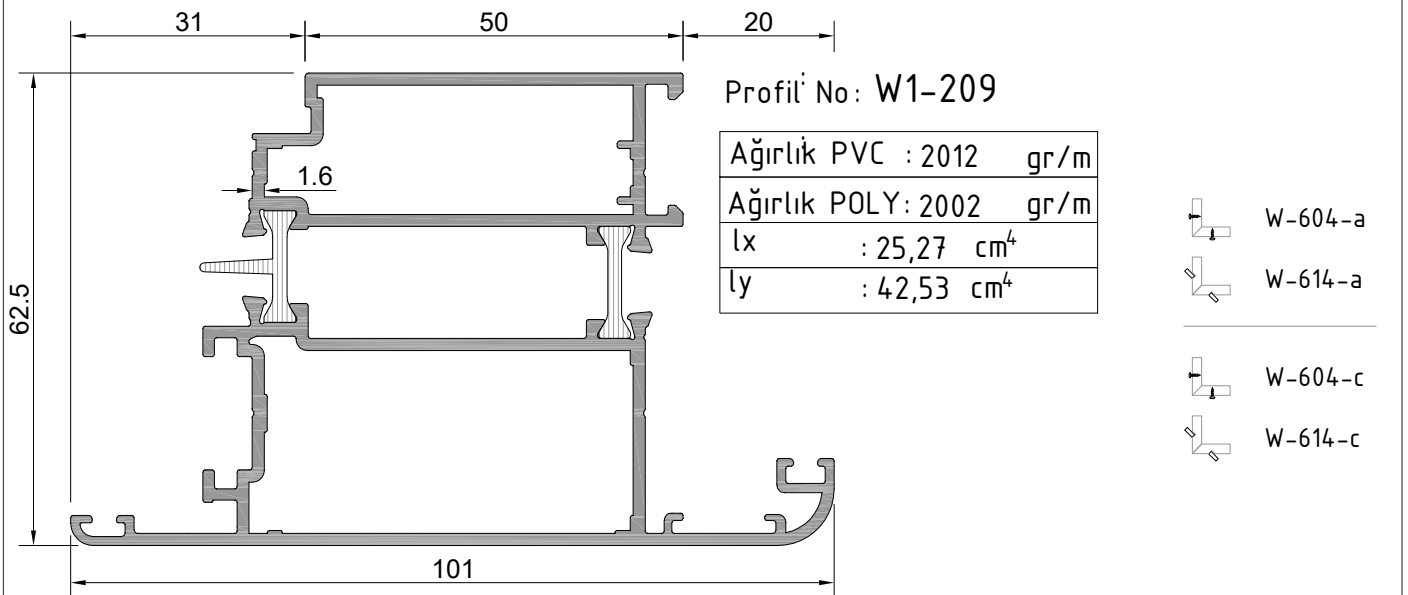
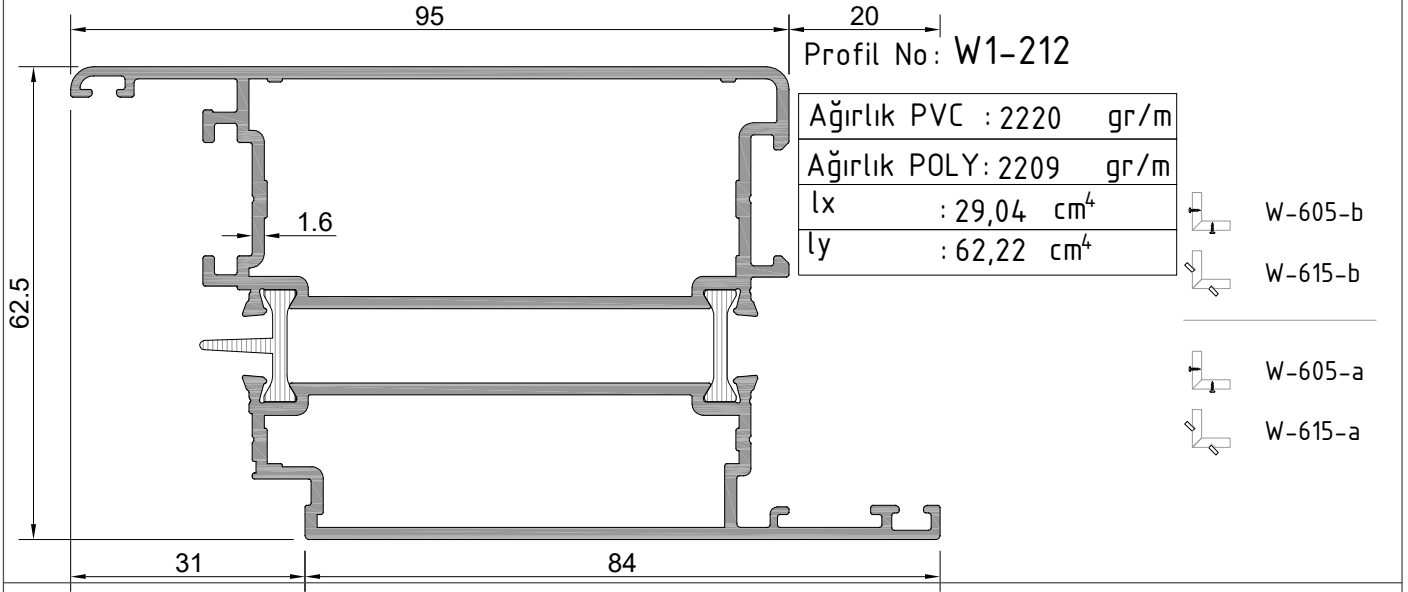
Profil No: W1-208

Ağırlık PVC	: 1977	gr/m
Ağırlık POLY	: 1967	gr/m
lx	: 25,52	cm <sup>4</sup>
ly	: 38,57	cm <sup>4</sup>



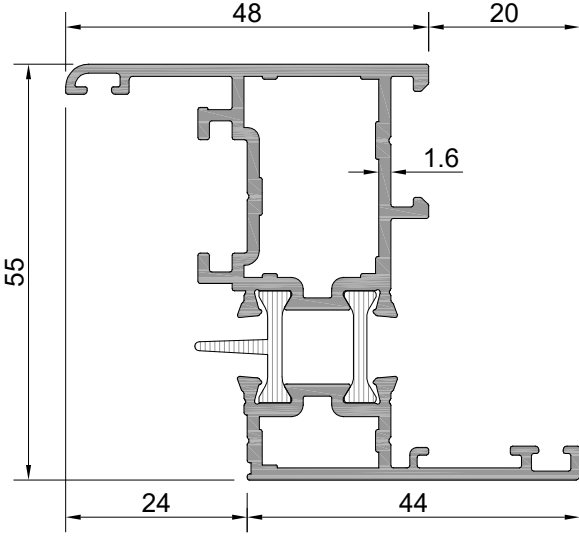
**W1**  
**W 55-1.6 T YALITIMLI SERİ PROFİLLERİ**  
W55-1.6 T INSULATED SERIES

ÜRÜN TEKNİK ÖZELLİKLERİ  
PRODUCT'S TECHNICAL FEATURES



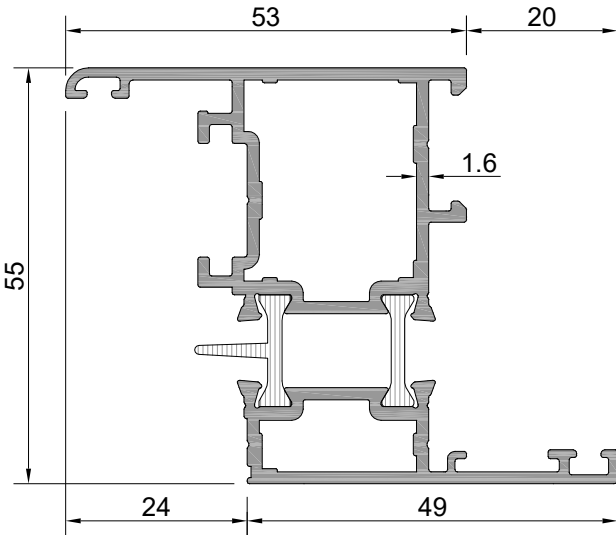
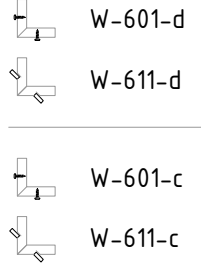
**W1**  
**W 55-1.6 T YALITIMLI SERİ PROFİLLERİ**  
W55-1.6 T INSULATED SERIES

ÜRÜN TEKNİK ÖZELLİKLERİ  
PRODUCT'S TECHNICAL FEATURES



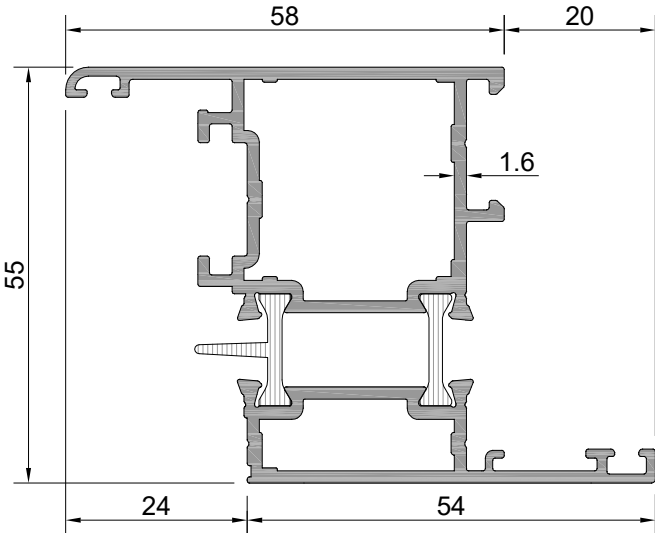
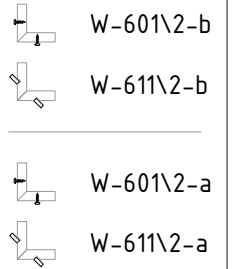
Profil No: W1-204

Ağırlık PVC	: 1317	gr/m
Ağırlık POLY	: 1307	gr/m
lx	: 13,39	cm <sup>4</sup>
ly	: 7,39	cm <sup>4</sup>



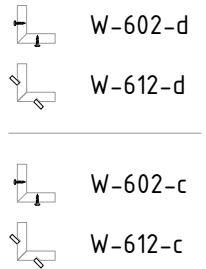
Profil No: W1-219

Ağırlık PVC	: 1404	gr/m
Ağırlık POLY	: 1394	gr/m
lx	: 14,46	cm <sup>4</sup>
ly	: 10,01	cm <sup>4</sup>



Profil No: W1-214

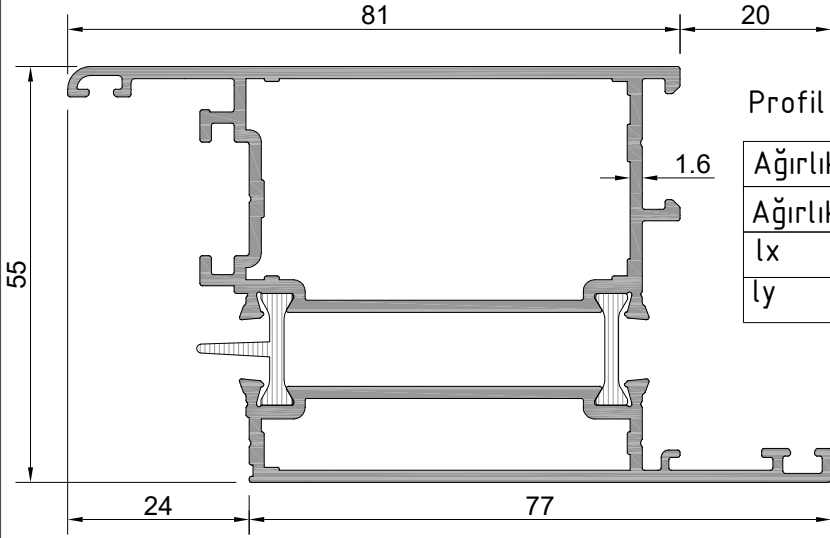
Ağırlık PVC	: 1491	gr/m
Ağırlık POLY	: 1480	gr/m
lx	: 15,52	cm <sup>4</sup>
ly	: 13,22	cm <sup>4</sup>





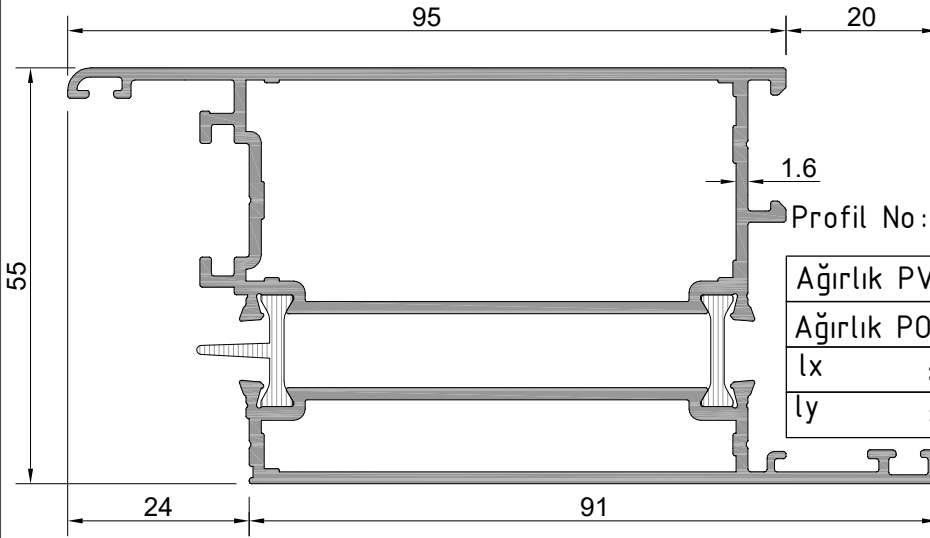
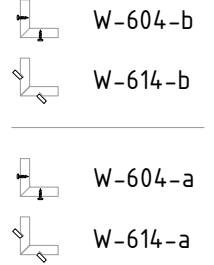
**W1**  
**W 55-1.6 T YALITIMLI SERİ PROFİLLERİ**  
W55-1.6 T INSULATED SERIES

ÜRÜN TEKNİK ÖZELLİKLERİ  
PRODUCT'S TECHNICAL FEATURES



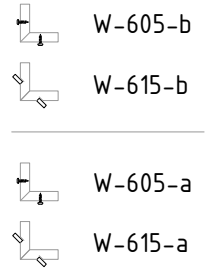
Profil No: W1-213

Ağırlık PVC	: 1892	gr/m
Ağırlık POLY	: 1881	gr/m
lx	: 20,39	cm <sup>4</sup>
ly	: 36,73	cm <sup>4</sup>

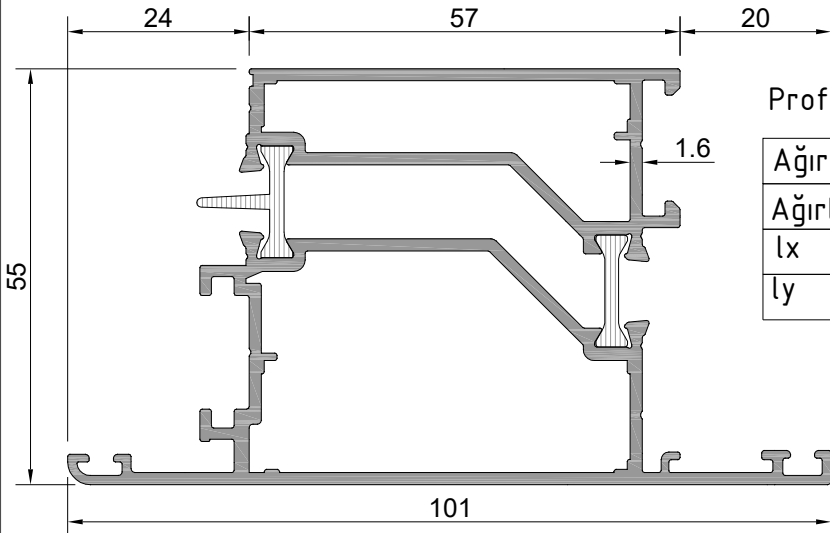


Profil No: W1-215 ⚠

Ağırlık PVC	: 2134	gr/m
Ağırlık POLY	: 2124	gr/m
lx	: 23,31	cm <sup>4</sup>
ly	: 59,25	cm <sup>4</sup>

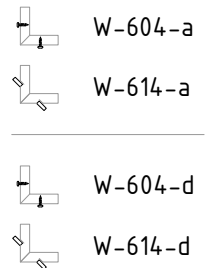


⚠ İşaretili profil için satış temsilcinizden bilgi alınız.



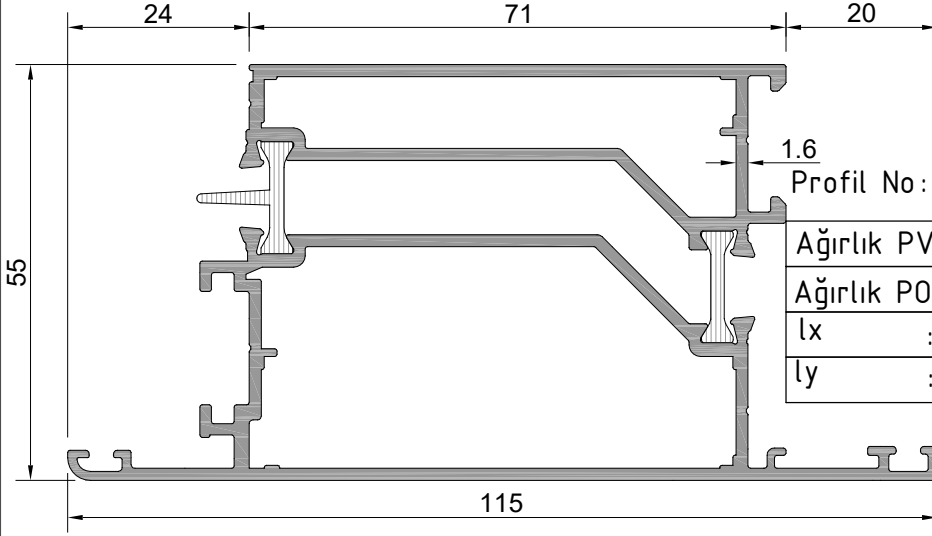
Profil No: W1-211


Ağırlık PVC	: 1942	gr/m
Ağırlık POLY	: 1931	gr/m
lx	: 20,41	cm <sup>4</sup>
ly	: 37,77	cm <sup>4</sup>



**W1**  
**W 55-1.6 T YALITIMLI SERİ PROFİLLERİ**  
W55-1.6 T INSULATED SERIES

ÜRÜN TEKNİK ÖZELLİKLERİ  
PRODUCT'S TECHNICAL FEATURES



Profil No: W1-216 

Ağırlık PVC : 2184 gr/m

Ağırlık POLY: 2174 gr/m

$I_x$  : 23,55 cm<sup>4</sup>

$I_y$  : 60,81 cm<sup>4</sup>



W-605-a



W-615-a



W-605-d



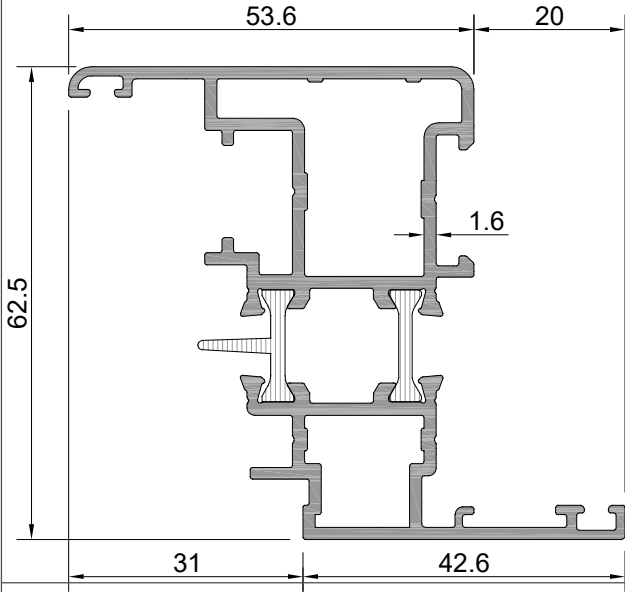
W-615-d



İşaretti profil için satış temsilcinizden bilgi alınız.

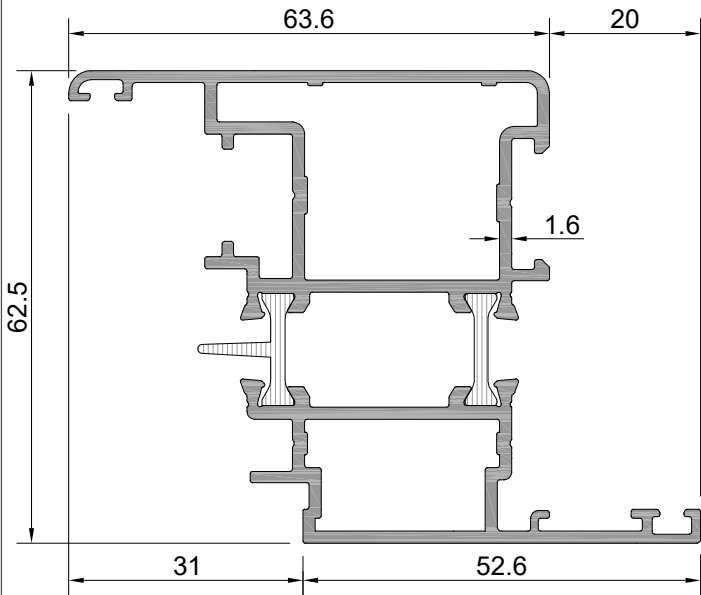
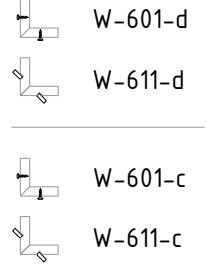
**W1**  
**W 55-1.6 T YALITIMLI SERİ PROFİLLERİ**  
W55-1.6 T INSULATED SERIES

ÜRÜN TEKNİK ÖZELLİKLERİ  
PRODUCT'S TECHNICAL FEATURES



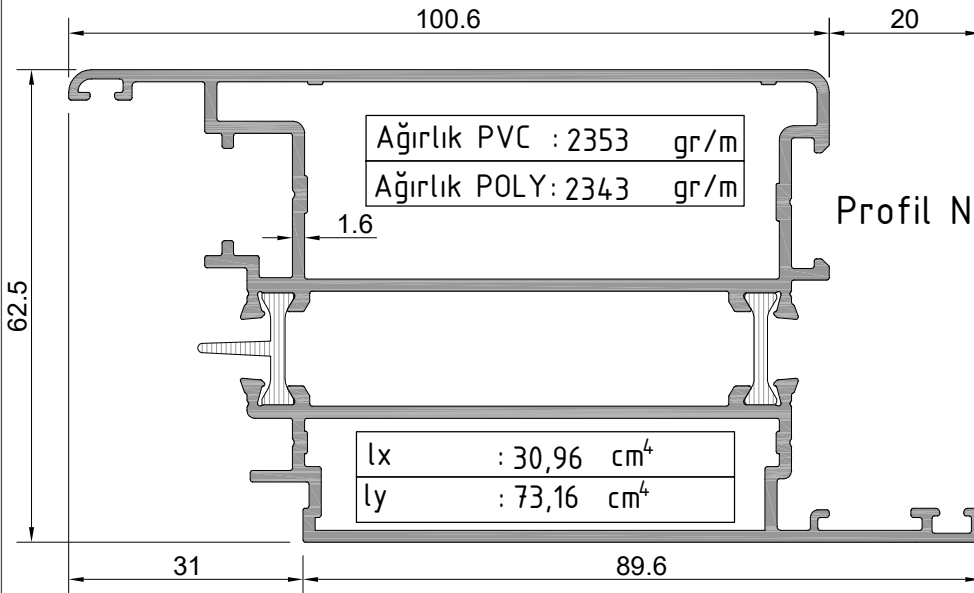
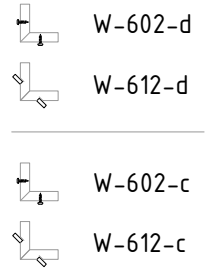
Profil No: W1-205

Ağırlık PVC	: 1538	gr/m
Ağırlık POLY	: 1528	gr/m
lx	: 18,94	cm <sup>4</sup>
ly	: 10,34	cm <sup>4</sup>




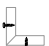
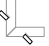
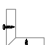

Profil No: W1-206


Ağırlık PVC	: 1711	gr/m
Ağırlık POLY	: 1701	gr/m
lx	: 21,51	cm <sup>4</sup>
ly	: 17,77	cm <sup>4</sup>



Ağırlık PVC	: 2353	gr/m
Ağırlık POLY	: 2343	gr/m

lx	: 30,96	cm <sup>4</sup>
ly	: 73,16	cm <sup>4</sup>

Profil No: W1-207   W-605-b  
 W-615-b  
 W-605-a  
 W-615-a

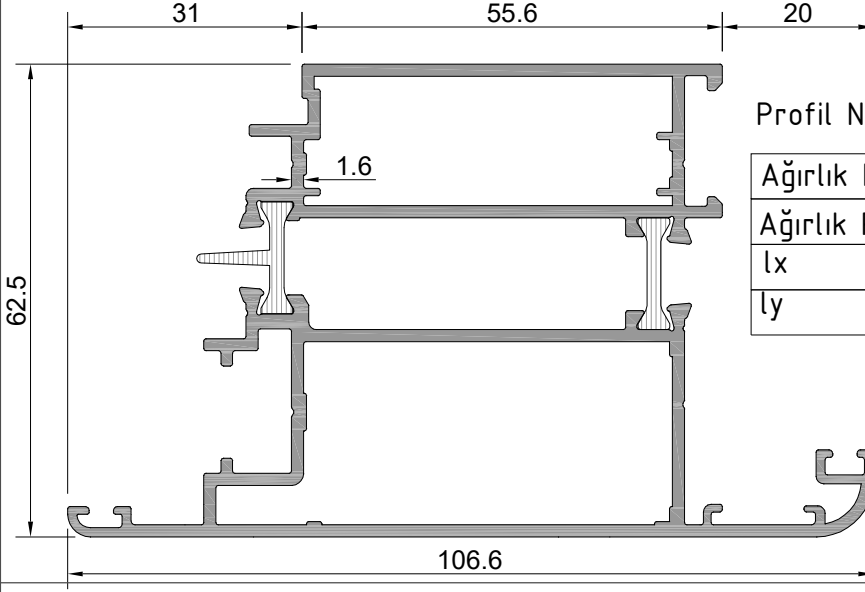
 İşaretili profil için satış temsilcinizden bilgi alınır.

Profil değerleri teoriktir. Ağırlık olarak testimde yapılan tartım geçerlidir.  
Profil imalatları TS EN 12020-2 ve TS EN 755-9 toleransı,  
Moment değerleri EN 14024'e göre hesaplanmıştır.

Profile values are theoretical pre-shipment weight will be valid.  
The tolerances of Profile manufacturing are calculated according to EN 12020-2  
and TS EN 755-9; moment values are calculated according to EN 14024.





**W1**  
**W 55-1.6 T YALITIMLI SERİ PROFİLLERİ**  
W55-1.6 T INSULATED SERIES

ÜRÜN TEKNİK ÖZELLİKLERİ  
PRODUCT'S TECHNICAL FEATURES



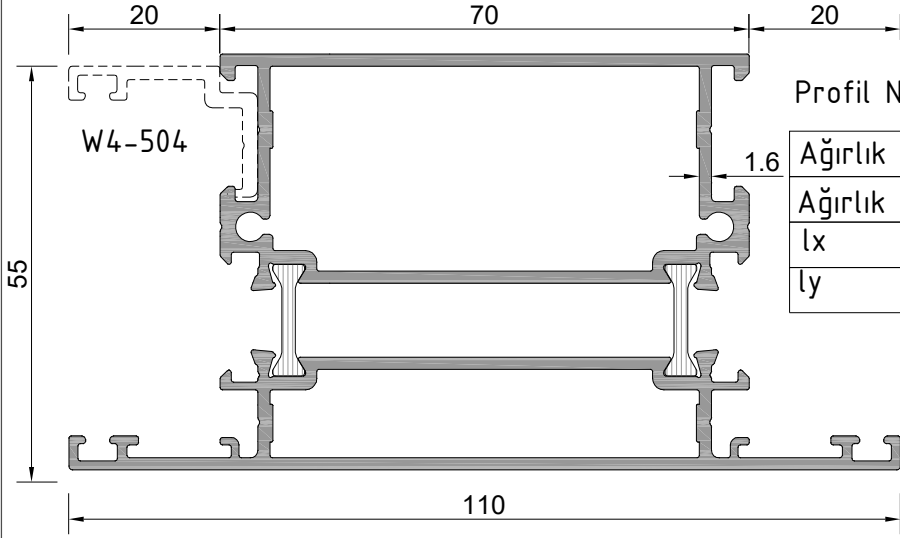
Profil No : W1-218

Ağırlık PVC	: 2140	gr/m
Ağırlık POLY	: 2130	gr/m
$I_x$	: 26,99	$cm^4$
$I_y$	: 50,84	$cm^4$

-  W-604-a
-  W-614-a
-  W-604-c
-  W-614-c

**W1**  
**W 55-1.6 T YALITIMLI SERİ PROFİLLERİ**  
W55-1.6 T INSULATED SERIES

ÜRÜN TEKNİK ÖZELLİKLERİ  
PRODUCT'S TECHNICAL FEATURES



Profil No : W1-401

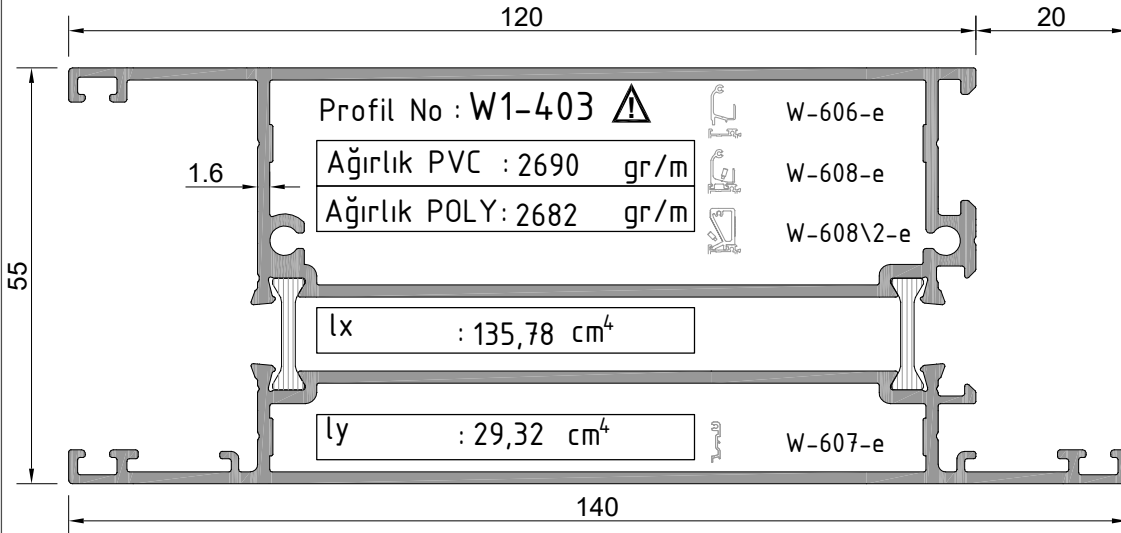
Ağırlık PVC :	2118	gr/m
Ağırlık POLY :	2110	gr/m
lx :	21,00	cm <sup>4</sup>
ly :	55,01	cm <sup>4</sup>



W-606-d  
W-608-d  
W-608\2-d



W-607-d



Profil No : W1-403 ⚠

Ağırlık PVC :	2690	gr/m
Ağırlık POLY :	2682	gr/m

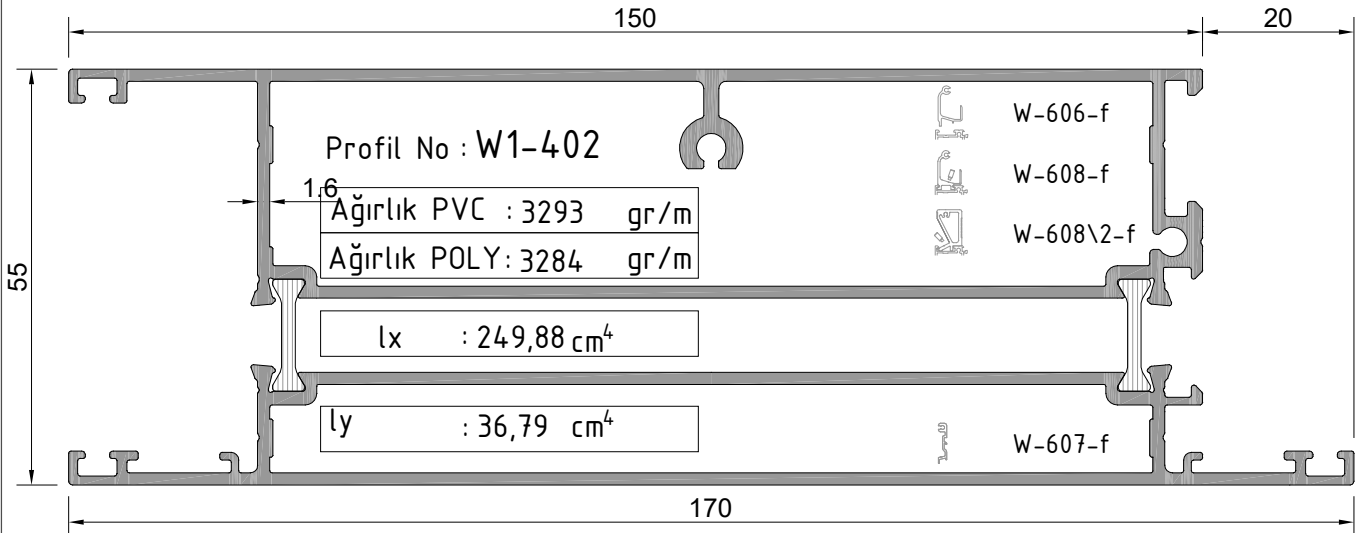
lx : 135,78 cm<sup>4</sup>

ly : 29,32 cm<sup>4</sup>

W-606-e  
W-608-e  
W-608\2-e

W-607-e

⚠ İşaretili profil için satış temsilcinizden bilgi alınız.



Profil No : W1-402

Ağırlık PVC :	3293	gr/m
Ağırlık POLY :	3284	gr/m

lx : 249,88 cm<sup>4</sup>

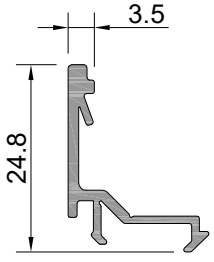
ly : 36,79 cm<sup>4</sup>

W-606-f  
W-608-f  
W-608\2-f

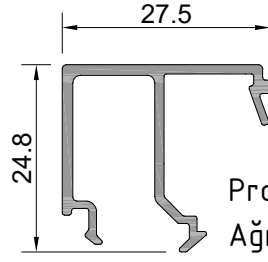
W-607-f

**W1**  
**W 55-1.6 T YALITIMLI SERİ PROFİLLERİ**  
W55-1.6 T INSULATED SERIES

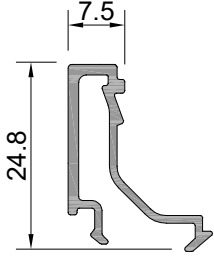
ÜRÜN TEKNİK ÖZELLİKLERİ  
PRODUCT'S TECHNICAL FEATURES



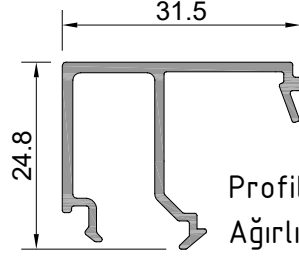
Profil No: W-511  
Ağırlık : 189 gr/m



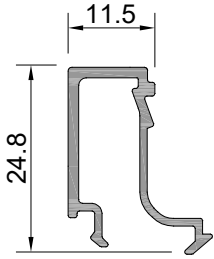
Profil No: W-517  
Ağırlık : 300 gr/m



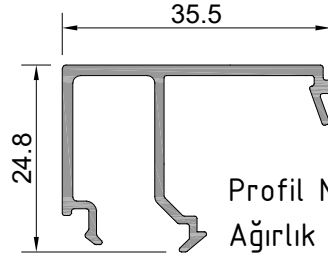
Profil No: W-512  
Ağırlık : 220 gr/m



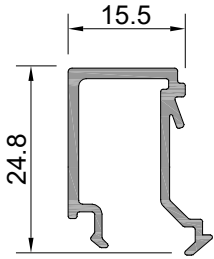
Profil No: W-518  
Ağırlık : 318 gr/m



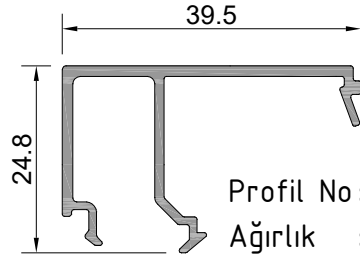
Profil No: W-513  
Ağırlık : 232 gr/m



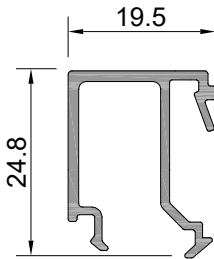
Profil No: W-519  
Ağırlık : 337 gr/m



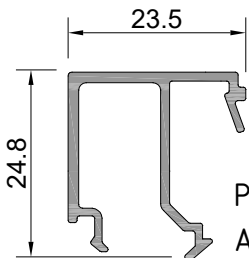
Profil No: W-514  
Ağırlık : 254 gr/m



Profil No: W-520  
Ağırlık : 352 gr/m



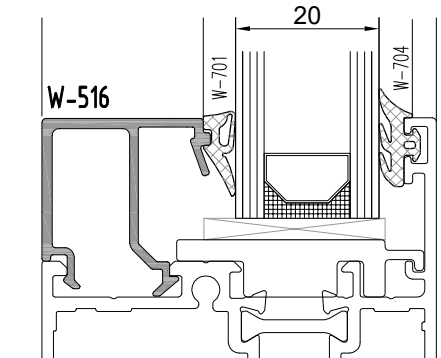
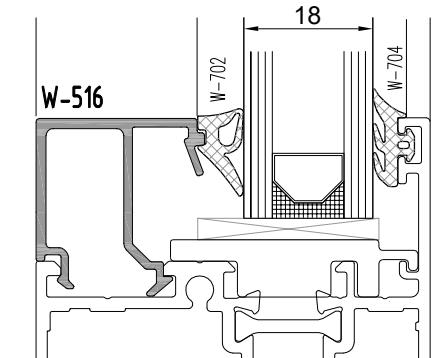
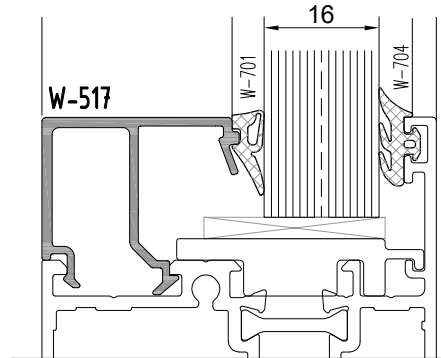
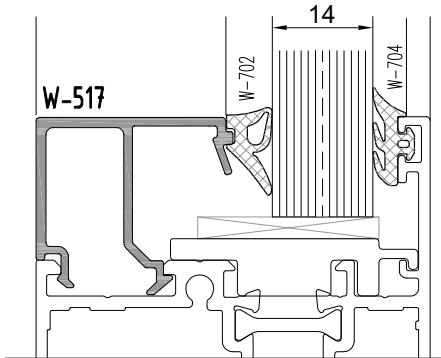
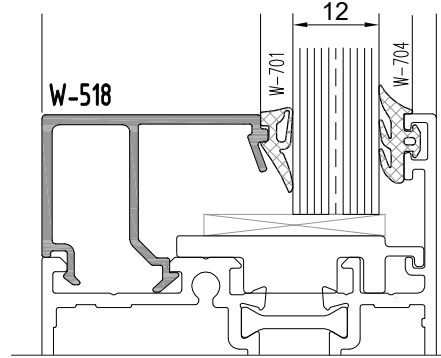
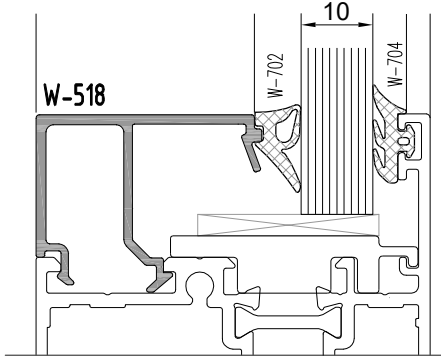
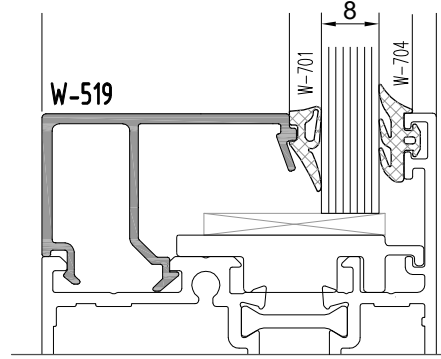
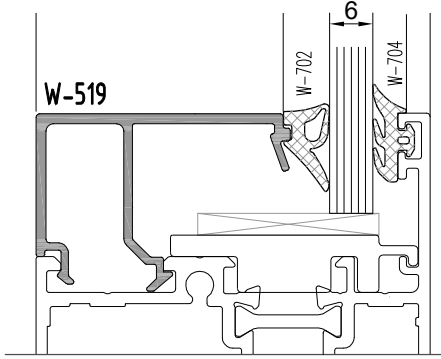
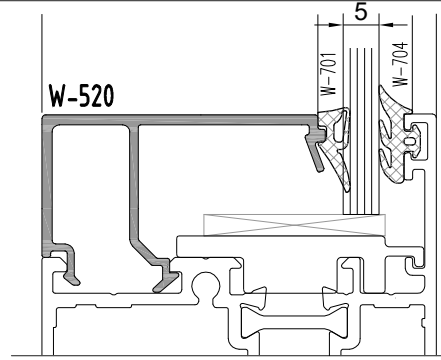
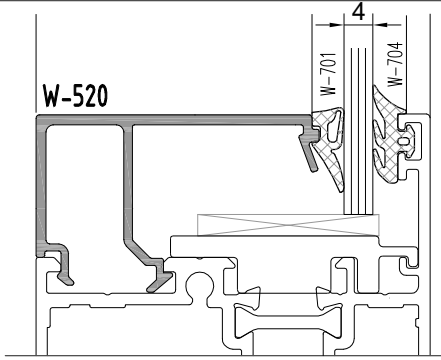
Profil No: W-515  
Ağırlık : 274 gr/m



Profil No: W-516  
Ağırlık : 287 gr/m

**W1**  
**W 55-1.6 T YALITIMLI SERİ PROFİLLERİ**  
W55-1.6 T INSULATED SERIES

**CAM - FİTİL - CAM ÇİTASI**  
GLAZING-GASKET-GLAZING BELT

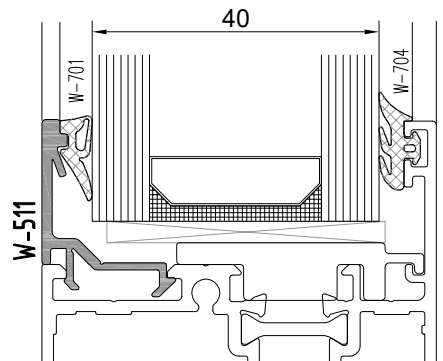
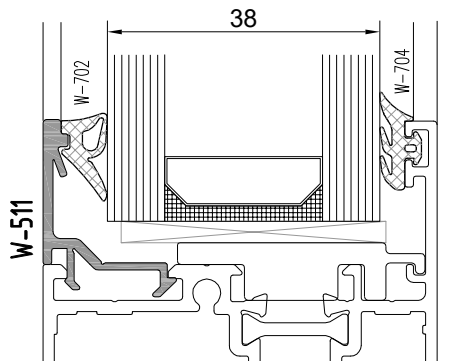
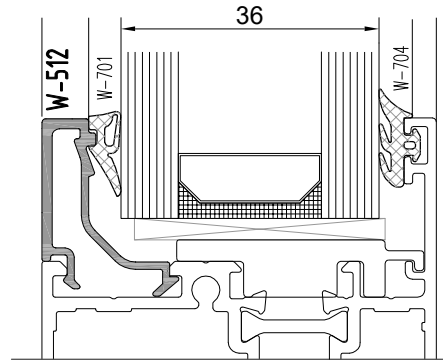
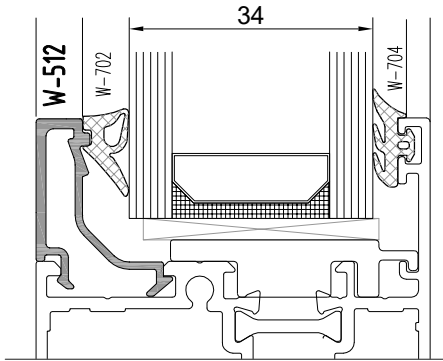
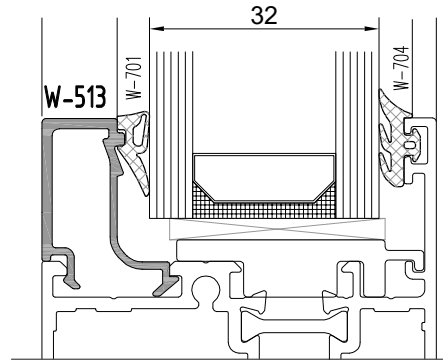
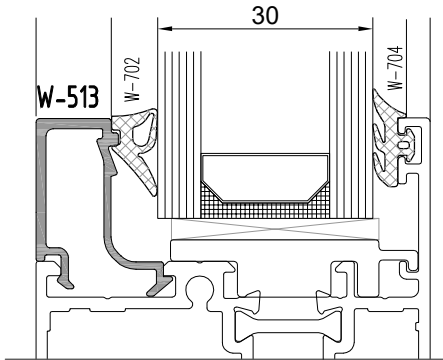
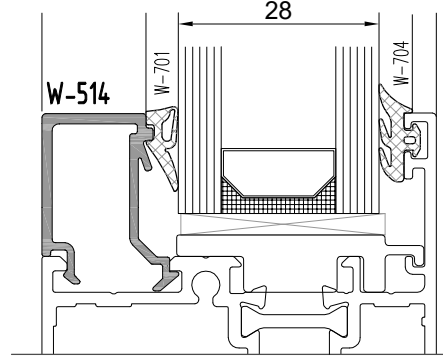
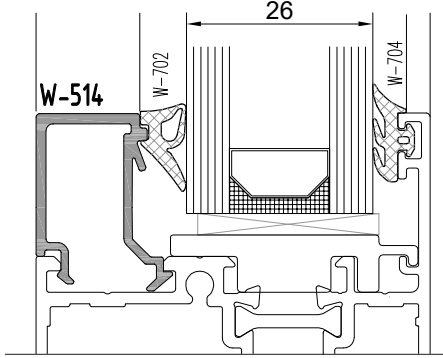
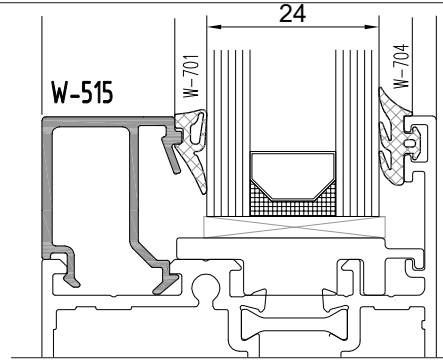
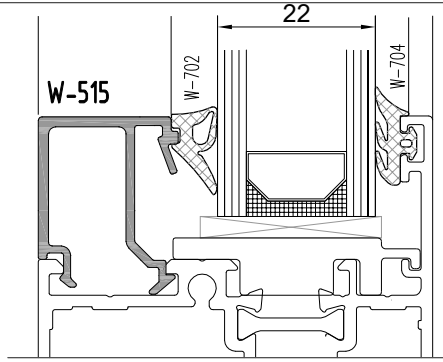


Profil değerleri teoriktir. Ağırlık olarak testimde yapılan tartım geçerlidir.  
Profil imalatları TS EN 12020-2 ve TS EN 755-9 toleransı,  
Moment değerleri EN 14024'e göre hesaplanmıştır.

Profile values are theoretical pre-shipment weight will be valid.  
The tolerances of Profile manufacturing are calculated according to EN 12020-2  
and TS EN 755-9; moment values are calculated according to EN 14024.

**W1**  
**W 55-1.6 T YALITIMLI SERİ PROFİLLERİ**  
W55-1.6 T INSULATED SERIES

CAM - FİTİL - CAM ÇİTASI  
GLAZING-GASKET-GLAZING BELT



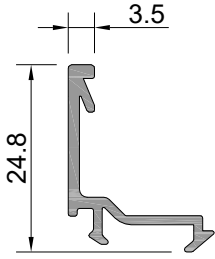
Profil değerleri teoriktir. Ağırlık olarak testimde yapılan tartım geçerlidir.  
Profil imalatları TS EN 12020-2 ve TS EN 755-9 toleransı,  
Moment değerleri EN 14024'e göre hesaplanmıştır.

Profile values are theoretical pre-shipment weight will be valid.  
The tolerances of Profile manufacturing are calculated according to EN 12020-2  
and TS EN 755-9; moment values are calculated according to EN 14024.



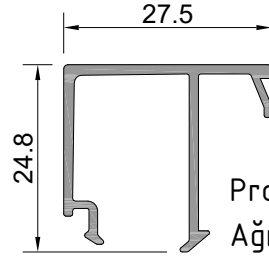
**W1**  
**W 55-1.6 T YALITIMLI SERİ PROFİLLERİ**  
W55-1.6 T INSULATED SERIES

ÜRÜN TEKNİK ÖZELLİKLERİ  
PRODUCT'S TECHNICAL FEATURES

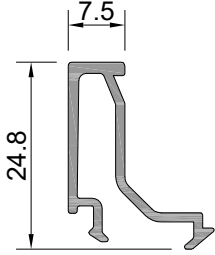


Profil No: W-511-a ⚠  
Ağırlık : 195 gr/m

⚠ İşaretili profil için satış temsilcinizden bilgi alınır.

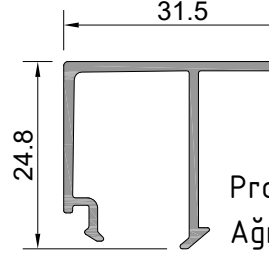


Profil No: W-517-a  
Ağırlık : 286 gr/m

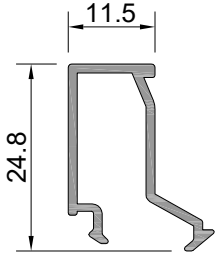


Profil No: W-512-a ⚠  
Ağırlık : 228 gr/m

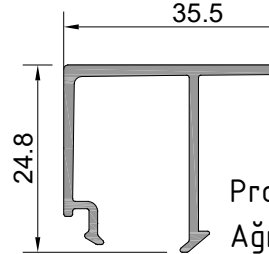
⚠ İşaretili profil için satış temsilcinizden bilgi alınır.



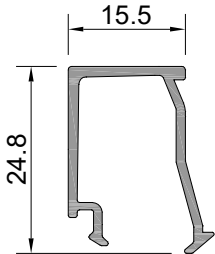
Profil No: W-518-a  
Ağırlık : 299 gr/m



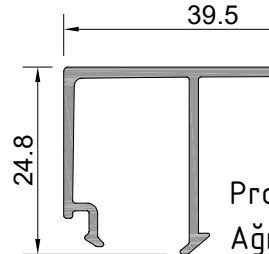
Profil No: W-513-a  
Ağırlık : 218 gr/m



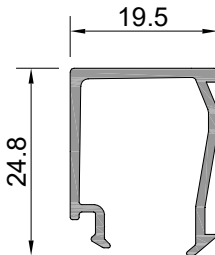
Profil No: W-519-a  
Ağırlık : 319 gr/m



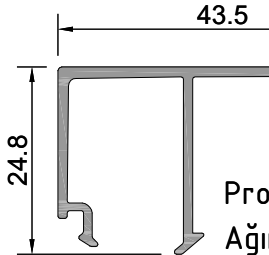
Profil No: W-514-a  
Ağırlık : 231 gr/m



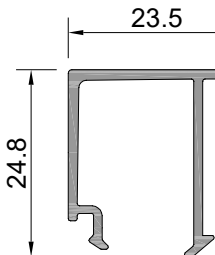
Profil No: W-520-a  
Ağırlık : 332 gr/m



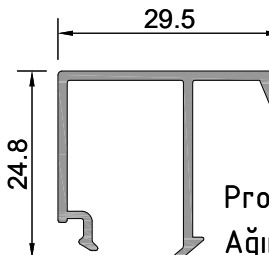
Profil No: W-515-a  
Ağırlık : 244 gr/m



Profil No: W-521-a  
Ağırlık : 346 gr/m



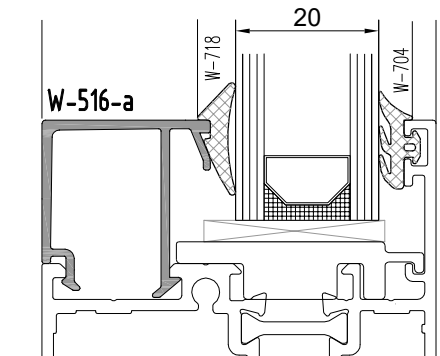
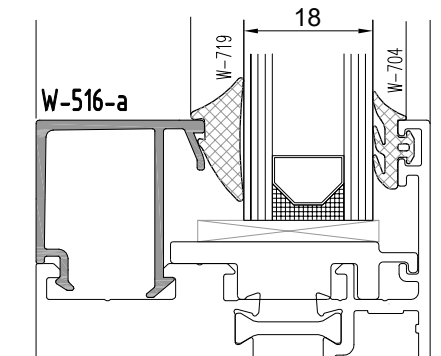
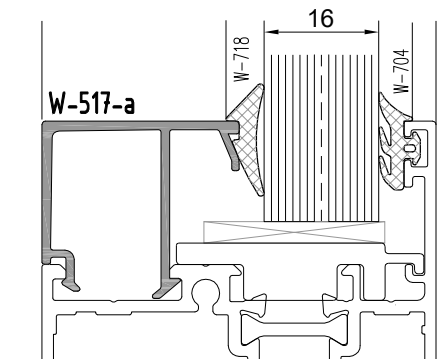
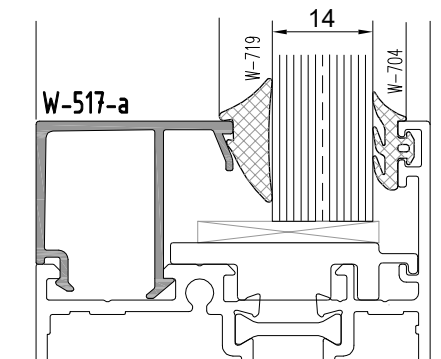
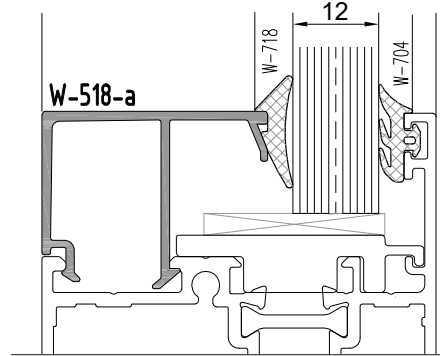
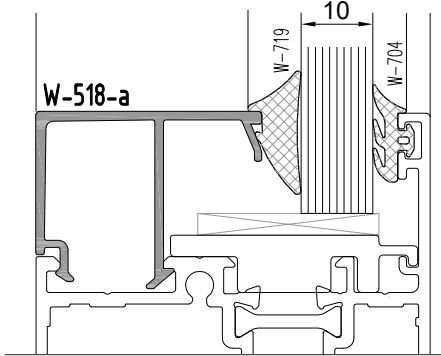
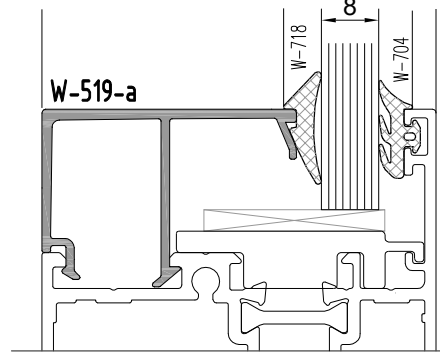
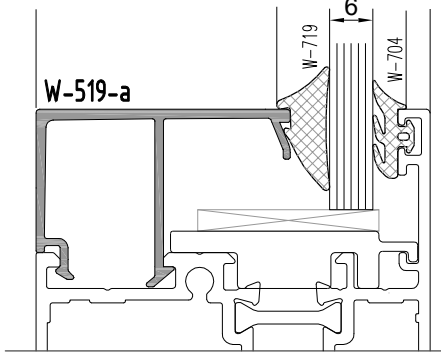
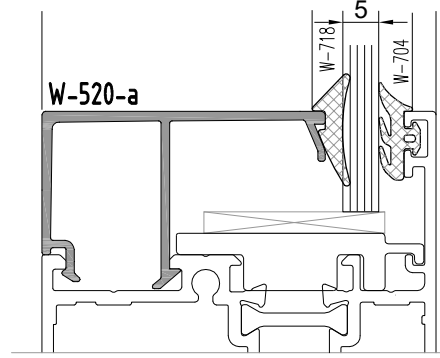
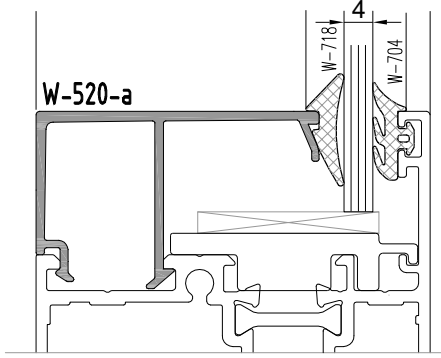
Profil No: W-516-a  
Ağırlık : 273 gr/m



Profil No: W-522-a  
Ağırlık : 281 gr/m

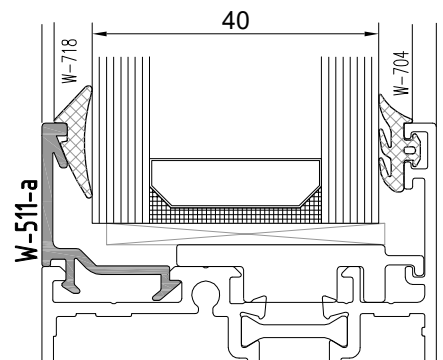
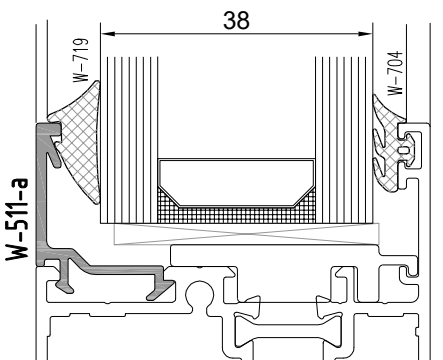
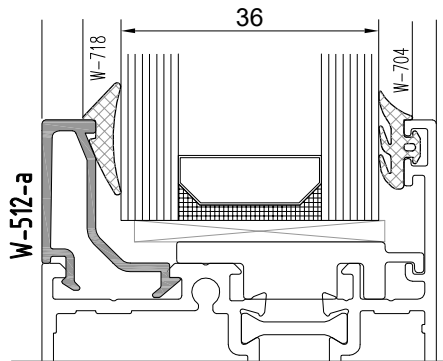
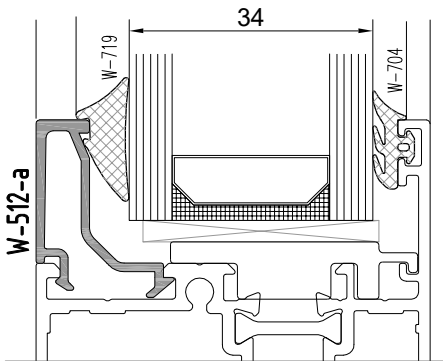
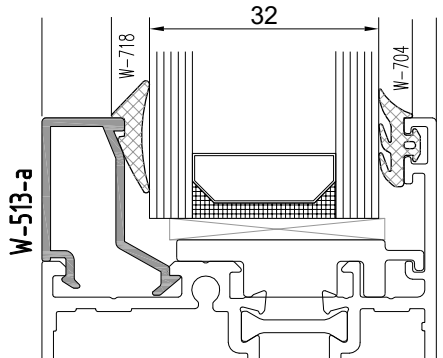
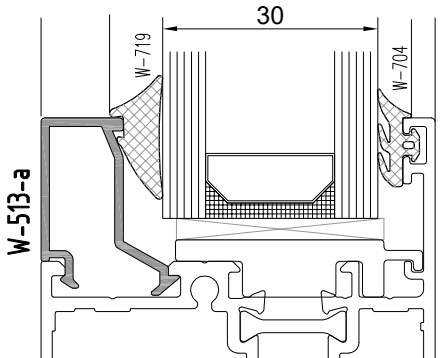
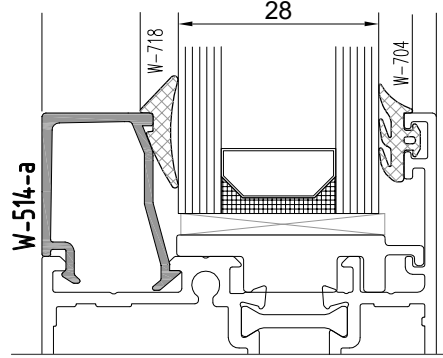
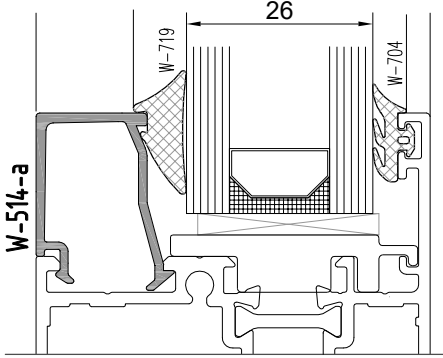
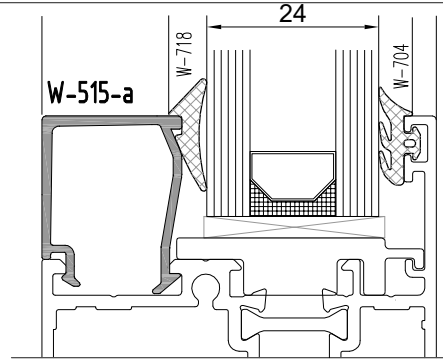
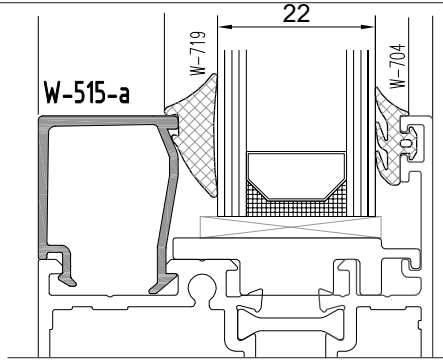
W1  
W 55-1.6 T YALITIMLI SERİ PROFİLLERİ  
W55-1.6 T INSULATED SERIES

CAM - FİTİL - CAM ÇİTASI  
GLAZING-GASKET-GLAZING BELT



W1  
W 55-1.6 T YALITIMLI SERİ PROFİLLERİ  
W55-1.6 T INSULATED SERIES

CAM - FİTİL - CAM ÇİTASI  
GLAZING-GASKET-GLAZING BELT

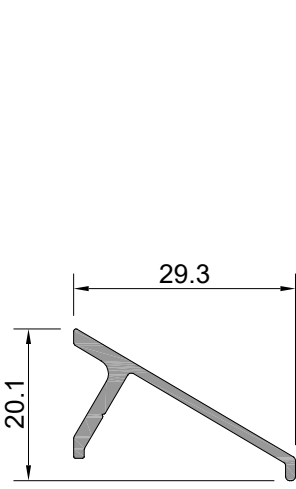


Profil değerleri teoriktir. Ağırlık olarak testimde yapılan tartım geçerlidir.  
Profil imalatları TS EN 12020-2 ve TS EN 755-9 toleransı,  
Moment değerleri EN 14024'e göre hesaplanmıştır.

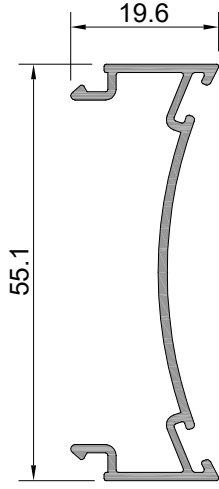
Profile values are theoretical pre-shipment weight will be valid.  
The tolerances of Profile manufacturing are calculated according to EN 12020-2  
and TS EN 755-9; moment values are calculated according to EN 14024.

**W1**  
**W 55-1.6 T YALITIMLI SERİ PROFİLLERİ**  
W55-1.6 T INSULATED SERIES

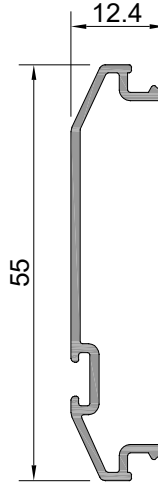
**ÜRÜN TEKNİK ÖZELLİKLERİ**  
PRODUCT'S TECHNICAL FEATURES



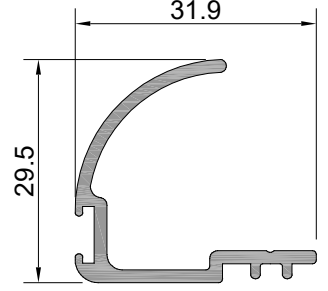
Profil No: **W-503**  
Ağırlık : 211 gr/m



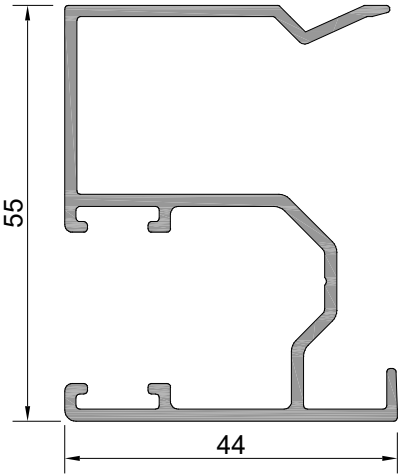
Profil No: **W-504**  
Ağırlık : 341 gr/m



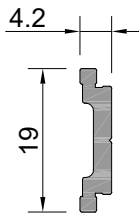
Profil No: **W-505**  
Ağırlık : 271 gr/m



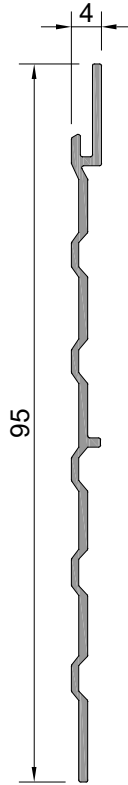
Profil No: **W-506** ⚠  
Ağırlık : 363 gr/m  
⚠ İşaretti profil için satış temsilcinizden bilgi alınır.



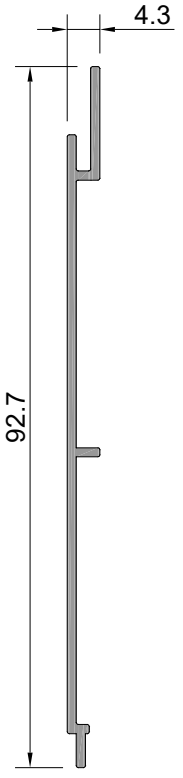
Profil No: **W-507** ⚠  
Ağırlık : 834 gr/m  
⚠ İşaretti profil için satış temsilcinizden bilgi alınır.



Profil No: **W1-508**  
Ağırlık : 138 gr/m



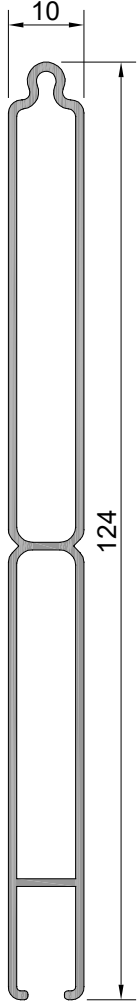
Profil No: **W-509**  
Ağırlık : 319 gr/m



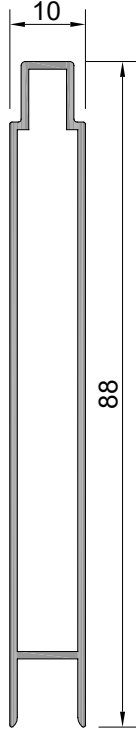
Profil No: **W-510**  
Ağırlık : 342 gr/m

**W1**  
**W 55-1.6 T YALITIMLI SERİ PROFİLLERİ**  
W55-1.6 T INSULATED SERIES

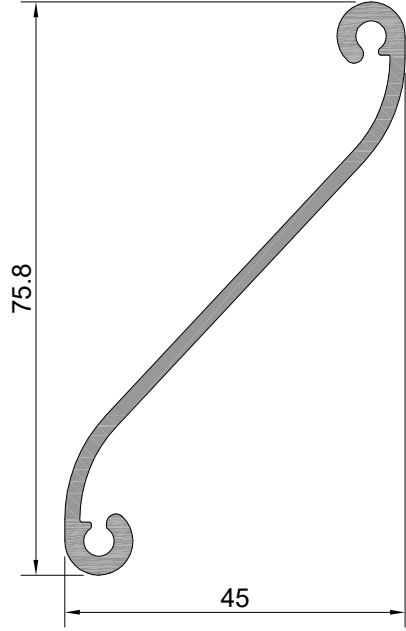
ÜRÜN TEKNİK ÖZELLİKLERİ  
PRODUCT'S TECHNICAL FEATURES



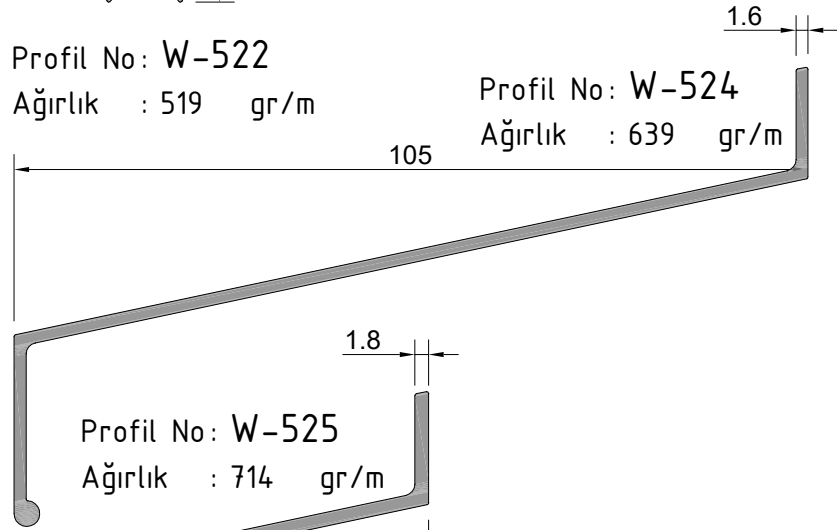
Profil No: W-521  
Ağırlık : 805 gr/m



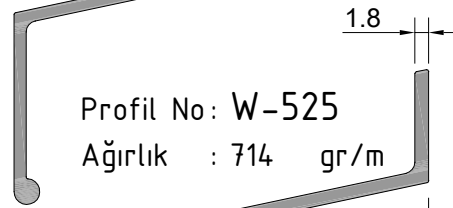
Profil No: W-522  
Ağırlık : 519 gr/m



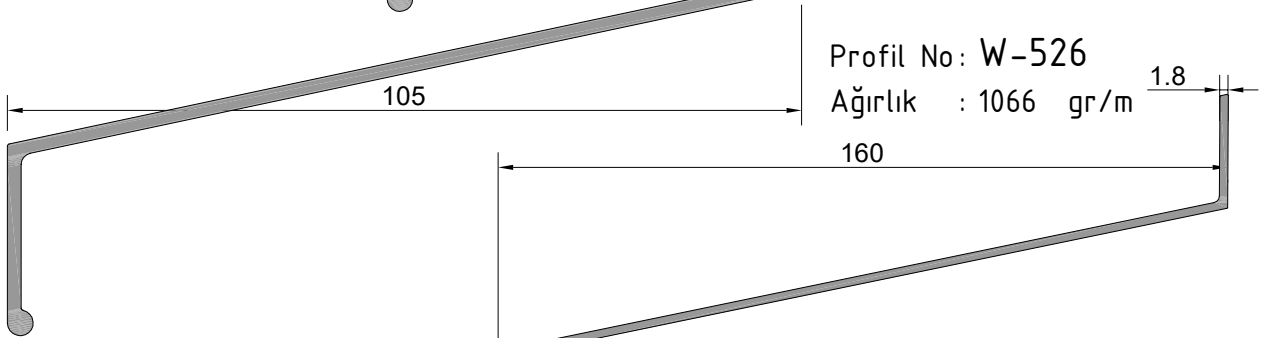
Profil No: W-523  
Ağırlık : 647 gr/m



Profil No: W-524  
Ağırlık : 639 gr/m



Profil No: W-525  
Ağırlık : 714 gr/m



Profil No: W-526  
Ağırlık : 1066 gr/m

ölçeksiz  
not to scale

**W1**  
**W 55-1.6 T YALITIMLI SERİ PROFİLLERİ**  
W55-1.6 T INSULATED SERIES

ÜRÜN TEKNİK ÖZELLİKLERİ  
PRODUCT'S TECHNICAL FEATURES

Profil No: W-527

Ağırlık : 1181 gr/m

2.2

160

ölçeksiz  
not to scale

2.2

190

Profil No: W-532

Ağırlık : 1573 gr/m

Profil No: W-528

Ağırlık : 1367 gr/m

1.9

206.58

ölçeksiz  
not to scale

ölçeksiz  
not to scale

2.2

Profil No: W-531

Ağırlık : 1322 gr/m

170

Profil No: W-529

Ağırlık : 1577 gr/m

2.2

206.58

ölçeksiz  
not to scale

ölçeksiz  
not to scale

2.2

Profil No: W-530

Ağırlık : 1209 gr/m

150

Profil No: W-533

Ağırlık : 1696 gr/m

2.2

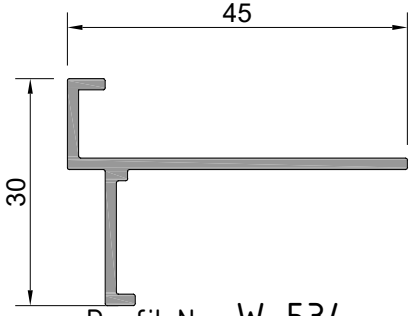
ölçeksiz  
not to scale

ölçeksiz  
not to scale

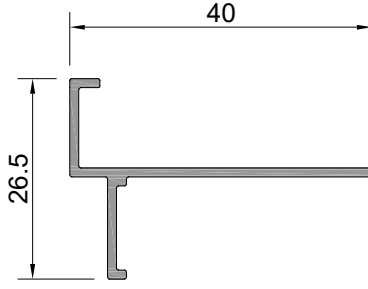
210

**W1**  
**W 55-1.6 T YALITIMLI SERİ PROFİLLERİ**  
W55-1.6 T INSULATED SERIES

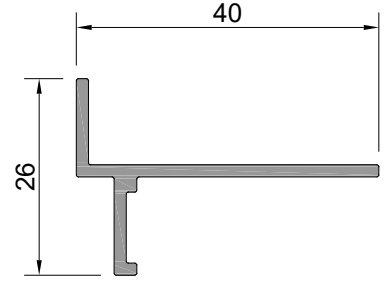
ÜRÜN TEKNİK ÖZELLİKLERİ  
PRODUCT'S TECHNICAL FEATURES



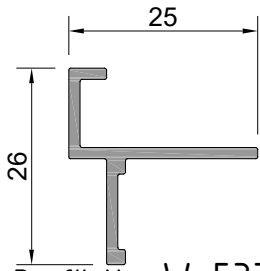
Profil No: **W-534**  
Ağırlık : 328 gr/m



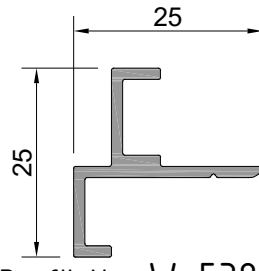
Profil No: **W-535**  
Ağırlık : 229 gr/m



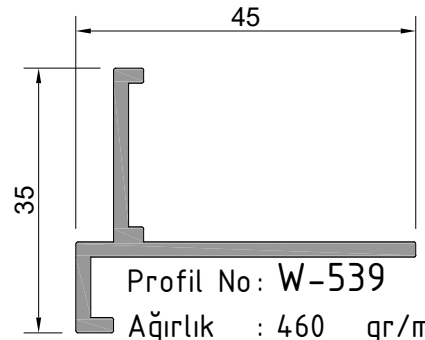
Profil No: **W-536**  
Ağırlık : 292 gr/m



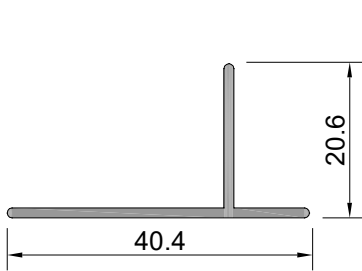
Profil No: **W-537**  
Ağırlık : 226 gr/m



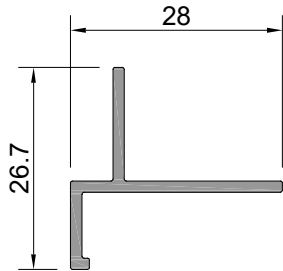
Profil No: **W-538**  
Ağırlık : 249 gr/m



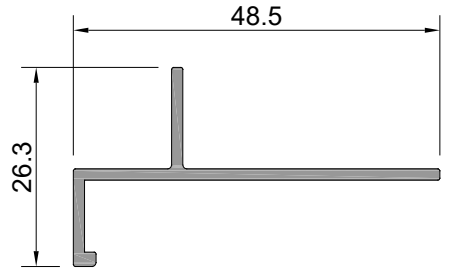
Profil No: **W-539**  
Ağırlık : 460 gr/m



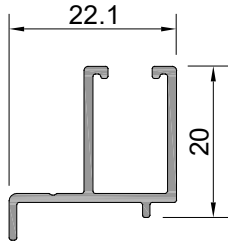
Profil No: **W-540**  
Ağırlık : 208 gr/m



Profil No: **W-541**  
Ağırlık : 219 gr/m

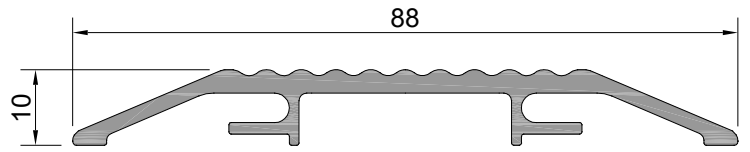


Profil No: **W-542**  
Ağırlık : 306 gr/m

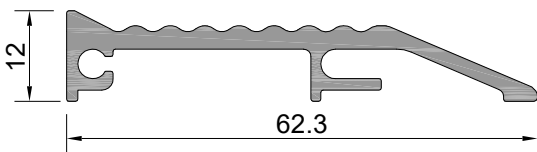


Profil No: **W-543** ⚠  
Ağırlık : 213 gr/m

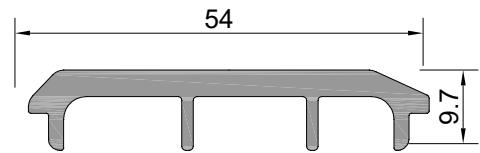
⚠ İşaretili profil için satış temsilcinizden bilgi alınır.



Profil No: **W-544**  
Ağırlık : 728 gr/m



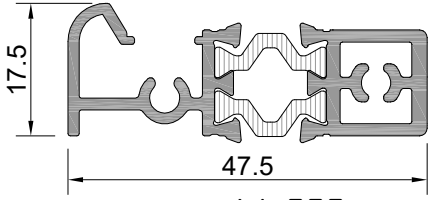
Profil No: **W-545**  
Ağırlık : 578 gr/m



Profil No: **W-547**  
Ağırlık : 621 gr/m  
**ÇARPMA KAPI MENTEŞESİ  
ALT PROFİLİ**

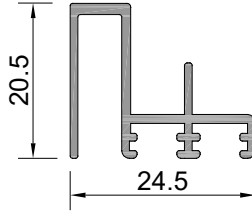
W1  
W 55-1.6 T YALITIMLI SERİ PROFİLLERİ  
W55-1.6 T INSULATED SERIES

ÜRÜN TEKNİK ÖZELLİKLERİ  
PRODUCT'S TECHNICAL FEATURES

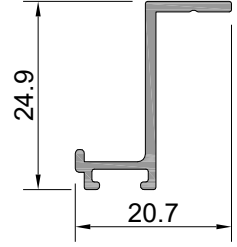


Profil No : W-555

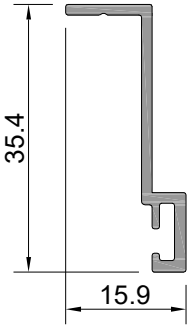
Ağırlık PVC : 767	gr/m
Ağırlık POLY: 758	gr/m



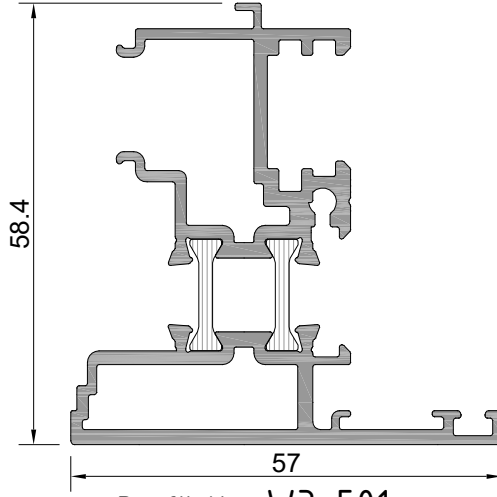
Profil No : W-557  
Ağırlık : 260 gr/m



Profil No : W-558 ⚠  
Ağırlık : 173 gr/m  
⚠ İşaretili profil için satış temsilcinizden bilgi alınız.

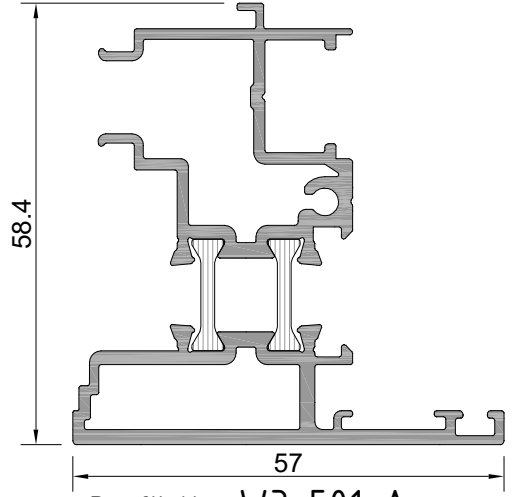


Profil No : W-559  
Ağırlık : 216 gr/m



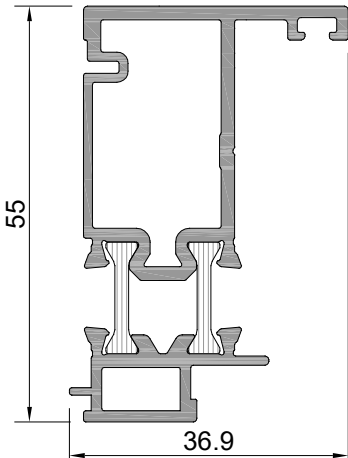
Profil No : W3-501

Ağırlık PVC : 1375	gr/m
Ağırlık POLY: 1366	gr/m



Profil No : W3-501-A

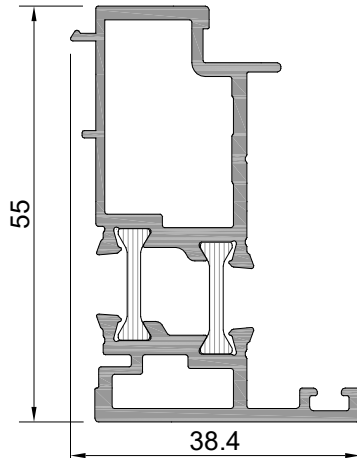
Ağırlık PVC : 1349	gr/m
Ağırlık POLY: 1340	gr/m



Profil No : W3-502 ⚠

Ağırlık PVC : 1031	gr/m
Ağırlık POLY: 1022	gr/m

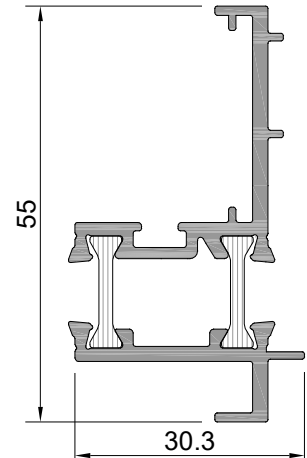
⚠ İşaretili profil için satış temsilcinizden bilgi alınız.



Profil No : W3-503 ⚠

Ağırlık PVC : 1060	gr/m
Ağırlık POLY: 1052	gr/m

⚠ İşaretili profil için satış temsilcinizden bilgi alınız.



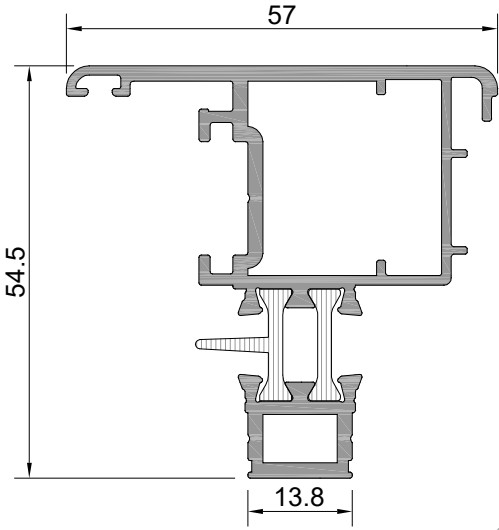
Profil No : W3-506

Ağırlık PVC : 769	gr/m
Ağırlık POLY: 761	gr/m



**W1**  
**W 55-1.6 T YALITIMLI SERİ PROFİLLERİ**  
W55-1.6 T INSULATED SERIES

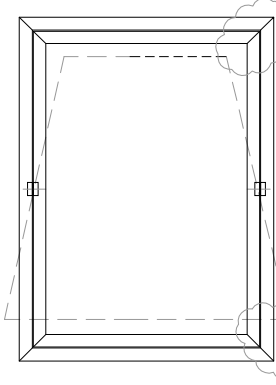
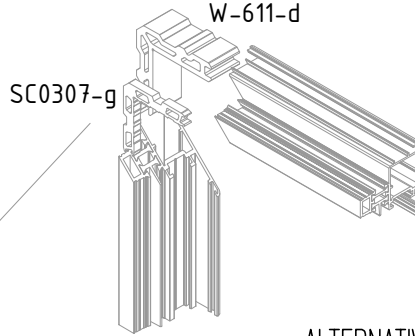
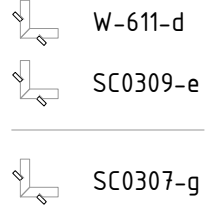
ÜRÜN TEKNİK ÖZELLİKLERİ  
PRODUCT'S TECHNICAL FEATURES



Profil No **W3-504**

Ağırlık PVC : 1222 gr/m

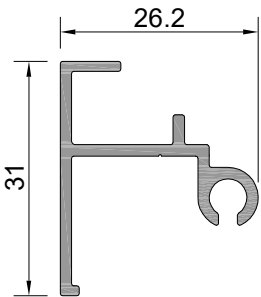
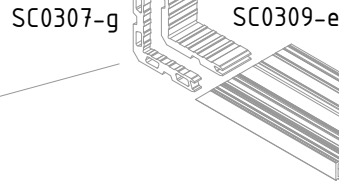
Ağırlık POLY: 1212 gr/m



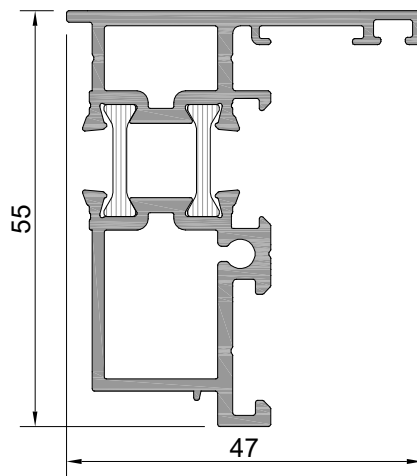
ALTERNATIVE 1



ALTERNATIVE 2



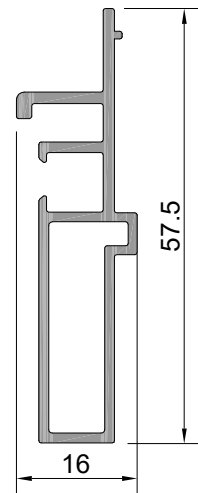
Profil No: **W3-508**  
Ağırlık : 330 gr/m



Profil No: **W3-510**

Ağırlık PVC : 1187 gr/m

Ağırlık POLY: 1179 gr/m

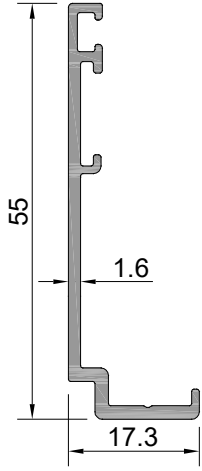


Profil No: **W3-511** ⚠  
Ağırlık : 496 gr/m

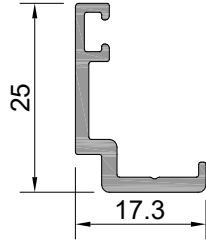
⚠ İşaretili profil için satış temsilcinizden bilgi alınız.

**W1**  
**W 55-1.6 T YALITIMLI SERİ PROFİLLERİ**  
W55-1.6 T INSULATED SERIES

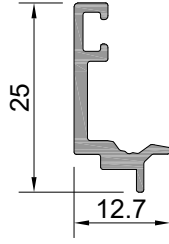
ÜRÜN TEKNİK ÖZELLİKLERİ  
PRODUCT'S TECHNICAL FEATURES



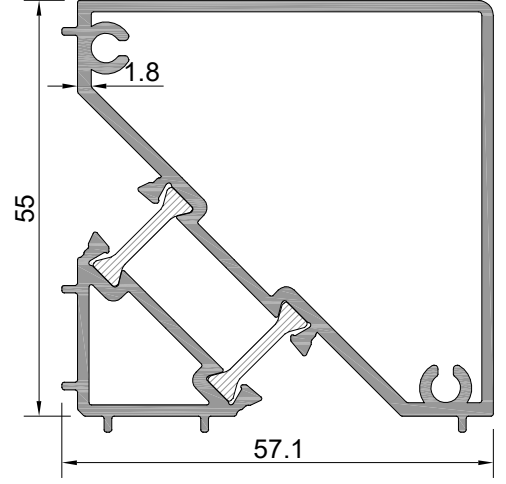
Profil No: **W4-508**  
Ağırlık : 356 gr/m



Profil No: **W4-504**  
Ağırlık : 227 gr/m



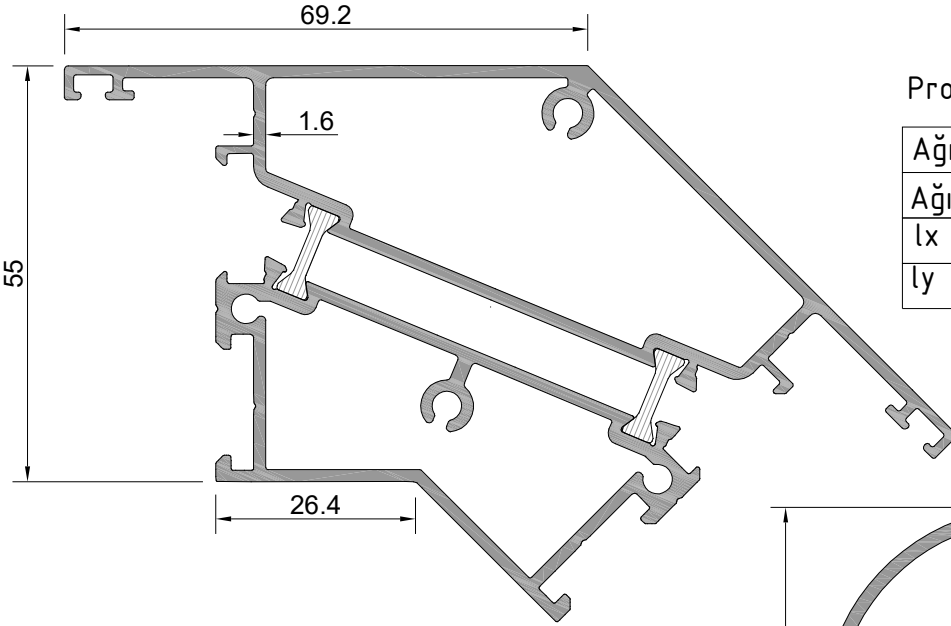
Profil No: **W4-505**  
Ağırlık : 184 gr/m



Profil No : **W1-550**

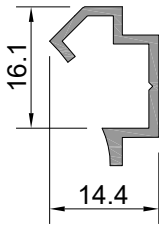
Ağırlık PVC	: 1441	gr/m
Ağırlık POLY	: 1433	gr/m

⚠ İşaretili profil için satış temsilcinizden bilgi alınız.

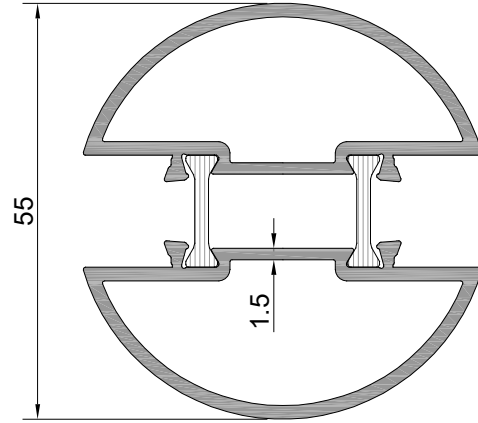


Profil No : **W1-551**

Ağırlık PVC	: 2312	gr/m
Ağırlık POLY	: 2305	gr/m
I <sub>x</sub>	: 21,40	cm <sup>4</sup>
I <sub>y</sub>	: 65,81	cm <sup>4</sup>



Profil No: **W-546**  
Ağırlık : 152 gr/m

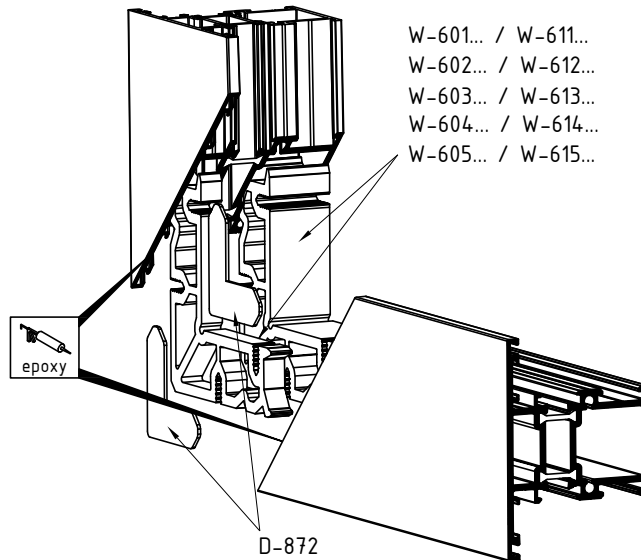
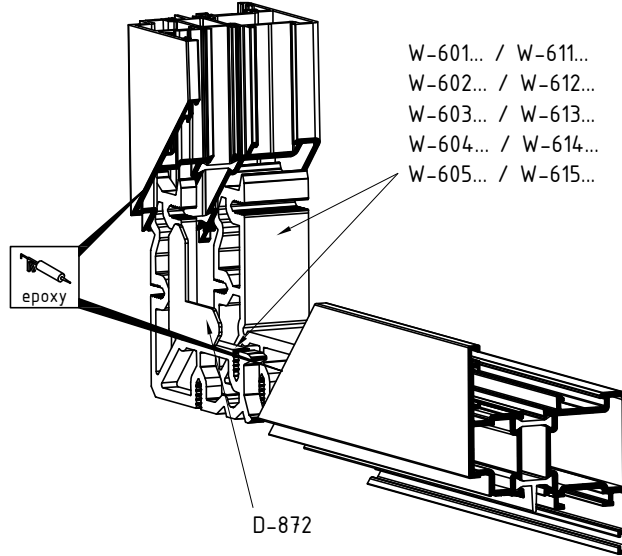
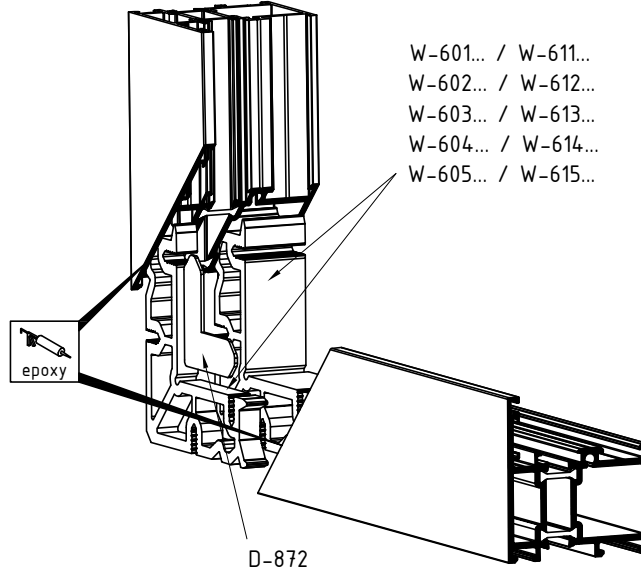


Profil No : **W1-552**

Ağırlık PVC	: 1348	gr/m
Ağırlık POLY	: 1339	gr/m

W1  
W 55-1.6 T YALITIMLI SERİ PROFİLLERİ  
W55-1.6 T INSULATED SERIES

ÜRÜN TEKNİK ÖZELLİKLERİ  
PRODUCT'S TECHNICAL FEATURES

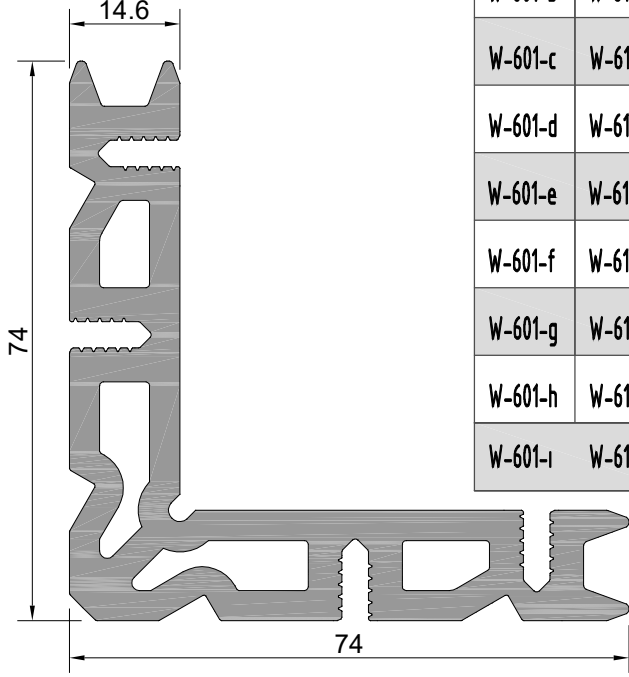


**W1**  
**W 55-1.6 T YALITIMLI SERİ PROFİLLERİ**  
W55-1.6 T INSULATED SERIES

ÜRÜN TEKNİK ÖZELLİKLERİ  
PRODUCT'S TECHNICAL FEATURES

Profil No: W-601

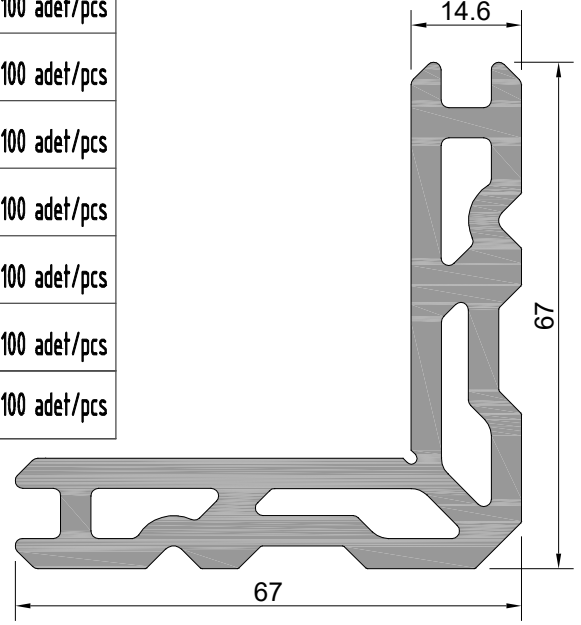
Ağırlık : 3428 gr/m



W-601-a	W-611-a	8.2mm	100 adet/pcs
W-601-b	W-611-b	23.6mm	100 adet/pcs
W-601-c	W-611-c	6mm	100 adet/pcs
W-601-d	W-611-d	25.3mm	100 adet/pcs
W-601-e	W-611-e	50.1mm	100 adet/pcs
W-601-f	W-611-f	50.6mm	100 adet/pcs
W-601-g	W-611-g	41.7mm	100 adet/pcs
W-601-h	W-611-h	36.5mm	100 adet/pcs
W-601-i	W-611-i	4.7mm	100 adet/pcs

Profil No: W-611

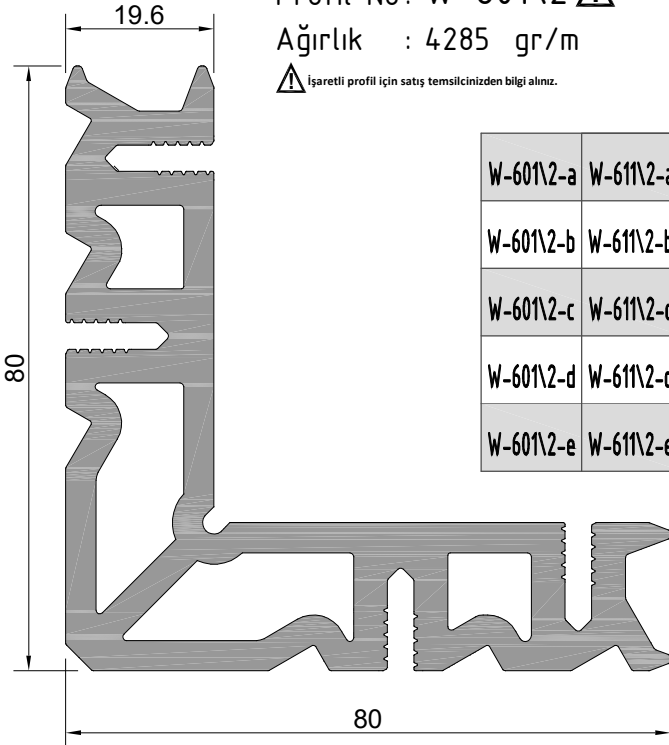
Ağırlık : 3044 gr/m



Profil No: W-601\2 ⚠

Ağırlık : 4285 gr/m

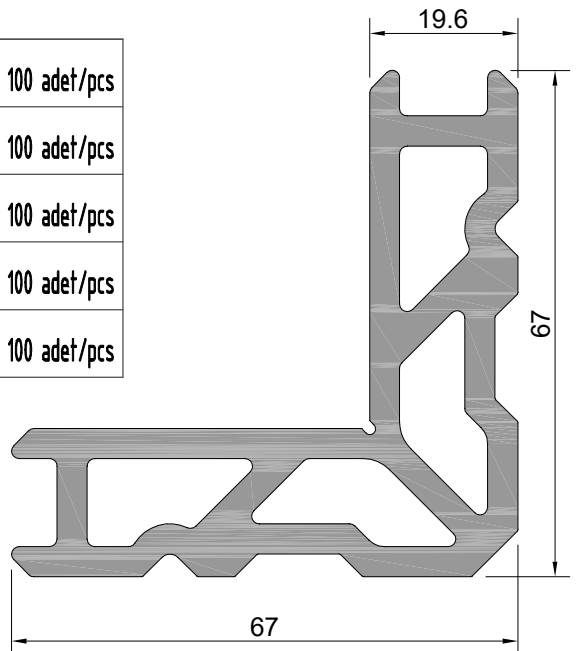
⚠ İşaretili profil için satış temsilcinizden bilgi alınız.



W-601\2-a	W-611\2-a	6mm	100 adet/pcs
W-601\2-b	W-611\2-b	25.3mm	100 adet/pcs
W-601\2-c	W-611\2-c	8.2mm	100 adet/pcs
W-601\2-d	W-611\2-d	23.6mm	100 adet/pcs
W-601\2-e	W-611\2-e	50.1mm	100 adet/pcs

Profil No: W-611\2

Ağırlık : 3272 gr/m

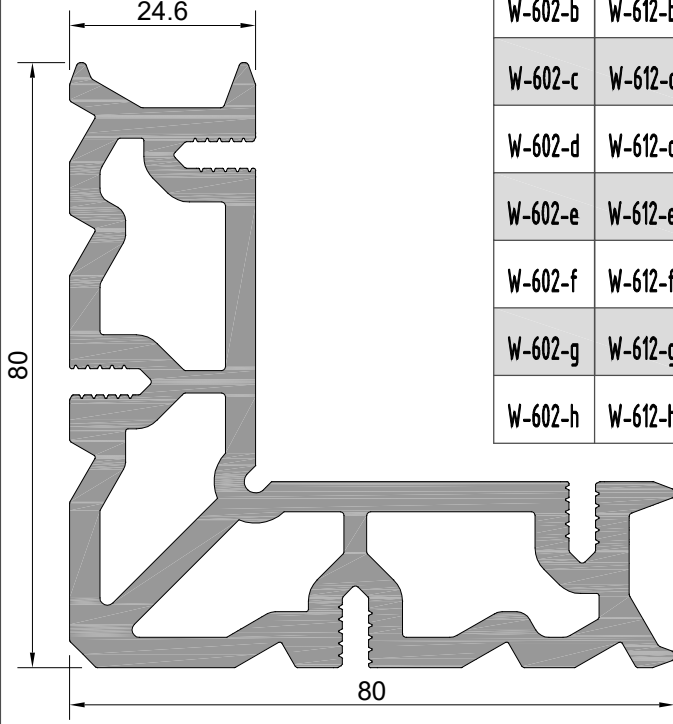


**W1**  
**W 55-1.6 T YALITIMLI SERİ PROFİLLERİ**  
W55-1.6 T INSULATED SERIES

**ÜRÜN TEKNİK ÖZELLİKLERİ**  
PRODUCT'S TECHNICAL FEATURES

Profil No: **W-602**

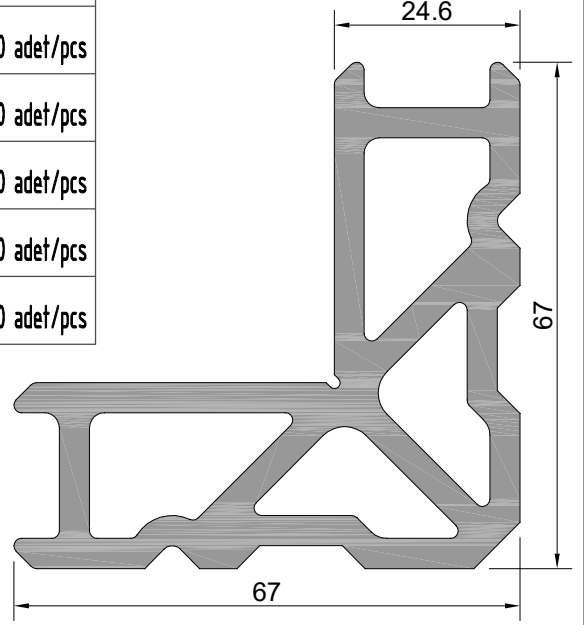
Ağırlık : 4380 gr/m



W-602-a	W-612-a	8.2mm	100 adet/pcs
W-602-b	W-612-b	23.6mm	100 adet/pcs
W-602-c	W-612-c	6mm	100 adet/pcs
W-602-d	W-612-d	25.3mm	100 adet/pcs
W-602-e	W-612-e	50.1mm	100 adet/pcs
W-602-f	W-612-f	50.6mm	100 adet/pcs
W-602-g	W-612-g	4.7mm	100 adet/pcs
W-602-h	W-612-h	41.8mm	100 adet/pcs

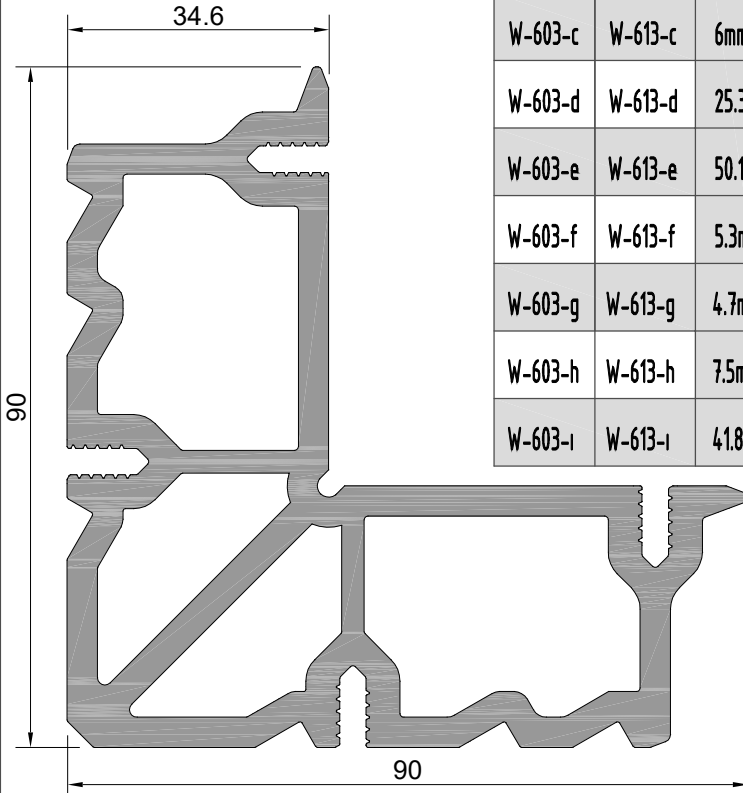
Profil No: **W-612**

Ağırlık : 3524 gr/m



Profil No: **W-603**

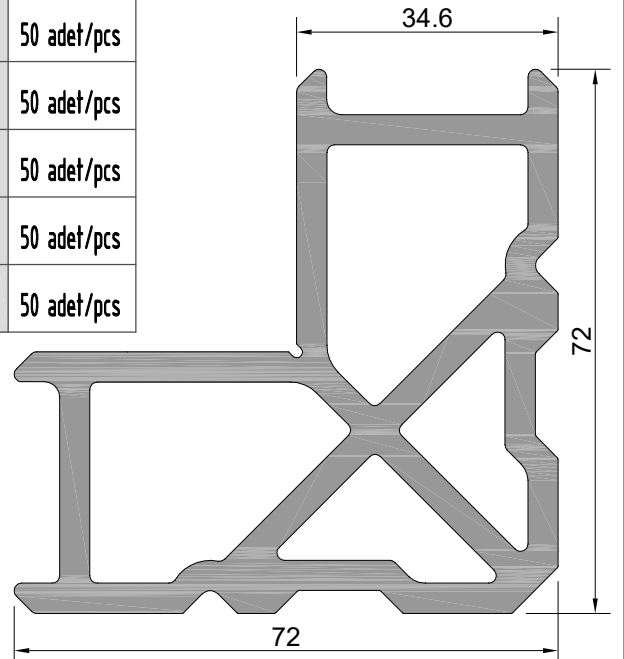
Ağırlık : 4871 gr/m



W-603-a	W-613-a	8.2mm	50 adet/pcs
W-603-b	W-613-b	23.6mm	50 adet/pcs
W-603-c	W-613-c	6mm	50 adet/pcs
W-603-d	W-613-d	25.3mm	50 adet/pcs
W-603-e	W-613-e	50.1mm	50 adet/pcs
W-603-f	W-613-f	5.3mm	50 adet/pcs
W-603-g	W-613-g	4.7mm	50 adet/pcs
W-603-h	W-613-h	7.5mm	50 adet/pcs
W-603-ı	W-613-ı	41.8mm	50 adet/pcs

Profil No: **W-613**

Ağırlık : 3948 gr/m



W1  
W 55-1.6 T YALITIMLI SERİ PROFİLLERİ  
W55-1.6 T INSULATED SERIES

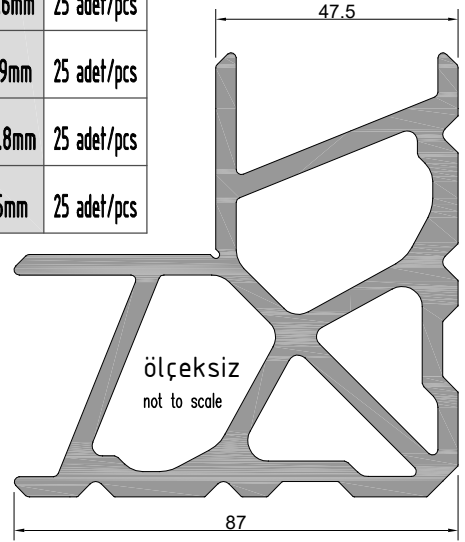
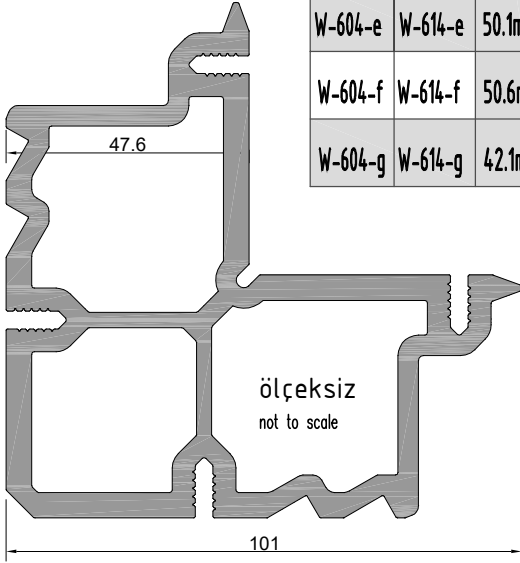
ÜRÜN TEKNİK ÖZELLİKLERİ  
PRODUCT'S TECHNICAL FEATURES

Profil No: W-604  
Ağırlık : 5539 gr/m

W-604-a	W-614-a	6mm	25 adet/pcs
W-604-b	W-614-b	25.3mm	25 adet/pcs
W-604-c	W-614-c	23.4mm	25 adet/pcs
W-604-d	W-614-d	14mm	25 adet/pcs
W-604-e	W-614-e	50.1mm	25 adet/pcs
W-604-f	W-614-f	50.6mm	25 adet/pcs
W-604-g	W-614-g	42.1mm	25 adet/pcs

W-604-h	W-614-h	20mm	25 adet/pcs
W-604-ı	W-614-ı	5.3mm	25 adet/pcs
W-604-j	W-614-j	43.3mm	25 adet/pcs
W-604-k	W-614-k	7.5mm	25 adet/pcs
W-604-l	W-614-l	18.6mm	25 adet/pcs
W-604-m	W-614-m	11.9mm	25 adet/pcs
W-604-n	W-614-n	41.8mm	25 adet/pcs
W-604-o	W-614-o	8.5mm	25 adet/pcs

Profil No: W-614  
Ağırlık : 5325 gr/m

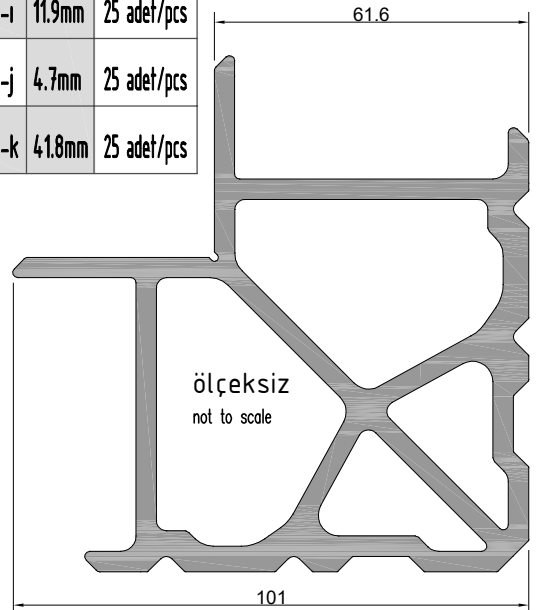
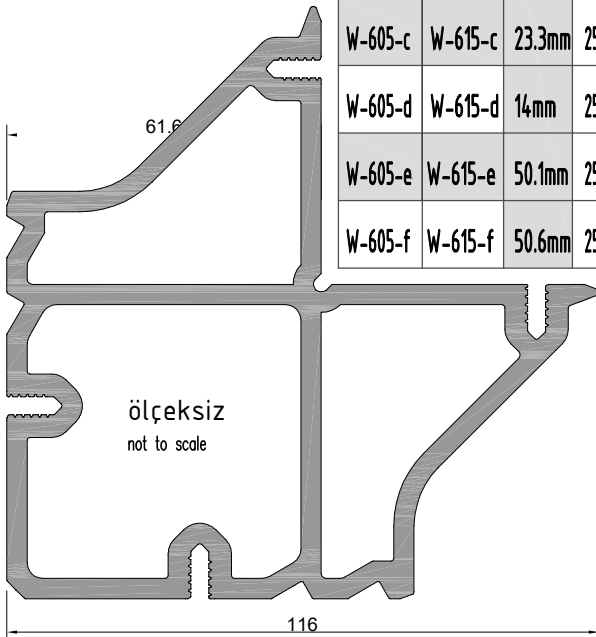


Profil No: W-605  
Ağırlık : 6063 gr/m

W-605-a	W-615-a	6mm	25 adet/pcs
W-605-b	W-615-b	25.3mm	25 adet/pcs
W-605-c	W-615-c	23.3mm	25 adet/pcs
W-605-d	W-615-d	14mm	25 adet/pcs
W-605-e	W-615-e	50.1mm	25 adet/pcs
W-605-f	W-615-f	50.6mm	25 adet/pcs

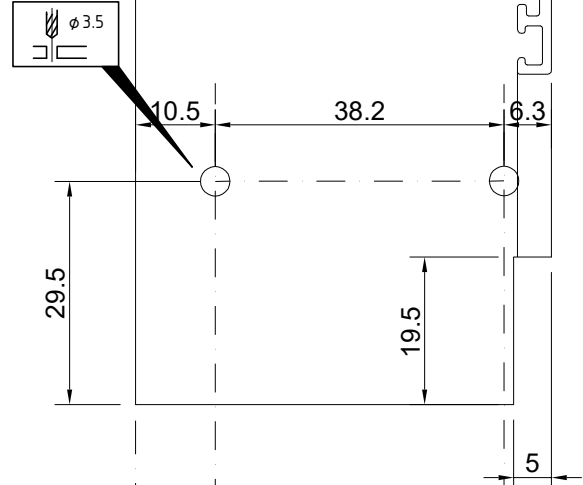
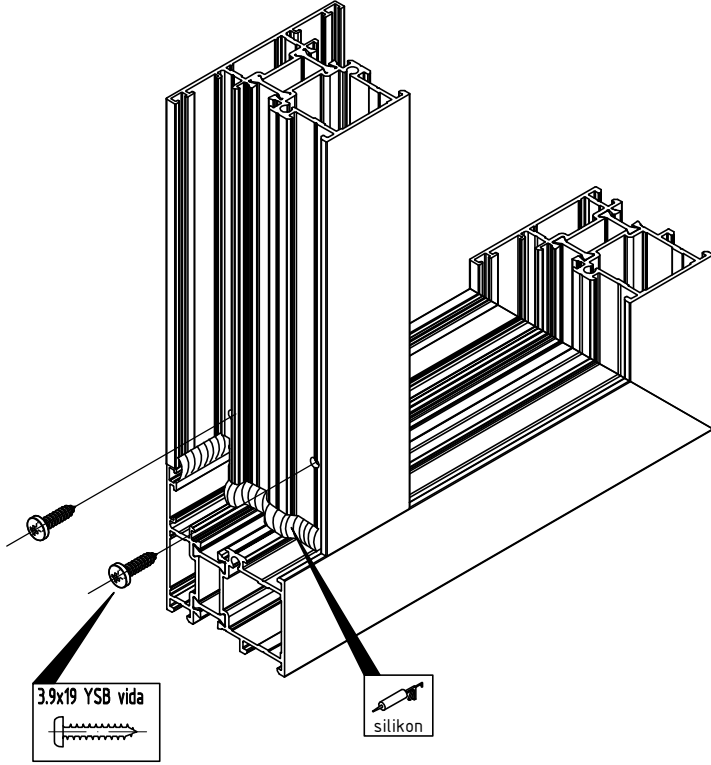
W-605-g	W-615-g	42.1mm	25 adet/pcs
W-605-h	W-615-h	18.6mm	25 adet/pcs
W-605-ı	W-615-ı	11.9mm	25 adet/pcs
W-605-j	W-615-j	4.7mm	25 adet/pcs
W-605-k	W-615-k	41.8mm	25 adet/pcs

Profil No: W-615  
Ağırlık : 5725 gr/m

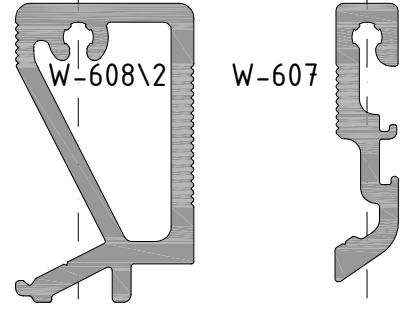


W1  
W 55-1.6 T YALITIMLI SERİ PROFİLLERİ  
W55-1.6 T INSULATED SERIES

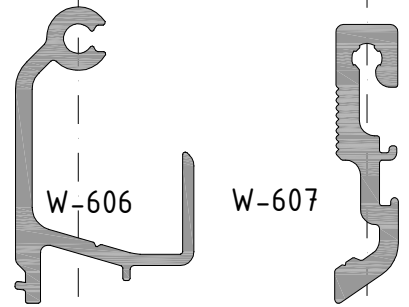
ÜRÜN TEKNİK ÖZELLİKLERİ  
PRODUCT'S TECHNICAL FEATURES



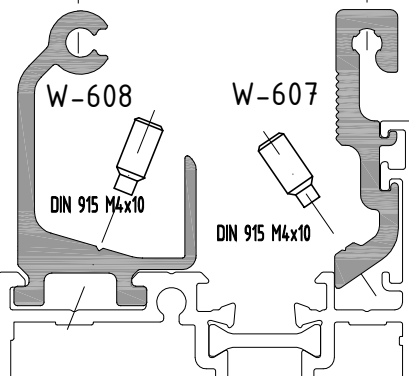
ALTERNATİF 3  
ALTERNATIVE 3



ALTERNATİF 1  
ALTERNATIVE 1



ALTERNATİF 2  
ALTERNATIVE 2



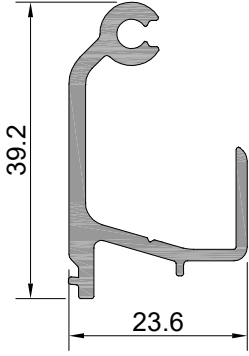
Profil değerleri teoriktir. Ağırlık olarak testimde yapılan tartım geçerlidir.  
Profil imalatları TS EN 12020-2 ve TS EN 755-9 toleransı,  
Moment değerleri EN 14024'e göre hesaplanmıştır.

Profile values are theoretical pre-shipment weight will be valid.  
The tolerances of Profile manufacturing are calculated according to EN 12020-2  
and TS EN 755-9; moment values are calculated according to EN 14024.

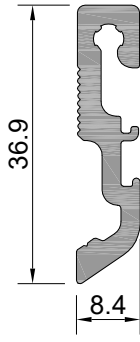
**W1**  
**W 55-1.6 T YALITIMLI SERİ PROFİLLERİ**  
W55-1.6 T INSULATED SERIES

**ÜRÜN TEKNİK ÖZELLİKLERİ**  
PRODUCT'S TECHNICAL FEATURES

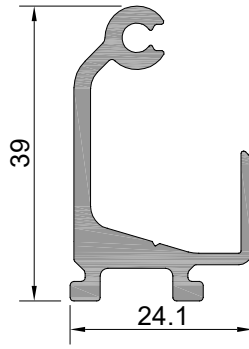
W-606-a	W-607-a	W-608-a	W-608\2-a	14.6mm	100 adet/pcs
W-606-b	W-607-b	W-608-b	W-608\2-b	24.6mm	100 adet/pcs
W-606-c	W-607-c	W-608-c	W-608\2-c	34.6mm	100 adet/pcs
W-606-d	W-607-d	W-608-d	W-608\2-d	55.6mm	100 adet/pcs
W-606-e	W-607-e	W-608-e	W-608\2-e	80.3mm	100 adet/pcs
W-606-f	W-607-f	W-608-f	W-608\2-f	110.6mm	100 adet/pcs
W-606-g	W-607-g	W-608-g	W-608\2-g	19.6mm	100 adet/pcs



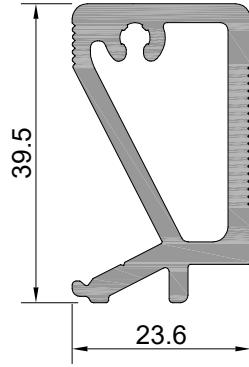
Profil No: W-606  
Ağırlık : 482gr/m



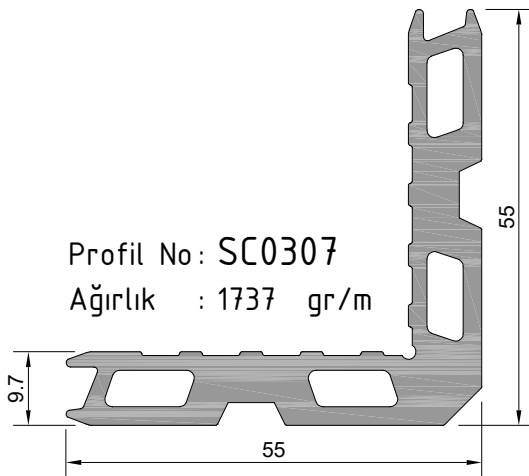
Profil No: W-607  
Ağırlık : 431 gr/m



Profil No: W-608  
Ağırlık : 583 gr/m



Profil No: W-608\2  
Ağırlık : 904gr/m



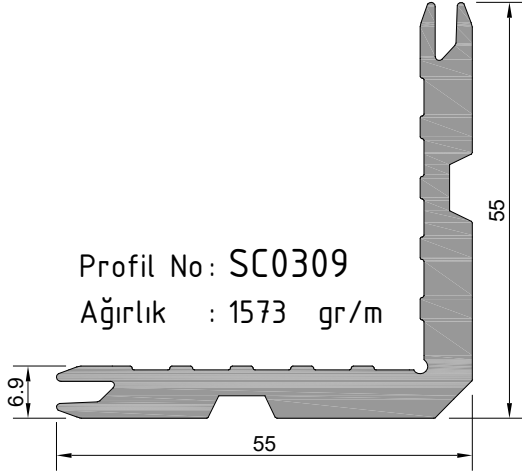
Profil No: SC0307  
Ağırlık : 1737 gr/m

SC0307-a	10.25mm	100 adet/pcs	SC0307-f	25.6mm	100 adet/pcs
SC0307-b	27mm	100 adet/pcs	SC0307-g	6mm	100 adet/pcs
SC0307-c	8.5mm	100 adet/pcs	SC0307-h	4.7mm	100 adet/pcs
SC0307-d	23.9mm	100 adet/pcs	SC0307-i	26.28mm	100 adet/pcs
SC0307-e	6.3mm	100 adet/pcs	SC0307-j	29.5mm	100 adet/pcs



W1  
W 55-1.6 T YALITIMLI SERİ PROFİLLERİ  
W55-1.6 T INSULATED SERIES

ÜRÜN TEKNİK ÖZELLİKLERİ  
PRODUCT'S TECHNICAL FEATURES

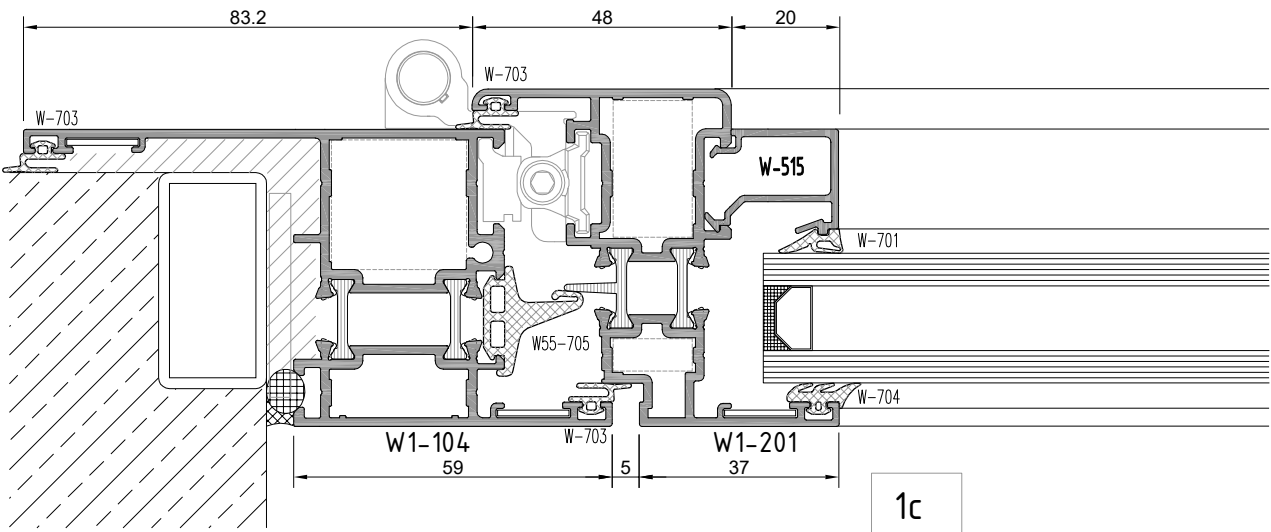
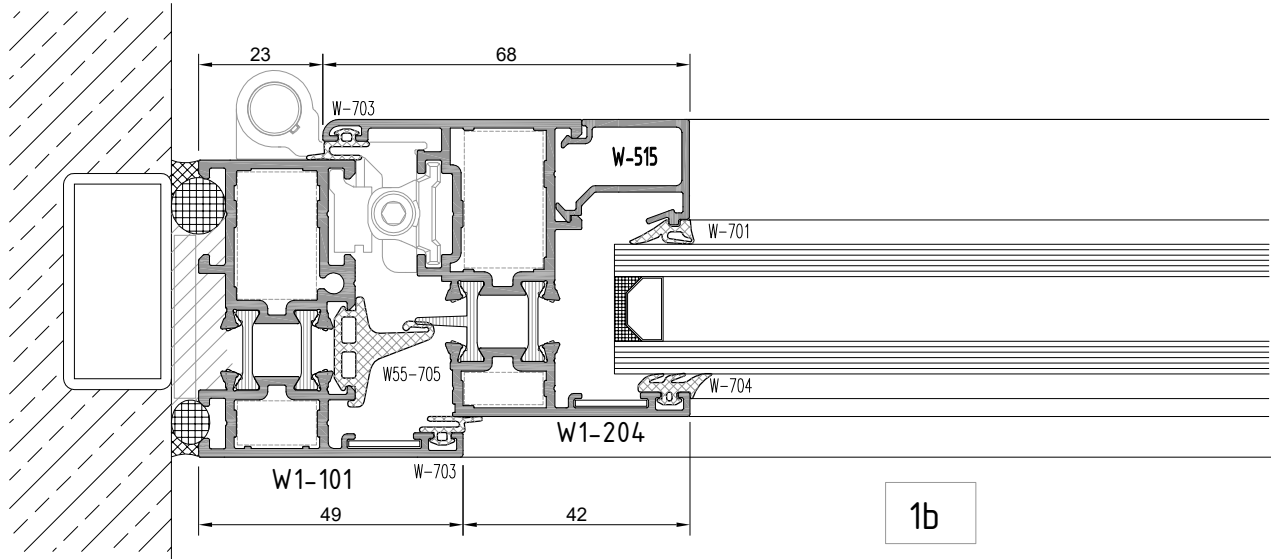
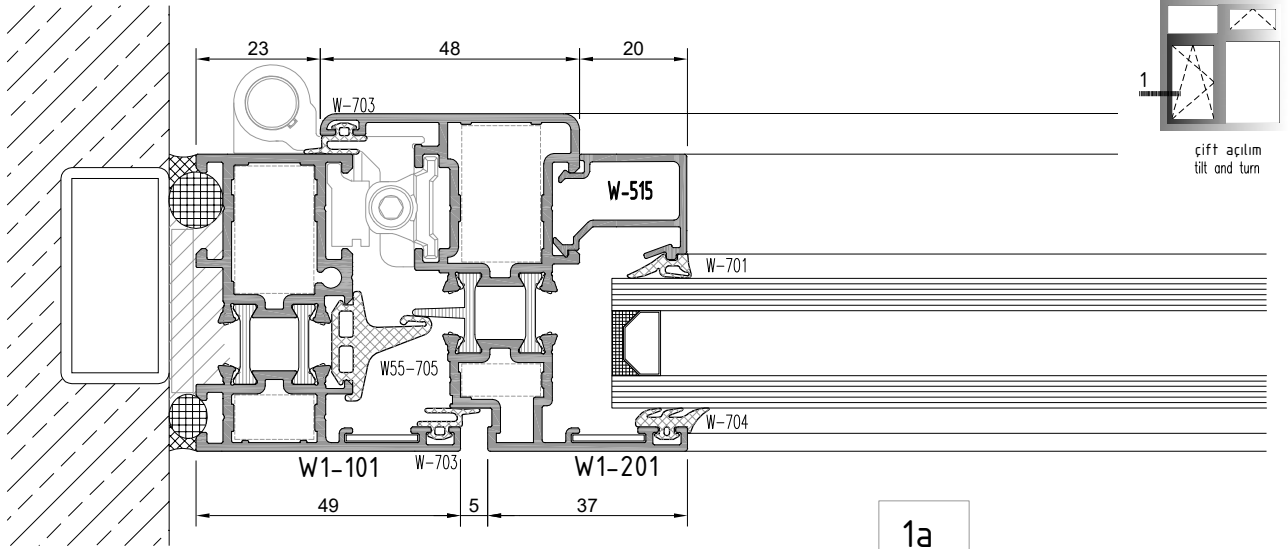


SC0309-a	6.5mm	100 adet/pcs
SC0309-b	8.5mm	100 adet/pcs
SC0309-c	18.9mm	100 adet/pcs
SC0309-d	20mm	100 adet/pcs
SC0309-e	25.3mm	100 adet/pcs

SC0309-f	4.7mm	100 adet/pcs
SC0309-g	54.2mm	100 adet/pcs
SC0309-h	23.8mm	100 adet/pcs
SC0309-i	48.2mm	100 adet/pcs

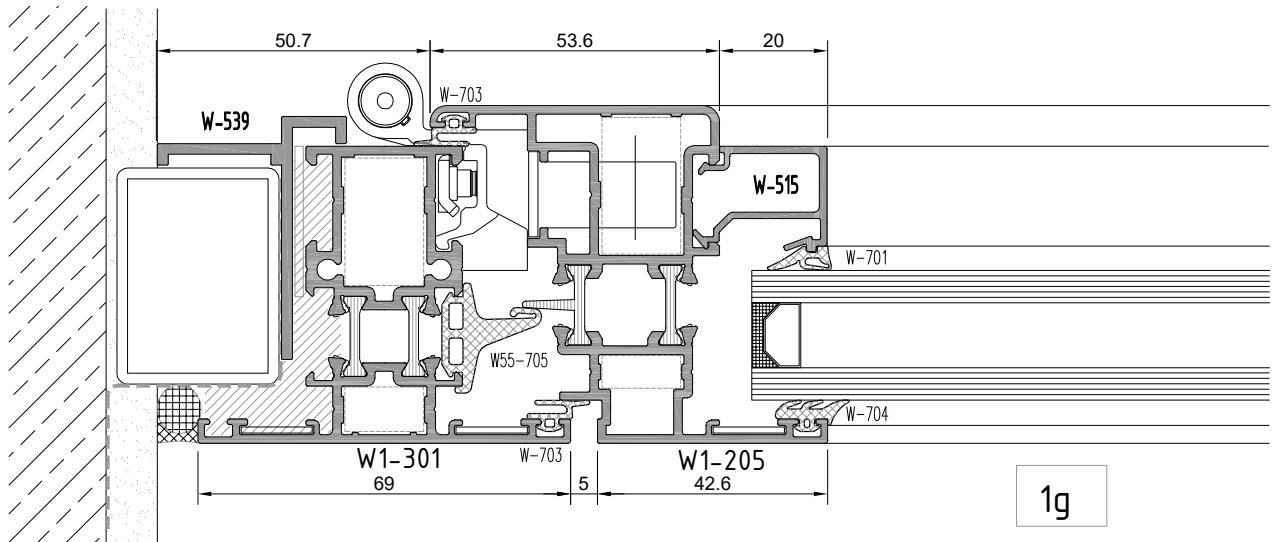
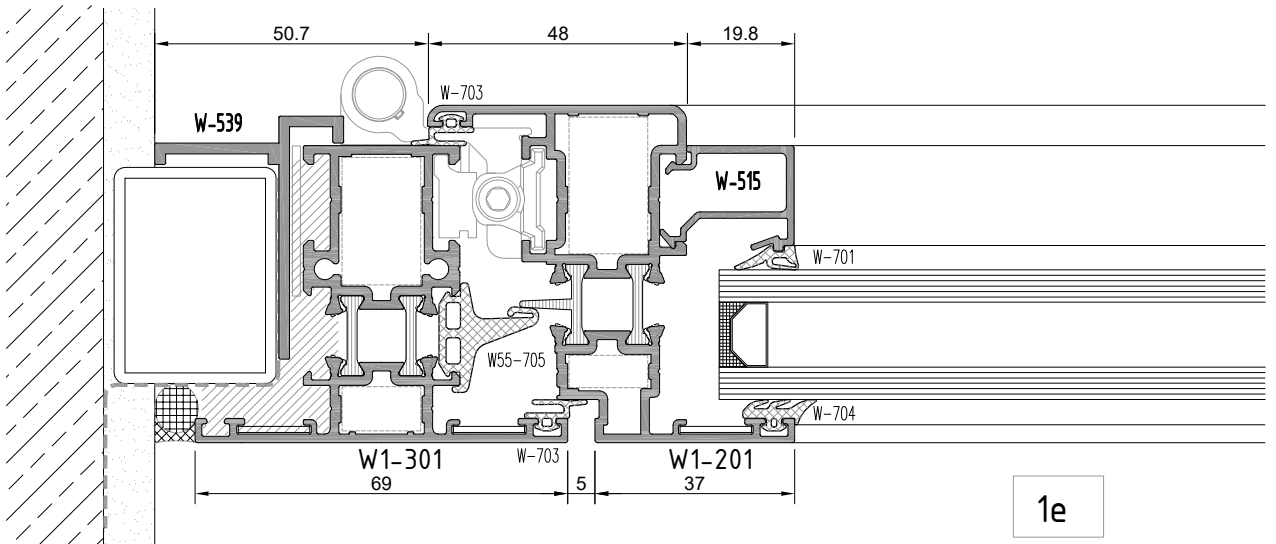
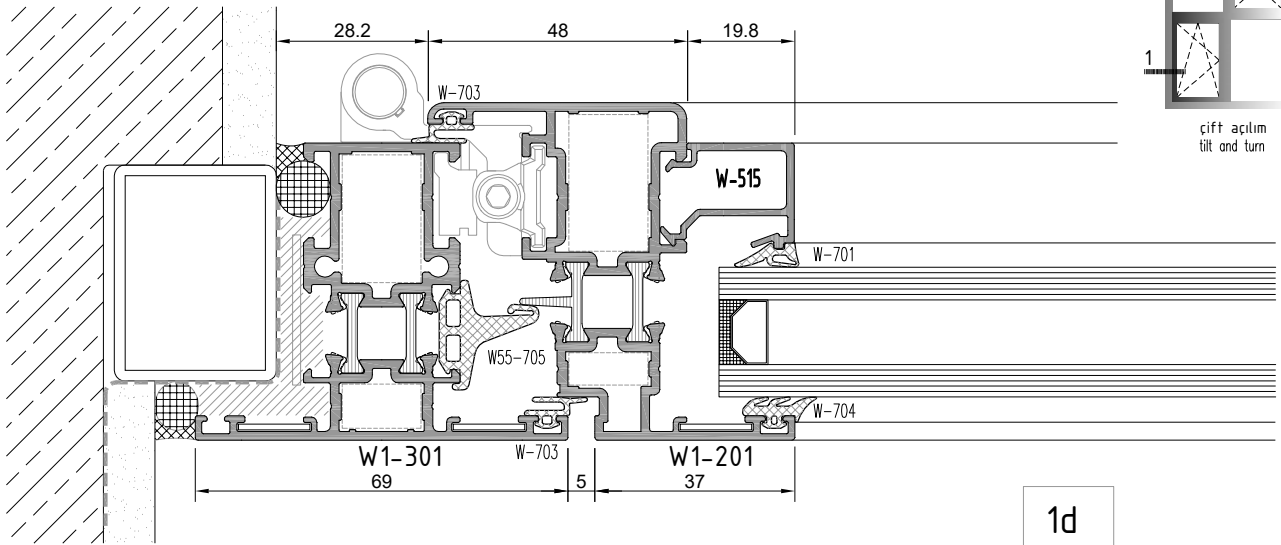
**W1**  
**W 55-1.6 T YALITIMLI SERİ PROFİLLERİ**  
 W55-1.6 T INSULATED SERIES

**YAN BİTİM DETAYI**  
 WALL CONNECTION DETAIL



**W1**  
**W 55-1.6 T YALITIMLI SERİ PROFİLLERİ**  
 W55-1.6 T INSULATED SERIES

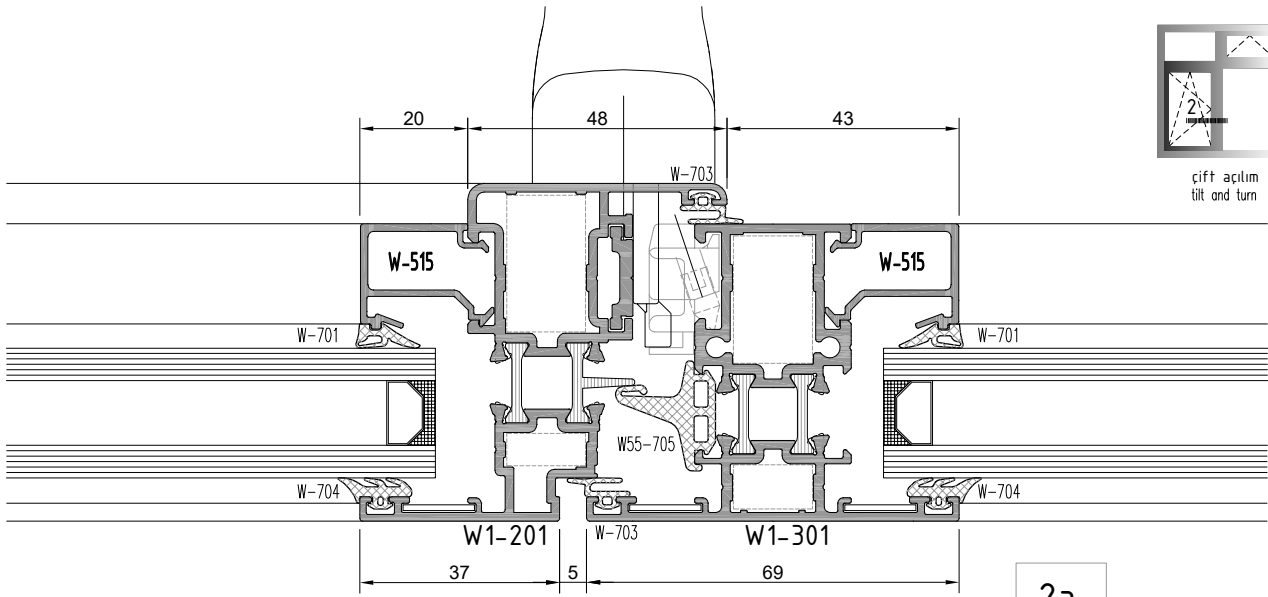
**YAN BİTİM DETAYI**  
 WALL CONNECTION DETAIL



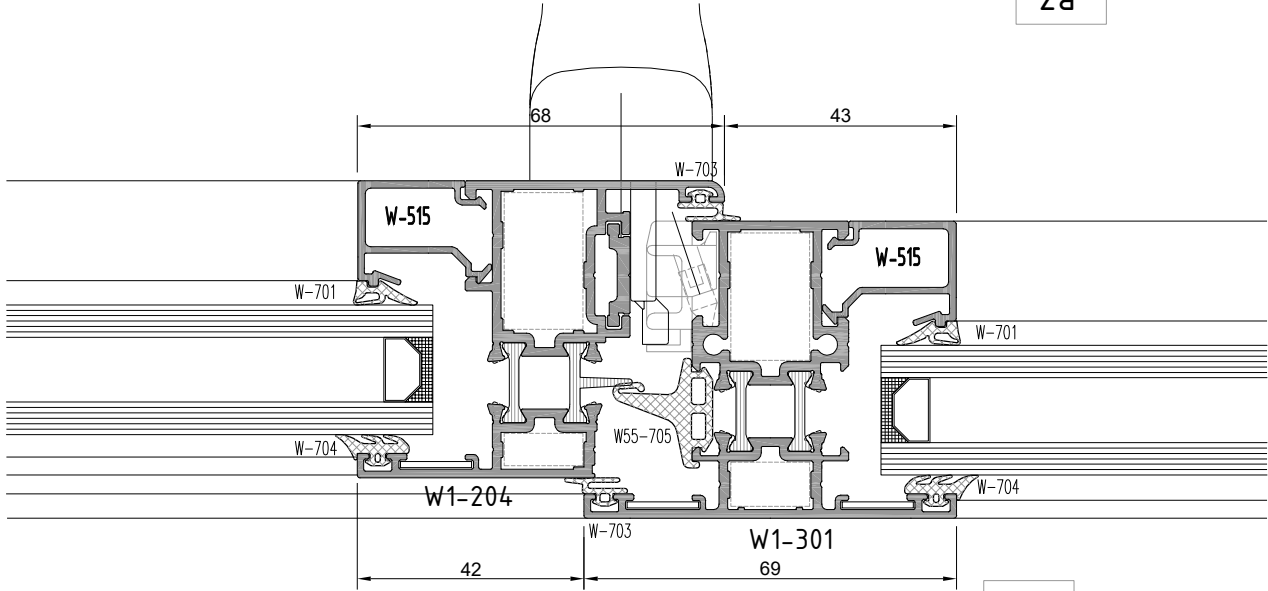
not to scale

**W1**  
**W 55-1.6 T YALITIMLI SERİ PROFİLLERİ**  
W55-1.6 T INSULATED SERIES

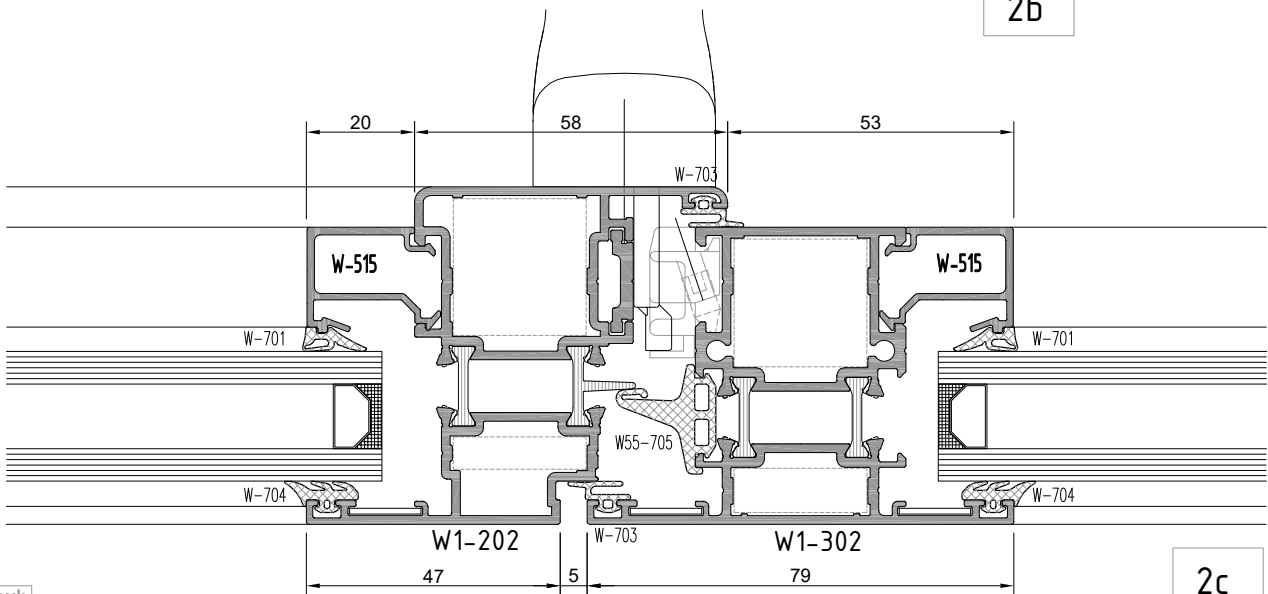
**ORTA KAYIT DETAYI**  
MULLION DETAIL



2a



2b

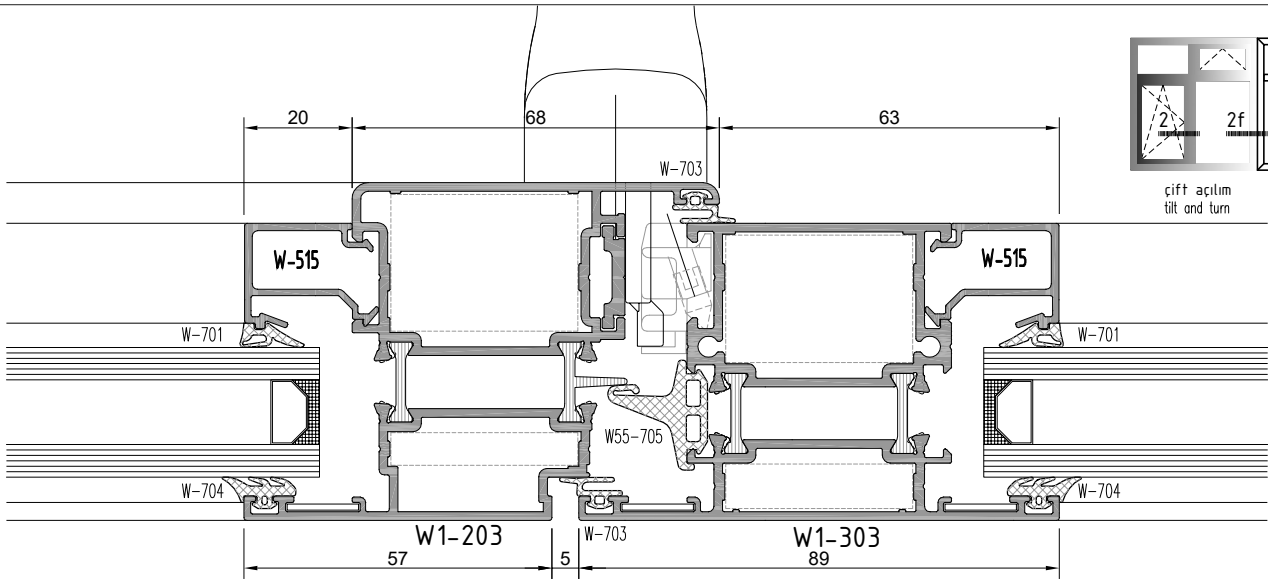


2c

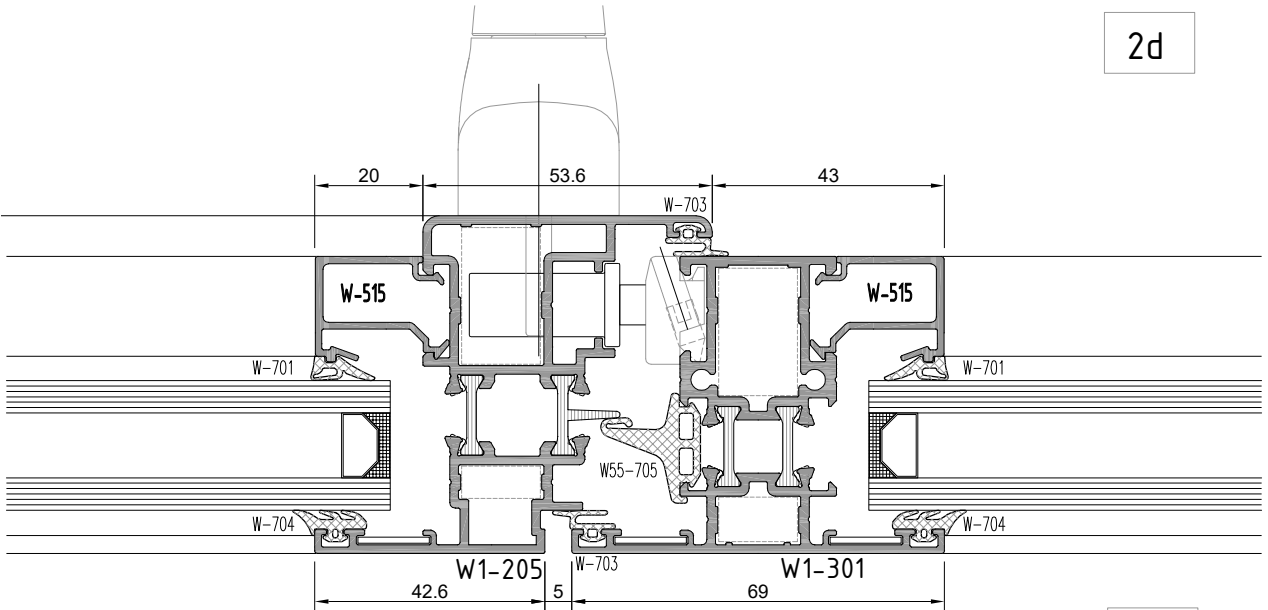
not to scale

**W1**  
**W 55-1.6 T YALITIMLI SERİ PROFİLLERİ**  
 W55-1.6 T INSULATED SERIES

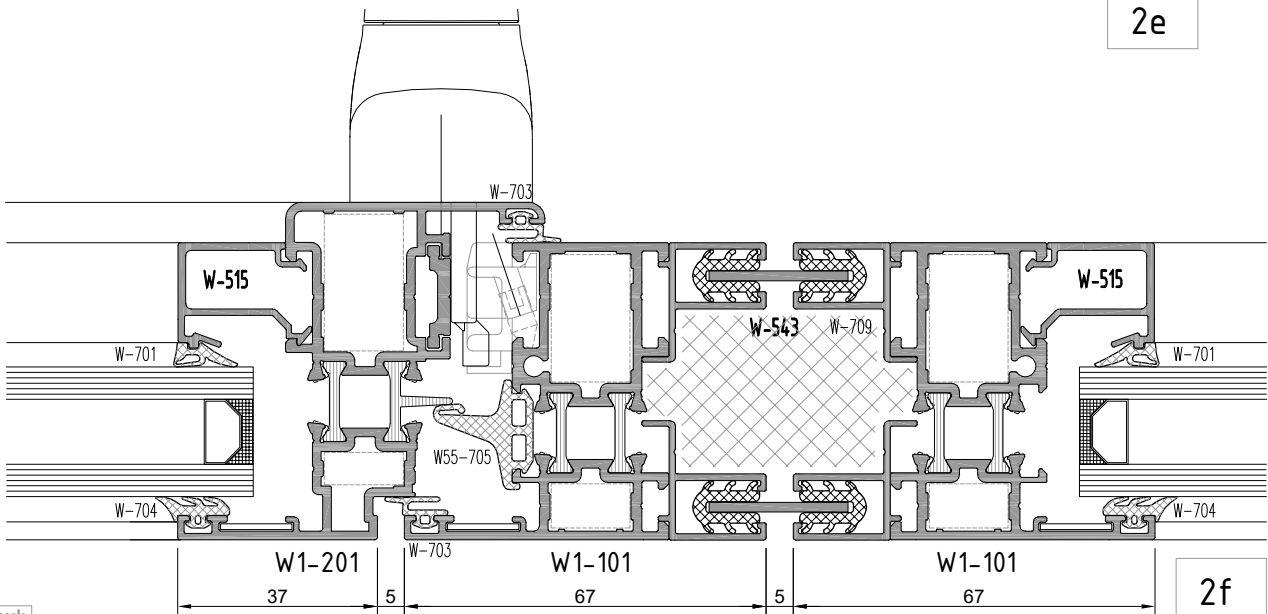
**ORTA KAYIT DETAYI**  
 MULLION DETAIL



2d



2e

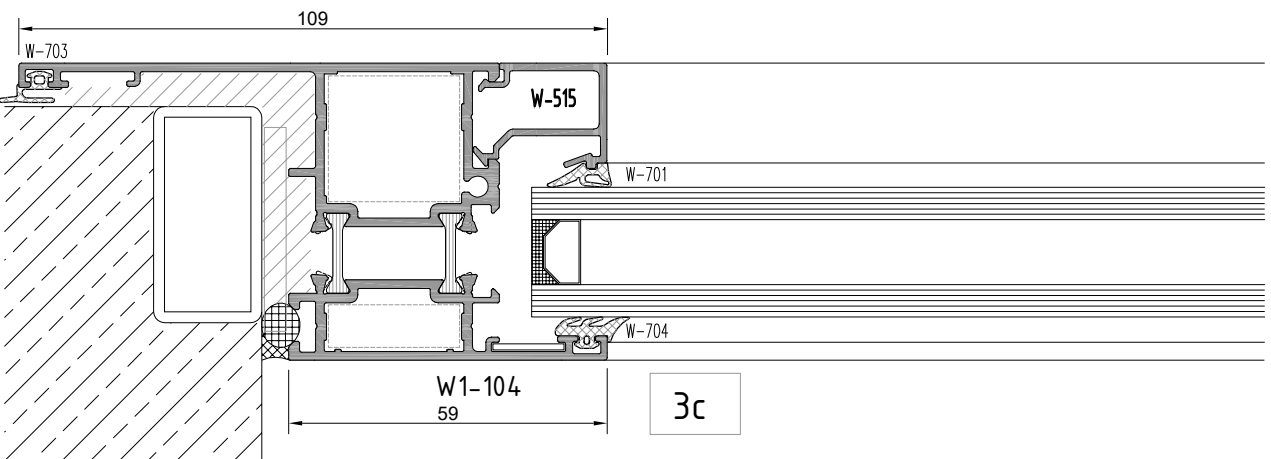
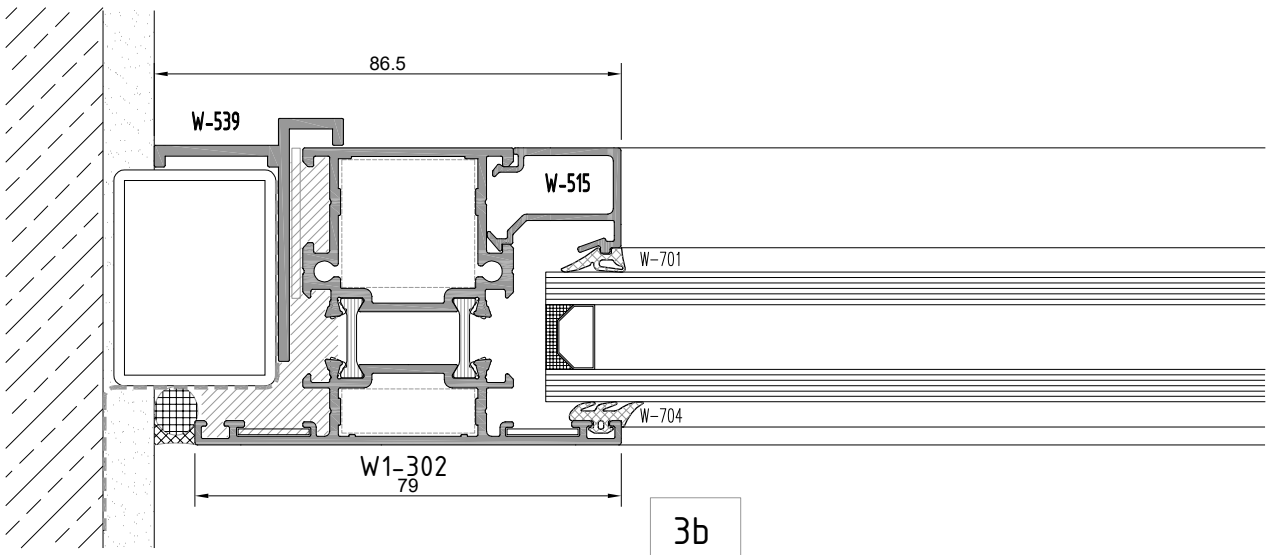
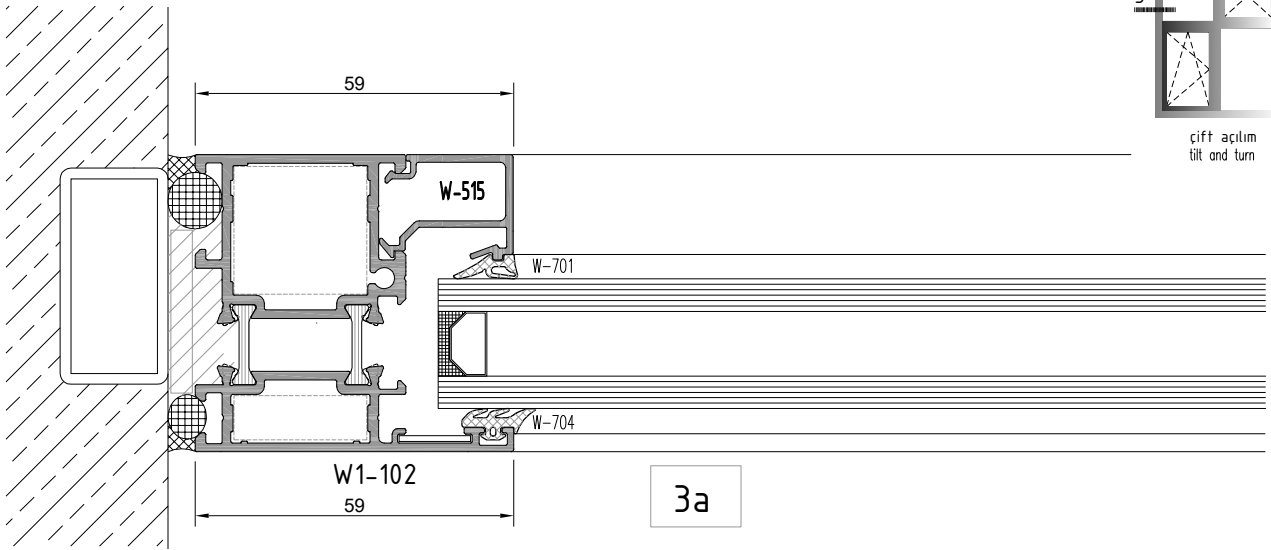
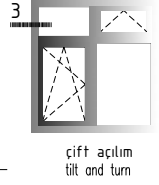


2f

not to scale

**W1**  
**W 55-1.6 T YALITIMLI SERİ PROFİLLERİ**  
W55-1.6 T INSULATED SERIES

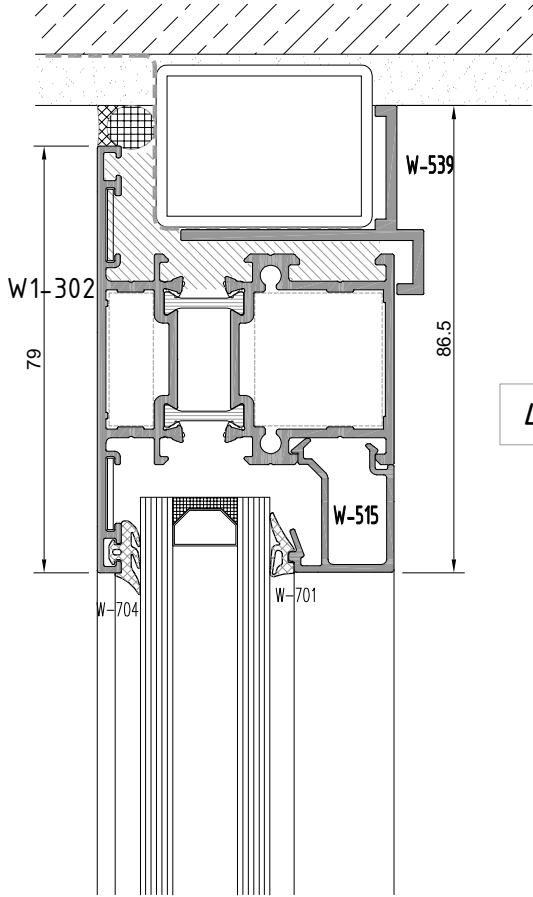
**YAN BİTİM DETAYI**  
WALL CONNECTION DETAIL



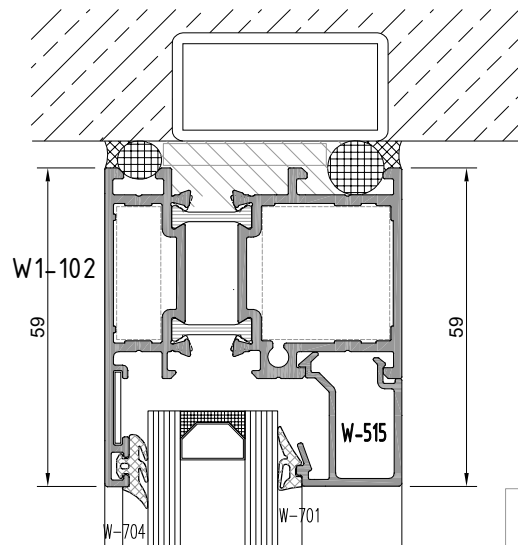
not to scale

**W1**  
**W 55-1.6 T YALITIMLI SERİ PROFİLLERİ**  
W55-1.6 T INSULATED SERIES

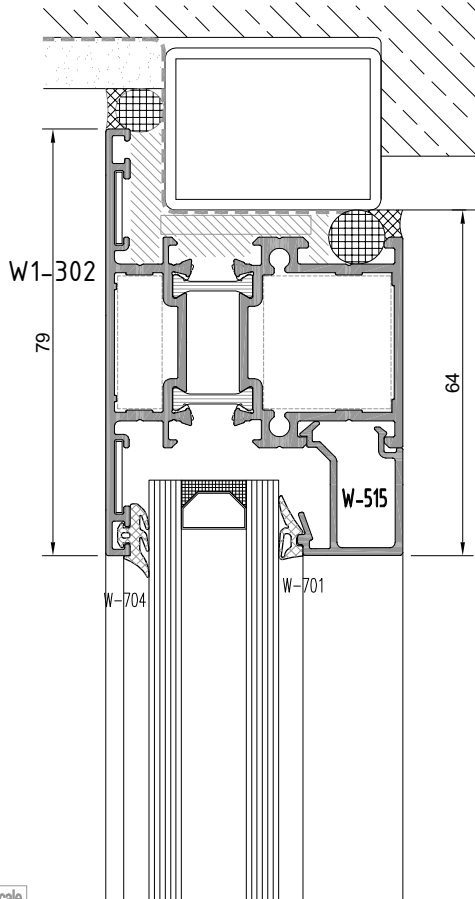
**ÜST BİTİM DETAYI**  
TOP EDGE - DETAIL



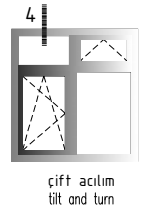
4a



4c



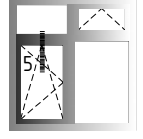
4b



not to scale

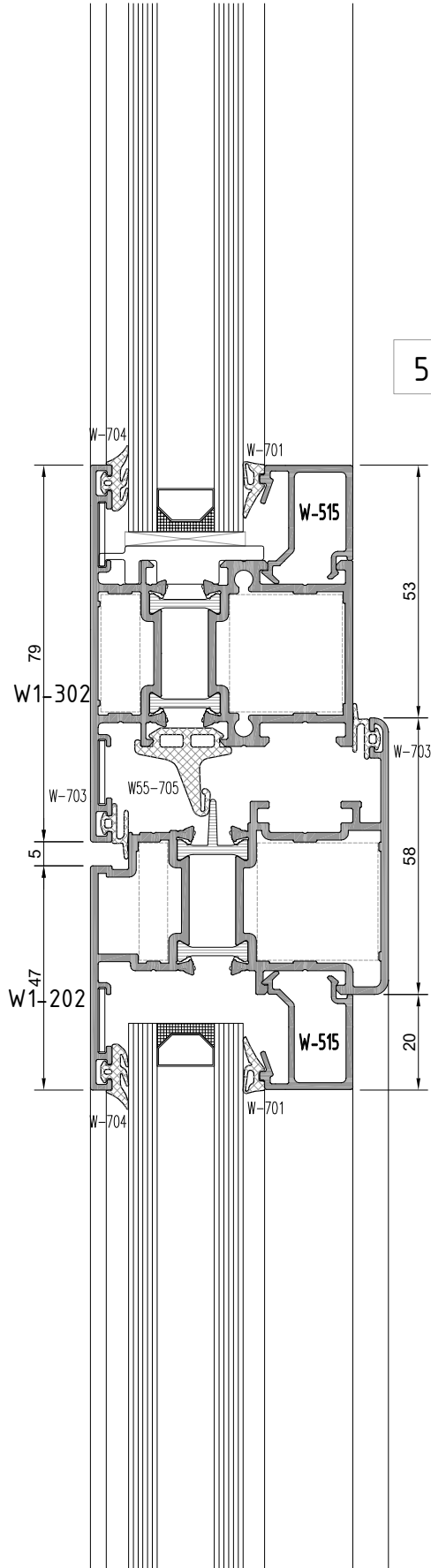
**W1**  
**W 55-1.6 T YALITIMLI SERİ PROFİLLERİ**  
W55-1.6 T INSULATED SERIES

**ORTA KAYIT DETAYI**  
MULLION DETAIL

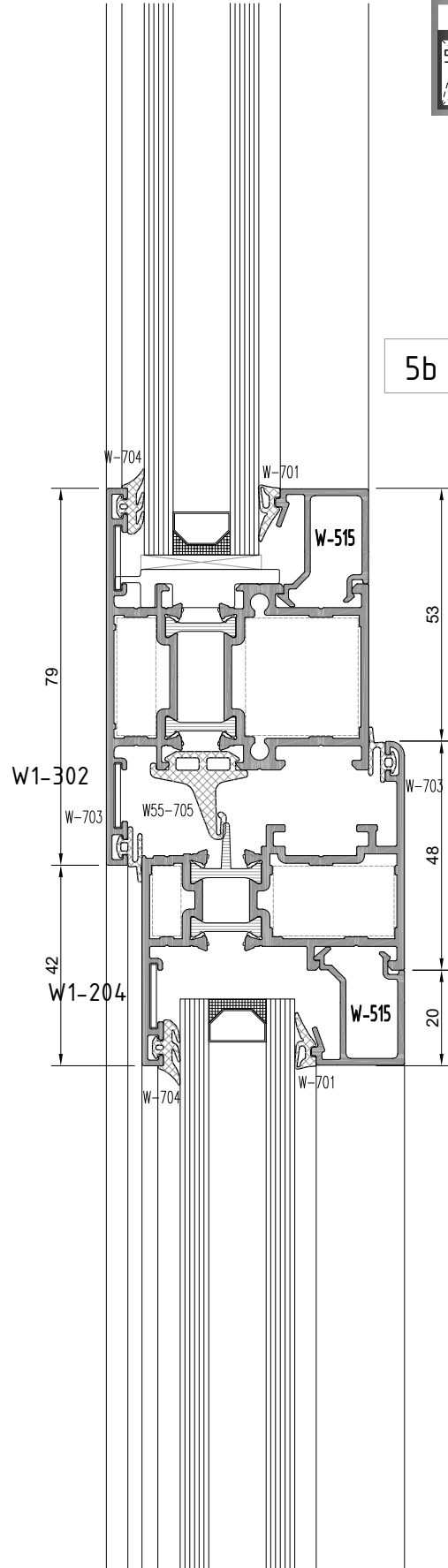


çift açılım  
tilt and turn

5a



5b

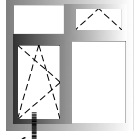


not to scale

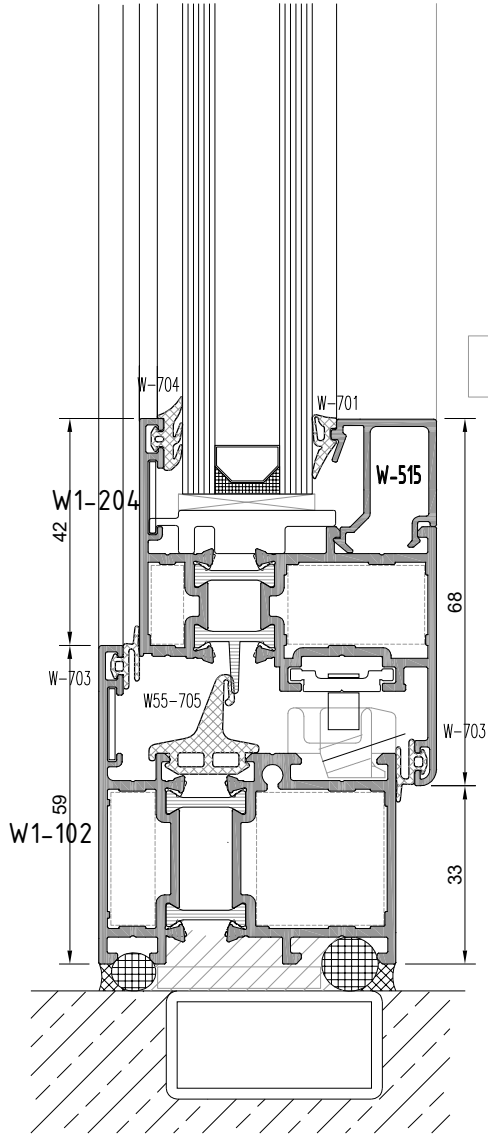


**W1**  
**W 55-1.6 T YALITIMLI SERİ PROFİLLERİ**  
W55-1.6 T INSULATED SERIES

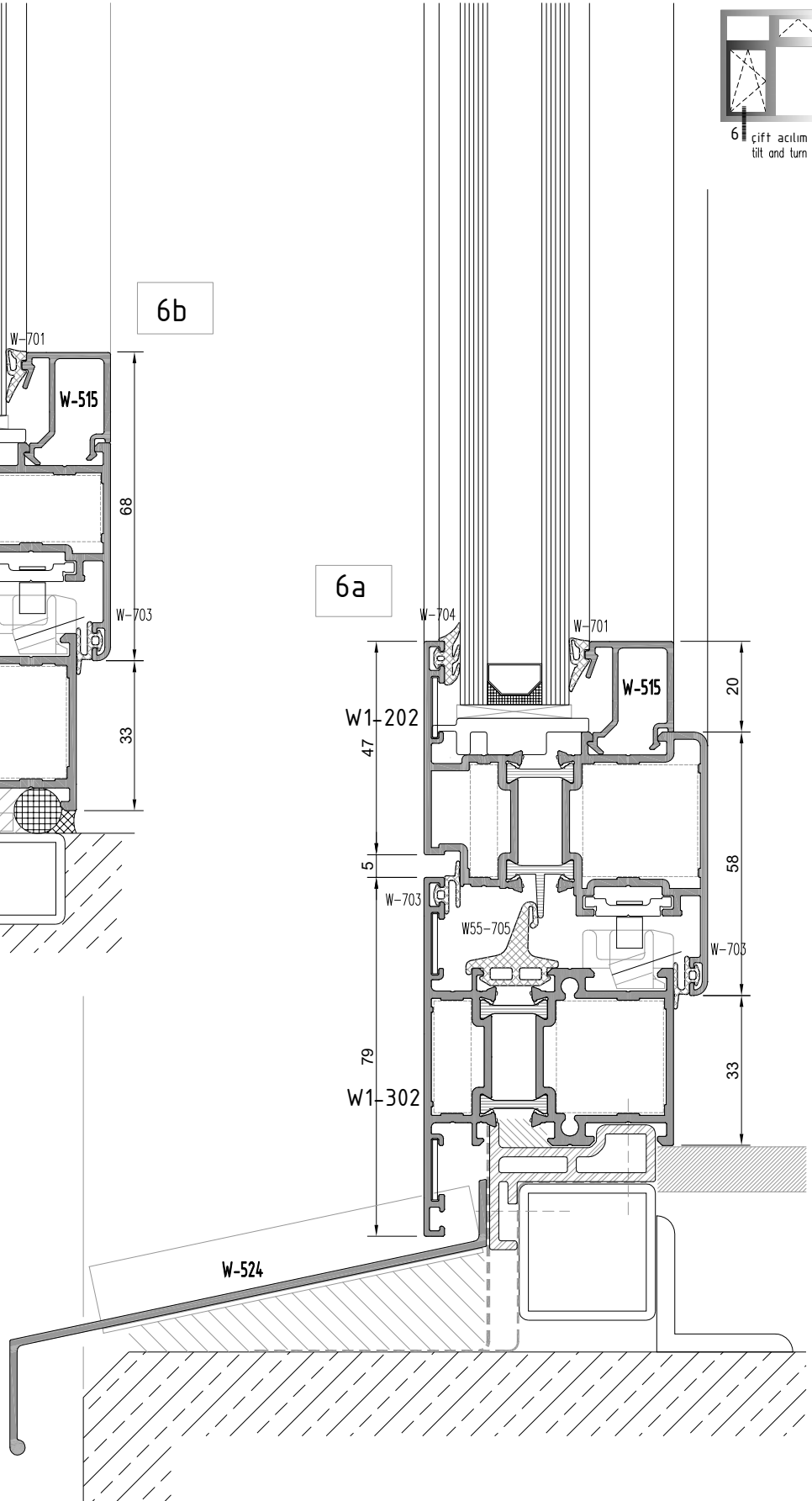
**ALT BİTİM DETAYI**  
BOTTOM EDGE - DETAIL



6 çift açılım  
tilt and turn



6b

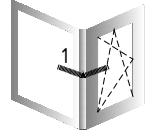


6a

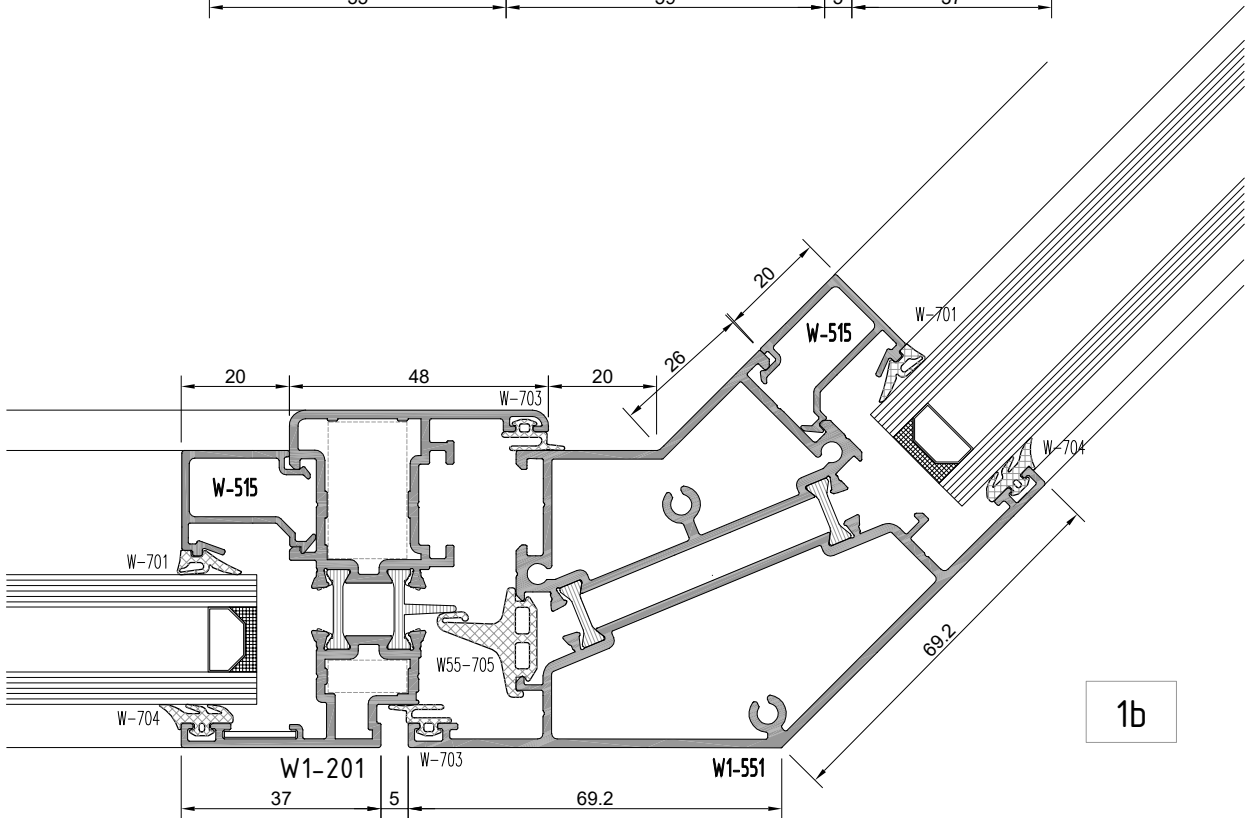
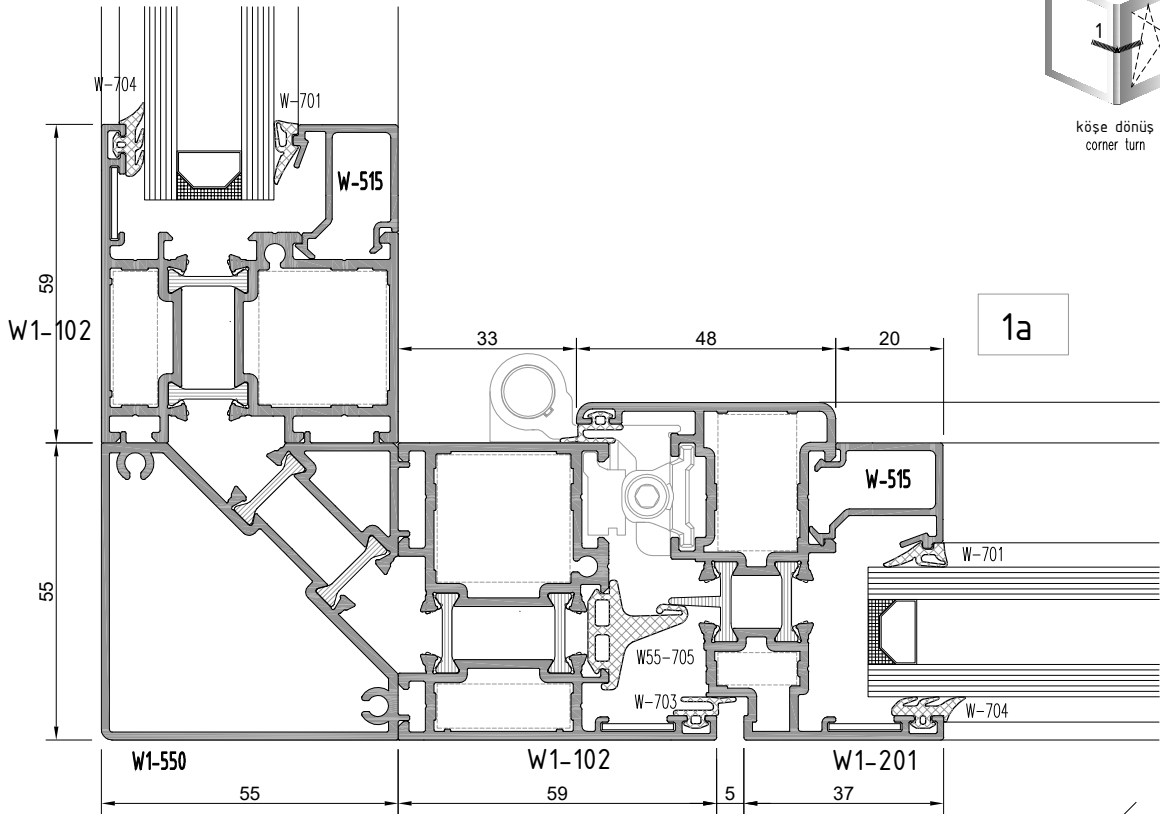
not to scale

**W1**  
**W 55-1.6 T YALITIMLI SERİ PROFİLLERİ**  
W55-1.6 T INSULATED SERIES

**KÖŞE DETAYI**  
CORNER DETAIL



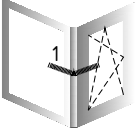
köşe dönüşü  
corner turn



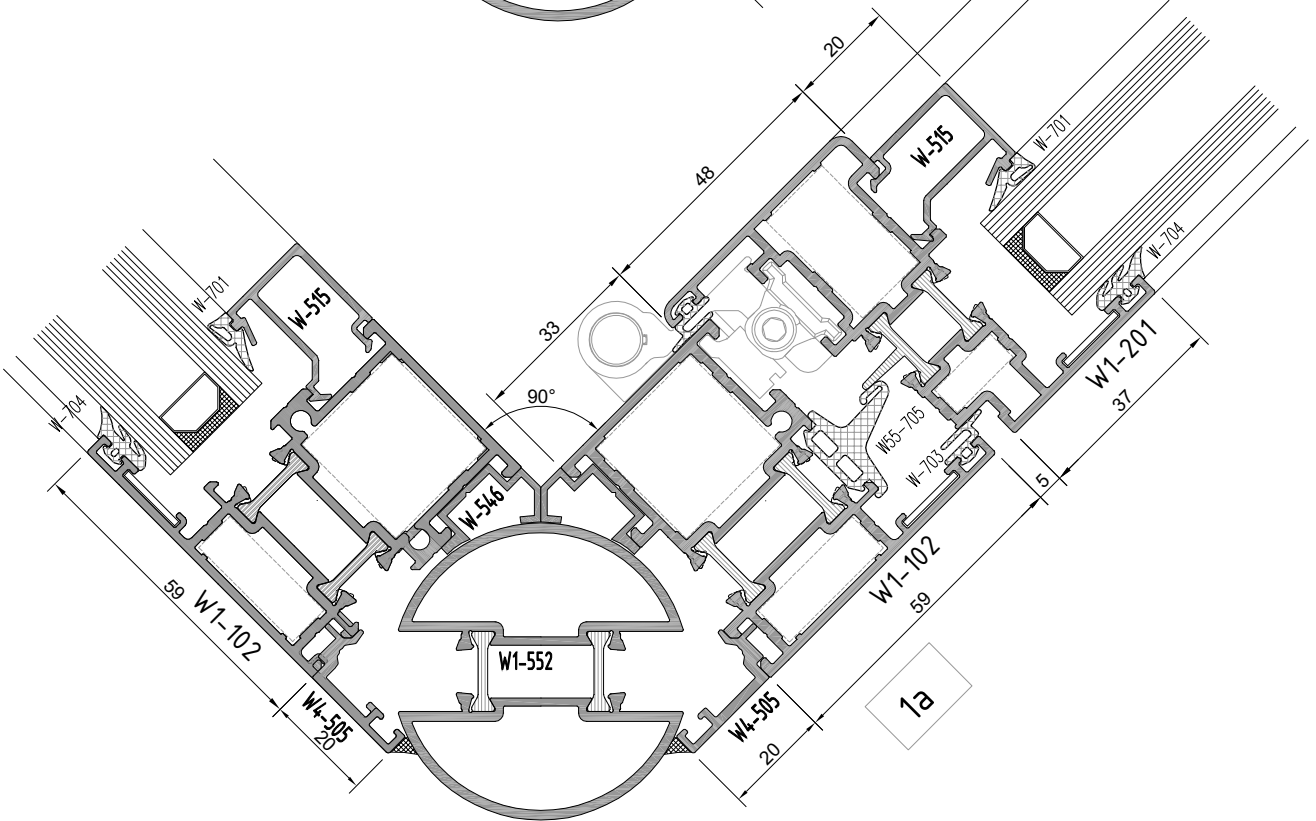
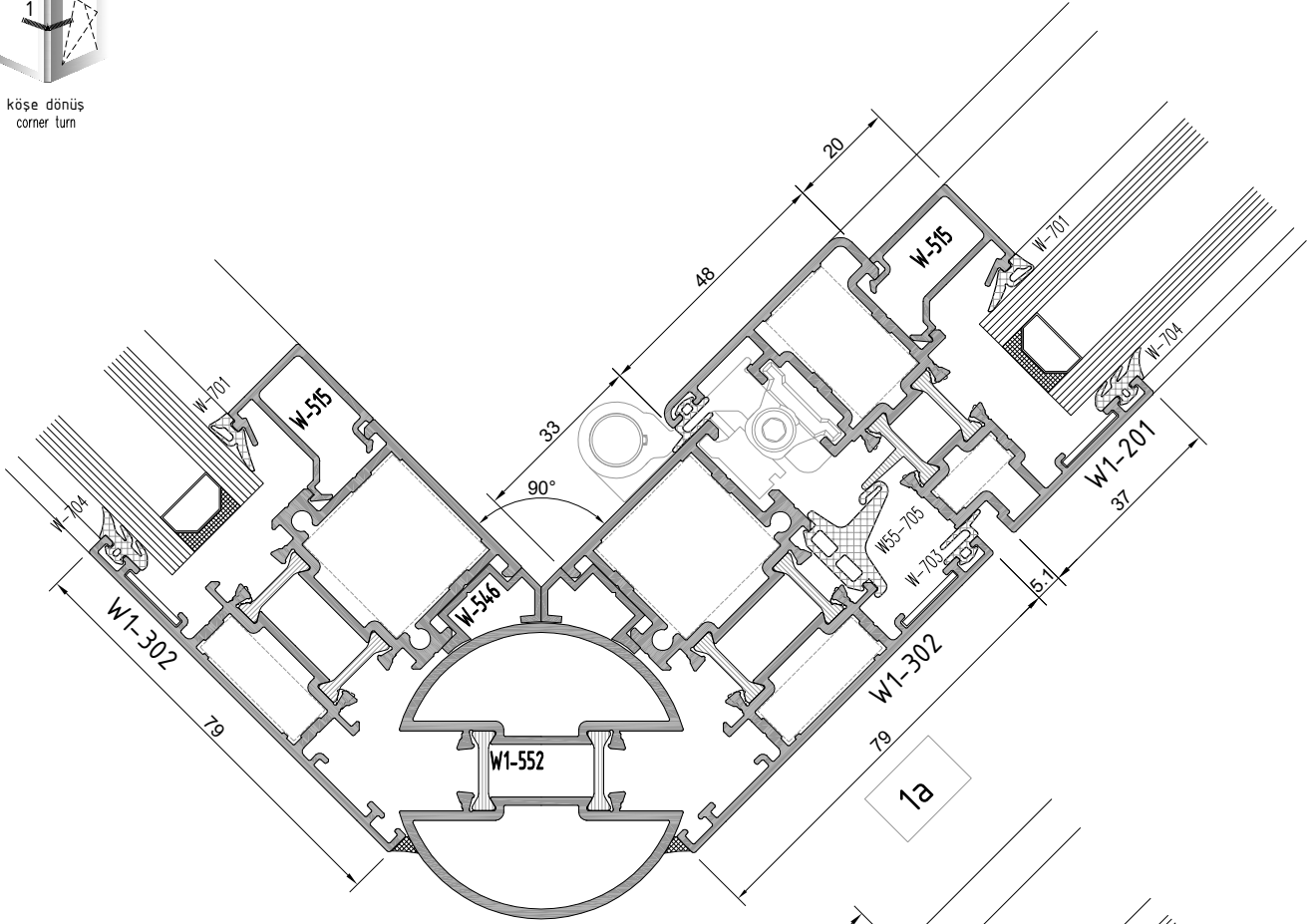
not to scale

**W1**  
**W 55-1.6 T YALITIMLI SERİ PROFİLLERİ**  
W55-1.6 T INSULATED SERIES

**KÖŞE DETAYI**  
CORNER DETAIL



köşe dönüş  
corner turn

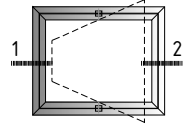


not to scale

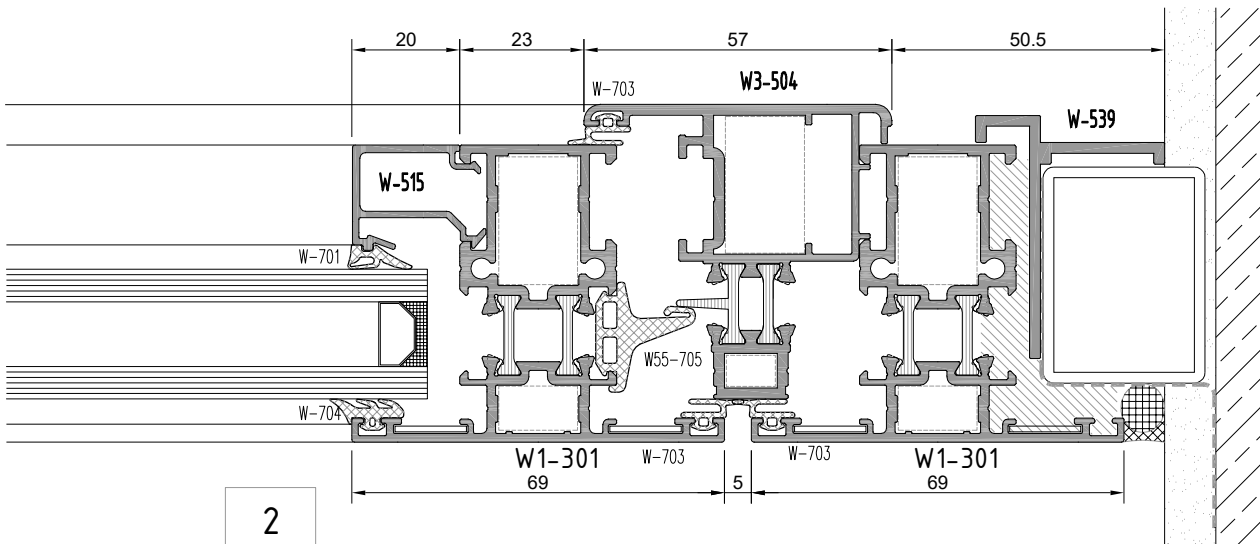
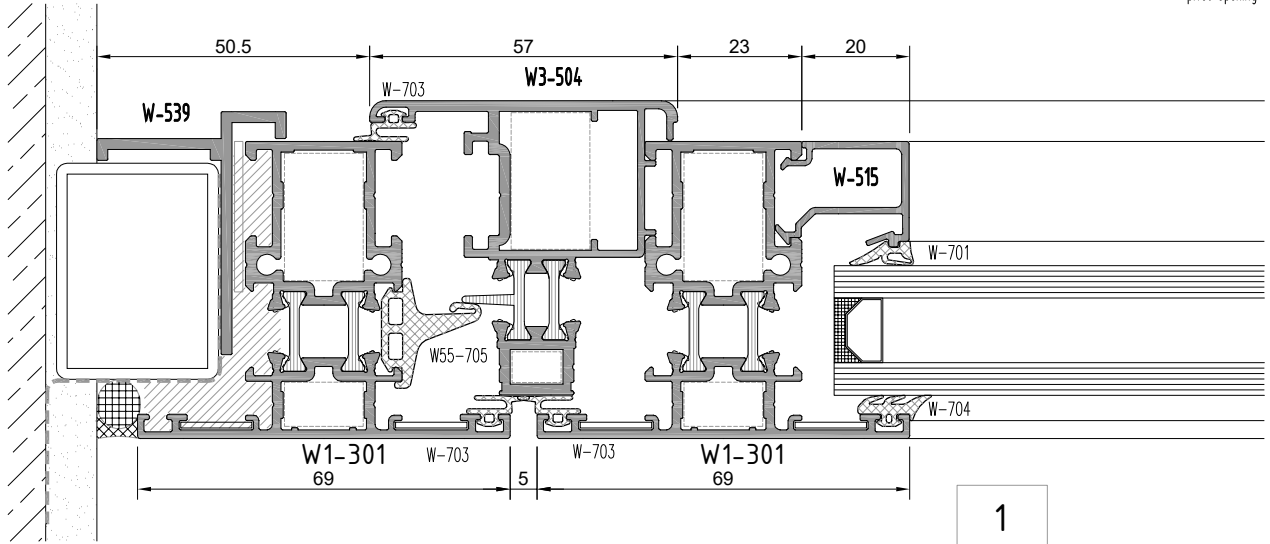


**W1**  
**W 55-1.6 T YALITIMLI SERİ PROFİLLERİ**  
W55-1.6 T INSULATED SERIES

**YAN BİTİM DETAYI**  
WALL CONNECTION DETAIL

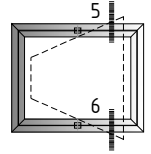
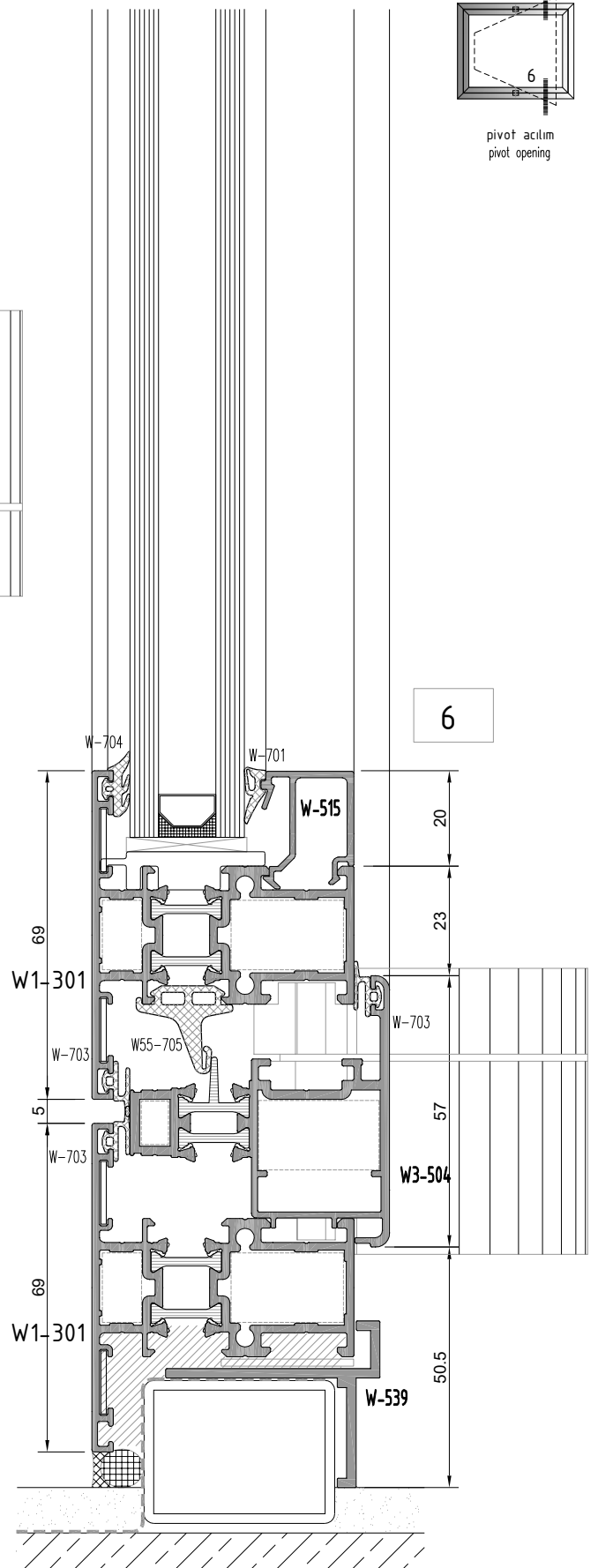
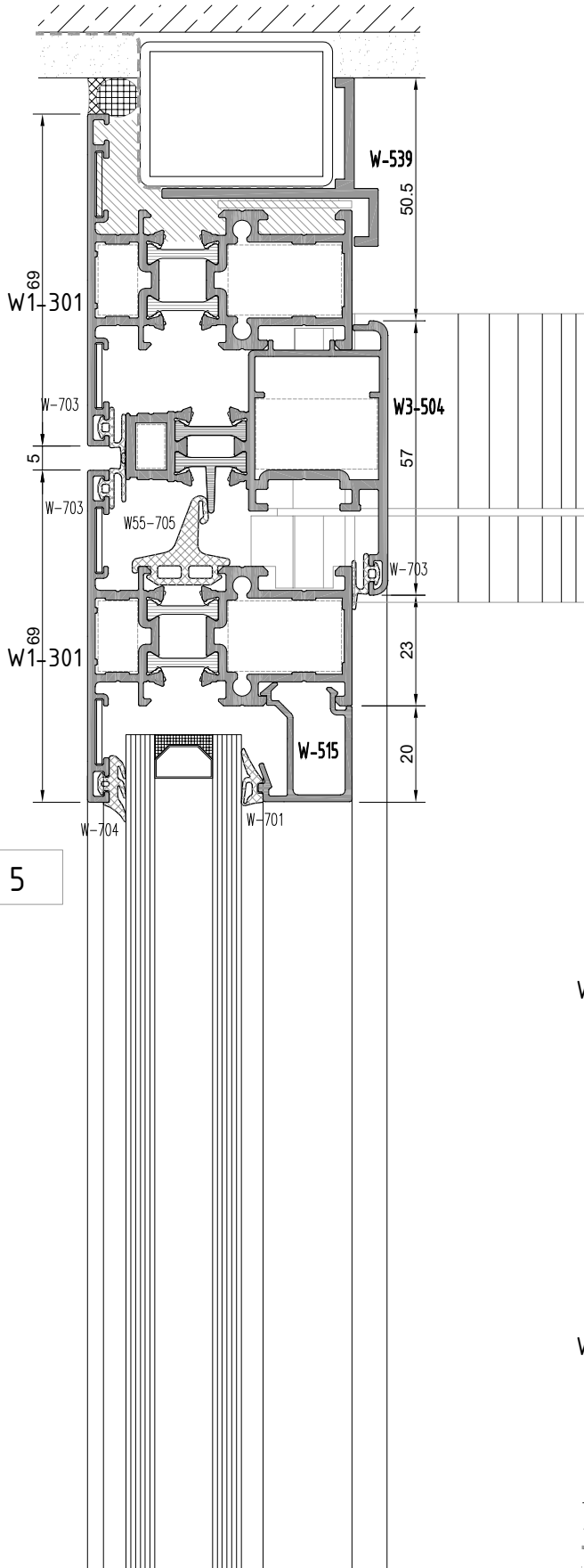


pivot açılım  
pivot opening



**W1**  
**W 55-1.6 T YALITIMLI SERİ PROFİLLERİ**  
W55-1.6 T INSULATED SERIES

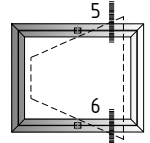
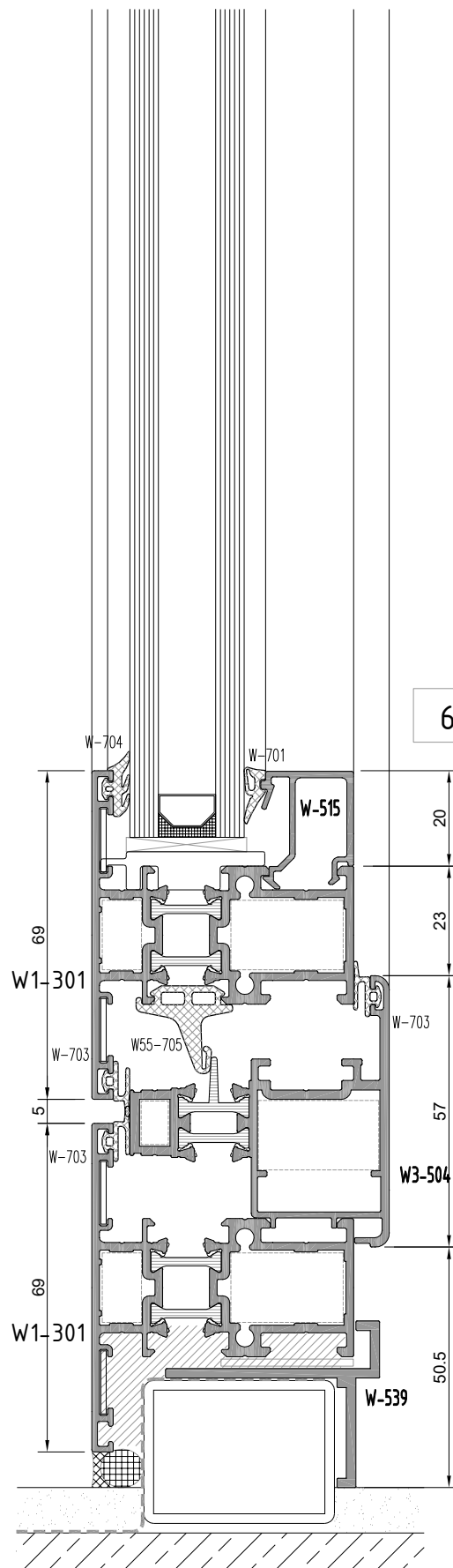
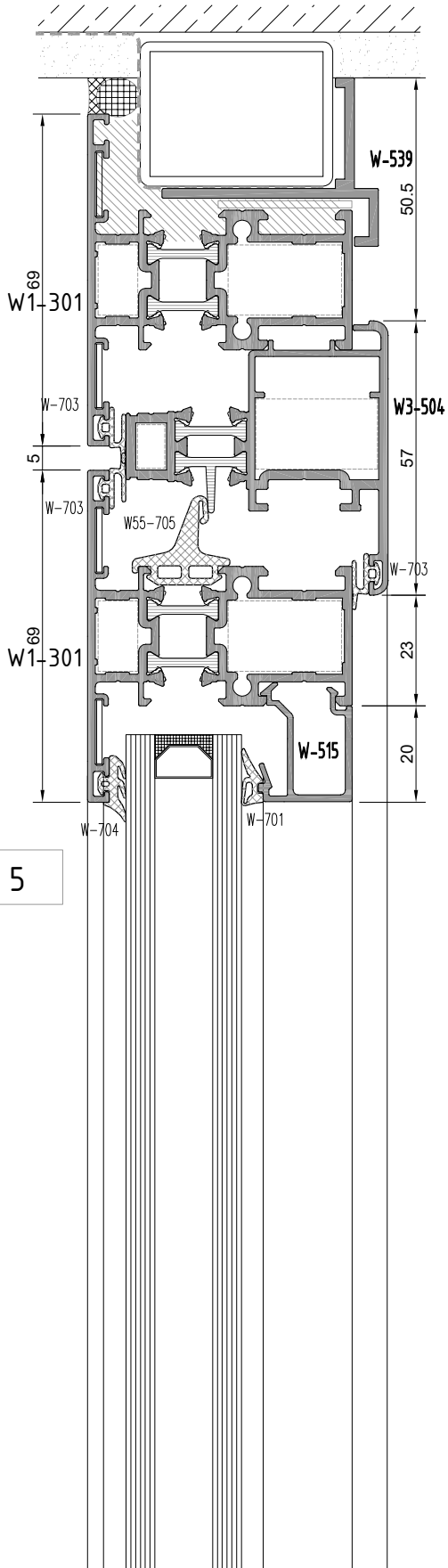
**ÜST-ALT BİTİM DETAYI**  
TOP EDGE-BOTTOM EDGE DETAIL



pivot açılım  
pivot opening

**W1**  
**W 55-1.6 T YALITIMLI SERİ PROFİLLERİ**  
W55-1.6 T INSULATED SERIES

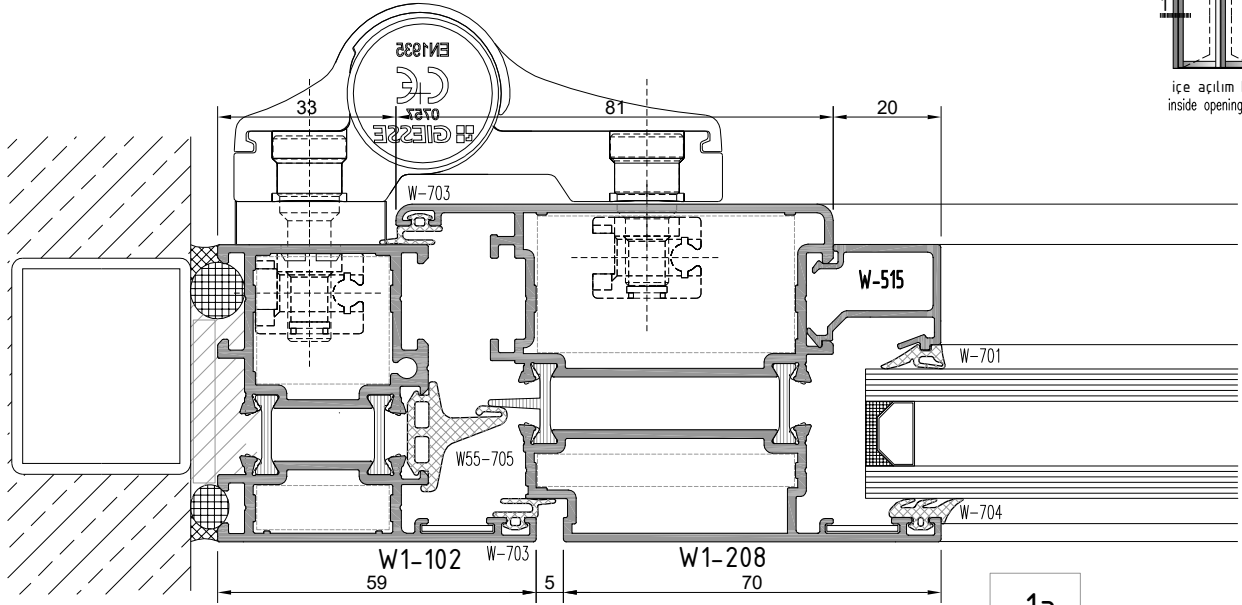
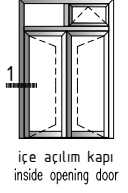
**ÜST-ALT BİTİM DETAYI**  
TOP EDGE-BOTTOM EDGE DETAIL



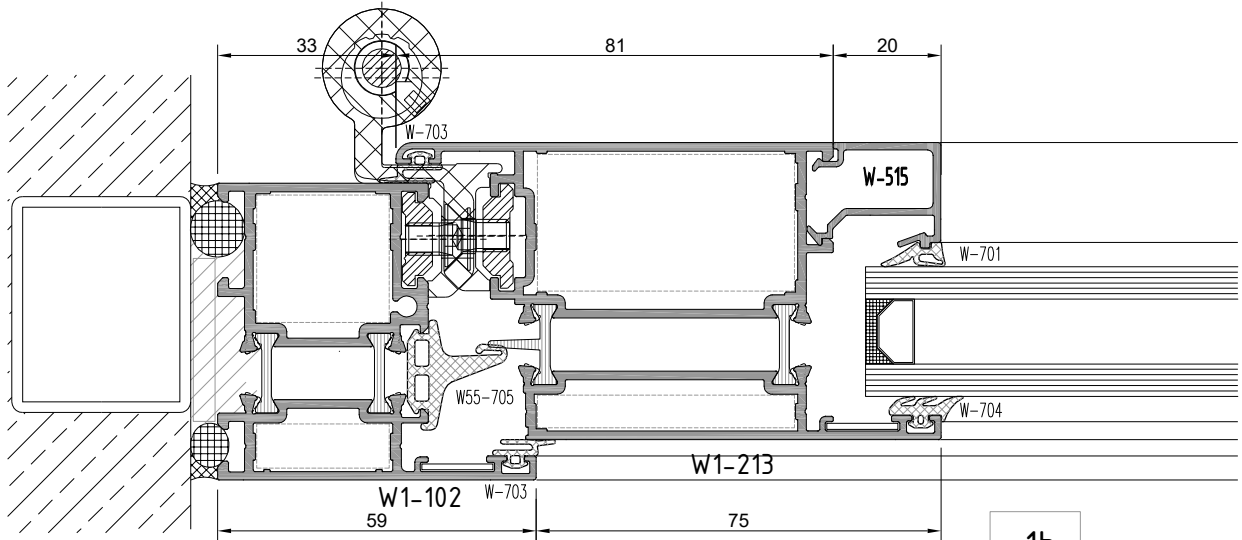
pivot açılım  
pivot opening

**W1**  
**W 55-1.6 T YALITIMLI SERİ PROFİLLERİ**  
W55-1.6 T INSULATED SERIES

**YAN BİTİM DETAYI**  
WALL CONNECTION DETAIL



1a

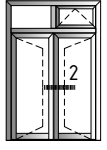


1b

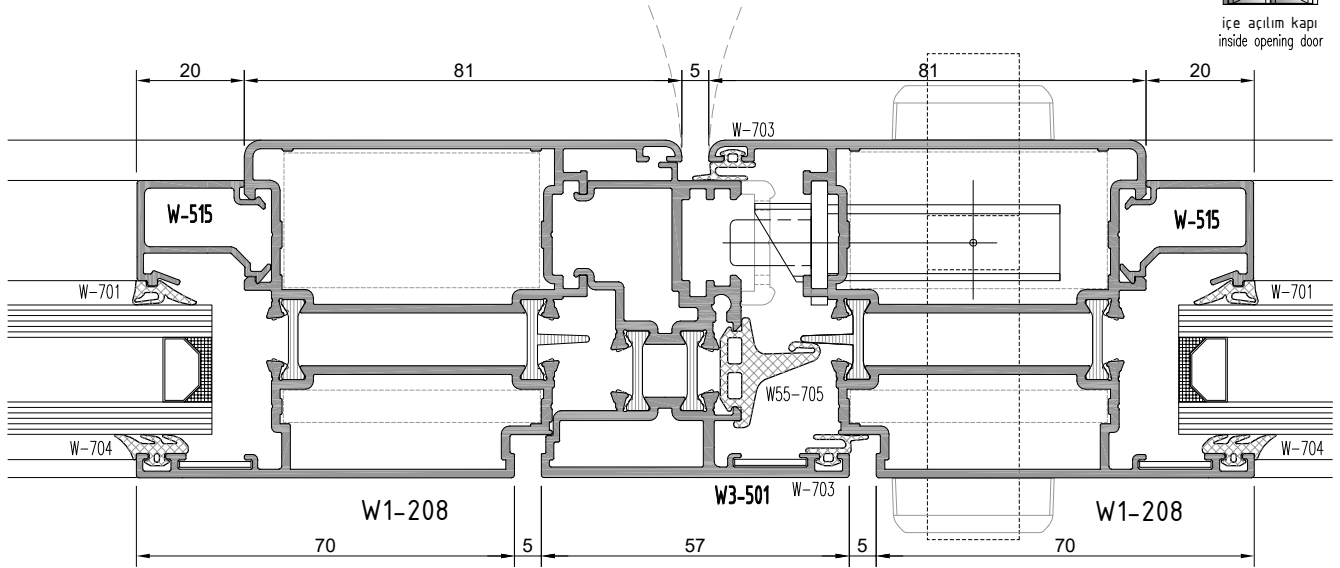


**W1**  
**W 55-1.6 T YALITIMLI SERİ PROFİLLERİ**  
W55-1.6 T INSULATED SERIES

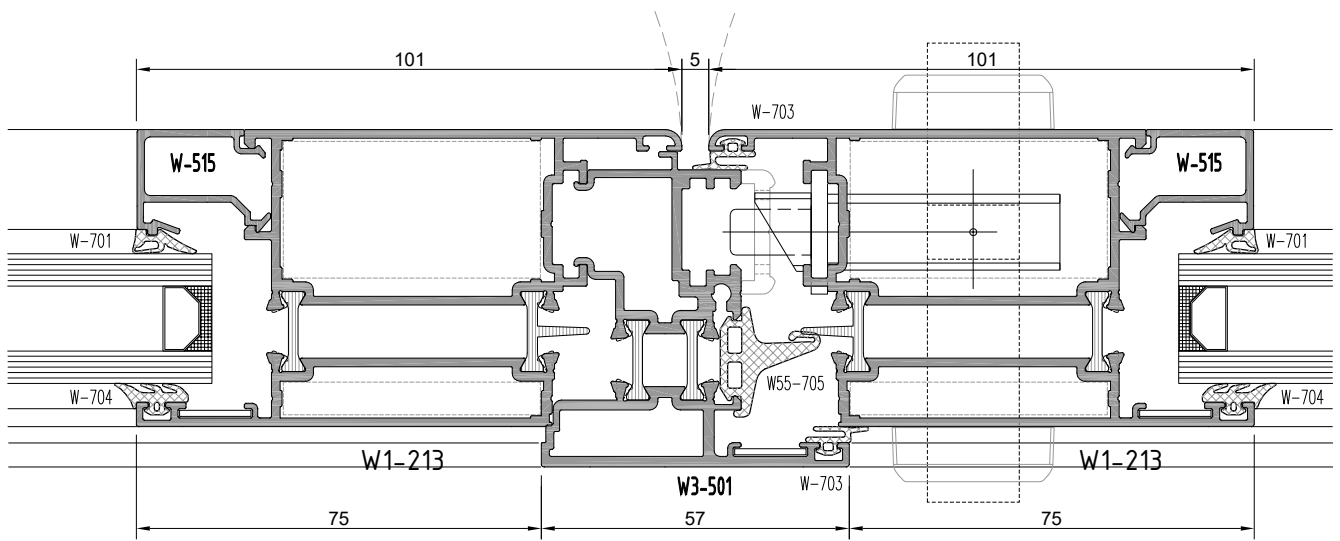
**KANAT BİRLEŞİM DETAYI**  
CASEMENT JOINING DETAIL



içe açılım kapı  
inside opening door



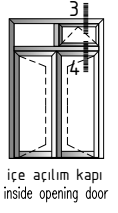
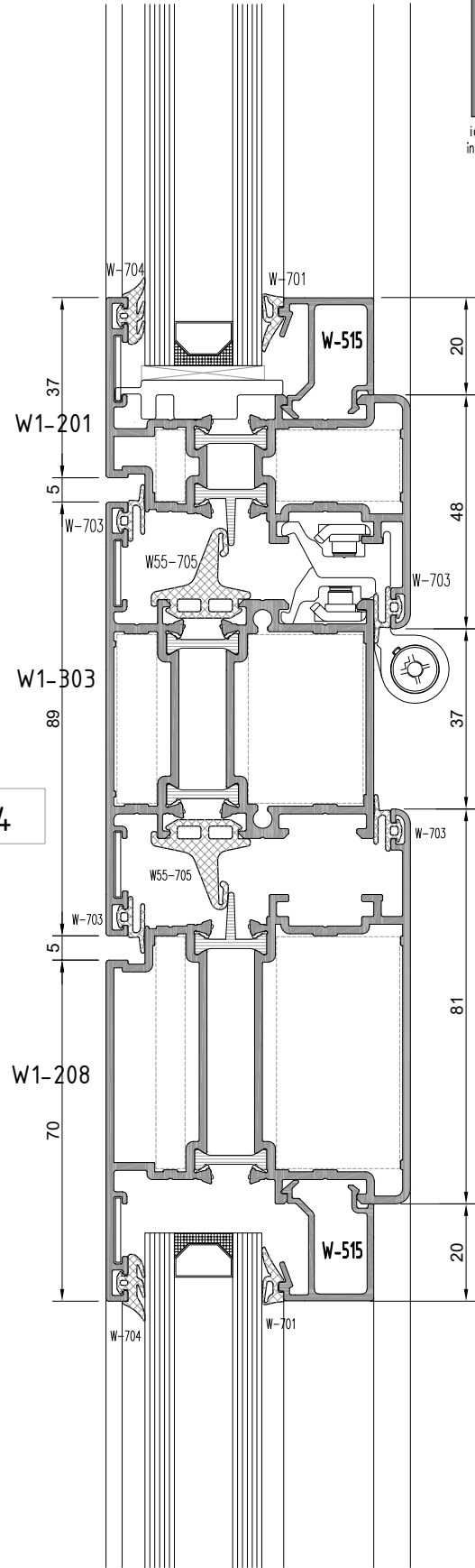
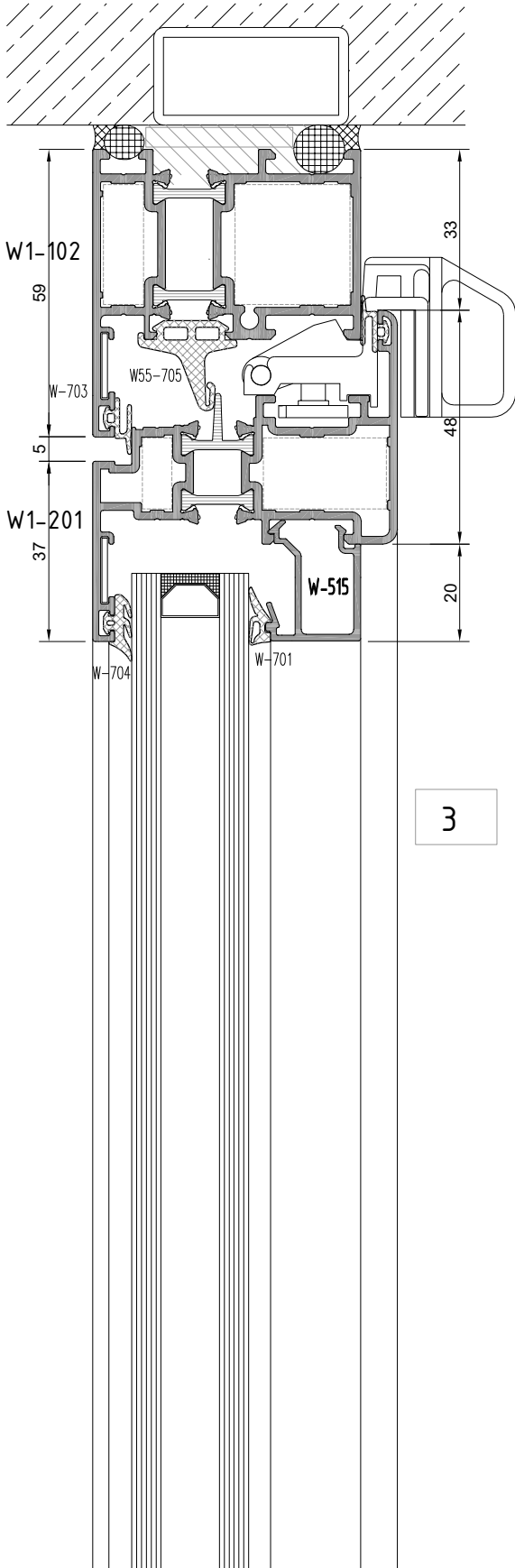
2a



2b

**W1**  
**W 55-1.6 T YALITIMLI SERİ PROFİLLERİ**  
W55-1.6 T INSULATED SERIES

**ÜST BİTİM-ORTA KAYIT DETAYI**  
TOP EDGE-MULLION DETAIL



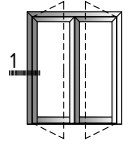
içe açılım kapı  
inside opening door

not to scale

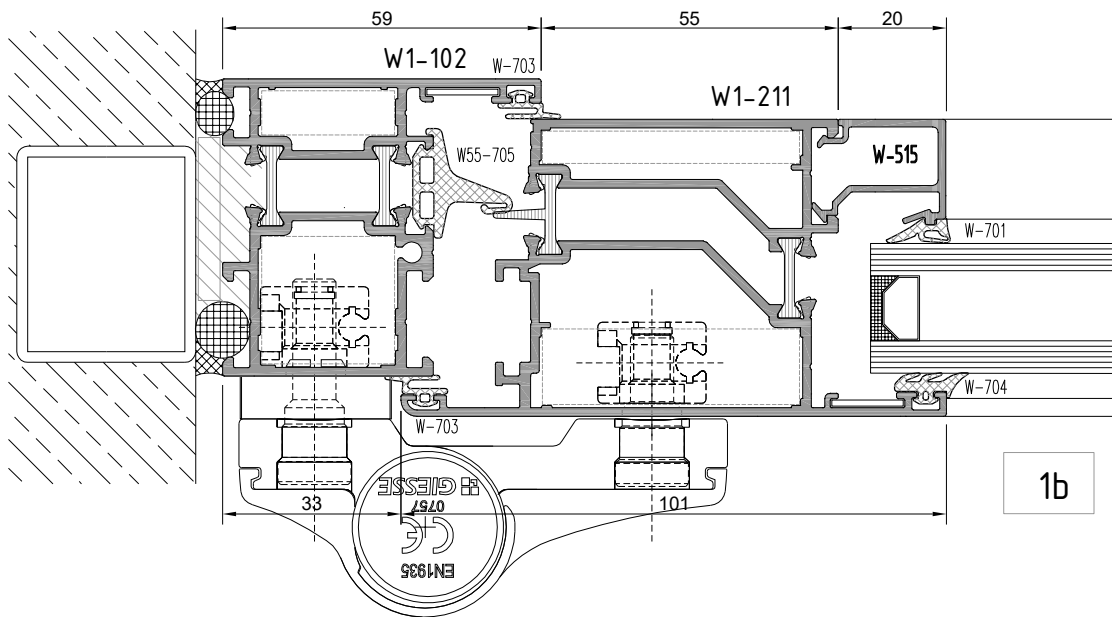
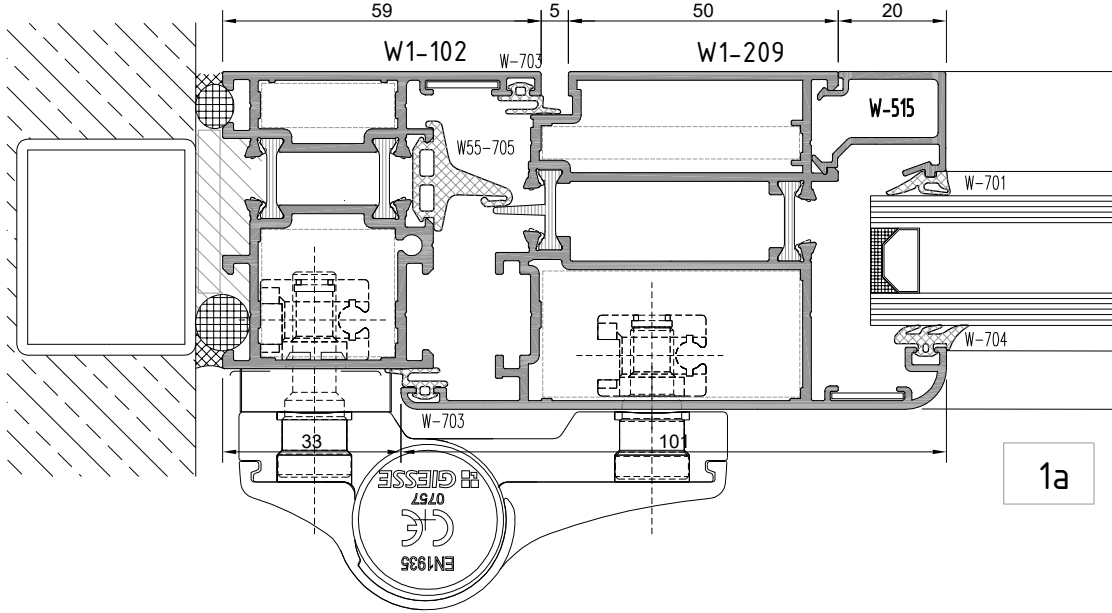


**W1**  
**W 55-1.6 T YALITIMLI SERİ PROFİLLERİ**  
W55-1.6 T INSULATED SERIES

**YAN BİTİM DETAYI**  
WALL CONNECTION DETAIL

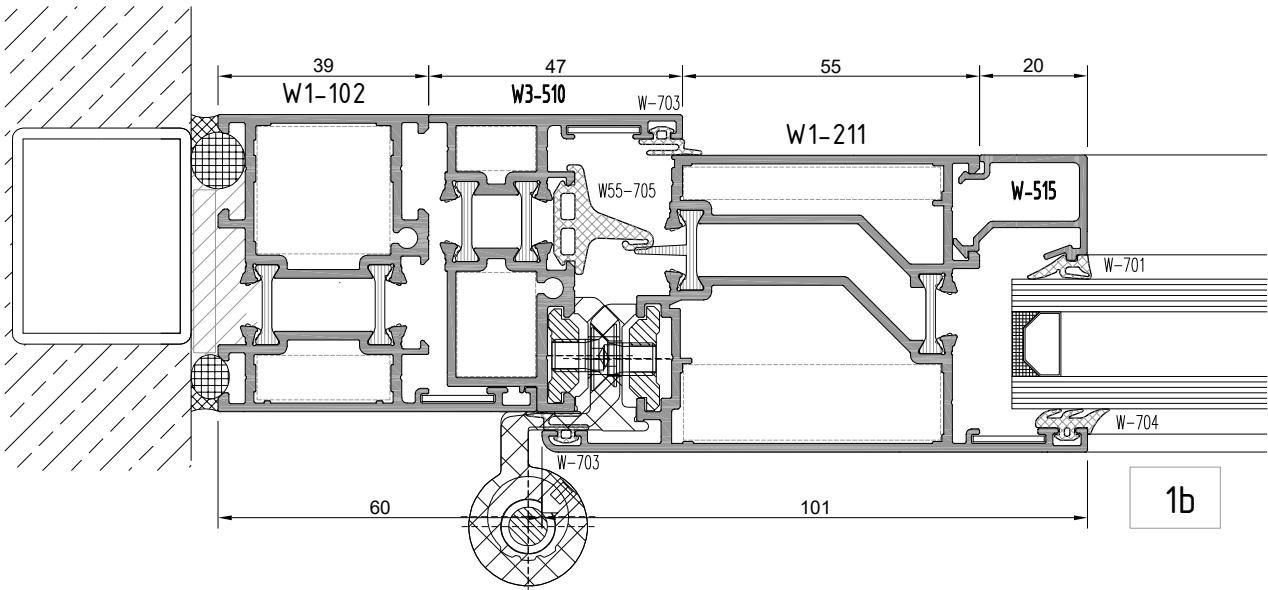
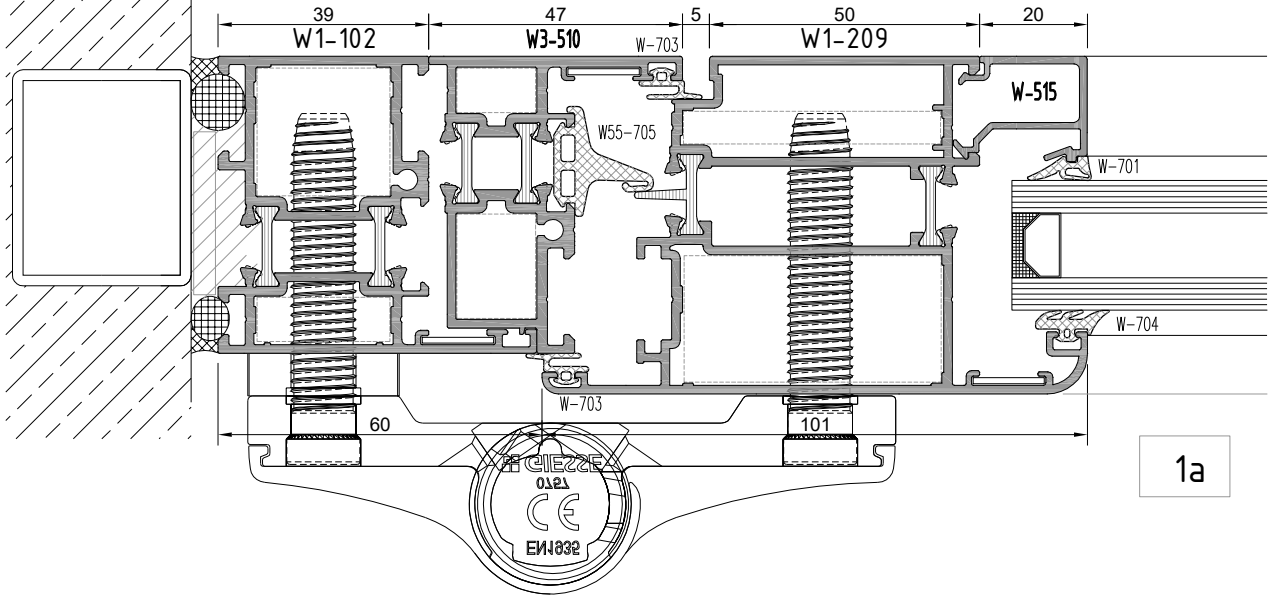
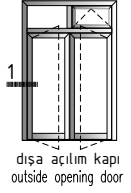


dışa açılım kapı  
outside opening door



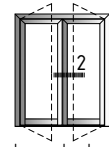
**W1**  
**W 55-1.6 T YALITIMLI SERİ PROFİLLERİ**  
W55-1.6 T INSULATED SERIES

**YAN BİTİM DETAYI**  
WALL CONNECTION DETAIL

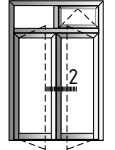


**W1**  
**W 55-1.6 T YALITIMLI SERİ PROFİLLERİ**  
W55-1.6 T INSULATED SERIES

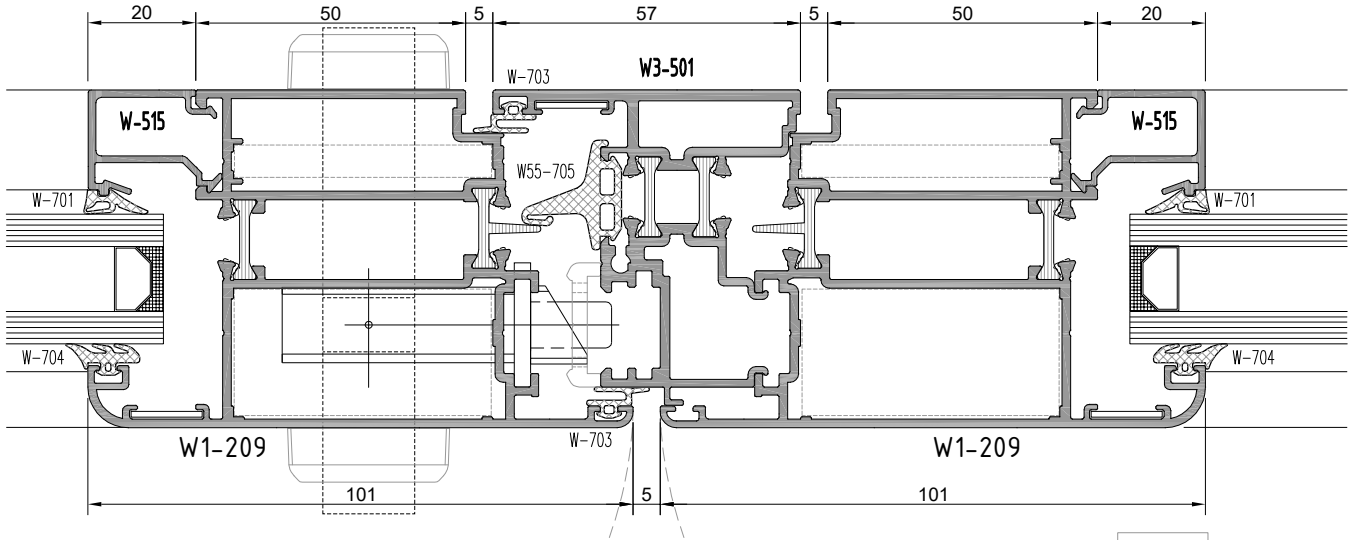
**KANAT BİRLEŞİM DETAYI**  
CASEMENT JOINING DETAIL



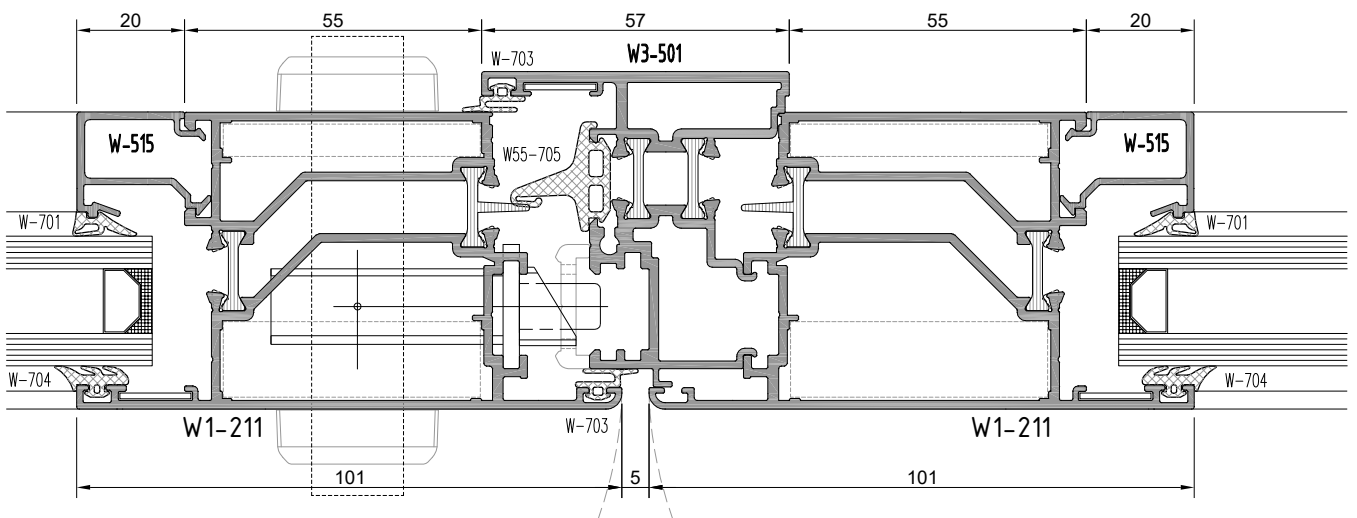
dışa açılım kapı  
outside opening door



dışa açılım kapı  
outside opening door



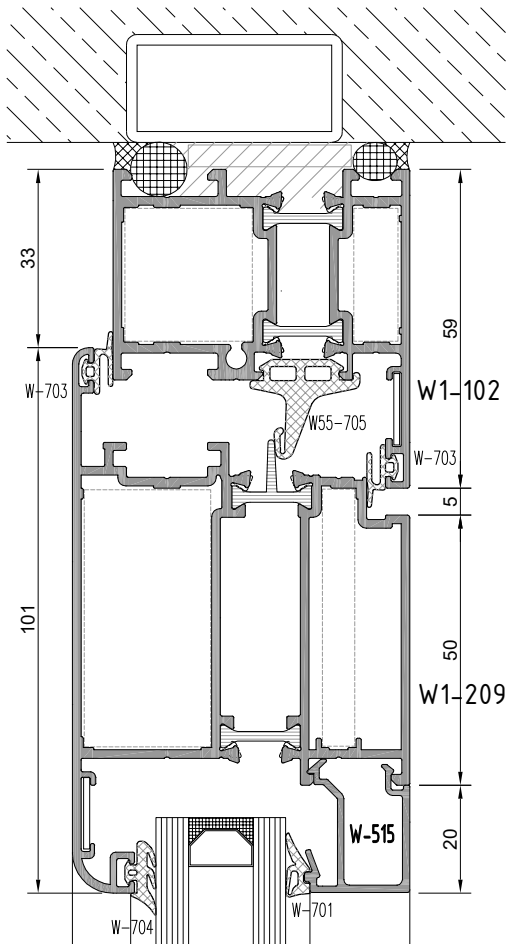
2a



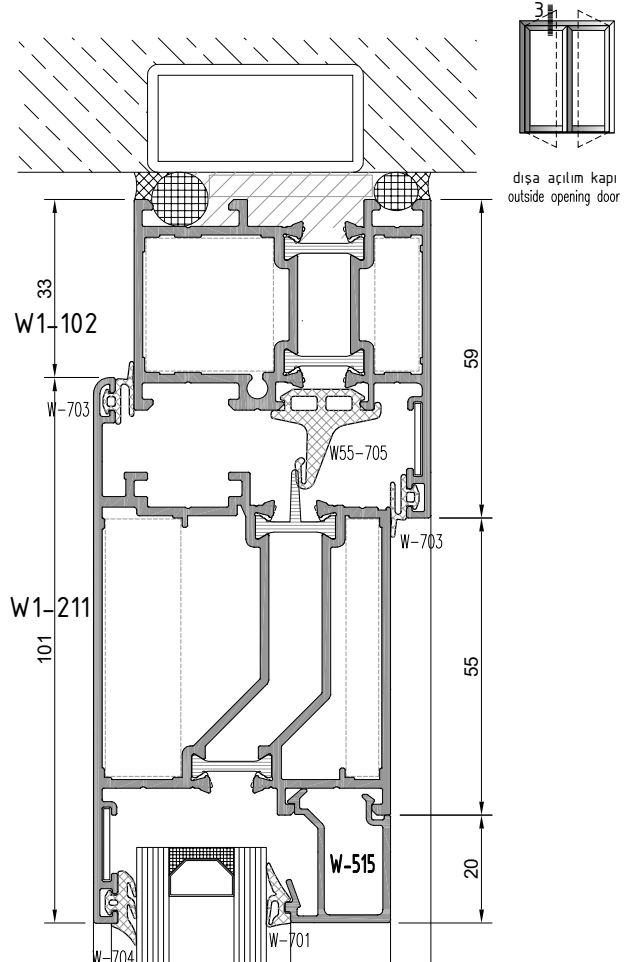
2b

**W1**  
**W 55-1.6 T YALITIMLI SERİ PROFİLLERİ**  
W55-1.6 T INSULATED SERIES

**ÜST BİTİM DETAYI**  
TOP EDGE - DETAIL



3a



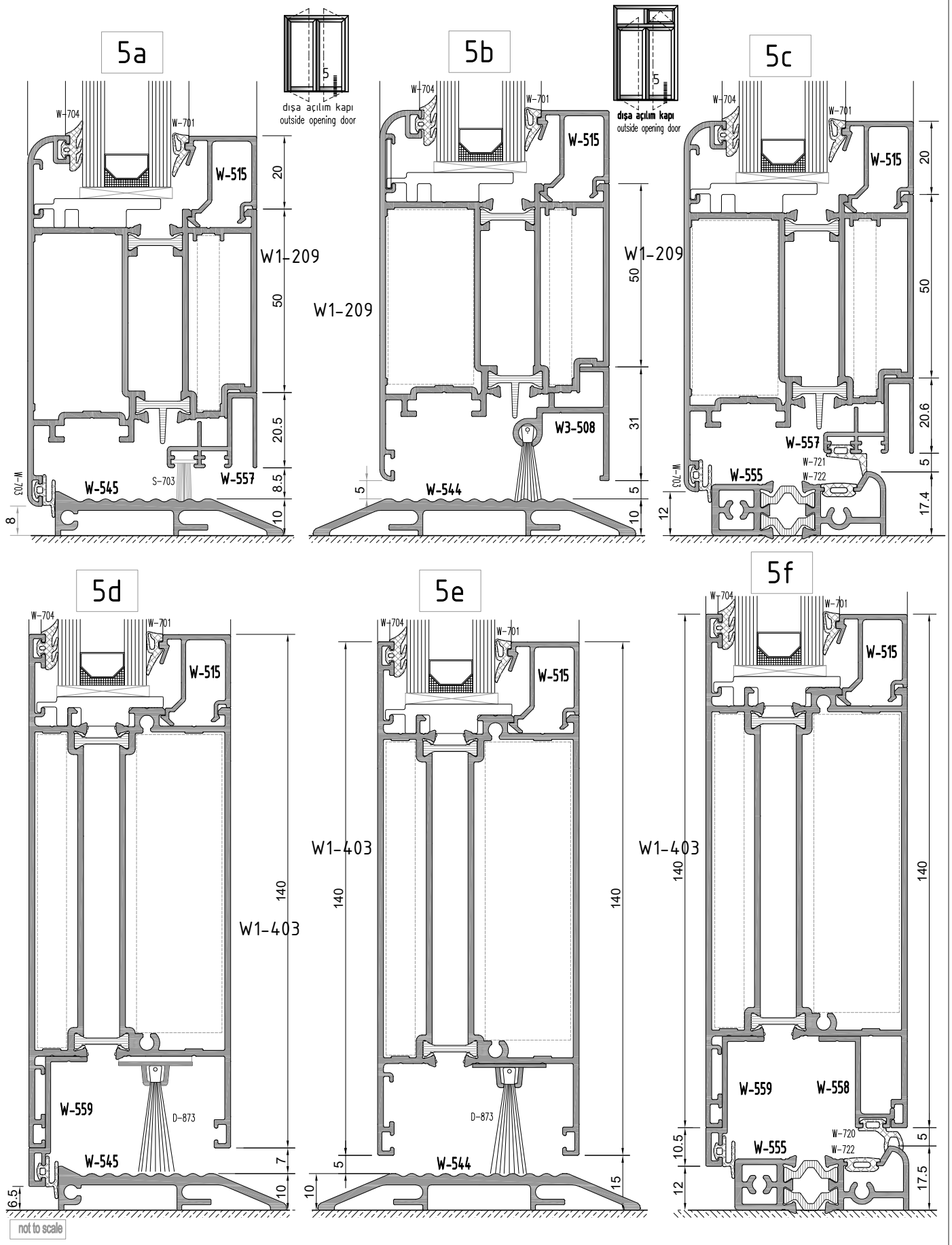
3b





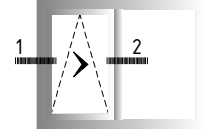
**W1**  
**W 55-1.6 T YALITIMLI SERİ PROFİLLERİ**  
 W55-1.6 T INSULATED SERIES

**ALT BİTİM DETAYI**  
 BOTTOM EDGE - DETAIL

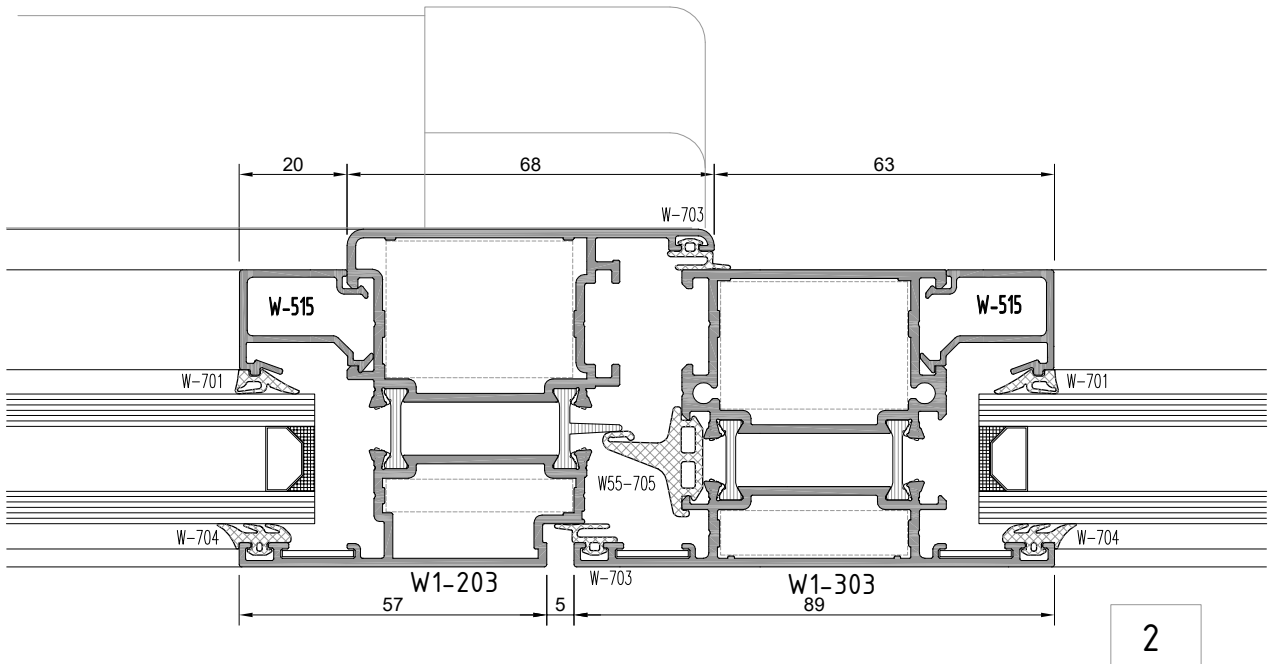
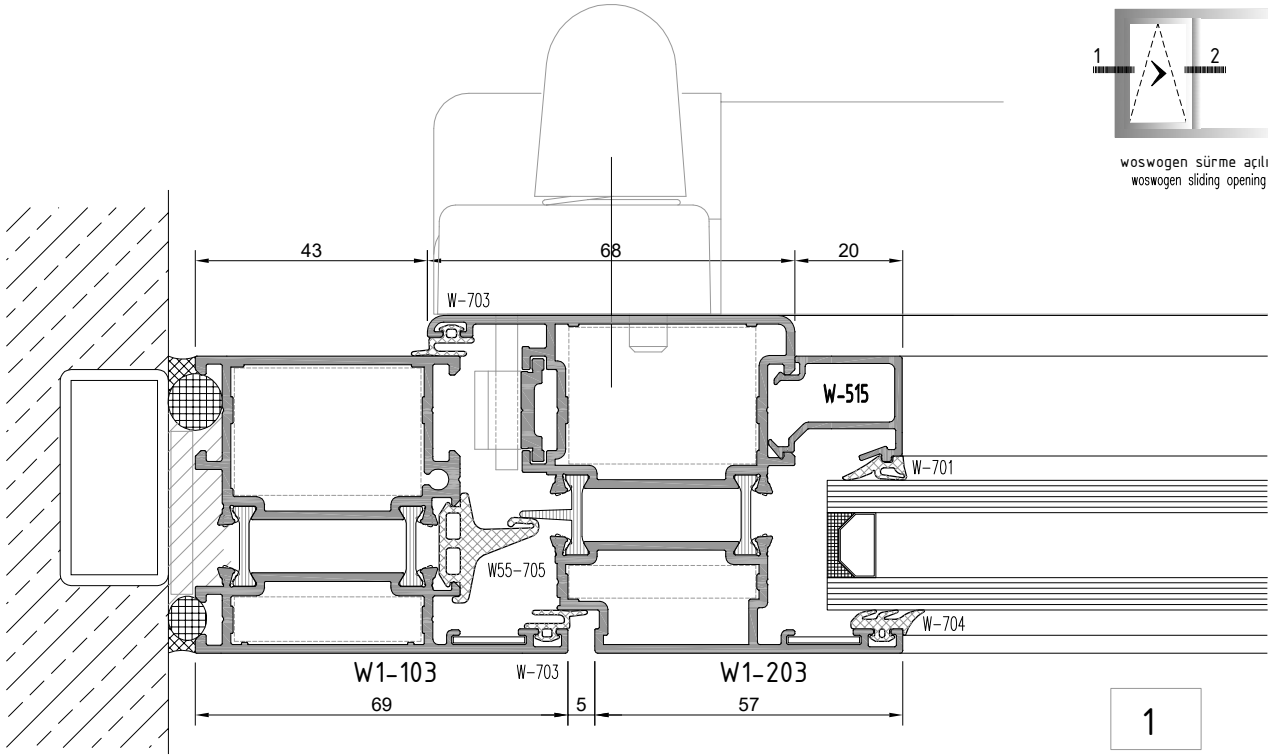


**W1**  
**W 55-1.6 T YALITIMLI SERİ PROFİLLERİ**  
W55-1.6 T INSULATED SERIES

**YAN BİTİM-ORTA KAYIT DETAYI**  
WALL CONNECTION-MULLION DETAIL

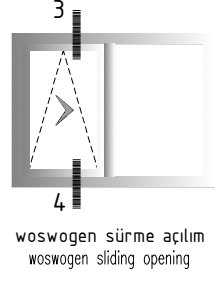
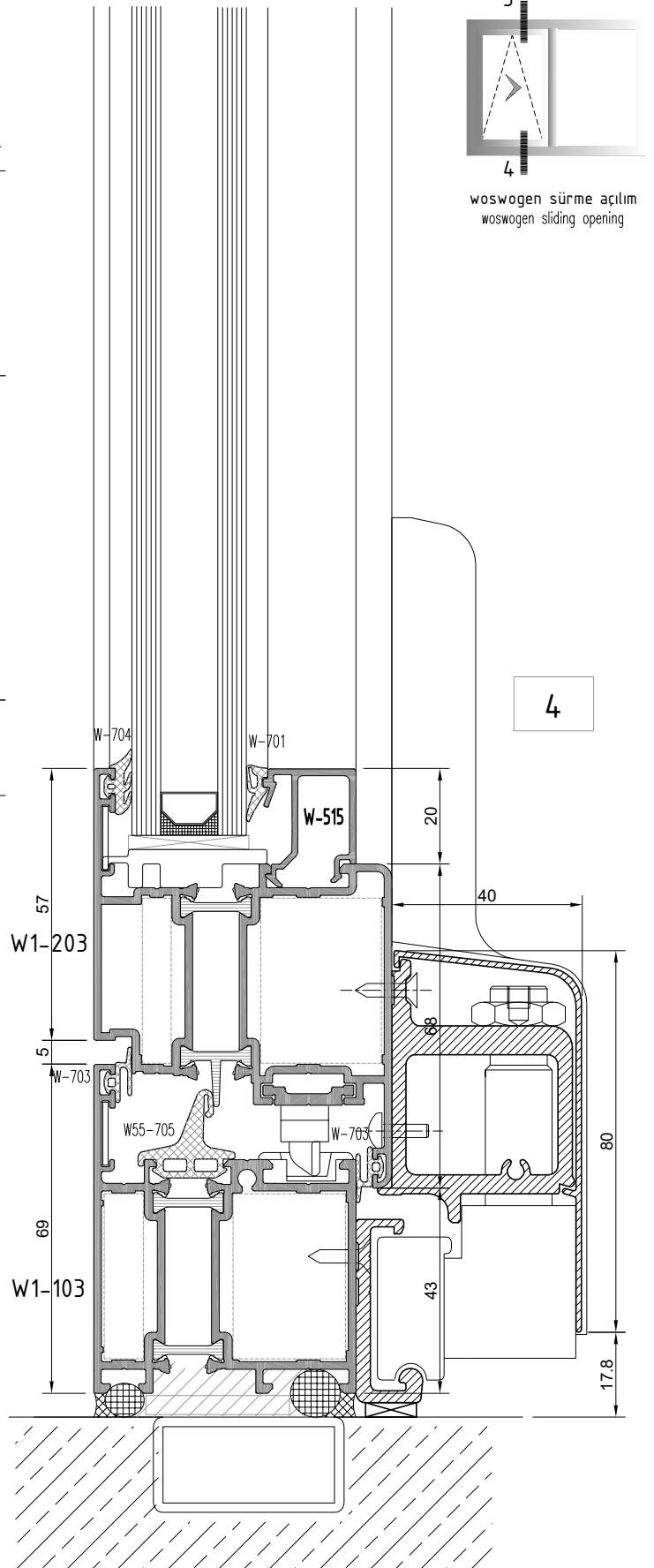
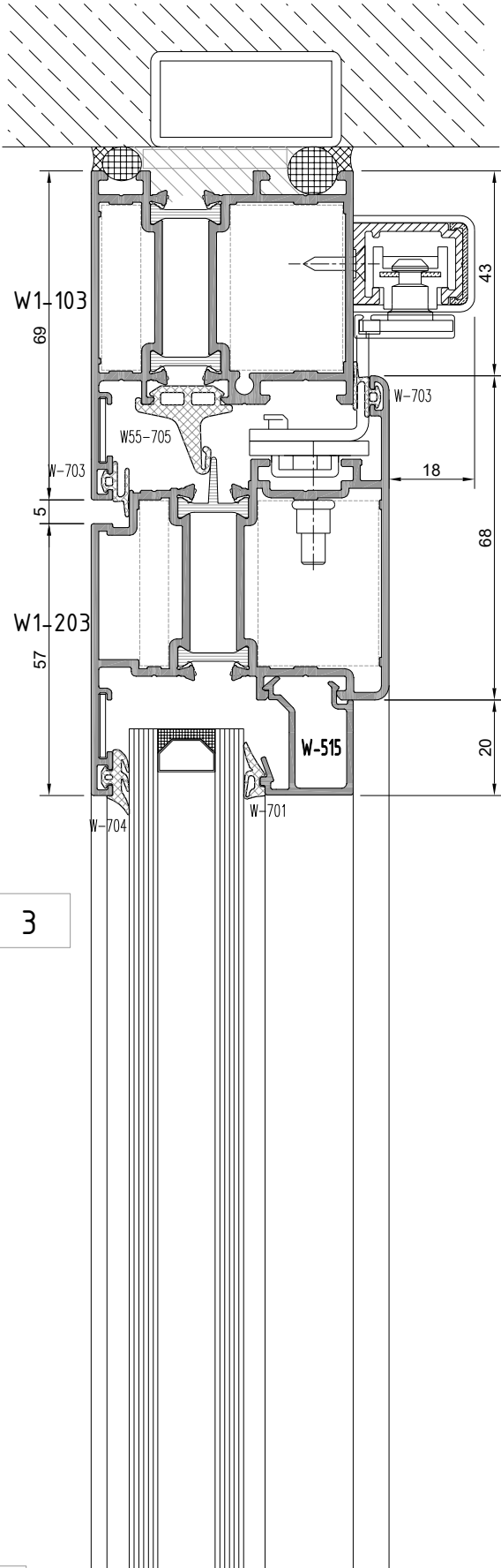


woswogen sürme açılımı  
woswogen sliding opening



**W1**  
**W 55-1.6 T YALITIMLI SERİ PROFİLLERİ**  
W55-1.6 T INSULATED SERIES

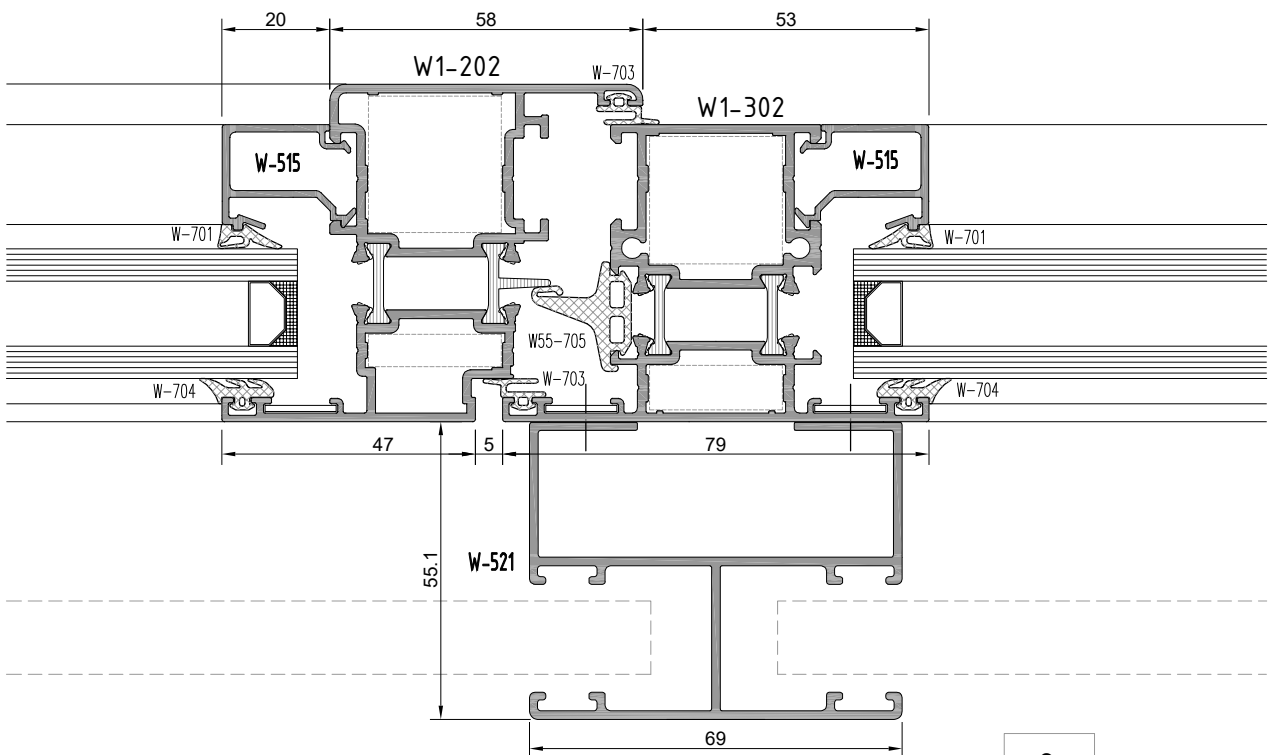
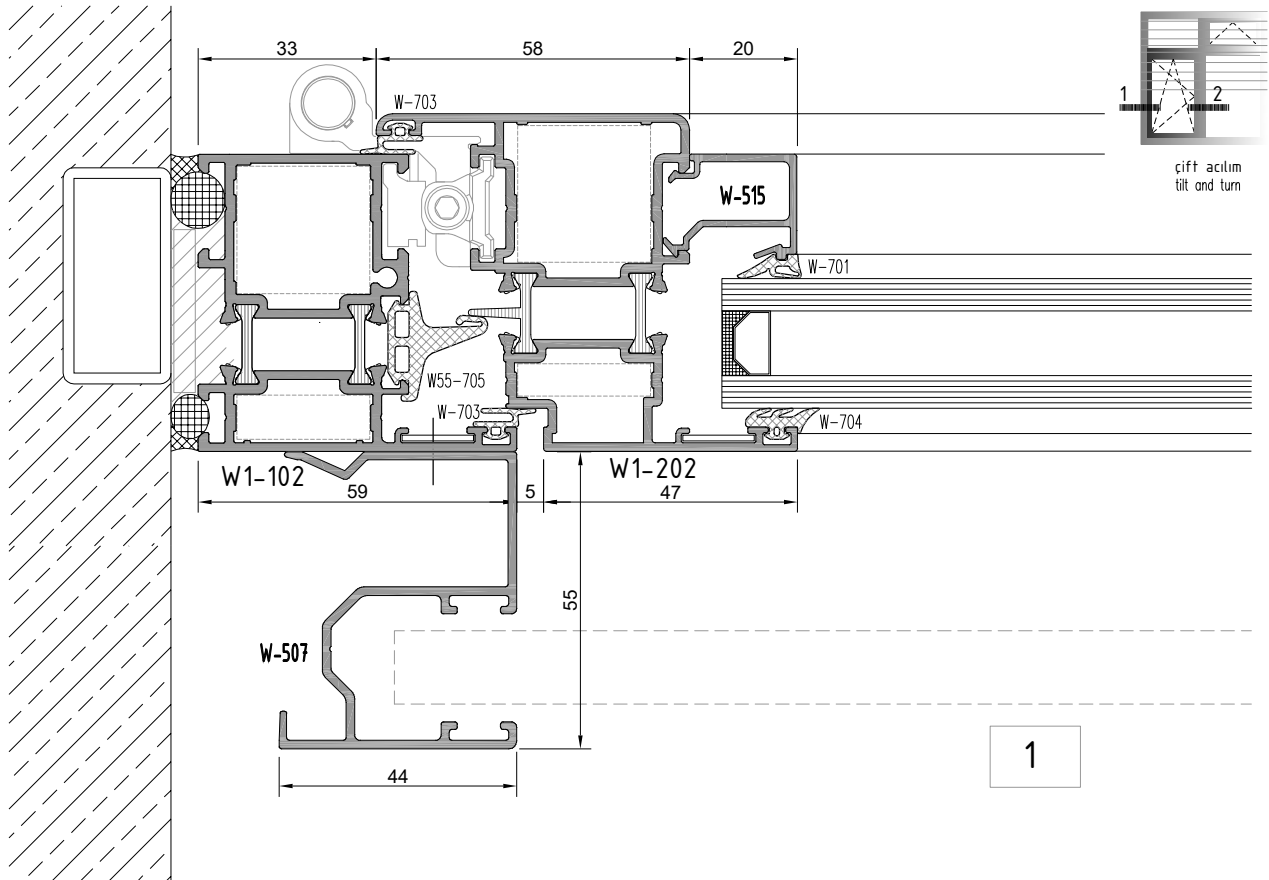
**ÜST-ALT BİTİM DETAYI**  
TOP EDGE-BOTTOM EDGE DETAIL



not to scale

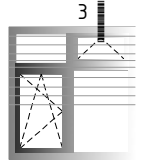
**W1**  
**W 55-1.6 T YALITIMLI SERİ PROFİLLERİ**  
W55-1.6 T INSULATED SERIES

**YAN BİTİM DETAYI**  
WALL CONNECTION DETAIL

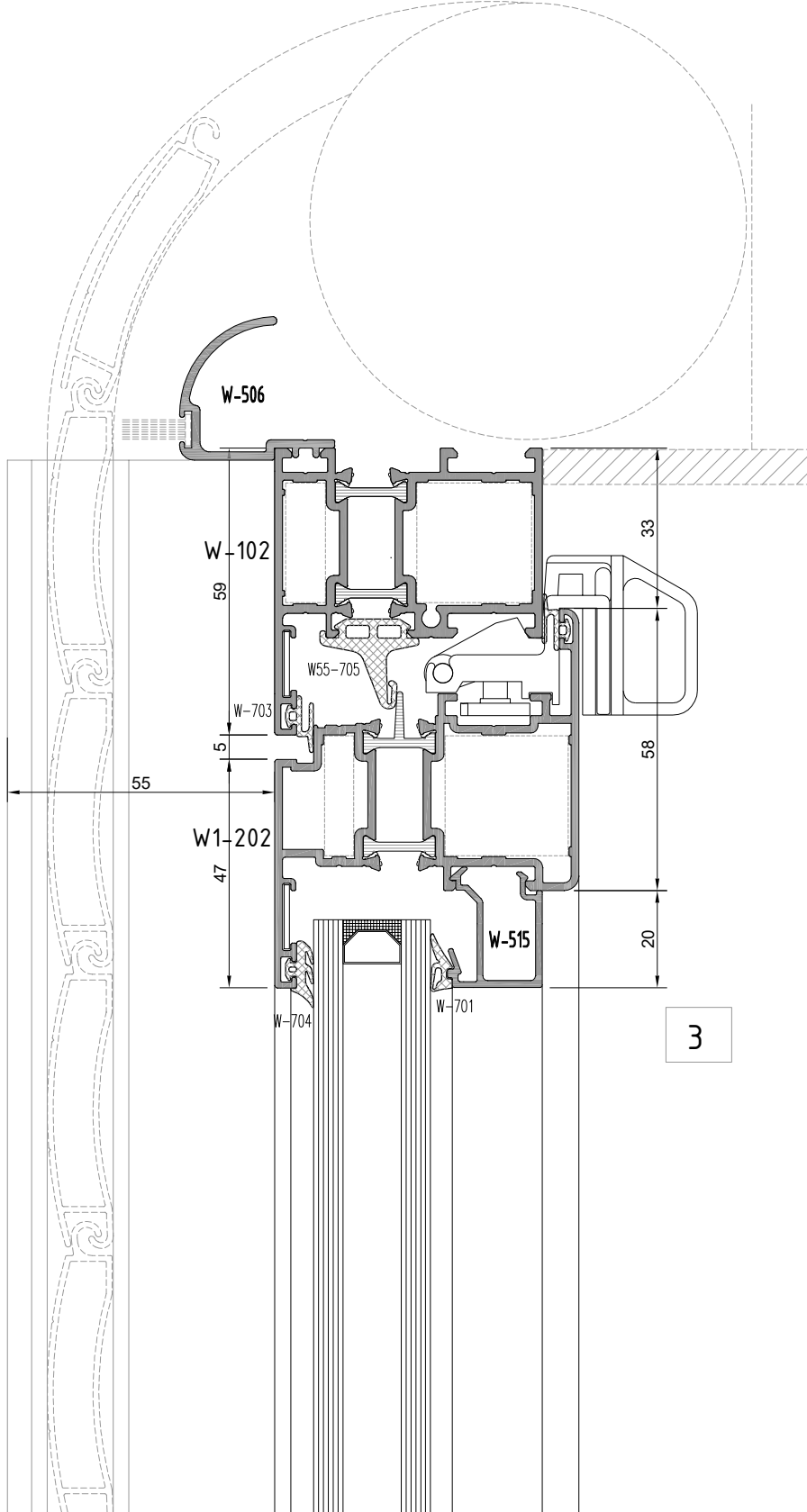


**W1**  
**W 55-1.6 T YALITIMLI SERİ PROFİLLERİ**  
W55-1.6 T INSULATED SERIES

**ÜST BİTİM DETAYI**  
TOP EDGE - DETAIL



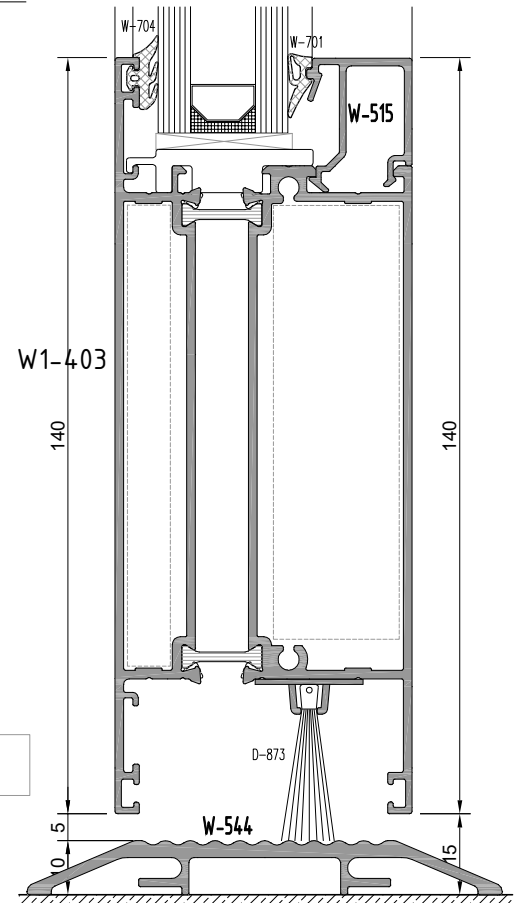
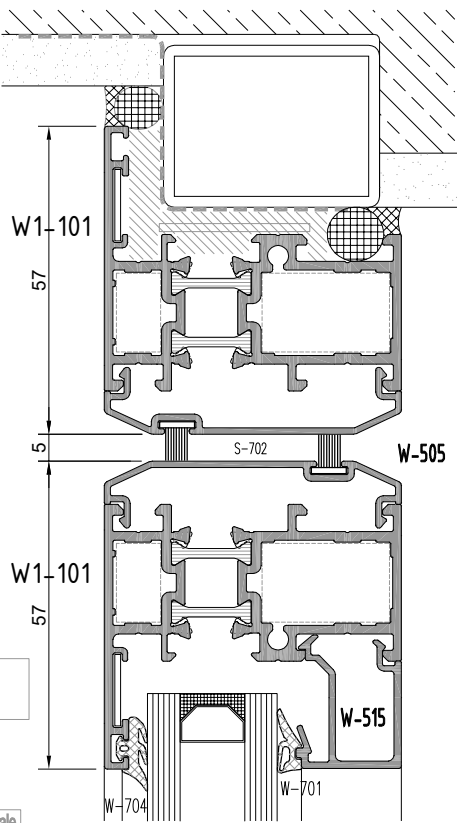
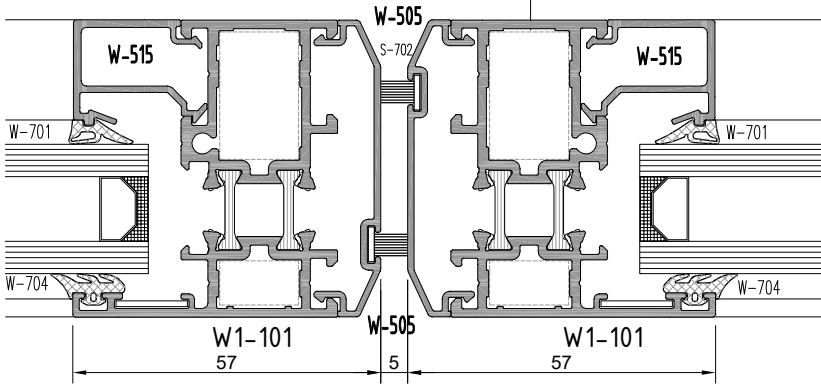
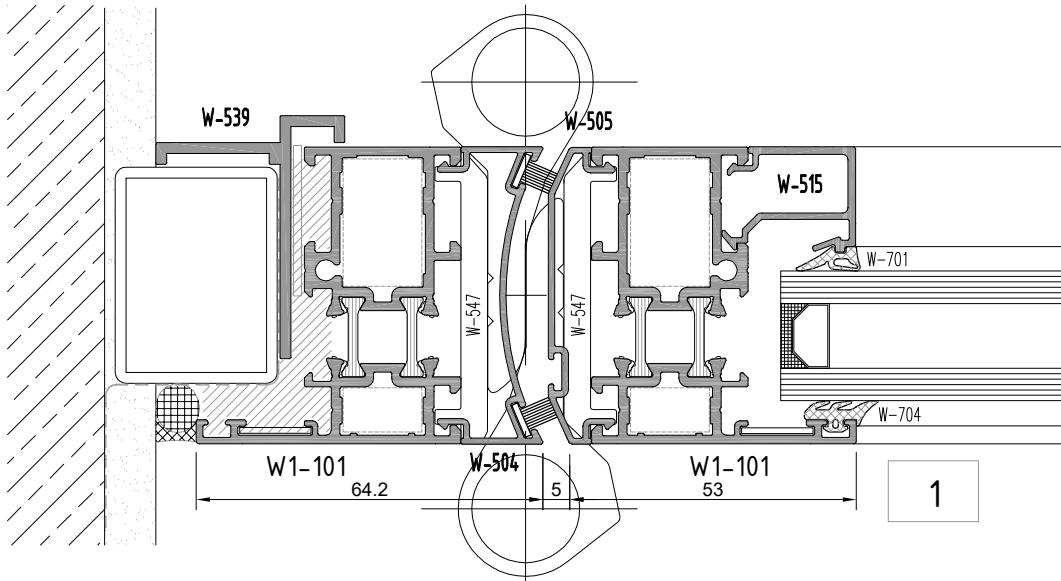
çift açılım  
tilt and turn



not to scale

**W1**  
**W 55-1.6 T YALITIMLI SERİ PROFİLLERİ**  
 W55-1.6 T INSULATED SERIES

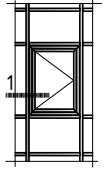
**YAN BİTİM-KANAT BİRLEŞİM DETAYI**  
 WALL CONNECTION-CASEMENT JOINING DETAIL



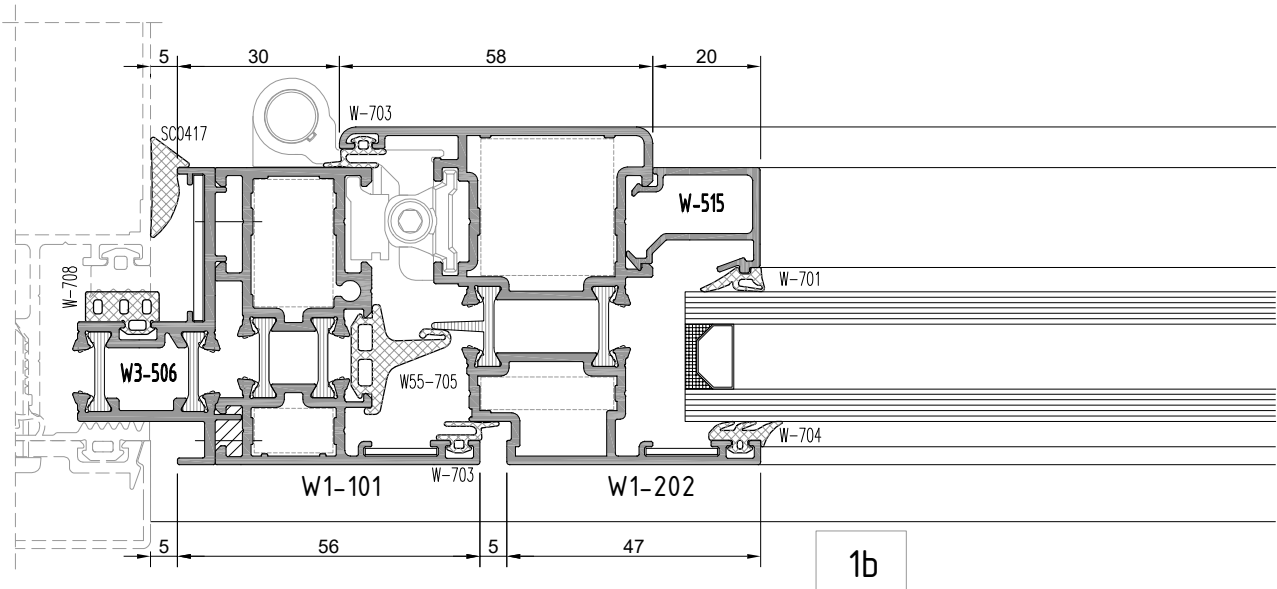
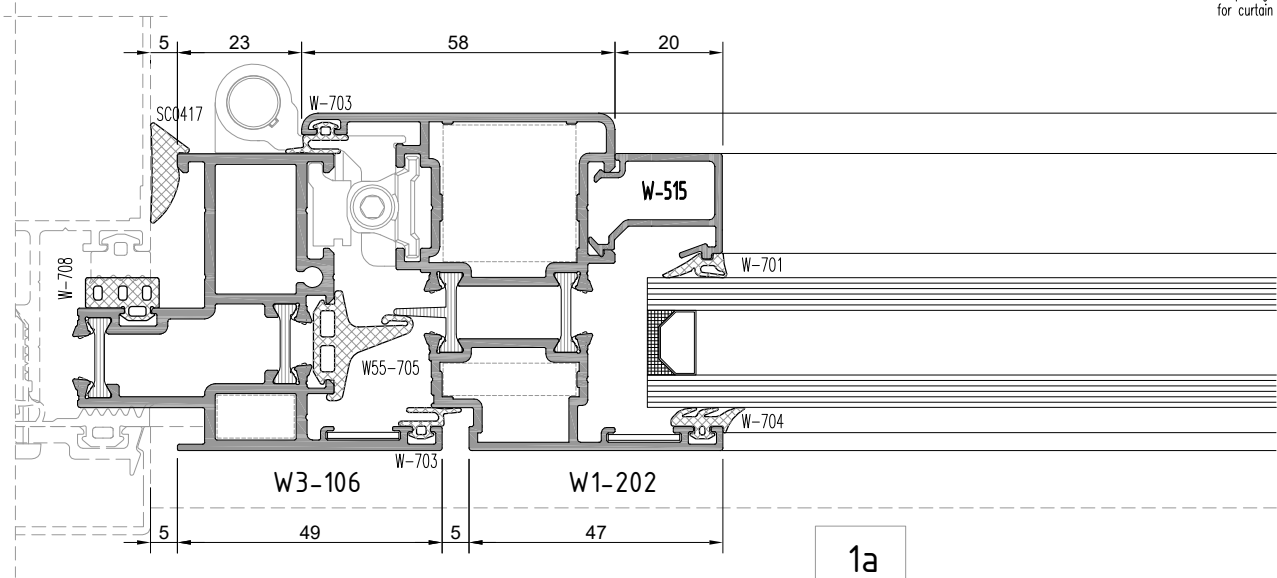
not to scale

**W1**  
**W 55-1.6 T YALITIMLI SERİ PROFİLLERİ**  
W55-1.6 T INSULATED SERIES

**CEPHE BİRLEŞİM DETAYI**  
FACADE SYSTEM MERGE DETAIL



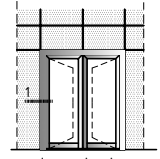
cephe içi  
içe açılım pencere  
inside opening casement  
for curtain wall



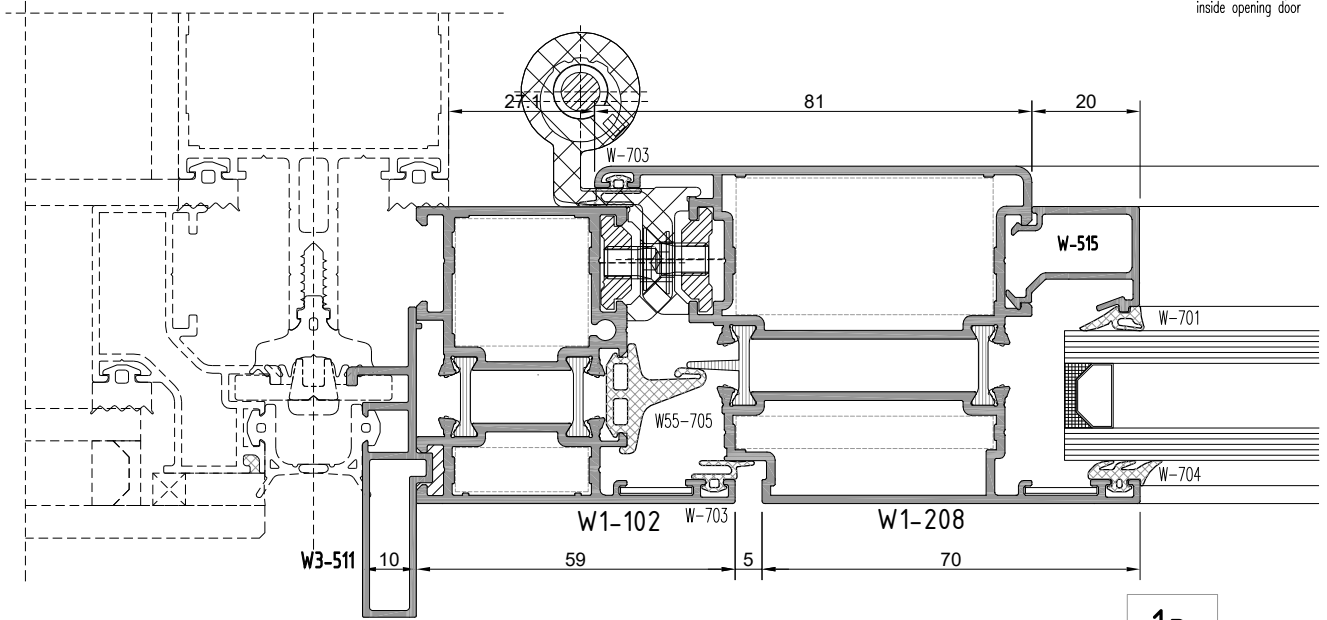
not to scale

**W1**  
**W 55-1.6 T YALITIMLI SERİ PROFİLLERİ**  
W55-1.6 T INSULATED SERIES

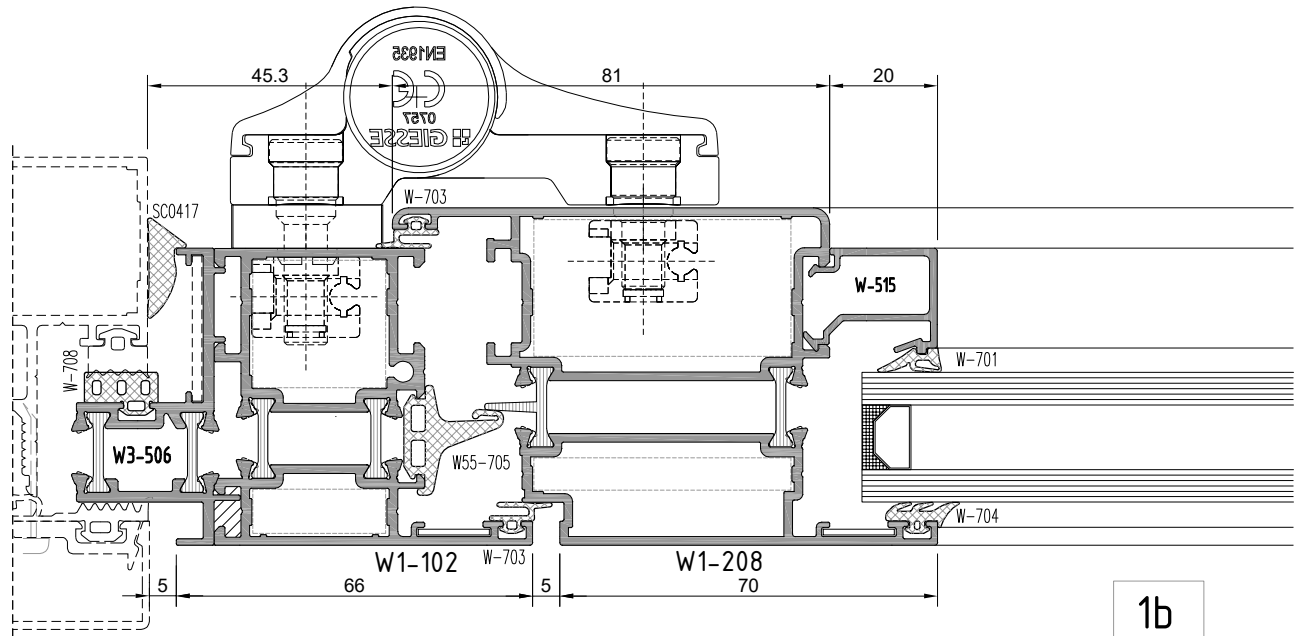
**CEPHE BİRLEŞİM DETAYI**  
FACADE SYSTEM MERGE DETAIL



içe açılım kapı  
inside opening door



1a

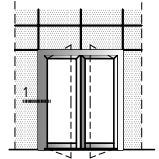


1b

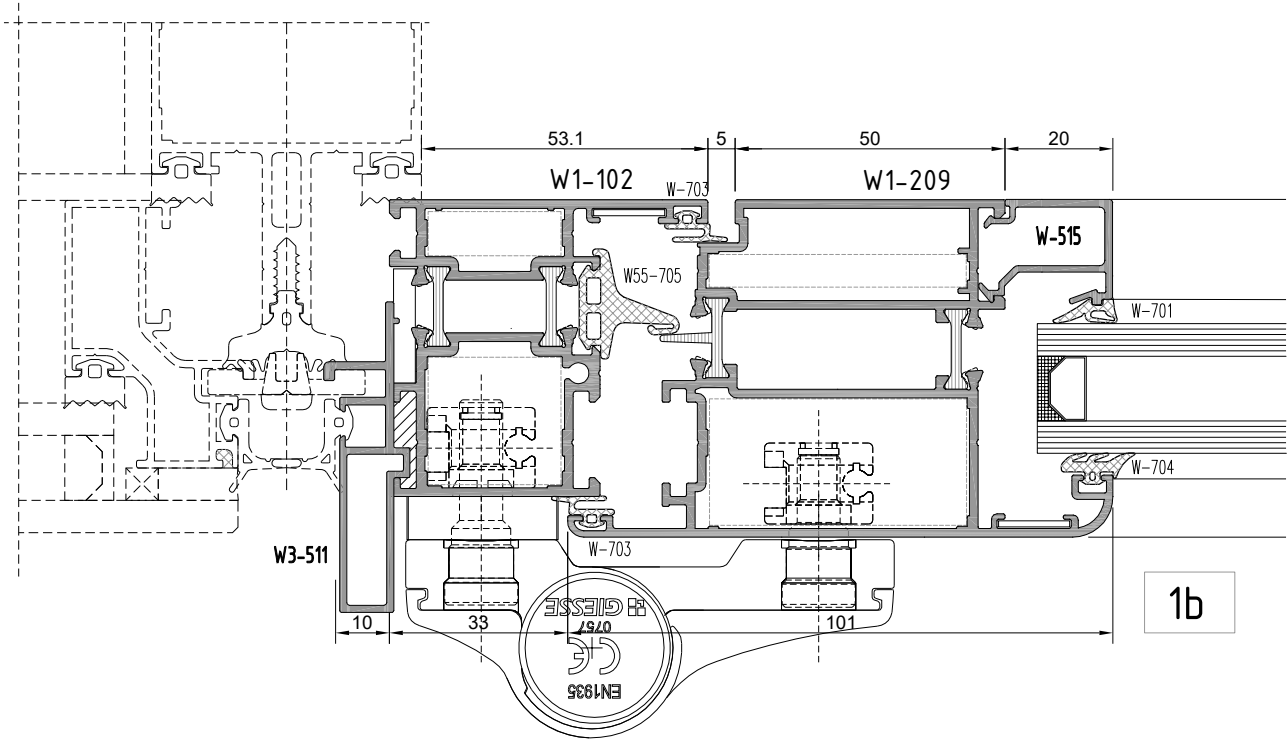
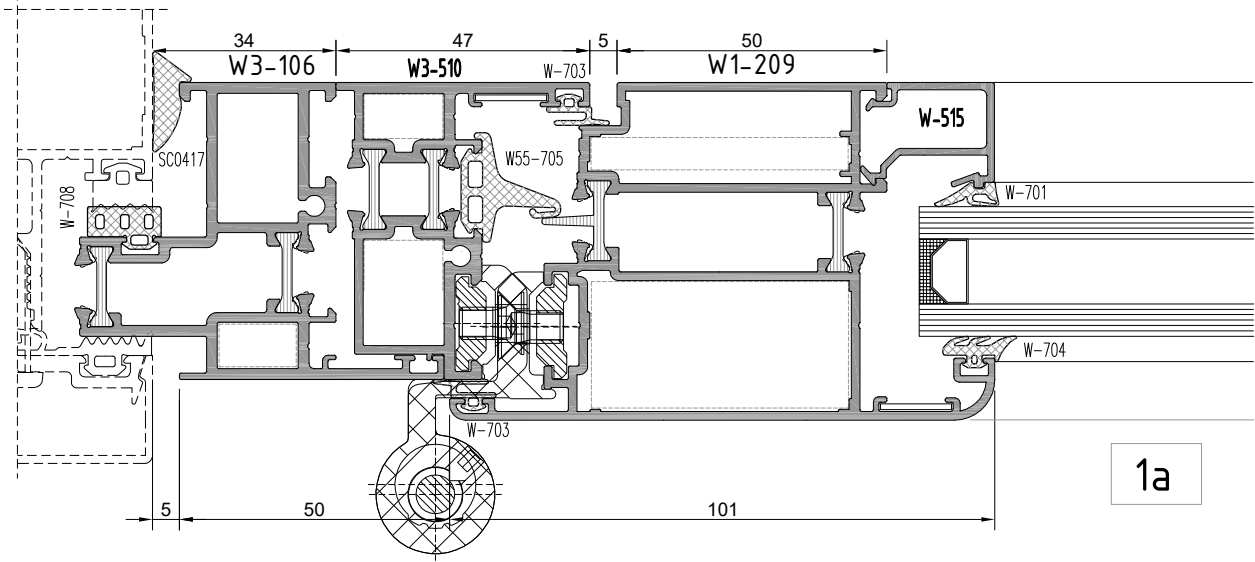


**W1**  
**W 55-1.6 T YALITIMLI SERİ PROFİLLERİ**  
W55-1.6 T INSULATED SERIES

**CEPHE BİRLEŞİM DETAYI**  
FACADE SYSTEM MERGE DETAIL



dışa açılım kapı  
outside opening door

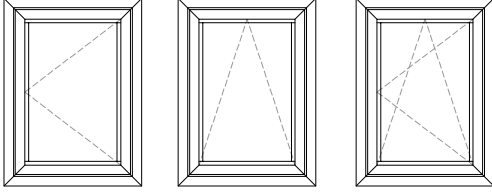


not to scale

**W1**  
**W 55-1.6 T YALITIMLI SERİ PROFİLLERİ**  
W55-1.6 T INSULATED SERIES

**İMALAT ŞEMASI**  
PRODUCTION PLAN

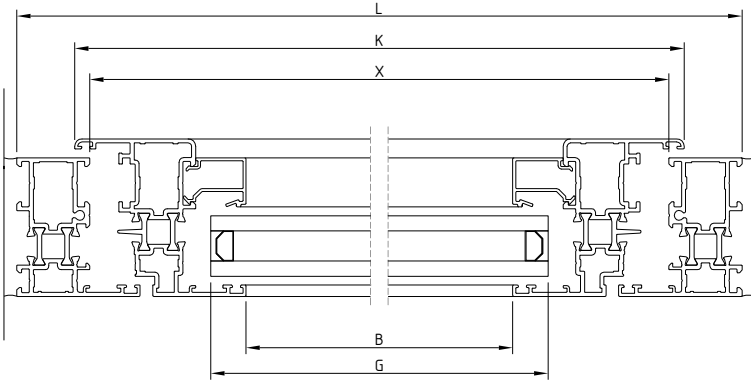
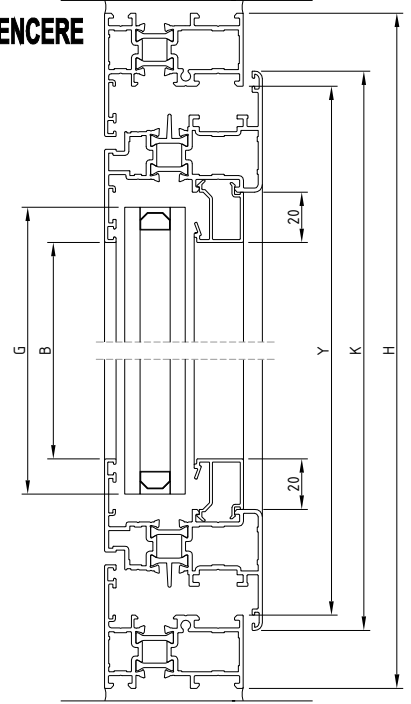
**NORMAL / VAŞISTAS / ÇİFT ACILIM PENCERE**  
NORMAL / TILT / TILT & TURN WINDOW



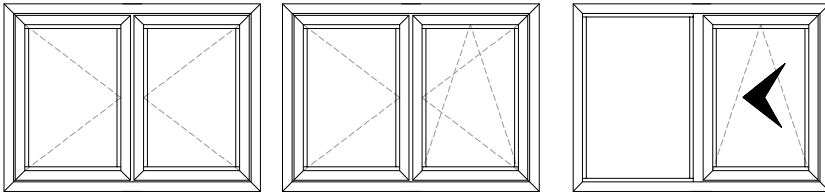
$$K = X + 12$$

$$K = Y + 12$$

$$G = B + 28$$



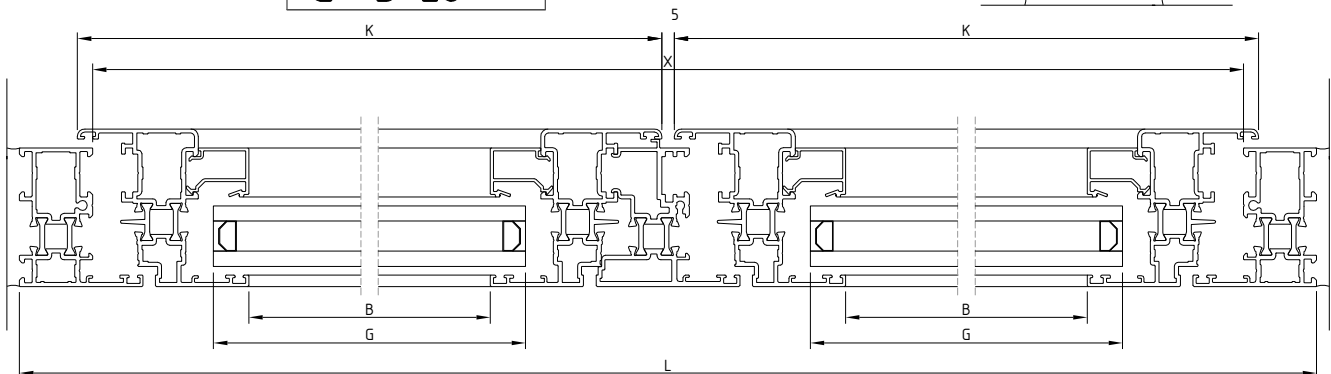
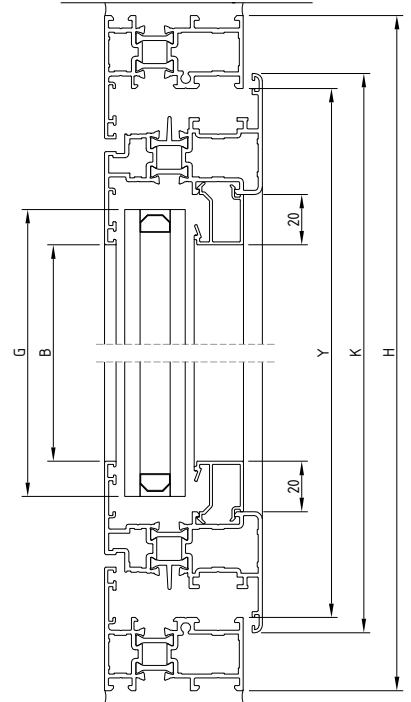
**NORMAL / NORMAL VE ÇİFT ACILIM / WOSVAGEN ACILIM PENCERE**  
NORMAL / TILT & TURN END SIDE HUNG / WOSVAGEN WINDOW



$$K = \frac{X + 12 - 5}{2}$$

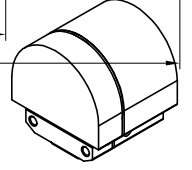
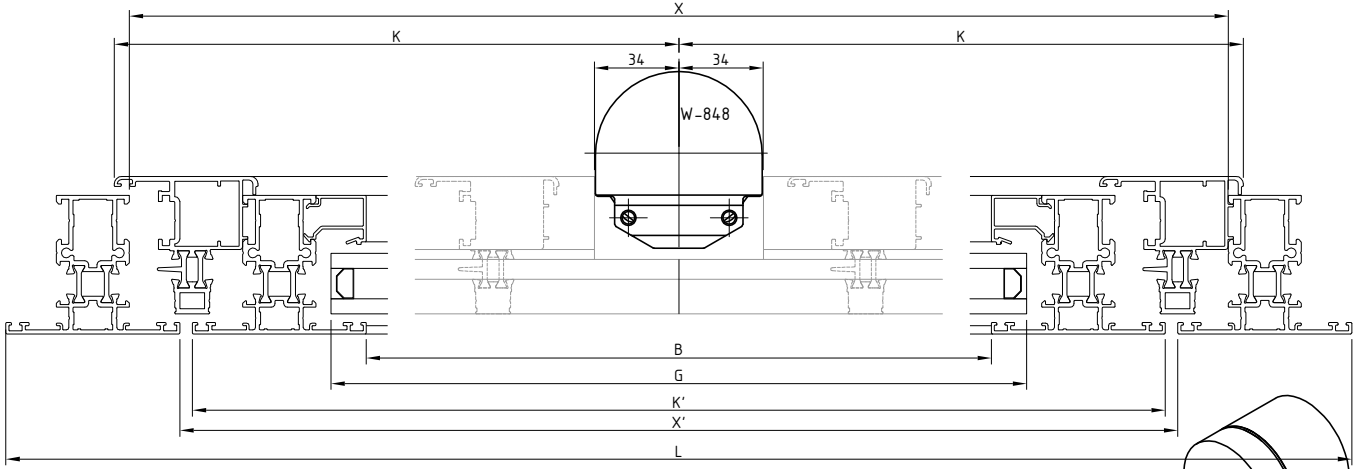
$$K = Y + 12$$

$$G = B + 28$$



**W1**  
**W 55-1.6 T YALITIMLI SERİ PROFİLLERİ**  
W55-1.6 T INSULATED SERIES

**İMALAT ŞEMASI**  
PRODUCTION PLAN



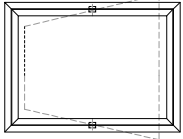
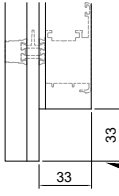
$$K = \frac{X - 67 + 12}{2}$$

$$K = Y + 12$$

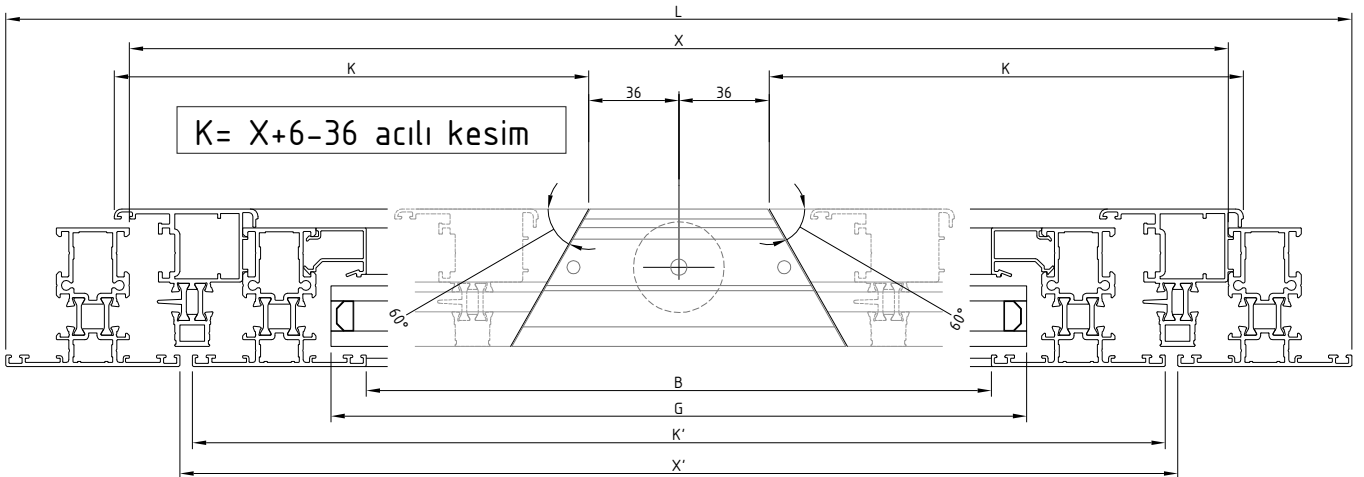
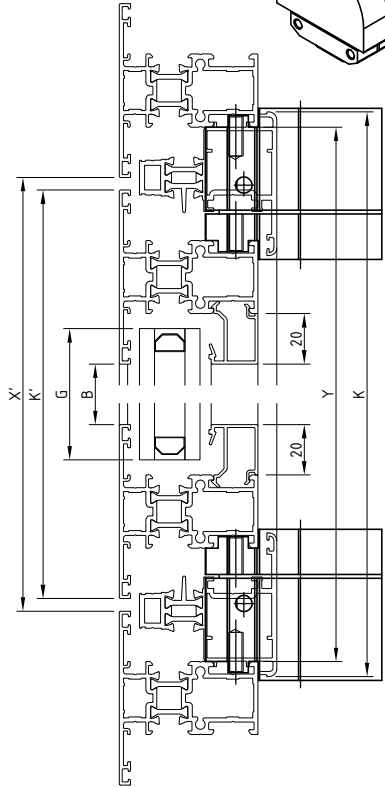
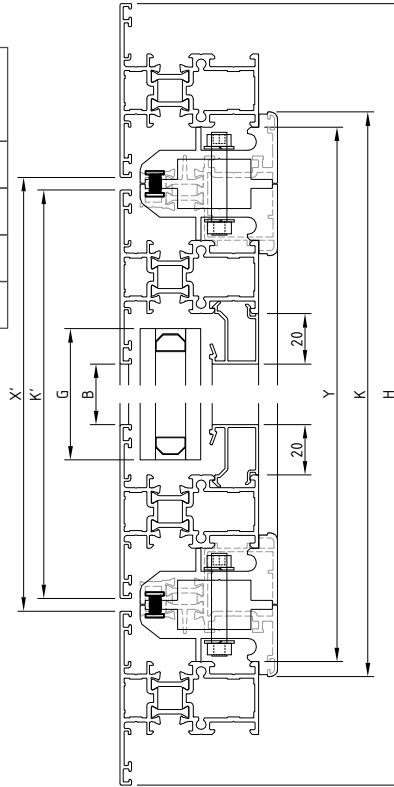
$$G = B + 28$$

$$K' = X' - 10$$

K = Y + 6 özel işlemler

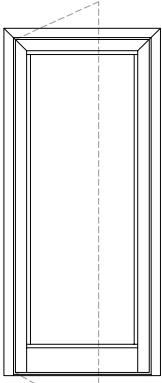


**PIVOT AÇILIM PENCERE**  
PIVOT WING OPENING WINDOW



W1  
W 55-1.6 T YALITIMLI SERİ PROFİLLERİ  
W55-1.6 T INSULATED SERIES

İMALAT ŞEMASI  
PRODUCTION PLAN

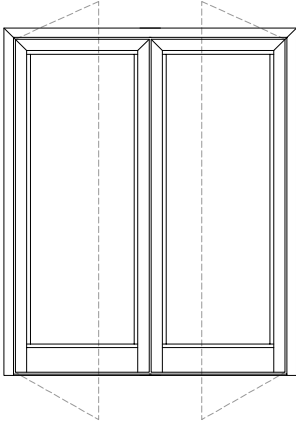
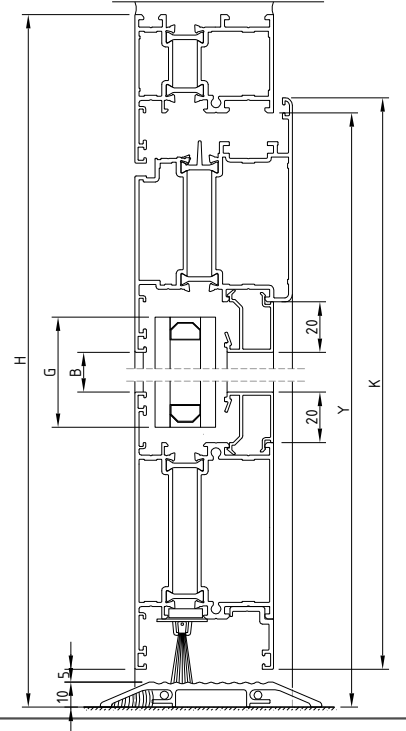
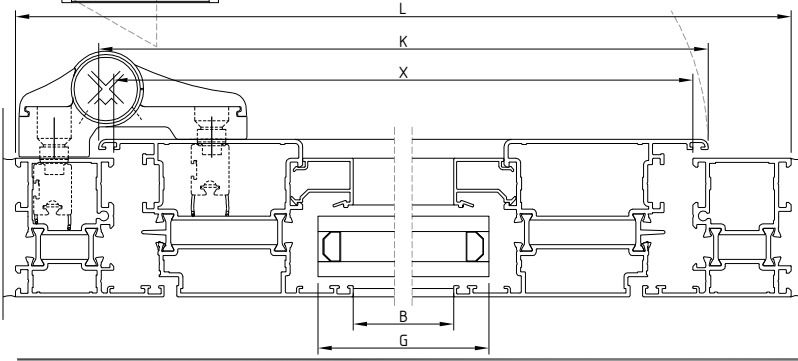


İCERİ ACILAN KAPI  
INSIDE OPENING DOOR

$$K = X + 12$$

$$K = Y + 6 - 15$$

$$G = B + 28$$

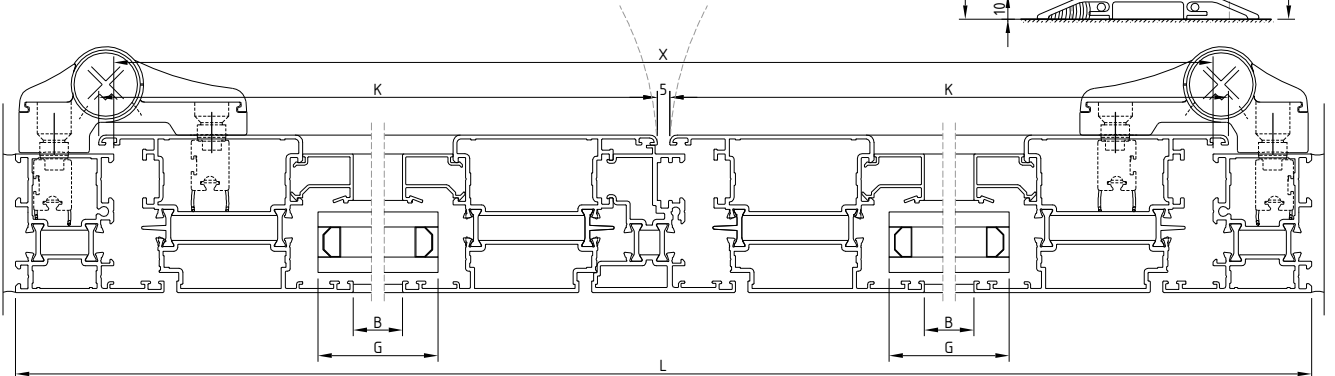
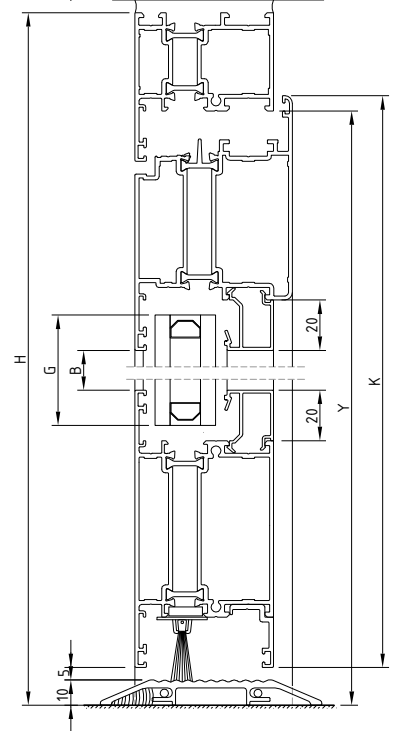


ÇİFT KANAT İCERİ ACILAN KAPI  
DOUBLE INSIDE OPENING DOOR

$$K = \frac{X + 12 - 5}{2}$$

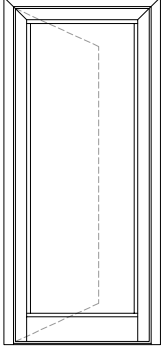
$$K = Y + 6 - 15$$

$$G = B + 28$$



W1  
W 55-1.6 T YALITIMLI SERİ PROFİLLERİ  
W55-1.6 T INSULATED SERIES

İMALAT ŞEMASI  
PRODUCTION PLAN

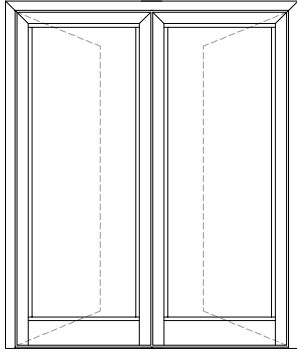
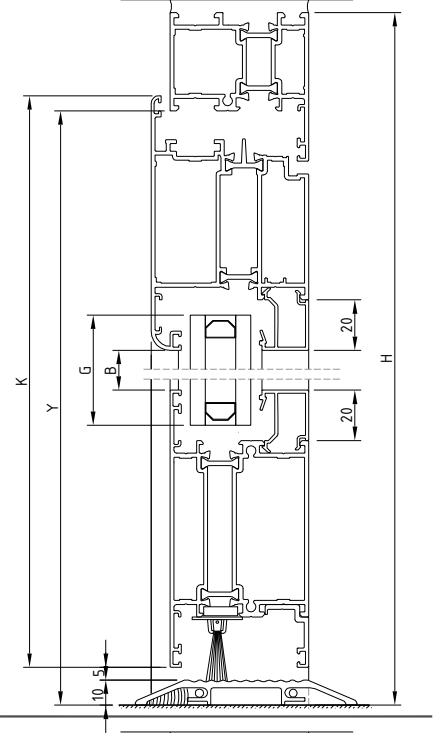
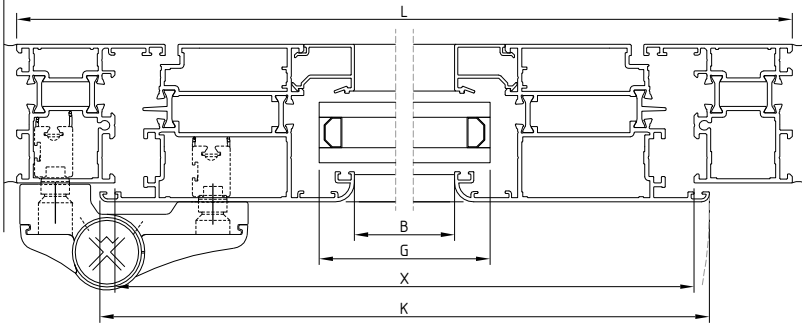


DIŞA AÇILAN KAPI  
OUTSIDE OPENING DOOR

$$K = X + 12$$

$$K = Y + 6 - 15$$

$$G = B + 28$$

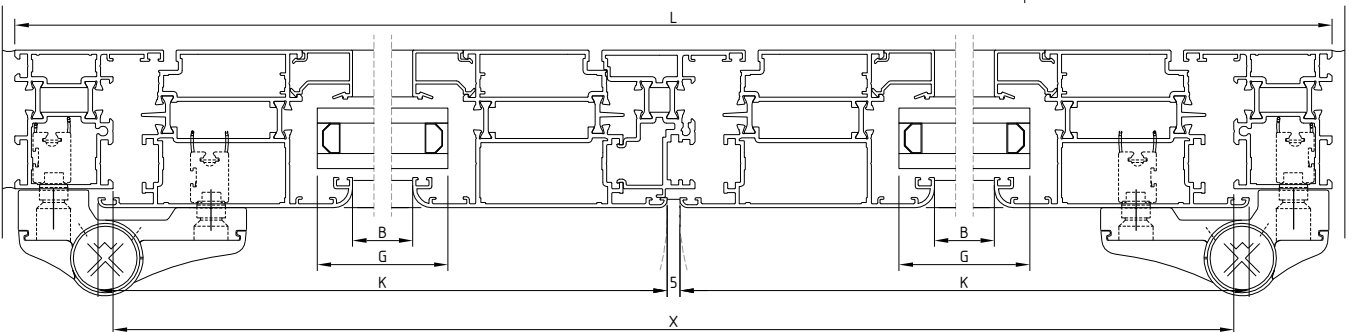
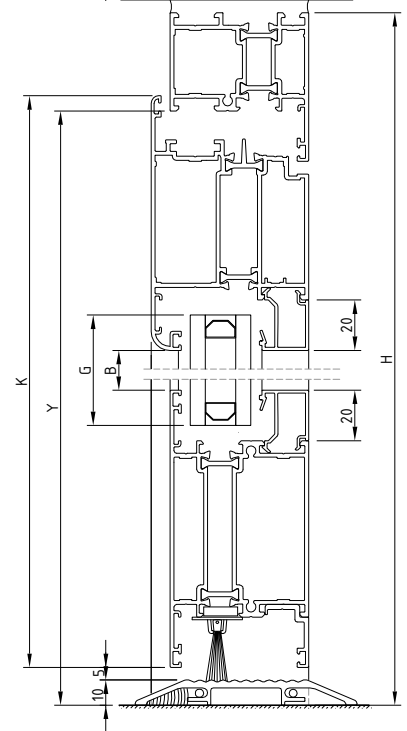


ÇİFT KANAT DIŞARI AÇILAN KAPI  
DOUBLE OUTSIDE OPENING DOOR

$$K = \frac{X + 12 - 5}{2}$$

$$K = Y + 6 - 15$$

$$G = B + 28$$



# W 55 SERİ PROFİLLERİ

## W55 PROFILES SERIE

### Fıtıl listesi

### Gasket list

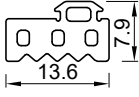
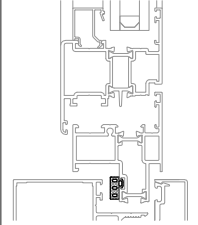
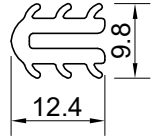
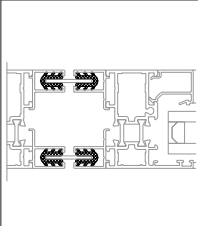
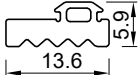
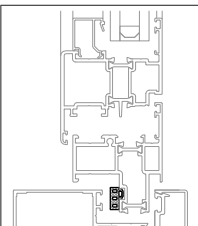
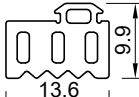
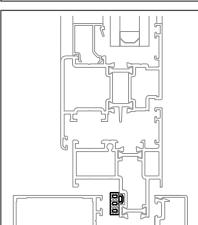
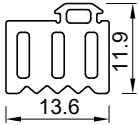
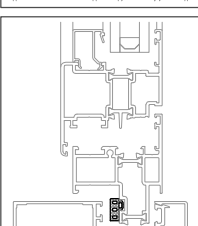
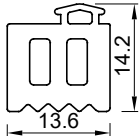
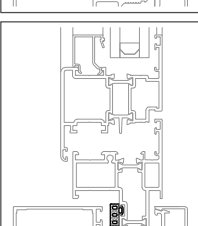
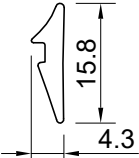
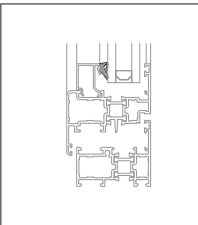
kod code	şekil drawing	tanım description	teorik ağırlık theoretical weight gr / m	paket ağırlığı package weight kg / package	paket metraji in one package metre / package	kullanım yeri aplication
W-701		epdm cam iç fıtıl glazing gasket inside	41 gr/m	15 kg	366 m	
W-702		epdm cam iç fıtıl glazing gasket inside	49 gr/m	15 kg	306 m	
W-703		epdm çarpma iç-dış fıtıl glazing acoustical (epdm)	33 gr/m	15 kg	440 m	
W-704		epdm cam dış fıtıl glazing gasket outside (epdm)	50 gr/m	15 kg	300 m	
W55-705		epdm tozluk fıtıl central gasket (epdm)	162 gr/m	15 kg	92 m	
W55-706		köşe tozluk fıtıl central gasket (epdm)	15 gr/m	7,5 kg	50 ad-pcs	
W-707		epdm etek fıtılı gasket under profile	58 gr/m	15.0 kg	258 m	

# W 55 SERİ PROFİLLERİ

## W55 PROFILES SERIE

### FİTİL LİSTESİ

#### Gasket list

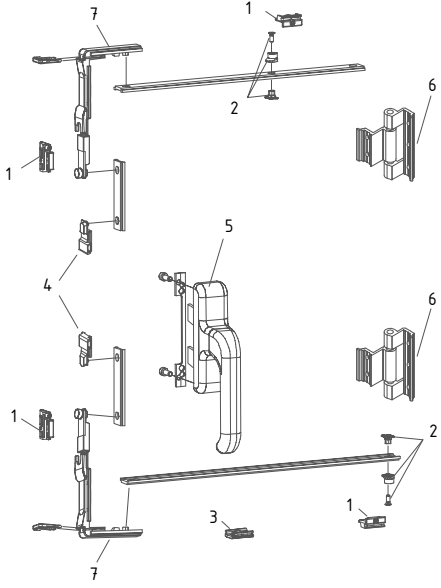
kod code	şekil drawing	tanım description	teorik ağırlık teoretical weight gr / m	paket ağırlığı package weight kg / package	paket metrajı in one package metre / package	kullanım yeri aplication
W-708		Profil iç fitil Profile gasket inside	91 gr/m	15 kg	165 m	
W-709		profil ara fitil gasket between profile (epdm)	82 gr/m	15 kg	183 m	
W-711		Profil iç fitil Profile gasket inside	65 gr/m	15 kg	230 m	
W-712		Profil iç fitil Profile gasket inside	110 gr/m	15 kg	135 m	
W-713		Profil iç fitil Profile gasket inside	135 gr/m	15 kg	110 m	
W-714		Profil iç fitil Profile gasket inside	166 gr/m	15 kg	90 m	
W-718		epdm cam iç fitil glazing gasket inside	52 gr/m	15 kg	288 m	





# AKSESUARLAR ACCESSOIRES

# PENCERE VE KAPI AÇILIM MEKANİZMALARI WINDOW AND DOOR OPENING MECHANISMS

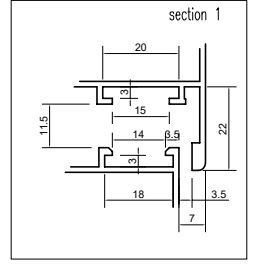
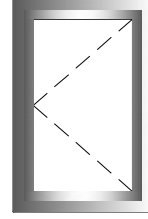


Normal açılım mekanizması (takım)  
Opening window mechanism (set)

W-800	1	Pim karşılığı	W-876
	2	Ayarlı karşılık	W-879
	3	Kanat sarkma takozu	W-887
	4	Kol karşılığı	W-877
	5	Çift dilli kol	W-857
	6	Menteşe	W-833
+			
>1200 x 1400 mm			
7	Köşe dönme	W-875	

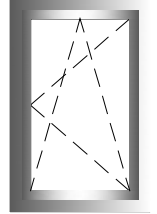
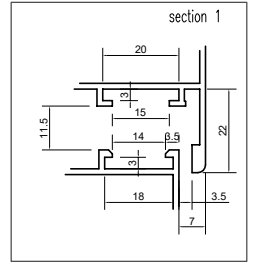
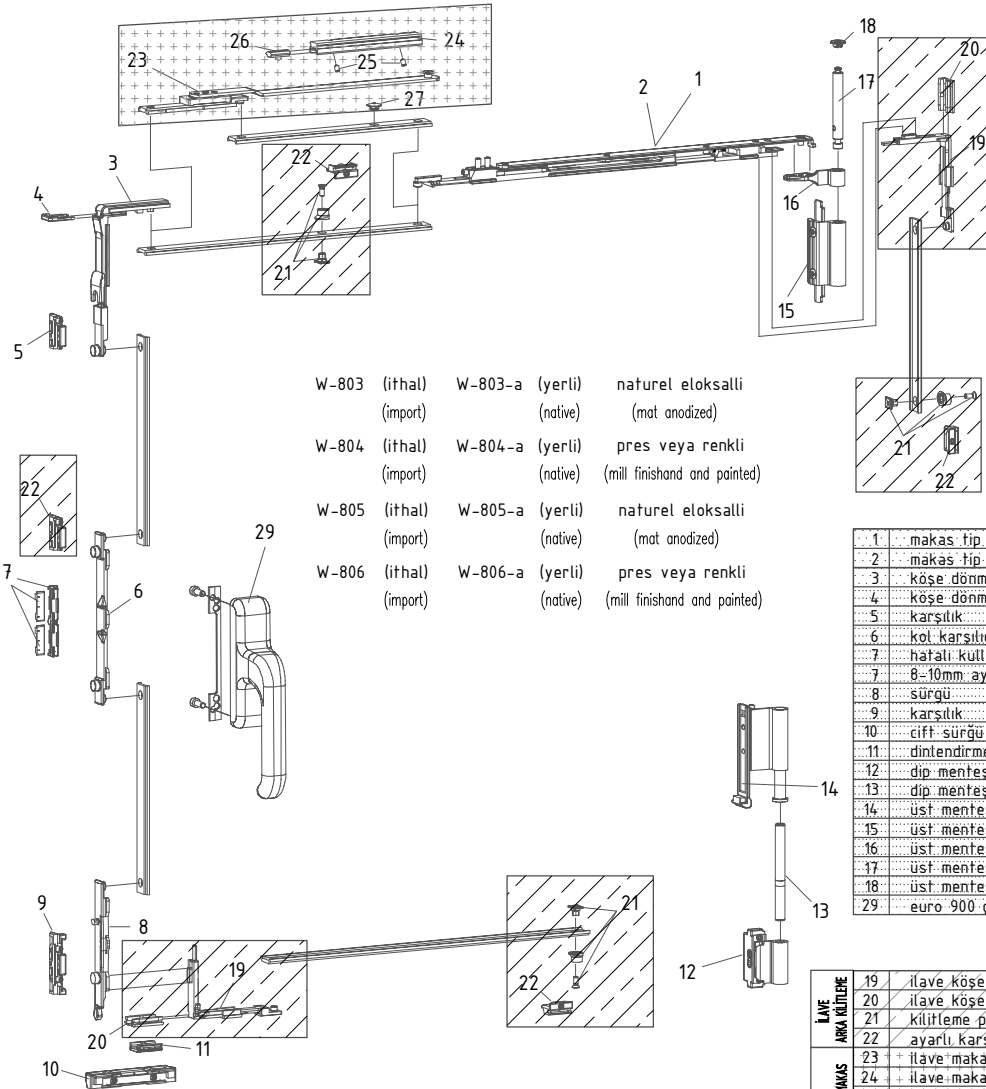
W-801	1	Pim karşılığı	W-876
	2	Ayarlı karşılık	W-879
	3	Kanat sarkma takozu	W-887
	4	Kol karşılığı	W-877
	5	Çift dilli kol	W-858
	6	Menteşe	W-834
+			
>1200 x 1400 mm			
7	Köşe dönme	W-875	

(renk seçeneği belirtilmelidir)  
(colour choice must be stated)



W-800 (ithal) (import) W-800-a (yerli) (native) naturel eloksalli (mat anodized)  
W-801 (ithal) (import) W-801-a (yerli) (native) pres veya renkli (mill finish and painted)

Çift açılım mekanizması (takım)  
Tilt and turn window mechanism (set)



W-803 (ithal) (import) W-803-a (yerli) (native) naturel eloksalli (mat anodized)  
W-804 (ithal) (import) W-804-a (yerli) (native) pres veya renkli (mill finish and painted)  
W-805 (ithal) (import) W-805-a (yerli) (native) naturel eloksalli (mat anodized)  
W-806 (ithal) (import) W-806-a (yerli) (native) pres veya renkli (mill finish and painted)

	W-805 (80 kg)	W-803 (130 kg)
1	makas tip 1 (küçük)	W-884-80 W-884-130
2	makas tip 2 (büyük)	W-881-80 W-881-130
3	köşe dönme	
4	köşe dönme sabitleme klipsi	
5	karşılık	
6	kol karşılığı	
7	hatalı kullanım öneme karşılığı	
7	8-10mm ayar simi	W-803LOCK W-803LOCK
8	sürgü	
9	karşılık	
10	çift sürgü karşılık	
11	dinlendirme takozu	
12	dip menteşe erkek kısmı	
13	dip menteşe pimi	
14	üst menteşe dişi kısmı	
15	üst menteşe erkek kısmı	W-845HINGES W-842HINGES
16	üst menteşe dişi kısmı	
17	üst menteşe pimi	
18	üst menteşe stoper kapak	
29	euro 900 çift açılım kolu	W-872 W-872

+  
>80kg - 130kg

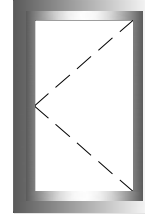
İLAVE ARKA KÜLTİPİNE		W-880-1	W-880-1
19	ilave köşe dönme		
20	ilave köşe dönme sabitleme klipsi		
21	kilitleme pimi		
22	ayarlı karşılık		
23	ilave makas		
24	ilave makas kilavuzu		
25	klavuz vidaları		W-880
26	ayarlı stoper		
27	makas destek bloğu		

# AKSESUARLAR ACCESSOIRES

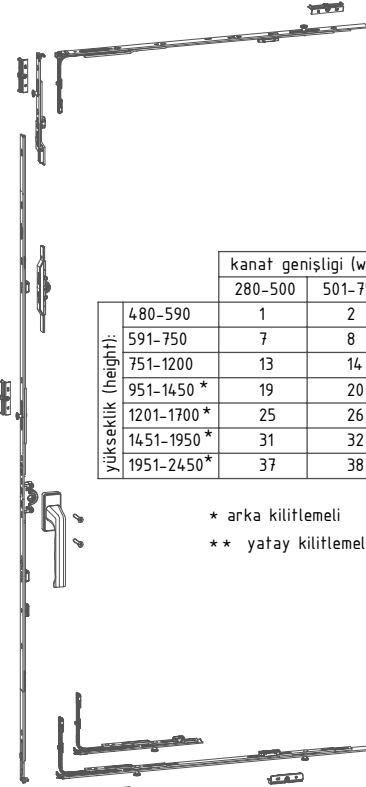
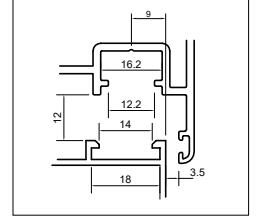
# PENCERE VE KAPI AÇILIM MEKANİZMALARI WINDOW AND DOOR OPENING MECHANISMS

Locking mechanism UNI-JET C and D - Side hung fittings - 1 sash  
Fixed gear position, groove position 9mm

Normal açılım PVC mekanizması (takım)  
PVC opening window mechanism (set)



Basic security



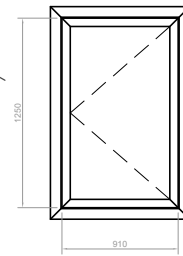
yükseklik (height):	kanat genişliği (width):					
	280-500	501-750	701-1000	1001-1200**	1201-1450**	1451-1600**
480-590	1	2	3	4	5	6
591-750	7	8	9	10	11	12
751-1200	13	14	15	16	17	18
951-1450 *	19	20	21	22	23	24
1201-1700 *	25	26	27	28	29	30
1451-1950 *	31	32	33	34	35	36
1951-2450*	37	38	39	40	41	

\* arka kilitlemeli  
\*\* yatay kilitlemeli

(renk seçeneği belirtilmelidir)  
(colour choice must be stated)

W-807 (ithal) W-807-a (yerli) naturel eloksalli (import) (native) (mat anodized)  
W-808 (ithal) W-808-a (yerli) pres veya renkli (import) (native) (mill finish and painted)

Örnek kod tesbiti  
Example



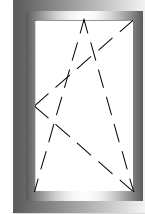
sipariş kodu  
order code

W-807-27 (ithal) (import)

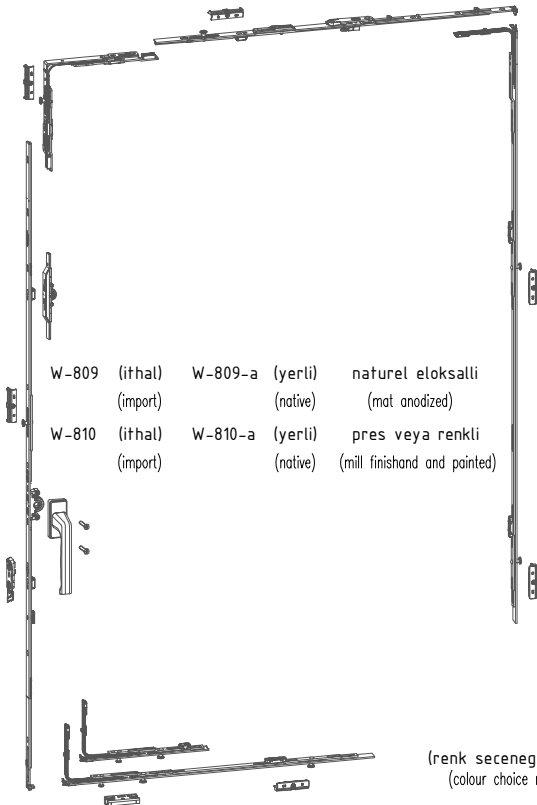
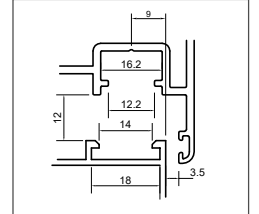
W-807-27-a (yerli) (native)

Locking mechanism UNI-JET C and D - Tilt-turn fittings - 1 sash  
Fixed gear position, groove position 9mm

Çift açılım PVC mekanizması (takım)  
PVC tilt and turn window mechanism (set)



Basic security



W-809 (ithal) W-809-a (yerli) naturel eloksalli (import) (native) (mat anodized)

W-810 (ithal) W-810-a (yerli) pres veya renkli (import) (native) (mill finish and painted)

yükseklik (height):	kanat genişliği (width):					
	280-500	501-750	701-1000	1001-1200**	1201-1450**	1451-1600**
480-590	1	2	3	4	5	6
591-750	7	8	9	10	11	12
751-1200	13	14	15	16	17	18
951-1450 *	19	20	21	22	23	24
1201-1700 *	25	26	27	28	29	30
1451-1950 *	31	32	33	34	35	36
1951-2450*	37	38	39	40	41	

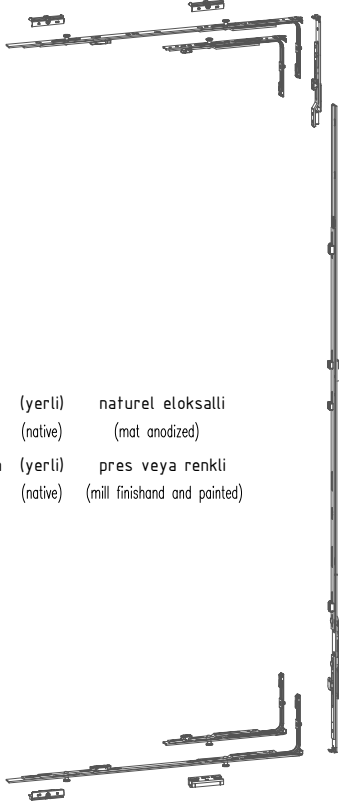
\* arka kilitlemeli  
\*\* yatay kilitlemeli

(renk seçeneği belirtilmelidir)  
(colour choice must be stated)

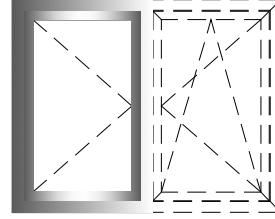
# AKSESUARLAR ACCESSOIRES

## PENCERE VE KAPI AÇILIM MEKANİZMALARI WINDOW AND DOOR OPENING MECHANISMS

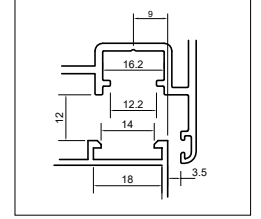
Locking mechanism UNI-JET C and D Inactive sash fittings ZH  
Fixed gear position, groove position 9mm



W-811	(ithal) (import)	W-811-a	(yerli) (native)	naturel eloksalli (mat anodized)
W-812	(ithal) (import)	W-812-a	(yerli) (native)	pres veya renkli (mill finishand and painted)



Basic security



Normal açılım PVC mekanizması (takım)  
PVC opening window mechanism (set)

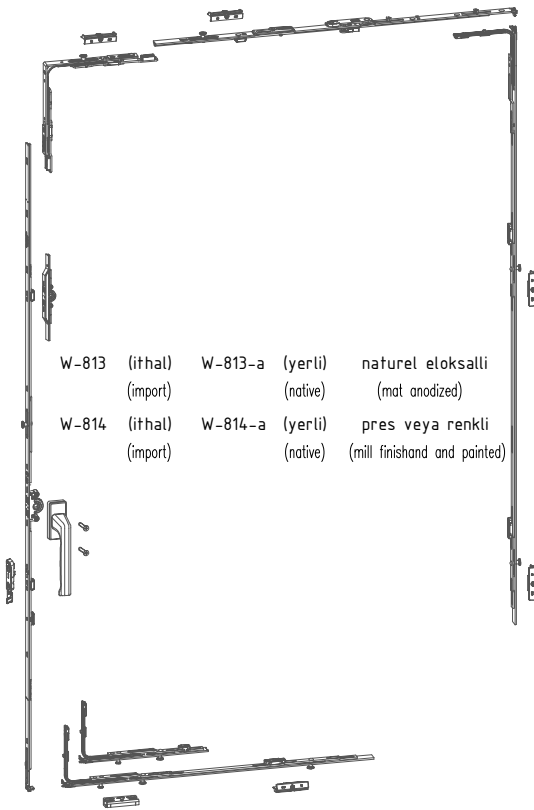
	kanat genişliği (width):						
	280-500	501-750	701-1000	1001-1200**	1201-1450**	1451-1600**	
yükseklik (height):	480-590	1	2	3	4	5	6
	591-750	7	8	9	10	11	12
	751-1200	13	14	15	16	17	18
	951-1450 *	19	20	21	22	23	24
	1201-1700 *	25	26	27	28	29	30
	1451-1950 *	31	32	33	34	35	36
	1951-2450 *	37	38	39	40	41	

\* arka kilitlemeli

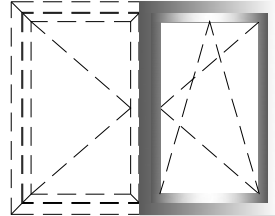
\*\* yatay kilitlemeli

(renk seçeneği belirtilmelidir)  
(colour choice must be stated)

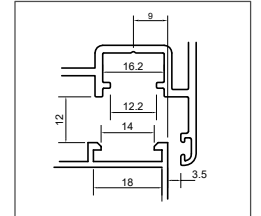
Locking mechanism UNI-JET C and D - Tilt-turn fittings - 2 sashes  
Fixed gear position, groove position 9mm



W-813	(ithal) (import)	W-813-a	(yerli) (native)	naturel eloksalli (mat anodized)
W-814	(ithal) (import)	W-814-a	(yerli) (native)	pres veya renkli (mill finishand and painted)



Basic security



Çift açılım PVC mekanizması (takım)  
PVC tilt and turn window mechanism (set)

	kanat genişliği (width):						
	280-500	501-750	701-1000	1001-1200**	1201-1450**	1451-1600**	
yükseklik (height):	480-590	1	2	3	4	5	6
	591-750	7	8	9	10	11	12
	751-1200	13	14	15	16	17	18
	951-1450 *	19	20	21	22	23	24
	1201-1700 *	25	26	27	28	29	30
	1451-1950 *	31	32	33	34	35	36
	1951-2450 *	37	38	39	40	41	

\* arka kilitlemeli

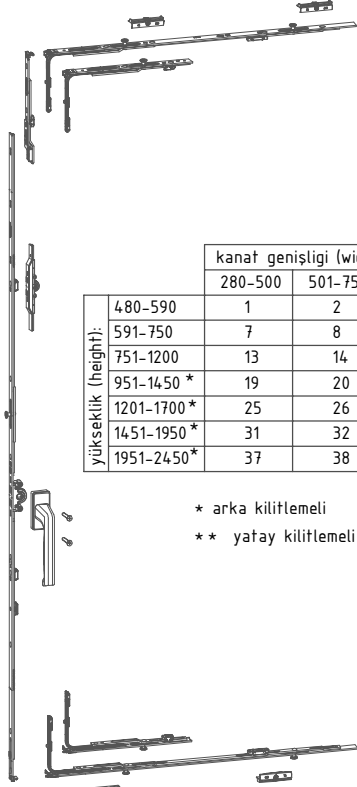
\*\* yatay kilitlemeli

(renk seçeneği belirtilmelidir)  
(colour choice must be stated)

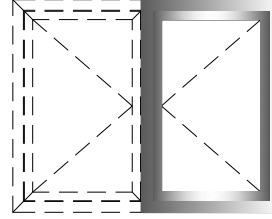
# AKSESUARLAR ACCESSOIRES

## PENCERE VE KAPI AÇILIM MEKANİZMALARI WINDOW AND DOOR OPENING MECHANISMS

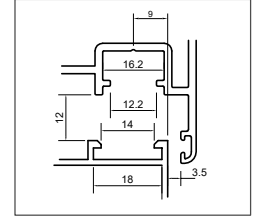
Locking mechanism UNI-JET C and D - Side hung fittings - 2 sashes  
Fixed gear position, groove position 9mm



Normal açılım PVC mekanizması (takım)  
PVC opening window mechanism (set)



Basic security

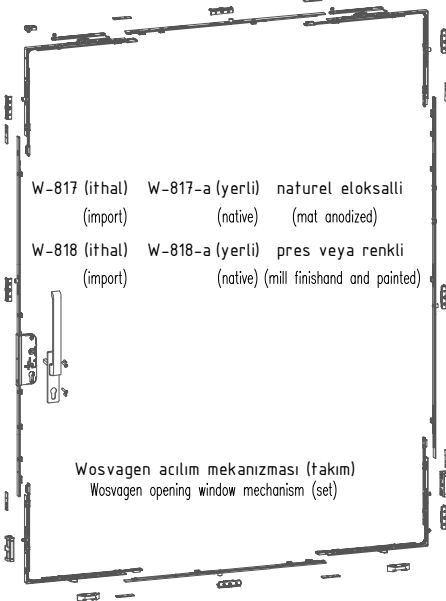
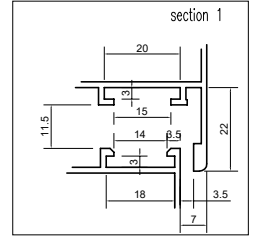
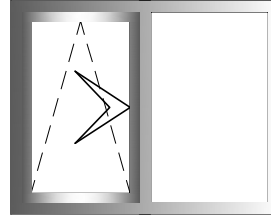


	kanat genişliği (width):					
	280-500	501-750	701-1000	1001-1200**	1201-1450**	1451-1600**
yükseklik (height):						
480-590	1	2	3	4	5	6
591-750	7	8	9	10	11	12
751-1200	13	14	15	16	17	18
951-1450 *	19	20	21	22	23	24
1201-1700 *	25	26	27	28	29	30
1451-1950 *	31	32	33	34	35	36
1951-2450*	37	38	39	40	41	

W-815 (ithal) (import) W-815-a (yerli) (native) naturel eloksalı (mat anodized)  
W-816 (ithal) (import) W-816-a (yerli) (native) pres veya renkli (mill finish and painted)

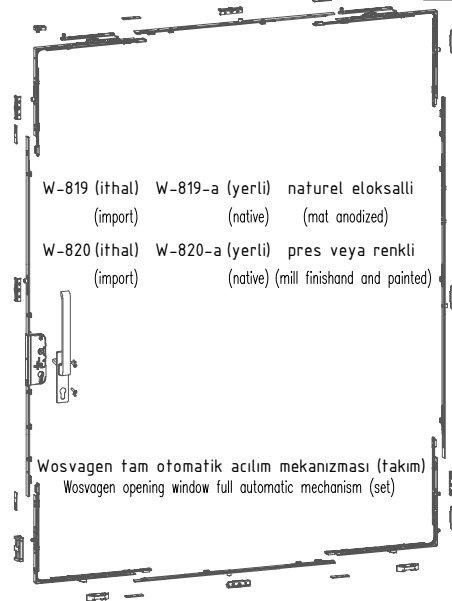
\* arka kilitlemeli  
\*\* yatay kilitlemeli

(renk seçeneği belirtilmelidir)  
(colour choice must be stated)



W-817 (ithal) (import) W-817-a (yerli) (native) naturel eloksalı (mat anodized)  
W-818 (ithal) (import) W-818-a (yerli) (native) pres veya renkli (mill finish and painted)

Wosvagen açılım mekanizması (takım)  
Wosvagen opening window mechanism (set)



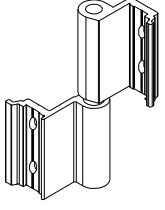
W-819 (ithal) (import) W-819-a (yerli) (native) naturel eloksalı (mat anodized)  
W-820 (ithal) (import) W-820-a (yerli) (native) pres veya renkli (mill finish and painted)

Wosvagen tam otomatik açılım mekanizması (takım)  
Wosvagen opening window full automatic mechanism (set)

(renk seçeneği belirtilmelidir)  
(colour choice must be stated)

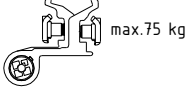
# AKSESUARLAR ACCESSOIRES

## PENCERE VE KAPI AÇILIM MEKANİZMALARI WINDOW AND DOOR OPENING MECHANISMS

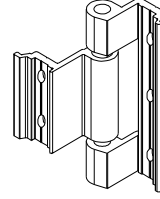


İki yapraklı pencere menteşesi  
Two leaves window hinge

W-830 (ithal) (import)	W-830-a (yerli) (native)	naturel eloksalli (mat anodized)
W-831 (ithal) (import)	W-831-a (yerli) (native)	pres veya renkli (mill finishand and painted)

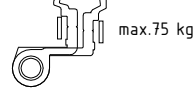


max.75 kg

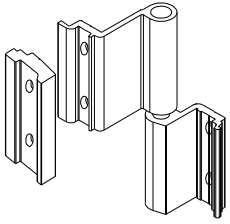


Üç yapraklı pencere menteşesi  
Three leaves window hinge

W-833 (yerli) (native)	naturel eloksalli (mat anodized)
W-834 (yerli) (native)	pres veya renkli (mill finishand and painted)

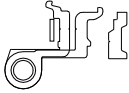


max.75 kg

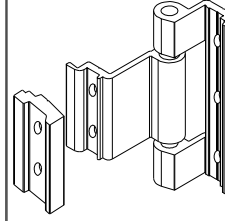


İki yapraklı normal açılım pvc pencere menteşesi  
Two leaves PVC window hinge

W-836 (ithal) (import)	W-836-a (yerli) (native)	naturel eloksalli (mat anodized)
W-837 (ithal) (import)	W-837-a (yerli) (native)	pres veya renkli (mill finishand and painted)

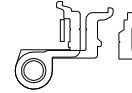


max.75 kg

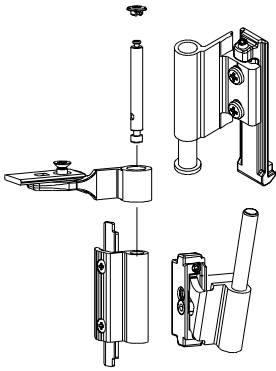


Üç yapraklı normal açılım pvc pencere menteşesi  
Three leaves PVC window hinge

W-839 (yerli) (native)	naturel eloksalli (mat anodized)
W-840 (yerli) (native)	pres veya renkli (mill finishand and painted)



max.75 kg

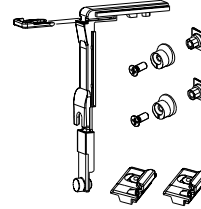


Çift açılım pencere üst menteşesi (130kg)  
Tilt and turn window top hinge (130kg)

W-842HINGES (ithal) (import)	naturel eloksalli (mat anodized)
W-843HINGES (ithal) (import)	pres veya renkli (mill finishand and painted)

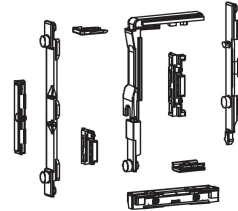
Çift açılım pencere üst menteşesi (80kg)  
Tilt and turn window top hinge (80kg)

W-845HINGES (ithal) (import)	naturel eloksalli (mat anodized)
W-846HINGES (ithal) (import)	pres veya renkli (mill finishand and painted)



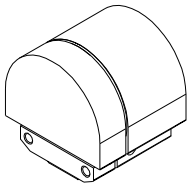
ÇİFT AÇILIM İLAVE KİLİTLEME  
TILT AND TURN ANNEX SET

W-880-1 (ithal) (import)
-----------------------------



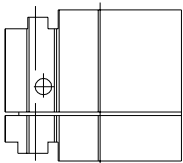
ÇİFT AÇILIM KİLİTLEME MEKANİZMA  
TILT AND TURN BASE MECHANISM

W-803LOCK (ithal) (import)
-------------------------------



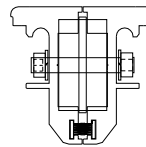
Çift açılım pencere alt menteşesi  
Tilt and turn window bottom hinge

W-848 (ithal) (import)	W-848-a (yerli) (native)	naturel eloksalli (mat anodized)
W-849 (ithal) (import)	W-849-a (yerli) (native)	pres veya renkli (mill finishand and painted)



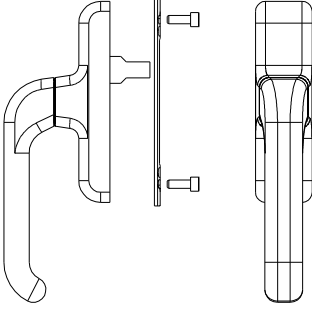
Pivot menteşe  
Hung window hinge

W-851 (yerli) (native)	naturel eloksalli	W1-W2-W3-W4
W-852 (yerli) (native)	pers-renkli boyalı	
W65-851 (yerli) (native)	naturel eloksalli	W5-W6
W65-852 (yerli) (native)	pers-renkli boyalı	
W75-851 (yerli) (native)	naturel eloksalli	W7-W8
W75-852 (yerli) (native)	pers-renkli boyalı	
W45-851 (yerli) (native)	naturel eloksalli	W9-W10
W45-852 (yerli) (native)	pers-renkli boyalı	



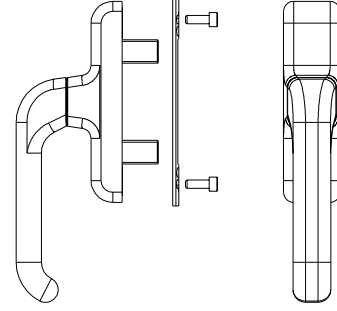
## AKSESUARLAR ACCESSOIRES

## PENCERE VE KAPI AÇILIM MEKANİZMALARI WINDOW AND DOOR OPENING MECHANISMS



Tek maçalı normal açılım pencere kolu  
Opening window handle

<b>W-854</b> (yerli) (native)	<b>W-854-a</b> (yerli) (native)	<b>naturel eloksalli</b> (mat anodized)
<b>W-855</b> (yerli) (native)	<b>W-855-a</b> (yerli) (native)	<b>pres veya renkli</b> (mill finishand and painted)



Çift maçalı normal açılım pencere kolu  
Opening window handle

<b>W-857</b> (ithal) (import)	<b>W-857-a</b> (yerli) (native)	<b>naturel eloksalli</b> (mat anodized)
<b>W-858</b> (ithal) (import)	<b>W-858-a</b> (yerli) (native)	<b>pres veya renkli</b> (mill finishand and painted)



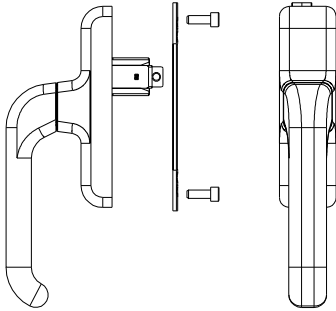
Anahtarlı eksenel kol  
Key lockable window handle

<b>W-860</b> (ithal) (import)	<b>W-860-a</b> (yerli) (native)	<b>naturel eloksalli</b> (mat anodized)
<b>W-861</b> (ithal) (import)	<b>W-861-a</b> (yerli) (native)	<b>pres veya renkli</b> (mill finishand and painted)



Sökülebilir kol gövde  
Opening window removing handle

<b>W-863</b> (ithal) (import)	<b>W-863-a</b> (yerli) (native)	<b>naturel eloksalli</b> (mat anodized)
<b>W-864</b> (ithal) (import)	<b>W-864-a</b> (yerli) (native)	<b>pres veya renkli</b> (mill finishand and painted)



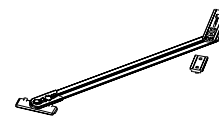
Çift açılım pencere kolu  
Tilt and turn opening window handle

<b>W-872</b> (ithal) (import)	<b>W-872-a</b> (yerli) (native)	<b>naturel eloksalli</b> (mat anodized)
<b>W-873</b> (ithal) (import)	<b>W-873-a</b> (yerli) (native)	<b>pres veya renkli</b> (mill finishand and painted)



Limitleme makası (küçük)  
Window stay (small)

<b>W-886K</b> (ithal) (import)	<b>W-886K-a</b> (yerli) (native)
-----------------------------------	-------------------------------------

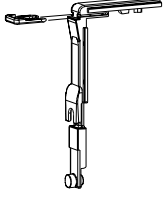


Limitleme makası (büyük)  
Window stay (big)

<b>W-886</b> (ithal) (import)	<b>W-886-a</b> (yerli) (native)
----------------------------------	------------------------------------

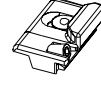
# AKSESUARLAR ACCESSOIRES

## PENCERE VE KAPI AÇILIM MEKANİZMALARI WINDOW AND DOOR OPENING MECHANISMS



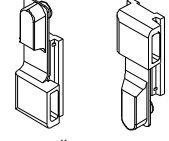
Köşe hareket aktarıcı  
Corner transmission for window

W-875 (ithal) W-875-a (yerli)  
(import) (native)



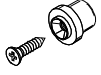
Pim karşılığı  
Adjustable single striker

W-876 (ithal) W-876-a (yerli)  
(import) (native)



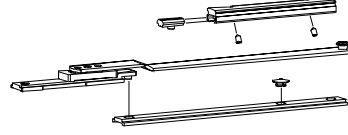
Tij bağlantı pabucu  
Connection blocks

W-877 (ithal) W-877-a (yerli)  
(import) (native)



Pim  
Pin

W-878 (ithal) W-878-a (yerli)  
(import) (native)



Çift açılım ilave makas  
Tilt and turn annex arm

W-880 (ithal) W-880-a (yerli)  
(import) (native)



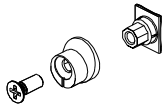
Kol karşılığı  
Cremone drive

W-882 (ithal)  
(import)  
W-882-a (yerli)  
(native)



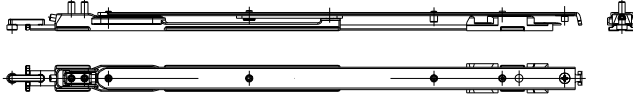
Sürgü ucu  
Bolt tip

W-883 (ithal)  
(import)  
W-883-a (yerli)  
(native)



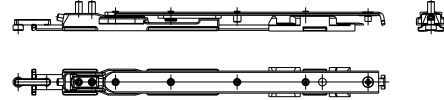
Ayarlanabilir pim  
Adjustable fastening pawl

W-879 (ithal) W-879-a (yerli)  
(import) (native)



Çift açılım büyük makas (130kg)  
Tilt and turn long arm (130kg)

W-881-80 (ithal) W-881-80-a (yerli) W-881-130 (ithal) W-881-130-a (yerli)  
(import) (native) (import) (native)



Çift açılım küçük makas (80kg)  
Tilt and turn short arm (80kg)

W-884-80 (ithal) W-884-80-a (yerli) W-884-130 (ithal) W-884-130-a (yerli)  
(import) (native) (import) (native)



Kademeli teleskopik makas (inox)  
Telescopic laser unit

W-885 (ithal) W-885-a (yerli)  
(import) (native)



Kanat sarkma takozu  
Wing rise stopper

W-887 (ithal)  
(import)  
W-887-a (yerli)  
(native)



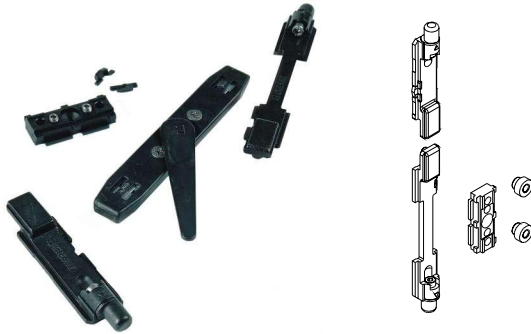
Çiftli sürgü karşılığı  
Double keeper

W-888 (ithal)  
(import)  
W-888-a (yerli)  
(native)



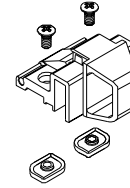
Kanat düşüş karşılığı  
Wing drop keeper

W-889 (ithal)  
(import)  
W-889-a (yerli)  
(native)



İkinci kanat sürge seti  
Two-way lever push bolt

W-893 (ithal)  
(import)  
W-893-a (yerli)  
(native)

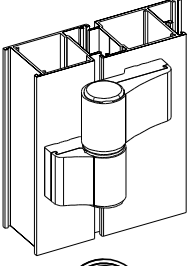


Vasistas cit cit  
Cico finger catch

W-894 (ithal) W-894-a (yerli) naturel eloksalı  
(import) (native) (mat anodized)  
W-895 (ithal) W-895-a (yerli) pres veya renkli  
(import) (native) (mill finish and painted)

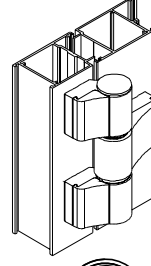
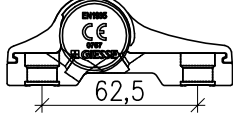
# AKSESUARLAR ACCESSOIRES

# PENCERE VE KAPI AÇILIM MEKANİZMALARI WINDOW AND DOOR OPENING MECHANISMS



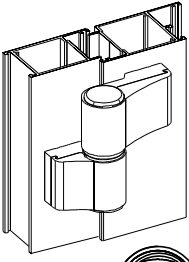
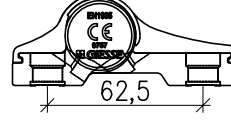
İki yapraklı kapı menteşesi  
Two-leaf hinges for door

- |                           |                             |   |
|---------------------------|-----------------------------|---|
| D-800 (ithal)<br>(import) | D-800-a (yerli)<br>(native) | naturel eloksalli<br>(mat anodized)           |
| D-801 (ithal)<br>(import) | D-801-a (yerli)<br>(native) | pres veya renkli<br>(mill finish and painted) |



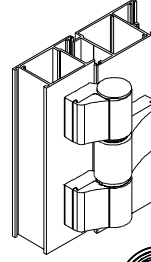
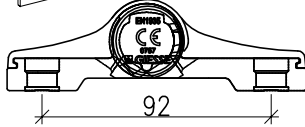
Üç yapraklı kapı menteşesi  
Three-leaf hinges for door

- |                           |                             |   |
|---------------------------|-----------------------------|---|
| D-803 (ithal)<br>(import) | D-803-a (yerli)<br>(native) | naturel eloksalli<br>(mat anodized)           |
| D-804 (ithal)<br>(import) | D-804-a (yerli)<br>(native) | pres veya renkli<br>(mill finish and painted) |



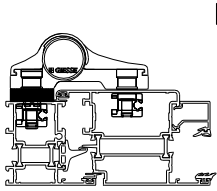
İki yapraklı kapı menteşesi  
Two-leaf hinges for door

- |                           |                             |   |
|---------------------------|-----------------------------|---|
| D-806 (ithal)<br>(import) | D-806-a (yerli)<br>(native) | naturel eloksalli<br>(mat anodized)           |
| D-807 (ithal)<br>(import) | D-807-a (yerli)<br>(native) | pres veya renkli<br>(mill finish and painted) |



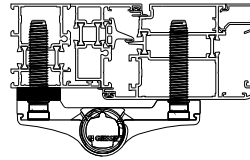
Üç yapraklı kapı menteşesi  
Three-leaf hinges for door

- |                           |                             |   |
|---------------------------|-----------------------------|---|
| D-809 (ithal)<br>(import) | D-809-a (yerli)<br>(native) | naturel eloksalli<br>(mat anodized)           |
| D-810 (ithal)<br>(import) | D-810-a (yerli)<br>(native) | pres veya renkli<br>(mill finish and painted) |



Menteşe kademe yükseltici  
Step for hinges

- |                           |                             |   |
|---------------------------|-----------------------------|---|
| D-888 (ithal)<br>(import) | D-888-a (yerli)<br>(native) | naturel eloksalli<br>(mat anodized)           |
| D-889 (ithal)<br>(import) | D-889-a (yerli)<br>(native) | pres veya renkli<br>(mill finish and painted) |

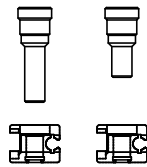
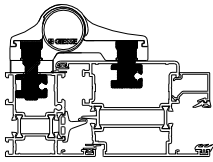


Menteşe kademe yükseltici  
Step for hinges

- |                           |                             |   |
|---------------------------|-----------------------------|---|
| D-890 (ithal)<br>(import) | D-890-a (yerli)<br>(native) | naturel eloksalli<br>(mat anodized)           |
| D-891 (ithal)<br>(import) | D-891-a (yerli)<br>(native) | pres veya renkli<br>(mill finish and painted) |

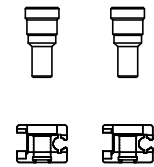
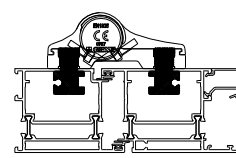
İki yapraklı kapı menteşesi için bağlantı takımı  
Two-leaf hinges door for counterplates

- |                           |                             |                                     |
|---------------------------|-----------------------------|-------------------------------------|
| D-892 (ithal)<br>(import) | D-892-a (yerli)<br>(native) | naturel eloksalli<br>(mat anodized) |
|---------------------------|-----------------------------|-------------------------------------|



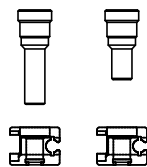
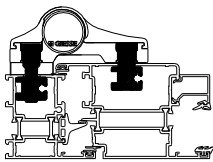
İki yapraklı kapı menteşesi için bağlantı takımı  
Two-leaf hinges door for counterplates

- |                           |                             |                                     |
|---------------------------|-----------------------------|-------------------------------------|
| D-893 (ithal)<br>(import) | D-893-a (yerli)<br>(native) | naturel eloksalli<br>(mat anodized) |
|---------------------------|-----------------------------|-------------------------------------|



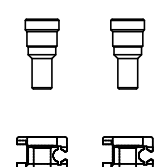
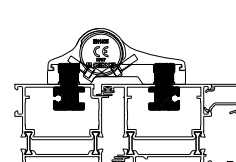
Üç yapraklı kapı menteşesi için bağlantı takımı  
Three-leaf hinges door for counterplates

- |                           |                             |                                     |
|---------------------------|-----------------------------|-------------------------------------|
| D-894 (ithal)<br>(import) | D-894-a (yerli)<br>(native) | naturel eloksalli<br>(mat anodized) |
|---------------------------|-----------------------------|-------------------------------------|



Üç yapraklı kapı menteşesi için bağlantı takımı  
Three-leaf hinges door for counterplates

- |                           |                             |                                     |
|---------------------------|-----------------------------|-------------------------------------|
| D-895 (ithal)<br>(import) | D-895-a (yerli)<br>(native) | naturel eloksalli<br>(mat anodized) |
|---------------------------|-----------------------------|-------------------------------------|



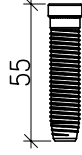
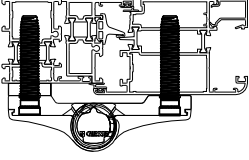


## AKSESUARLAR ACCESSOIRES

## PENCERE VE KAPI AÇILIM MEKANİZMALARI WINDOW AND DOOR OPENING MECHANISMS

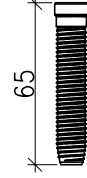
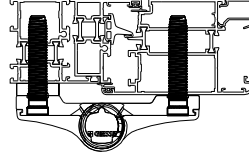
İki ve üç yapraklı kapı menteşesi için bağlantı  
Two and three-leaf hinges door for counterplates

D-896 (ithal) D-896-a (yerli) naturel eloksalli  
(import) (native) (mat anodized)



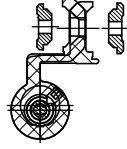
İki ve üç yapraklı kapı menteşesi için bağlantı  
Two and three-leaf hinges door for counterplates

D-897 (ithal) D-897-a (yerli) naturel eloksalli  
(import) (native) (mat anodized)



İki yapraklı kapı menteşesi (XL)  
Two-leaf hinges for door (XL)

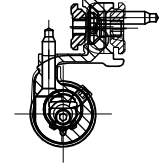
D-812 (ithal) D-812-a (yerli) naturel eloksalli  
(import) (native) (mat anodized)  
D-813 (ithal) D-813-a (yerli) pres veya renkli  
(import) (native) (mill finish and painted)



max.100 kg

Üç yapraklı kapı menteşesi (XXL)  
Three-leaf hinges for door (XXL)

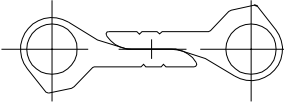
D-815 (ithal) D-815-a (yerli) naturel eloksalli  
(import) (native) (mat anodized)  
D-816 (ithal) D-816-a (yerli) pres veya renkli  
(import) (native) (mill finish and painted)



max.160 kg

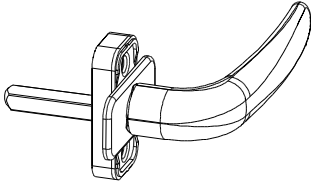
Çarpma kapı menteşesi  
Swinging door hinges

D-818 (ithal) D-818-a (yerli)  
(import) (native)  
D-819 (ithal) D-819-a (yerli)  
(import) (native)



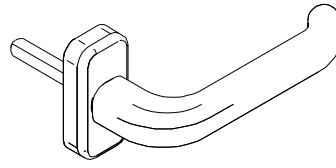
# AKSESUARLAR ACCESSOIRES

# PENCERE VE KAPI AÇILIM MEKANİZMALARI WINDOW AND DOOR OPENING MECHANISMS



Prima kapı kolu  
Prima handle

D-821 (ithal) (import)	D-821-a (yerli) (native)	naturel eloksalli (mat anodized)
D-822 (ithal) (import)	D-822-a (yerli) (native)	pres veya renkli (mill finishand and painted)



Prima kapı kolu (sağ-sol)  
Prima handle (LH/RH)

D-824 (ithal) (import)	D-824-a (yerli) (native)	naturel eloksalli (mat anodized)
D-825 (ithal) (import)	D-825-a (yerli) (native)	pres veya renkli (mill finishand and painted)

Prima ikili kapı kolu  
Prima handle couple

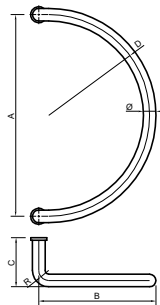
D-827 (ithal) (import)	D-827-a (yerli) (native)	naturel eloksalli (mat anodized)
D-828 (ithal) (import)	D-828-a (yerli) (native)	pres veya renkli (mill finishand and painted)

Supermaster ikili kapı kolu  
Supermaster handle-couple

D-830 (ithal) (import)	D-830-a (yerli) (native)	naturel eloksalli (mat anodized)
D-831 (ithal) (import)	D-831-a (yerli) (native)	pres veya renkli (mill finishand and painted)



Boru kol  
Semi-circle handle



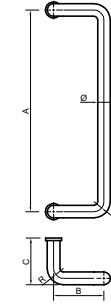
D-833-X  
naturel eloksalli  
(mat anodized)

D-834-X  
pres veya renkli  
(mill finishand and painted)

X	Ø	R	A	B	C	D
1	20	25	110	110	60	55
2	20	25	150	130	60	75
3	20	25	200	140	60	100
4	25	40	200	150	80	100
5	25	40	300	210	80	150
6	25	40	400	250	80	200
7	30	55	300	250	80	150
8	30	55	350	250	80	175
9	32	55	300	250	80	150
10	32	55	350	175	80	175



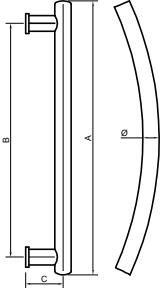
Boru kol  
Semi-circle curved handle



D-836-X  
naturel eloksalli  
(mat anodized)

D-837-X  
pres veya renkli  
(mill finishand and painted)

X	Ø	R	A	B	C
1	20	25	110	90	60
2	20	25	150	90	60
3	20	25	200	90	60
4	25	40	200	100	80
5	25	40	250	100	80
6	25	40	300	100	80
7	25	40	350	100	80
8	25	40	400	100	80
9	30	40	300	100	80
10	30	50	350	130	80
11	30	50	600	130	80
12	32	50	300	150	80
13	32	50	350	150	80

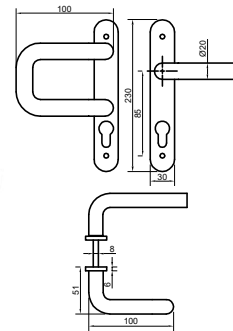


Boru kol  
Spring handle

D-839-X  
naturel eloksalli  
(mat anodized)

D-840-X  
pres veya renkli  
(mill finishand and painted)

X	Ø	R	A	B	C
1	30	750	600	1500	75
2	30	750	750	600	75



Düz-kıvrık aynalı kol  
Flat-curve mirrored handles

D-842-X  
naturel eloksalli  
(mat anodized)

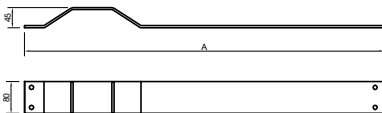
D-843-X  
pres veya renkli  
(mill finishand and painted)

Lama bant kol  
Lama stripe handle

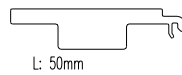


D-845-X  
naturel eloksalli  
(mat anodized)

D-846-X  
pres veya renkli  
(mill finishand and painted)



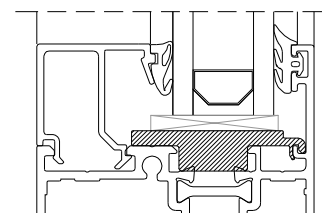
X	A
1	900
2	1000



L: 50mm

Cam altı takozu (yerli)  
Glass support piece (native)

D-869	W1-W2-W3-W4-D1-D2
D65-869	W5-W6-S3
D75-869	W7-W8
D45-869	W9-W10

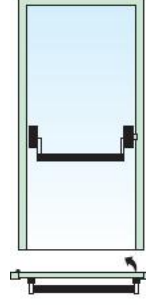


## AKSESUARLAR ACCESSOIRES

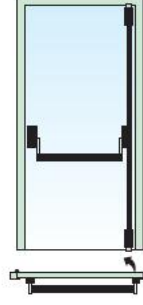
## PENCERE VE KAPI AÇILIM MEKANİZMALARI WINDOW AND DOOR OPENING MECHANISMS



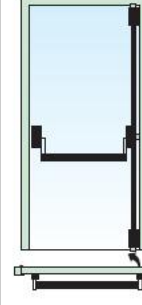
Giese panik kol  
Panic bar mechanism



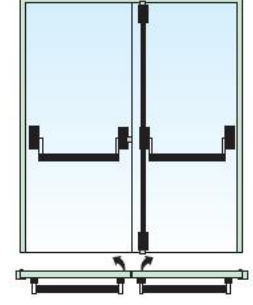
D-857  
naturel eloksalli  
(mat anodized)



D-860  
naturel eloksalli  
(mat anodized)



D-863  
naturel eloksalli  
(mat anodized)



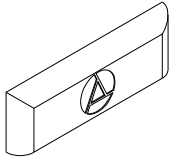
D-866  
naturel eloksalli  
(mat anodized)

D-858  
pres veya renkli  
(mill finishand and painted)

D-861  
pres veya renkli  
(mill finishand and painted)

D-864  
pres veya renkli  
(mill finishand and painted)

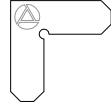
D-867  
pres veya renkli  
(mill finishand and painted)



Pvc su tahliye parçası  
Drainage hole cover

D-870 (yerli)  
(native)

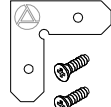
(renk secenegi belirtilmelidir)  
(colour choice must be stated)



Köşe birleştirme aparatı  
Shoulder aligning square

D-872 (yerli)  
(native)

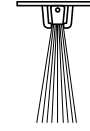
alüminyum 1.5mm



Köşe birleştirme aparatı  
Shoulder aligning square

D-872-1 (yerli)  
(native)

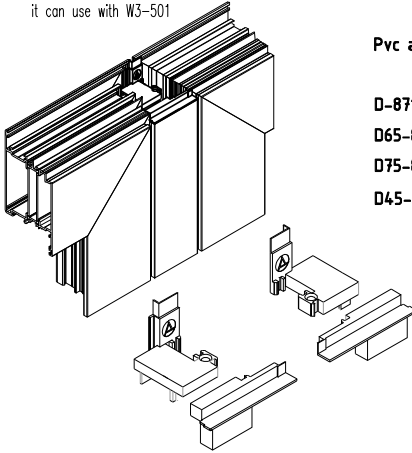
alüminyum 1.5mm



Kapı altı fırçası  
Door brush

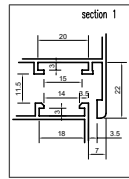
D-873 (yerli)  
(native)

W3-501 profili ile kullanılır  
it can use with W3-501

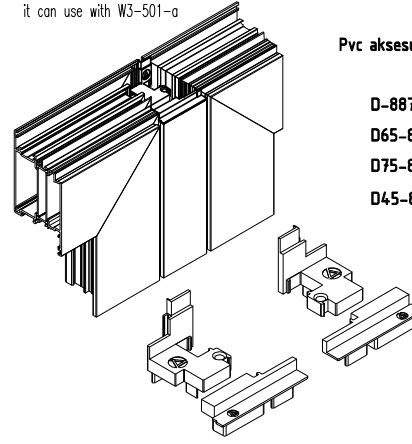


Pvc adaptör kapak (takım)  
PVC adapter cover

D-871 W1-W2-W3-W4  
D65-871 W5-W6  
D75-871 W7-W8  
D45-871 W9-W10

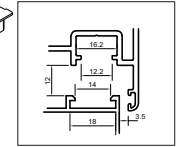


W3-501-a profili ile kullanılır  
it can use with W3-501-a



Pvc aksesuar kanal adaptör kapak (takım)  
PVC adapter cover

D-887 W1-W2-W3-W4  
D65-887 W5-W6  
D75-887 W7-W8  
D45-887 W9-W10



Dıştan uygulama kapı sürgüsü  
Door lever bolt (from outside application)

D-882 (ithal) D-882-a (yerli) naturel eloksalli  
(import) (native) (mat anodized)  
D-883 (ithal) D-883-a (yerli) pres veya renkli  
(import) (native) (mill finishand and painted)



Kapı sürgüsü  
Door lever bolt

D-881 (ithal) D-881-a (yerli)  
(import) (native)

