

## YÜKSEK PERFORMANSLI SÜRME KAPI SİSTEMİ

### HIGH PERFORMANCE SLIDING DOOR SYSTEM

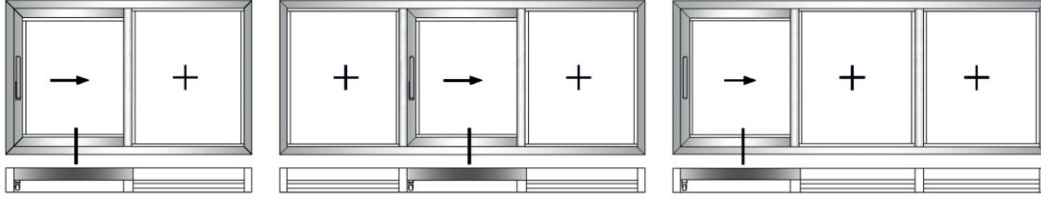
#### TEKNİK ÖZELLİKLER

#### TECHNICAL PROPERTIES

KASA DERİNLİĞİ / FRAME DEPTH :	145mm , 152 mm
KANAT DERİNLİĞİ / VENT DEPTH :	80 mm
PROFİL ET KALINLIĞI / PROFILE WALL THICKNESS :	1,6 - 2 mm
MAX. CAM KALINLIĞI / MAX. GLASS THICKNESS :	50 mm
ISI BARIYERLERİ / INSULATION BARS :	28 mm
ISI YALITIM DEĞERİ (Uf) / THERMAL INSULATION VALUE (Uf) :	1,55 - 3,67 W/m <sup>2</sup> K

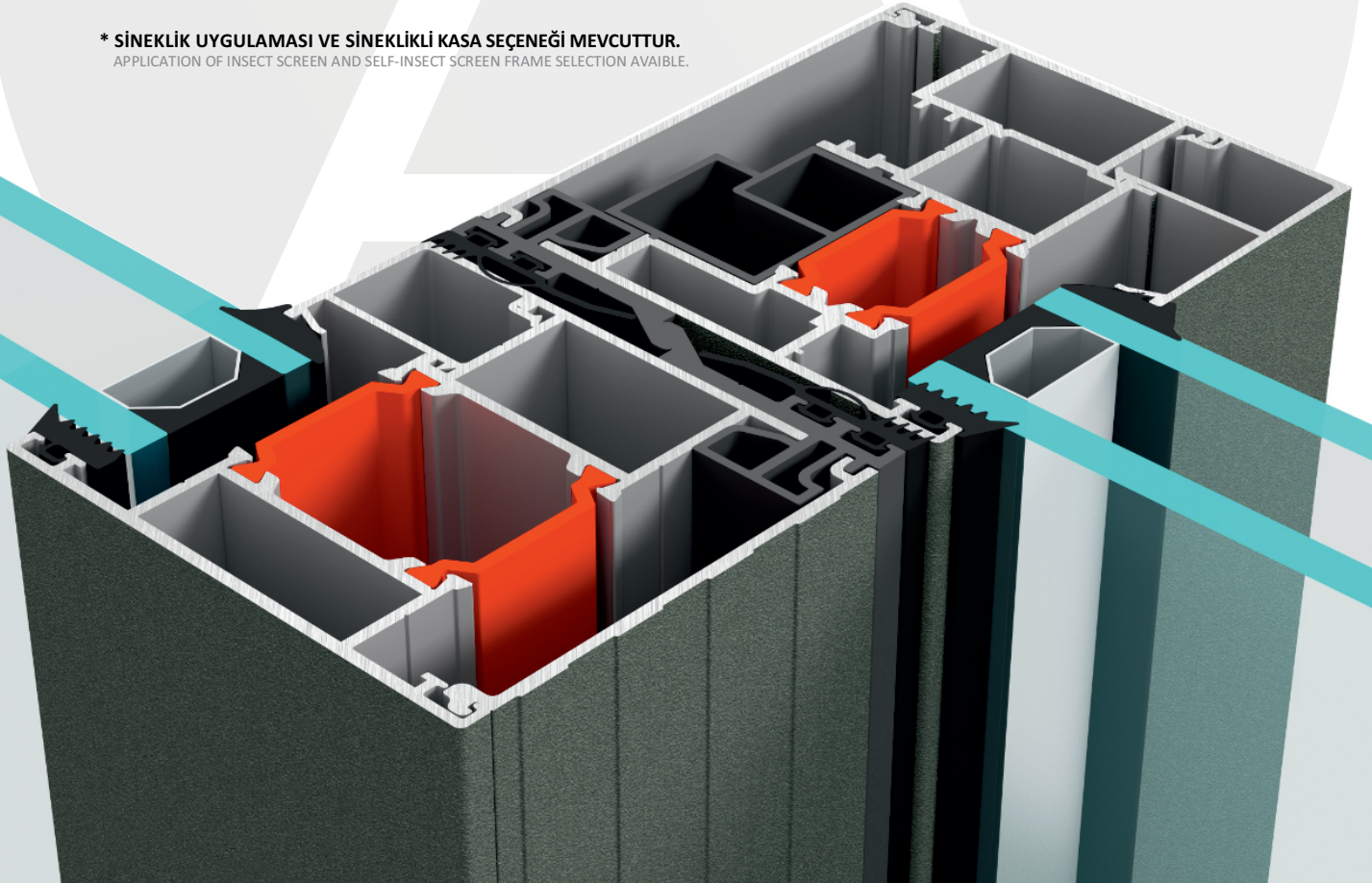
#### KULLANIM SEÇENEKLERİ

#### APPLICATION ALTERNATIVES



**TEK KANADI AÇILIR SÜRME** İKİ YAN SABİT ORTASI AÇILIR SÜRME **TEK KANADI AÇILIR İKİ SABİTLİ SÜRME**  
ONE SIDE OPENING SLIDING DOOR BOTH SIDES FIXED MIDDLE OPENER SLI. DOOR ONE SIDE OPENING TWO FIXED SLIDING DOOR

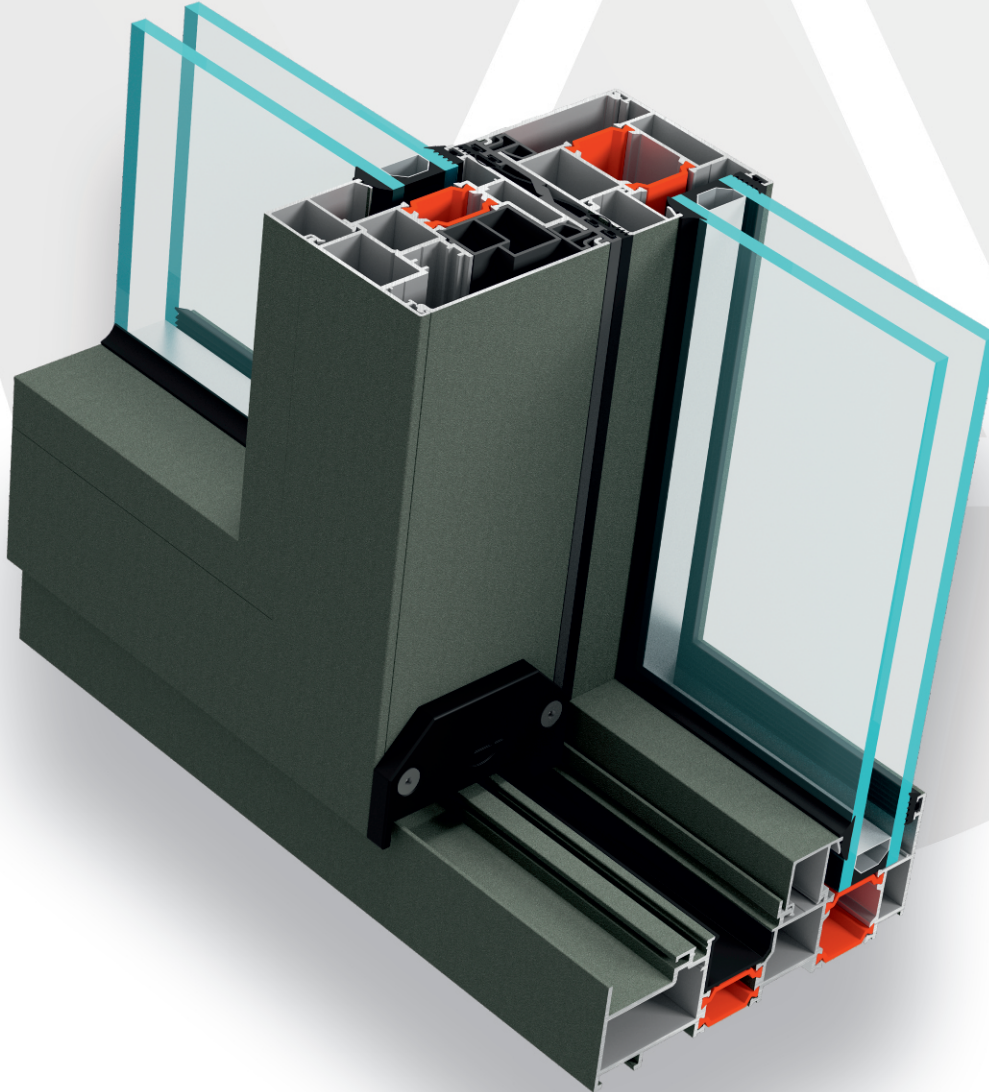
\* SİNEKLİK UYGULAMASI VE SİNEKLİKLİ KASA SEÇENEĞİ MEVCUTTUR.  
APPLICATION OF INSECT SCREEN AND SELF-INSECT SCREEN FRAME SELECTION AVAILABLE.



**YÜKSEK PERFORMANSLI SÜRME KAPI SİSTEMİ**  
HIGH PERFORMANCE SLIDING DOOR SYSTEM

**HEPSİ BİR ARADA / ALL IN ONE**

- ⊕ Yüksek termal verimlilik / High Thermal Efficiency
- ⊕ Yüksek hava & su sızdırmazlığı / High Air & Water Proofing
- ⊕ İmalat kolaylığı / Ease of Manufacturing
- ⊕ Estetik görünüm / Aesthetic Appearance
- ⊕ Düşük aksesuar maliyeti / Low Accessory Cost
- ⊕ Düşük profil ağırlığı / Low Profile Weight



**TEONA S80**

Sürme sistemlerin sunduğu geniş görsel açıklık ve iç mekanda oluşturma avantajlarını, pencere sistemlerinin yüksek hava - su sızdırmazlık özellikleriyle birleştiren, aynı zamanda da ısı yalıtım performansından taviz verilmeyen yeni nesil sürme sistemidir.

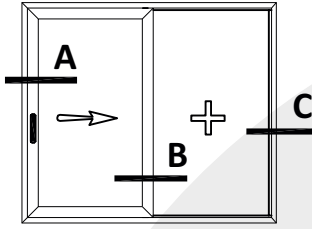
Modern konut, otel, rezidans ve kule tipinde yapılarda kullanıma uygundur.

The Sliding Systems advantages of wide view range and having wide living areas are merged with the high Air - Watertightness properties of Window systems. At the same time there is no Thermal disadvantages.

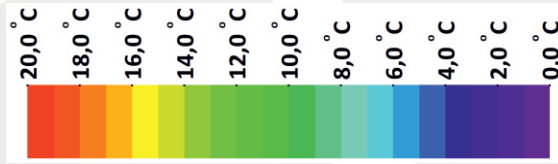
The System is suitable for the modern House, Hotel, Residence and Tower type Buildings.



TERMAL PERFORMANS DEĞERLERİ / THERMAL PERFORMANCE VALUES



TEK KANADI AÇILIR SÜRME  
ONE SIDE OPENING SLIDING DOOR



TERMAL HESAP KOŞULLARI

THERMAL CALCULATION CONDITIONS

DIŞ ORTAM SICAKLIĞI : 0°C

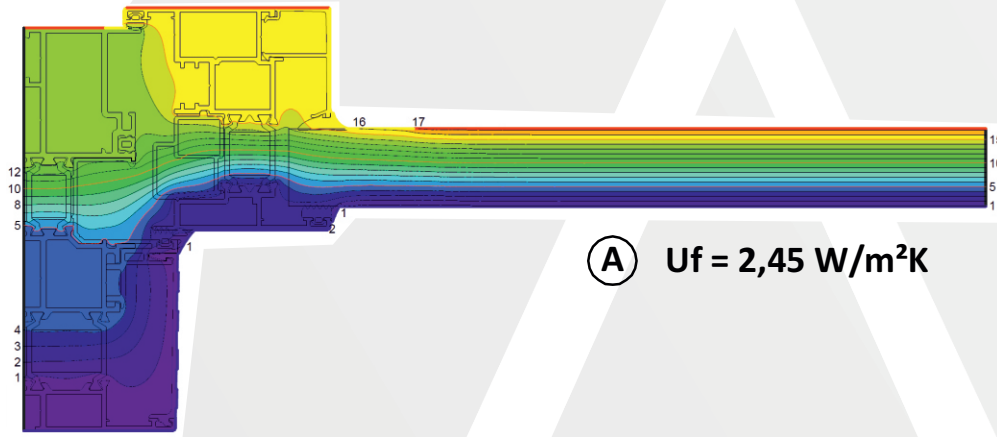
(OUTER TEMPERATURE)

İÇ ORTAM SICAKLIĞI : 20°C

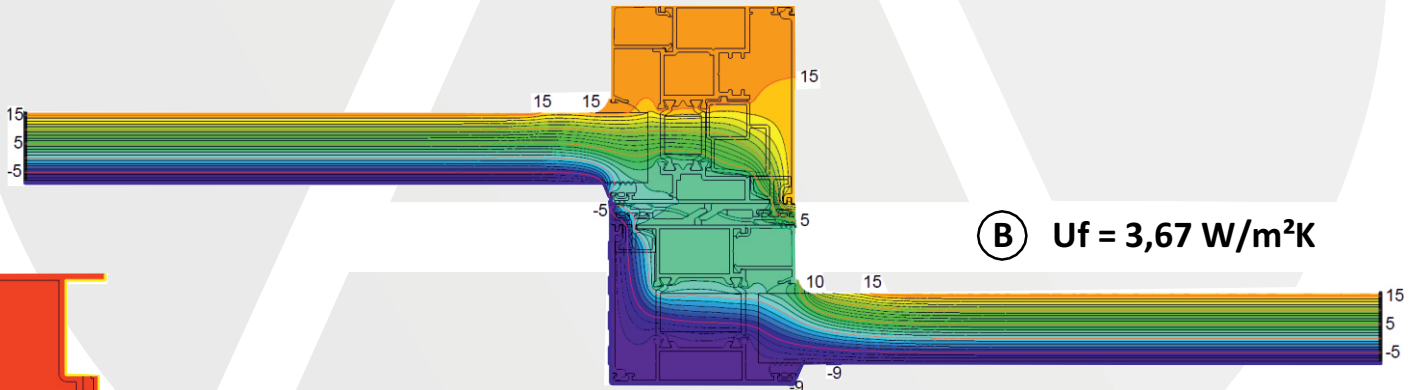
(ROOM TEMPERATURE)

BAĞIL NEM : %50

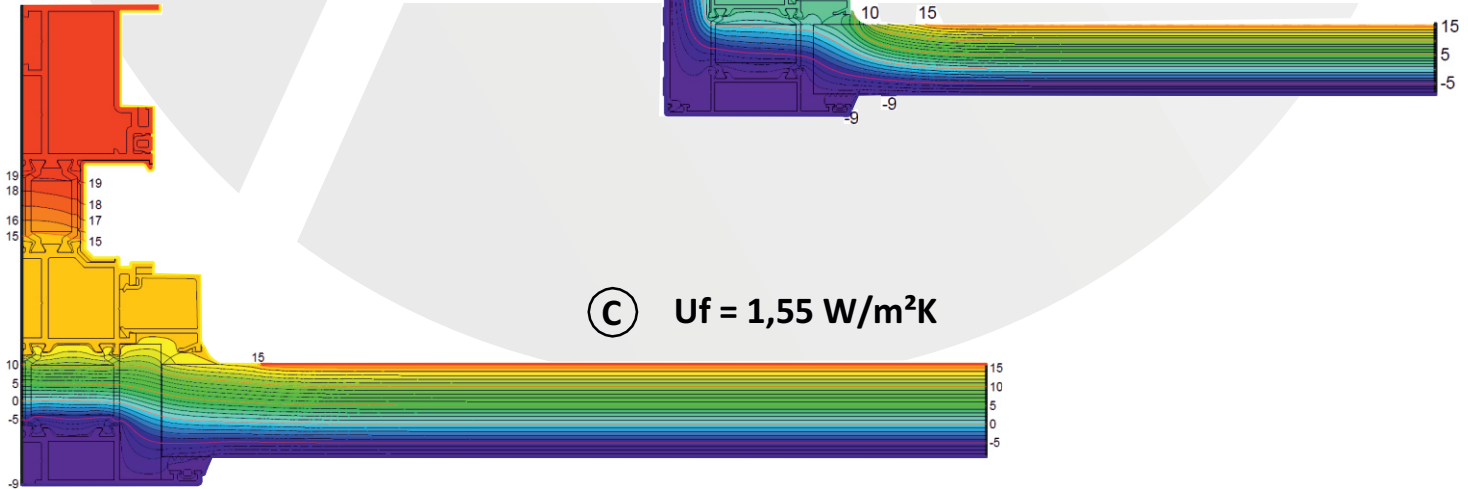
(RELATIVE HUMIDITY)



(A)  $U_f = 2,45 \text{ W/m}^2\text{K}$



(B)  $U_f = 3,67 \text{ W/m}^2\text{K}$



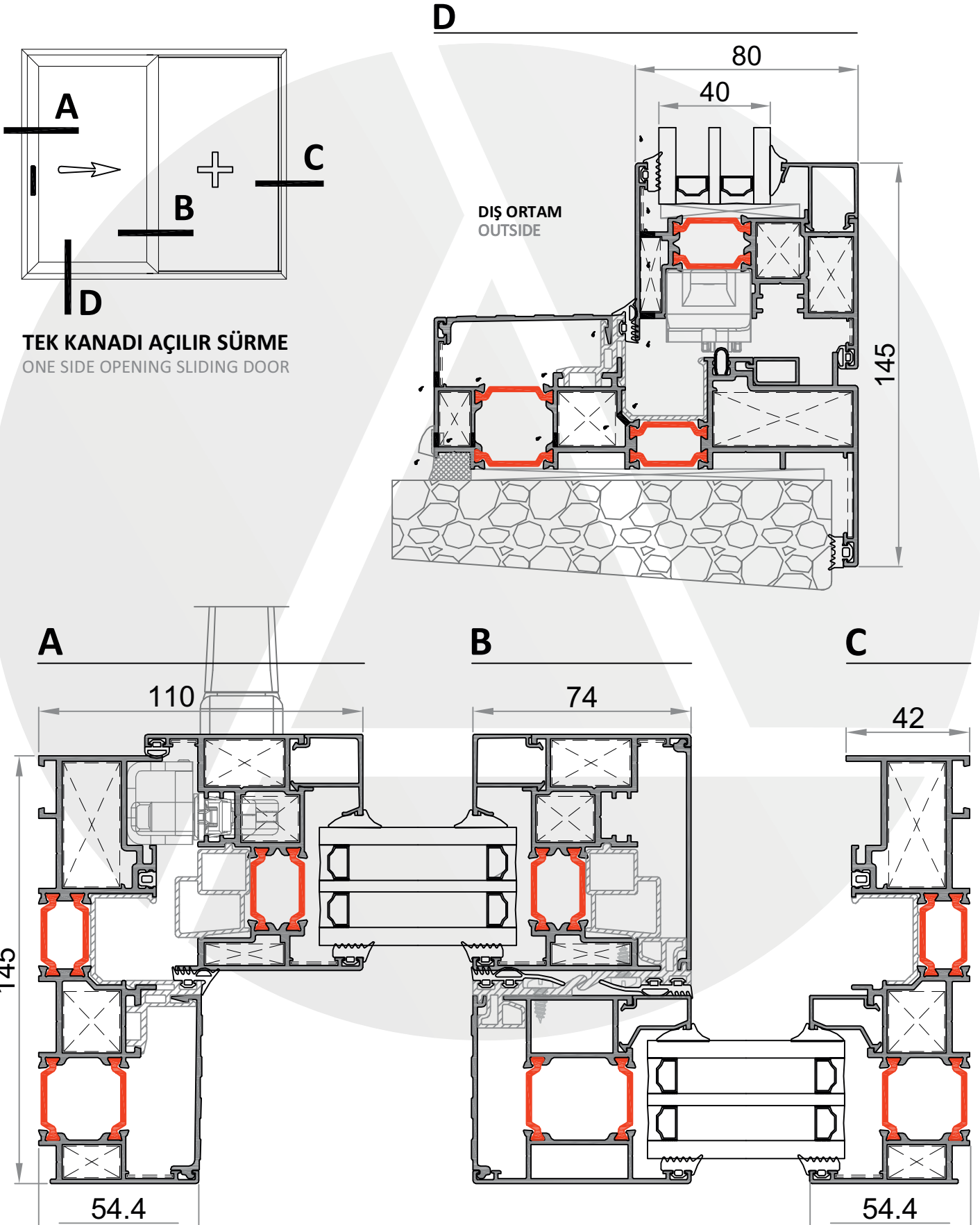
(C)  $U_f = 1,55 \text{ W/m}^2\text{K}$

\* EN 10077-2 standardına göre; iç ortam sıcaklığı 20°C, dış ortam sıcaklığı 0°C ve bağıl nem %50 olarak alınmıştır.

As EN 10077-2 standard; room temperature is 20°C, outer temperature is 0°C and relative humidity is %50.

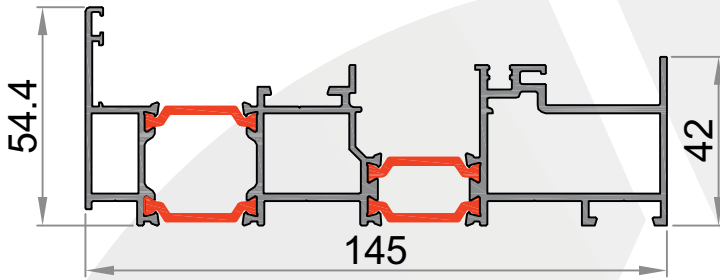
Detaylı bilgi için, lütfen termal hesap raporlarınızı isteyiniz. / For further information, please ask for the reports.

SÜRME SİSTEM DETAYLARI / SLIDING SYSTEM DETAILS

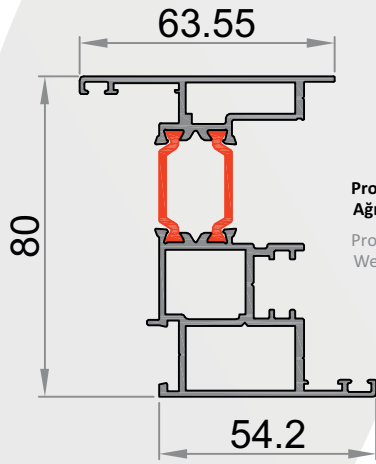




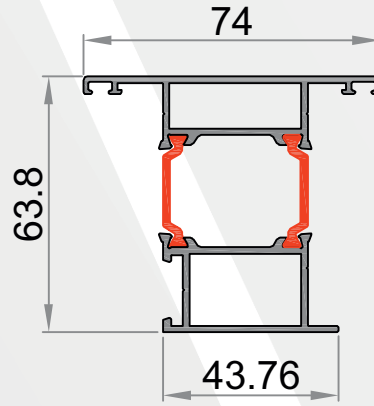
PROFİL AĞIRLIKLARI / WEIGHTS OF THE PROFILES



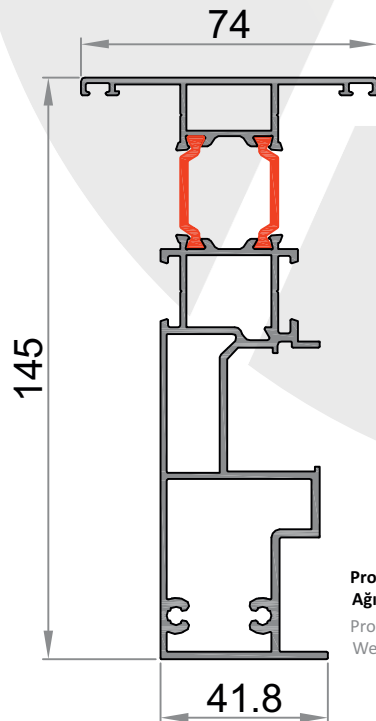
**Profil Kodu: S80 -101**  
**Ağırlık: 2,725 kg/m.**  
Profile Code: S80 -101  
Weight: 2,725 kg/m.



**Profil Kodu: S80 - 201**  
**Ağırlık: 1,871 kg/m.**  
Profile Code: S80 - 201  
Weight: 1,871 kg/m.



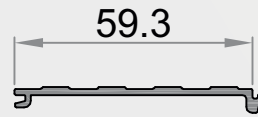
**Profil Kodu: S80 - 301**  
**Ağırlık: 1,456 kg/m.**  
Profile Code: S80 - 301  
Weight: 1,456 kg/m.



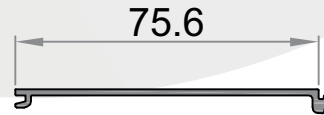
**Profil Kodu: S80 - 501**  
**Ağırlık: 2,804 kg/m.**  
Profile Code: S80 - 501  
Weight: 2,804 kg/m.



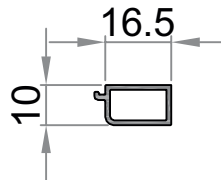
**Profil Kodu: S80 - 402**  
**Ağırlık: 0,368 kg/m.**  
Profile Code: S80 - 402  
Weight: 0,368 kg/m.



**Profil Kodu: S80 - 401**  
**Ağırlık: 0,331 kg/m.**  
Profile Code: S80 - 401  
Weight: 0,331 kg/m.



**Profil Kodu: S80 - 403**  
**Ağırlık: 0,367 kg/m.**  
Profile Code: S80 - 403  
Weight: 0,367 kg/m.



**Profil Kodu: S80 - 404**  
**Ağırlık: 0,167 kg/m.**  
Profile Code: S80 - 404  
Weight: 0,167 kg/m.

PENCERE VE KAPI AKSESUARLARI  
WINDOW AND DOOR ACCESSORIES

**TEONA S80**

ALUTECH TEONA S80 SÜRME SİSTEMLERİ  
ALUTECH TEONA S-80 SLIDING SYSTEMS



## YÜKSEK PERFORMANSLI SÜRME

### Bu Dokümantasyonun Hedef Grupları

Bu belge yalnızca alanında uzmanlaşmış şirketler için hazırlanmıştır. Burada tarif edilen tüm çalışmalar sadece kalifiye/deneyimli personel tarafından gerçekleştirilebilir. Bu personelin TEONA S80 aksesuarlarının montajı, devreye alınması ve bakımı konularında eğitimli ve deneyimli olmaları gerekir. Çünkü teknik uzmanlık bilgisi olmadan TEONA S80 donanımlarının montajının uygun ve güvenli bir şekilde yapılması mümkün değildir. Lütfen bu kullanım kılavuzunu muhafaza ediniz.

### Belirlenmiş Kurallara Uygun Kullanım

- Sürgülü pencereler ve Fransız kapılar (çift kanatlı camlı kapılar) için TEONA S80-aksesuarı.
- Kanat toplam ağırlığı en fazla 250 kg.
- TEONA S80 aksesuarları olan , sabit binalarda kullanım için tasarlanmıştır.
- Sürgülü pencerelerin ve Fransız kapıların yatay olarak açılması ve kapanması için kullanılırlar. Sürgü elemanları, dikey olarak monte edilmelidir ve asla eğik pozisyonda monte edilemez.

### Güvenlik Talimatları

- TEONA S80 aksesuarlarına yılda en az bir defa bakım yapılmalıdır.
- Lütfen „Ürün ve Sorumluluklara Dair Şartname ve Talimatlar (VHBH)“a uyunuz.
- Lütfen Son Kullanıcıyı "Son Kullanıcı İçin Şartname ve Talimatlar (VHBE)"in içeriği konusunda bilgilendiriniz.
- ALUTECH TEONA S80 aksesuarları için DIN 68 121'in (=Pencere ve Fransız kapılar için alüminyum profiller) alüminyum kalitesi ve tasarımı konusundaki Teknik Şartnamesine uyulmalıdır. Vidalama hızlarının ve torkların teknik özellikleri bağlayıcıdır.
- Bu talimat sayfasında açıklanan çelikten yapılmış armatürler, elektro galvanize edilir (elektrikli çinko kaplama yapılır) ve özel bir işlemle yeniden işlenir.
- Bunlar, aşağıdaki ortamlarda kullanılmamalıdır:

- Islak/nemli odalarda
- Agresif (eritici, kemirici), aşındırıcı hava içeriğine sahip ortamlarda
- Tuzlu havası olan ortamlarda
- Agresif (eritici, kemirici), içerik maddelerine sahip alanlarda

Bu gibi durumlarda, Sistem Alüminyum Bölge Satış Yöneticisine başvurun.

- Tüm aksesuarlar sadece TEONA S80 aksesuar parçalarını kullanarak monte edin. Aksi takdirde hasar meydana gelebilir, bu hasarlar için hiçbir sorumluluk kabul etmiyoruz.
- Tüm aksesuar parçalarını aşağıdaki sayfalarda açıklandığı şekilde ve profesyonelce monte edin. Lütfen dikkat, vidaları gereğinden fazla sıkmayın!
- Sürgülü elemanların yüzeylerinin, sadece armatür parçaları monte edilmeden önce işleme tabi tutulmasına izin verilir. Sonradan yapılacak bir yüzey işlemi, aksesuar parçalarının işlevselliğini kısıtlayabilir. Biz, bu gibi durumlarda hiç bir şekilde bir garanti vermek zorunda değiliz.
- Yastıklama (fularlama, yalancı doldurma) için Camcılık El Sanatlarının **3 NOLU Teknik Rehberini** "Camlama Elemanlarının Yerleştirilmesi" dikkate alınız.
- Aksesuar parçalarının aşınmasına (korozyona) neden olabileceği için asitle sertleşen sızdırmazlık malzemeleri kullanmayın.
- Kapı ve pencere raylarını ve tüm kıvrımları tortu ve kirden koruyunuz, özellikle çimento veya sıva artıklarından. Bağlantı yeri üzerinde doğrudan bir ıslaklık etkisini ve armatürün temizlik maddeleriyle temas etmesi önleyiniz.
- İçine monte ederken (takarken) kılavuz rayını, alt kısımdaki raylara paralel olarak çalıştırdığınızdan emin olun.



## HIGH PERFORMANCE SLIDING DOOR SYSTEM

### TARGET GROUP OF THIS DOCUMENTATION

This documentation is intended exclusively for specialist companies. All work described here in may only be carried out by experienced specialist personnel who have been trained and trained in the installation, commissioning, maintenance and repair of TEONA fittings, as the proper and safe installation of the TEONA fitting without specialist knowledge is not possible. Keep this instruction manual.

### INTENDED USE

- TONA S80 fitting for use in sliding windows or French doors.
- sash weight max. 250 kg.
- The TEONA S80 SLIDE fittings are designed for use in stationary buildings.
- They are used for horizontal opening and closing of sliding windows and French doors. The sliding elements must be installed vertically, never in an inclined position

### SAFETY INSTRUCTIONS

- The TEONA S80 fitting must be serviced at least once a year.
- Observe the "Specifications and information on the product and liability (VHBH)".
- Inform the end user about the content of the "End User Guidelines (VHBE)".
- For the SIEGENIA hardware PORTAL ES, the specifications of DIN 68 121 (wood profiles for windows and balcony doors) regarding wood quality and design must be observed. Specifications of screw-in speeds and torques are binding.
- The fittings made of steel described in these instructions are galvanized and with a special procedure treated.
- They must not be used:
  - in wet rooms
  - in environments with aggressive, corrosive air contents
  - in environments with salty air
  - in woods with aggressive ingredients

In these cases, contact your SIEGENIA sales representative

- Assemble the complete fitting only from SIEGENIA fittings. Otherwise, damage may occur for which we assume no liability.
- Assemble all fitting parts professionally as described in the following pages. Please note, do not overtighten screws!
- Sliding elements may only be surface treated before fitting the fittings. Subsequent surface treatment can restrict the functionality of the fittings. In this case, we are not obliged to any warranty.
- Observe technical guideline no. 3 of the glazing trade "Blocking of glazing units".
- Do not use acid-curing sealants, as these can lead to corrosion of the fittings.
- Keep the running track and all folds free of deposits and soiling - especially of cement or cleaning residues. Avoid direct wetness on the fitting and contact of the fitting with the cleaning agents.
- When installing, make sure that the guide rail is at the top, parallel to the bottom rail.

## YÜKSEK PERFORMANSLI SÜRME KAPI SİSTEMİ

### HIGH PERFORMANCE SLIDING DOOR SYSTEM

#### Uygulama Alanı :

Kanat Genişliği ( Sürülen Kanat)	:	680 - 2500 mm
Kanat Yüksekliği ( Sürülen Kanat)	:	1250 - 2500 mm
Şema A'nın kasa dış ölçüsü	:	5000 mm kadar
Kanat maximum ağırlığı	:	250 kg
Kol ve Barrel ( Silindir ) kol axı	:	15 - 55
İsp.üzerindeki Kol yüksekliği Pencereelerde	:	500 mm
İsp.üzerindeki Kol yüksekliği Kapılarda	:	1000 mm

#### Technical specifications :

Wing width (sliding sash)	:	680 - 2500 mm
Wing height (sliding sash)	:	1200 - 2500 mm
Frame outside width in scheme A	:	to 5000 mm
Sash weight	:	max. 250 kg
Backset (gearbox) profile dependent	:	15 - 55
Handle Seat Wing Height Window	:	500 mm
Door	:	1000 mm

#### TEONA S80 için yukarıda belirtilen uygulama alanları geçerlidir.

For TEONA S80, the above-mentioned areas of application apply

**DİKKAT** : Kol Torku maximum 8Nm olarak hesaplanmıştır ve bunun üzerine çıkmamalıdır.

Attention: a maximum of 8 Nm must not be exceeded as torque at the lever.

**Bu doküman ürün tanıtımı amacıyla hazırlanmıştır. Diğer teknik detaylar hakkında lütfen Sistem Alüminyum yetkilileriyle temas kurunuz.**

This document has been prepared for product promotion. For other technical details, please contact Sistem Alüminyum authorities.

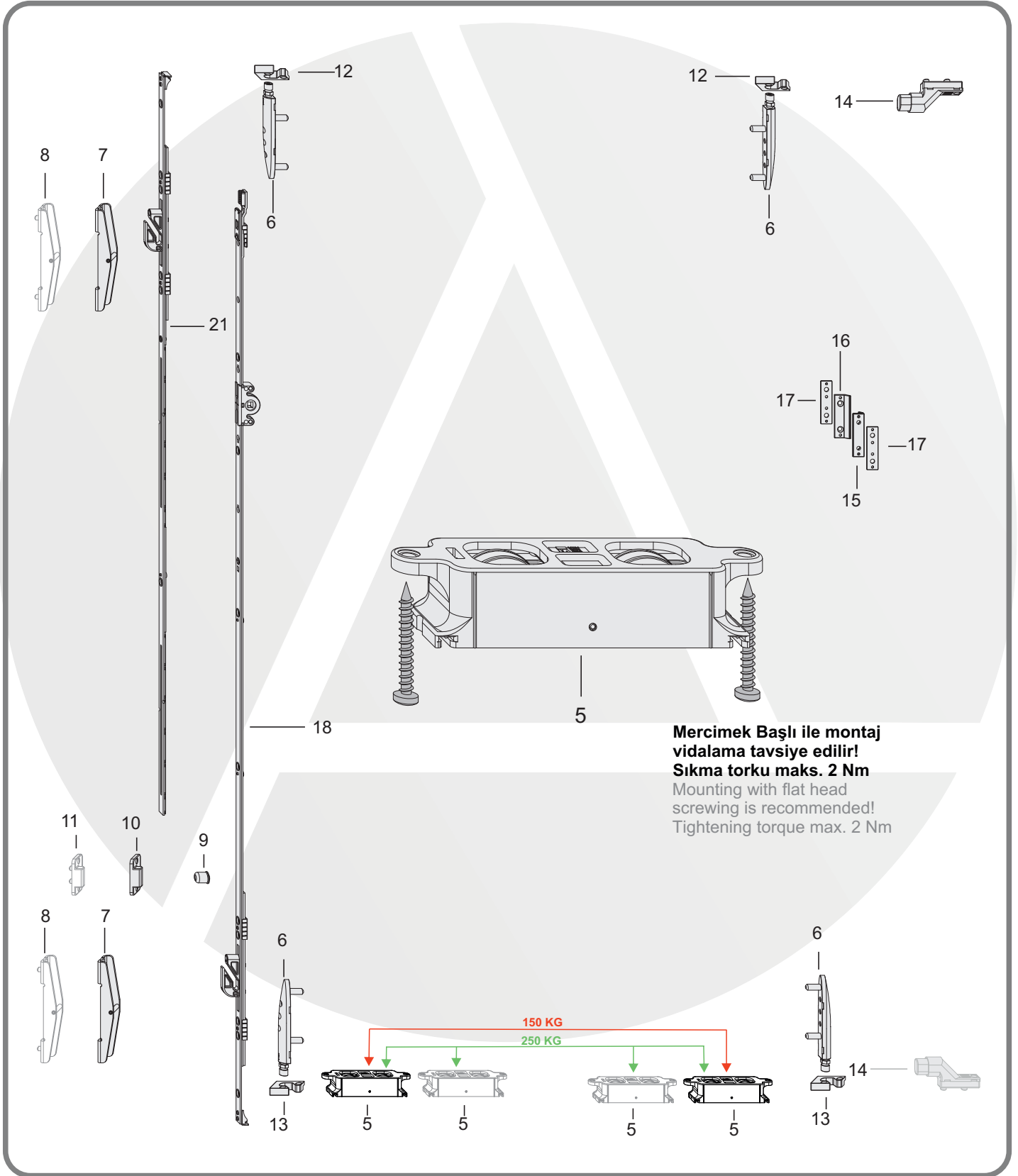
#### AT (Avrupa Topluluğu) Uygunluk Beyanı

SIEGENIA KG olarak, ürünün Avrupa Birliği Konseyi'nin 2008/108 / EC ve 2006/95 / EC Direktifleri hükümlerine uyduğunu tüm sorumlulukla beyan ederiz.

#### EC Declaration of Conformity We,

SIEGENIA KG, declare with full responsibility that the product complies with the provisions of the Directives 2008/108 / EC and 2006/95 / EC of the Council of the European Union.

Montaj Şeması A  
Fittings Scheme A





**YÜKSEK PERFORMANSLI SÜRME KAPI SİSTEMİ**  
 HIGH PERFORMANCE SLIDING DOOR SYSTEM

**KOL SEÇENEKLERİ / HANDLE SELECTION**

NR.	AD PIECE	ÜRÜN AÇIKLAMASI / MATERIAL SUMMARY	RENK / COLOUR	ART NR. ( KOD )
H1	1	KOL S-LINE / ALUTECH LEVELS-LINE MACA UZUNLUĞU / PIN LENGHT 31.10 mm	RAL 9001 KREM BEYAZ / CREAM WHITHE	S80-SI-877425
				S80-SI-858264
	1		RAL 8022 SİYAH KAHVER / BLACK BROWN	S80-SI-895634
	1		EV 1 GÜMÜŞ / SILVER	S80-SI-872086
	1		EV 2 YENİ GÜMÜŞ / NEW SILVER	S80-SI-858257
	1		C 33 ORTA BRONS / MIDDLE BRONZE	S80-SI-858288
		F9 ALU.CELİK RWENKLER / ALU.-STEEEL COLOR	S80-SI-PHIJ0010-5H4011	
H2	1	KİLİTLİ KOL S-LINE / LOKABLE LEVEL S-LINE MACA UZUNLUĞU / PIN LENGHT 31.10 mm	RAL 9001 KREM BEYAZ / CREAM WHITHE	S80-SI-PHIJ0020-501011
			RAL 9003 SİGNAL BEYAZ / SİGNAL WHITE	S80-SI-858318
			RAL 8022 SİYAH KAHVER / BLACK BROWN	S80-SI-895641
	1		EV 1 GÜMÜŞ / SILVER	S80-SI-872093
	1		C 33 ORTA BRONS / MIDDLE BRONZE	S80-SI-858332
H1	1	KOL EVRE / LOKABLE LEVEL EVRE MACA UZUNLUĞU / PIN LENGHT / 43.00 mm	RAL 7220 GÜMÜŞ / SILVER	W-SA-1110.10.315
			RAL 9016 BEYAZ / WHITE	W-SA-1110.10.310
			RAL 9005 SİYAH / BLACK	W-SA-1110.10.313
			RAL 8017 KAHVERENGİ / BROWN	W-SA-1110.10.312



