

**SİSTEM GİYOTİN**  
GUILLOTINE SYSTEMS

**Alaşım Özellikleri**  
Alloy Properties

EN AW 6060 (AlMgSi0,5 F22) EN AW 6063(AlMg0,7Si F22)

**Üretim ve Mekanik Standartları**  
Production and Mechanical Standards

EN 12020-2 - EN 755-9 - EN 755-2

# GIYOTİN SİSTEMİ

## GUILLOTINE SYSTEMS

### ÜRÜN TEKNİK ÖZELLİKLERİ

#### PRODUCT'S TECHNICAL FEATURES

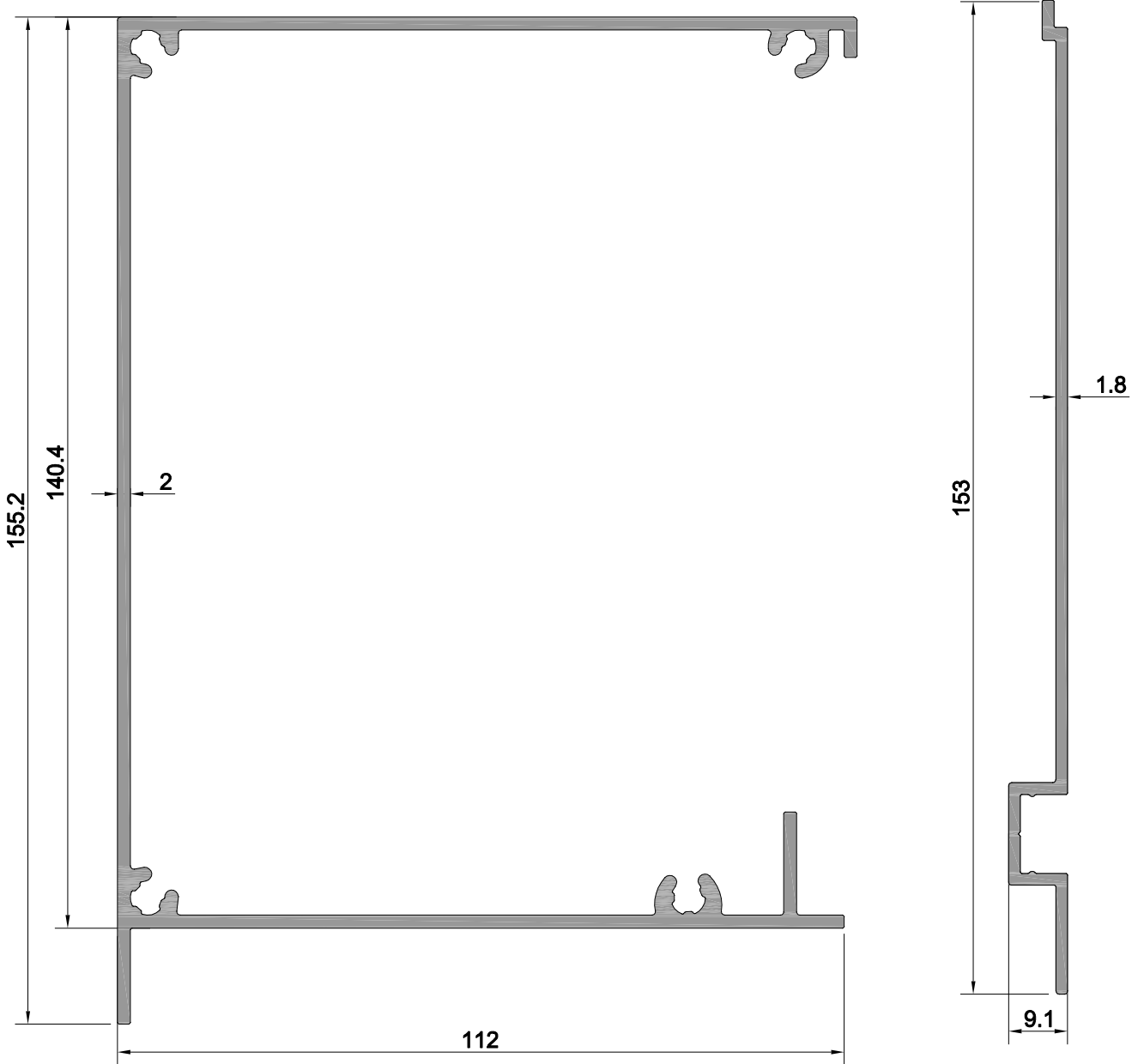
No. Nr.	PROFİL KESİTİ PROFILE VIEW	PROFİL NO PROFILE NO	PROFİL AÇIKLAMASI PROFILE DESCRIPTION	gr/m	STATİK STATIC			
					Ix cm <sup>4</sup>	Iy cm <sup>4</sup>	Wx cm <sup>3</sup>	Wy cm <sup>3</sup>
1		SG-101 ( 155.2 - 112 ) ( 2 mm )	GIYOTİN MOTOR KASA GUILLOTINE ENGINE CASE	2437				
2		SG-102 ( 153 - 9.1 ) ( 18 mm )	GIYOTİN MOTOR KASA KAPAK GUILLOTINE ENGINE CASE COVER	831				
3		SG-103 ( 80.4 - 110 ) ( 2 mm )	GIYOTİN YAN DİKME GUILLOTINE SIDE STRUT	3113				
4		SG-104 ( 46.1 - 118 ) ( 15 mm )	GIYOTİN ALT KASA GUILLOTINE LOWER CASE	1322				
5		SG-105 ( 35 - 47 ) ( 12 mm )	GIYOTİN KUTU 'U' PROFİLİ GUILLOTINE BOX 'U' PROFILE	445				
6		KS-408 ( 1.2 - 12 )	KARE DİKME KAPAĞI SQUARE STRUT COVER	69				
7		SG-201 ( 33.5 - 46 ) ( 14 mm )	GIYOTİN 8mm TIRNAKLI CAM BAZA GUILLOTINE 8MM NAIL GLASS BASE	963				
8		SG-202 ( 33.5 - 35 ) ( 14 mm )	GIYOTİN 8mm TIRNAKSIZ CAM BAZA GUILLOTINE 8MM GLASS BASE WITHOUT NAIL	842				
9		SG-203 ( 51 - 24 )	GIYOTİN 8 mm CAM YAN BAZA GUILLOTINE 8 MM GLASS SIDE BASE	982				
10		SG-204 ( 33.5 - 35 ) ( 15 mm )	GIYOTİN ISICAM TIRNAKLI CAM BAZA GUILLOTINE INSULATING NAIL GLASS BASE	792				
11		SG-205 ( 33.5 - 24 ) ( 15 mm )	GIYOTİN ISICAM TIRNAKSIZ CAM BAZA GUILLOTINE INSULATING GLASS BASE WITHOUT NAIL	671				
12		SG-206 ( 51 - 24 )	GIYOTİN ISI CAM YAN BAZA GUILLOTINE HEAT GLASS SIDE BASE	745				

Profil değerleri teoriktir. Ağırlık olarak testimde yapılan tartım geçerlidir.  
Profil imatları TS EN 12020-2 ve TS EN 755-9 toleransı,  
Moment değerleri EN 14024'e göre hesaplanmıştır.

Profile values are theoretical pre-shipment weight will be valid.  
The tolerances of Profile manufacturing are calculated according to EN 12020-2  
and TS EN 755-9; moment values are calculated according to EN 14024.

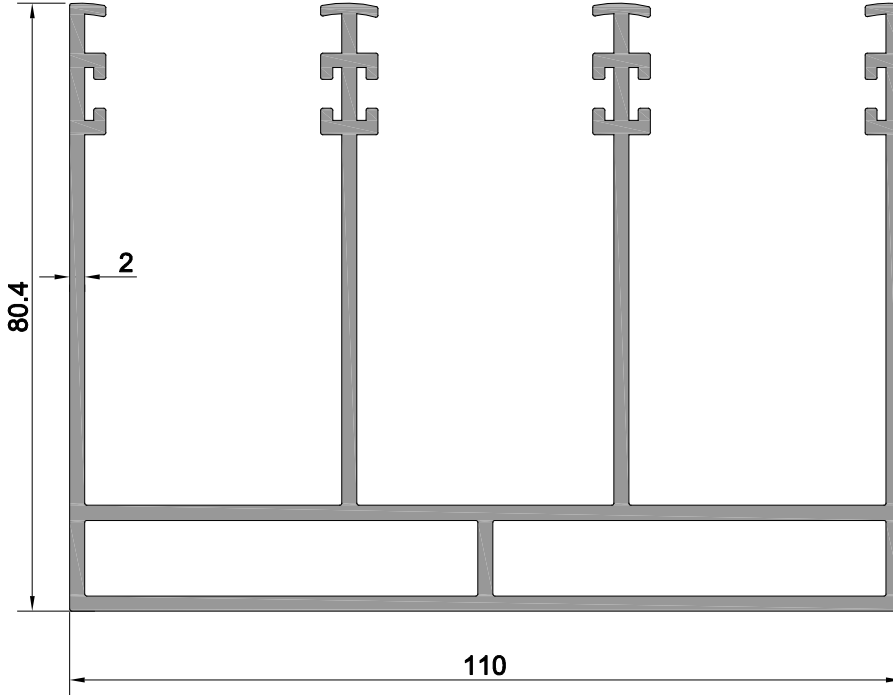
**GIYOTİN SİSTEMİ PROFİLLERİ**  
JAMB SYSTEMS PROFILE

**ÜRÜN TEKNİK ÖZELLİKLERİ**  
PRODUCT'S TECHNICAL FEATURES

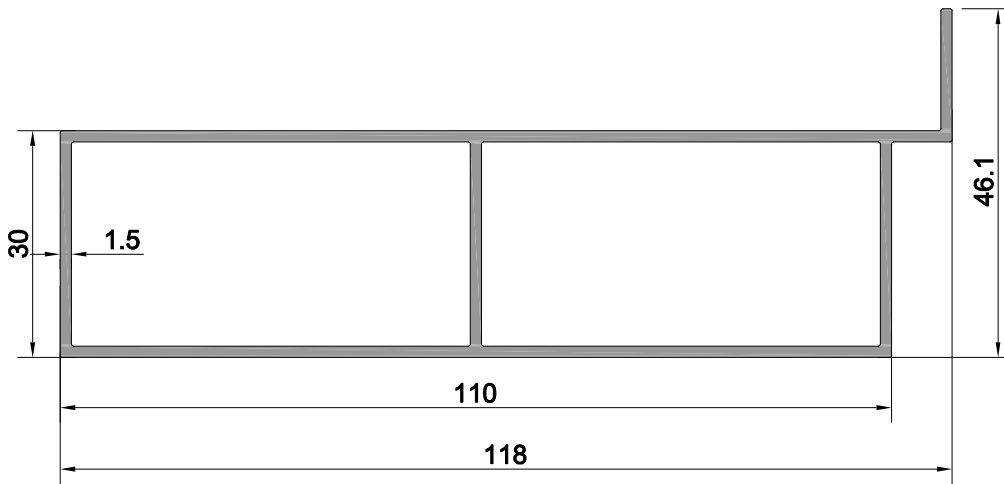


**GIYOTİN SİSTEMİ PROFİLLERİ**  
JAMB SYSTEMS PROFILE

**ÜRÜN TEKNİK ÖZELLİKLERİ**  
PRODUCT'S TECHNICAL FEATURES



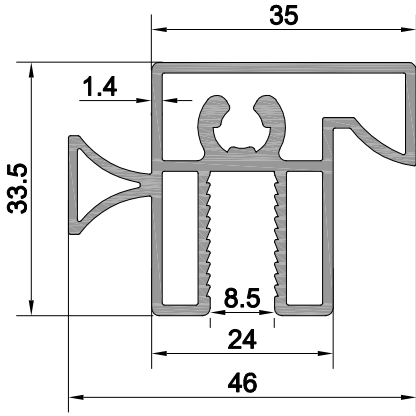
Profil No: **SG-103**  
Ağırlık : 3113 gr/m



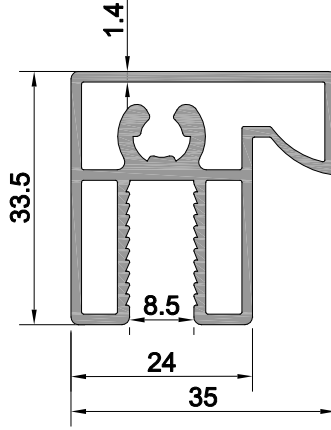
Profil No: **SG-104**  
Ağırlık : 1322 gr/m

**GIYOTİN SİSTEMİ PROFİLLERİ**  
JAMB SYSTEMS PROFILE

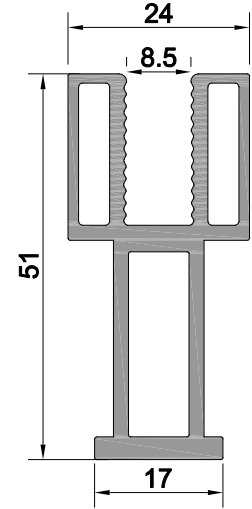
ÜRÜN TEKNİK ÖZELLİKLERİ  
PRODUCT'S TECHNICAL FEATURES



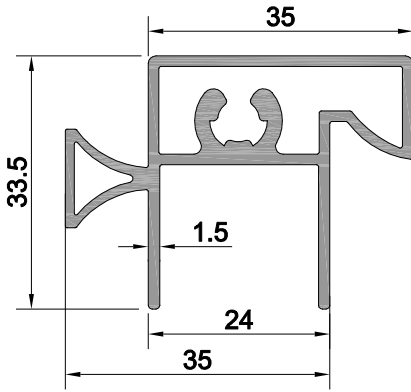
Profil No: SG-201  
Ağırlık : 963 gr/m



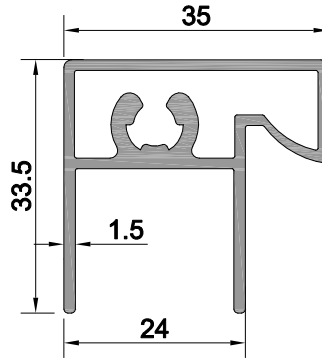
Profil No: SG-202  
Ağırlık : 842 gr/m



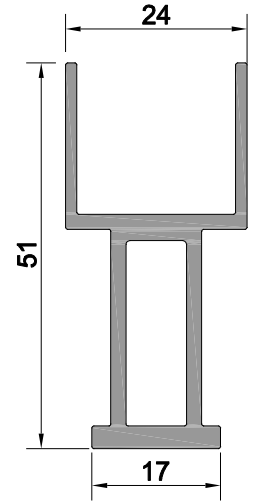
Profil No: SG-203  
Ağırlık : 982 gr/m



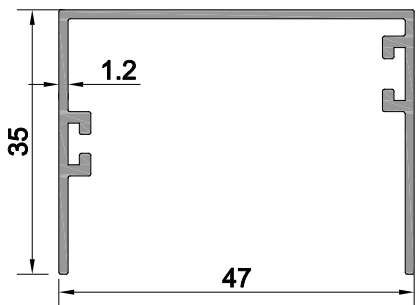
Profil No: SG-204  
Ağırlık : 792 gr/m



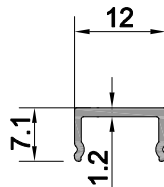
Profil No: SG-205  
Ağırlık : 671 gr/m



Profil No: SG-206  
Ağırlık : 745 gr/m



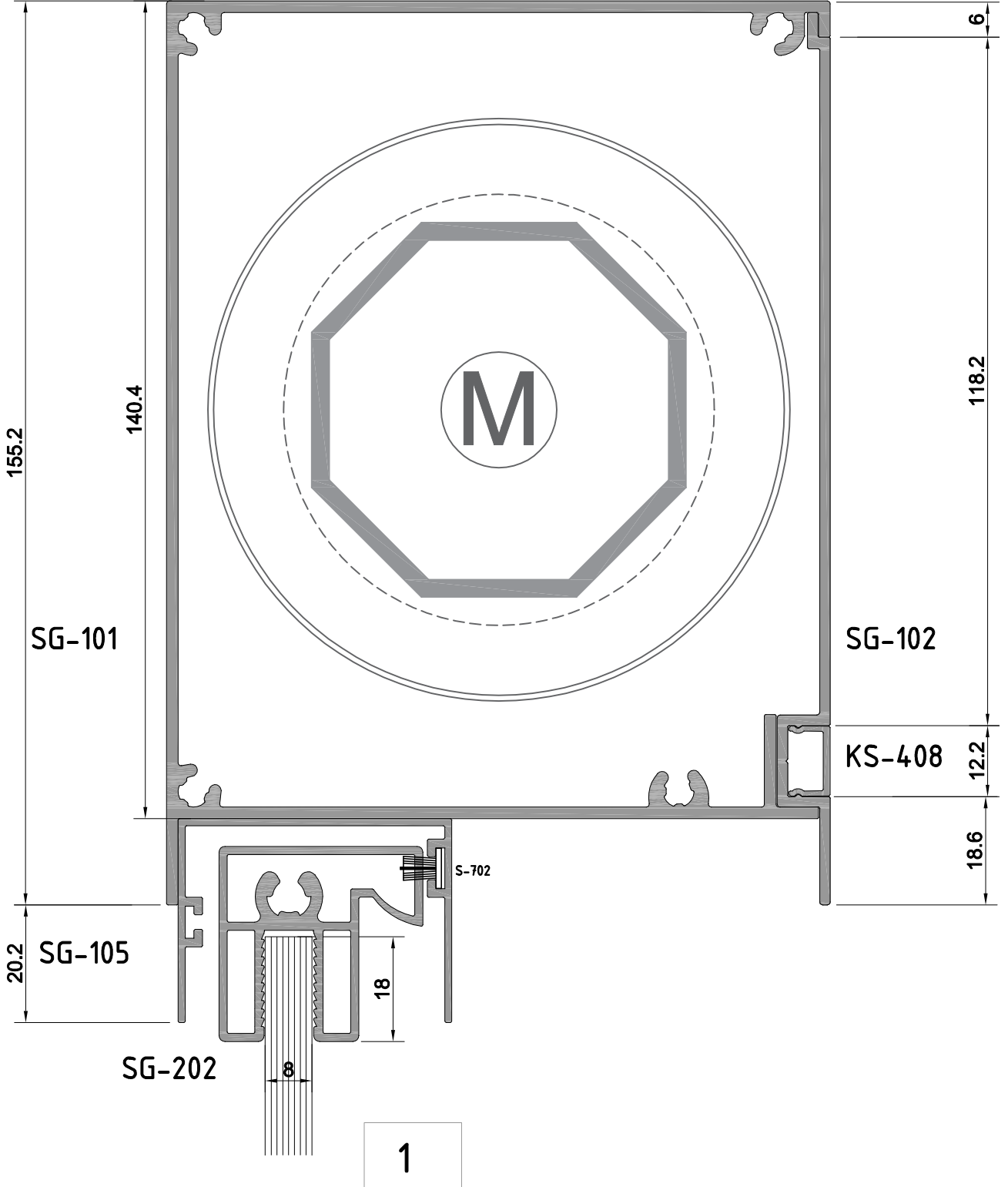
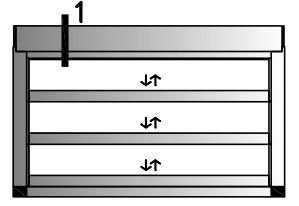
Profil No: SG-105  
Ağırlık : 445 gr/m

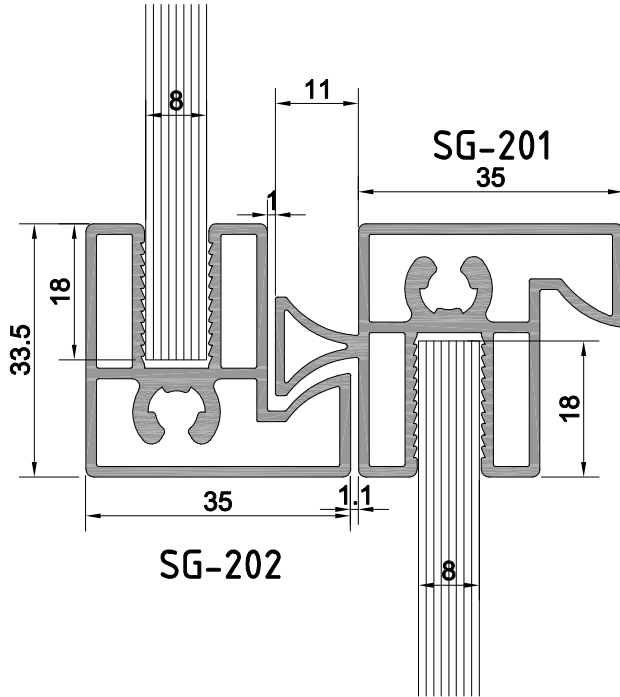
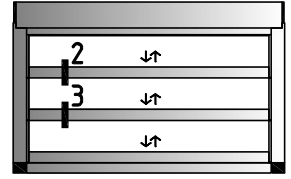


Profil No: KS-408  
Ağırlık : 69 gr/m

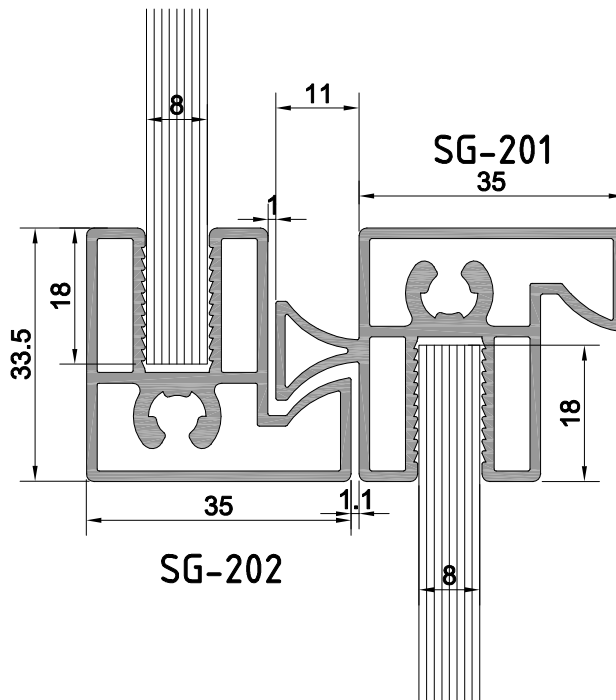
GİYOTİN SİSTEMİ  
GUILLOTINE SYSTEMS

ÜST BİTİM DETAYI  
TOP EDGE - DETAIL

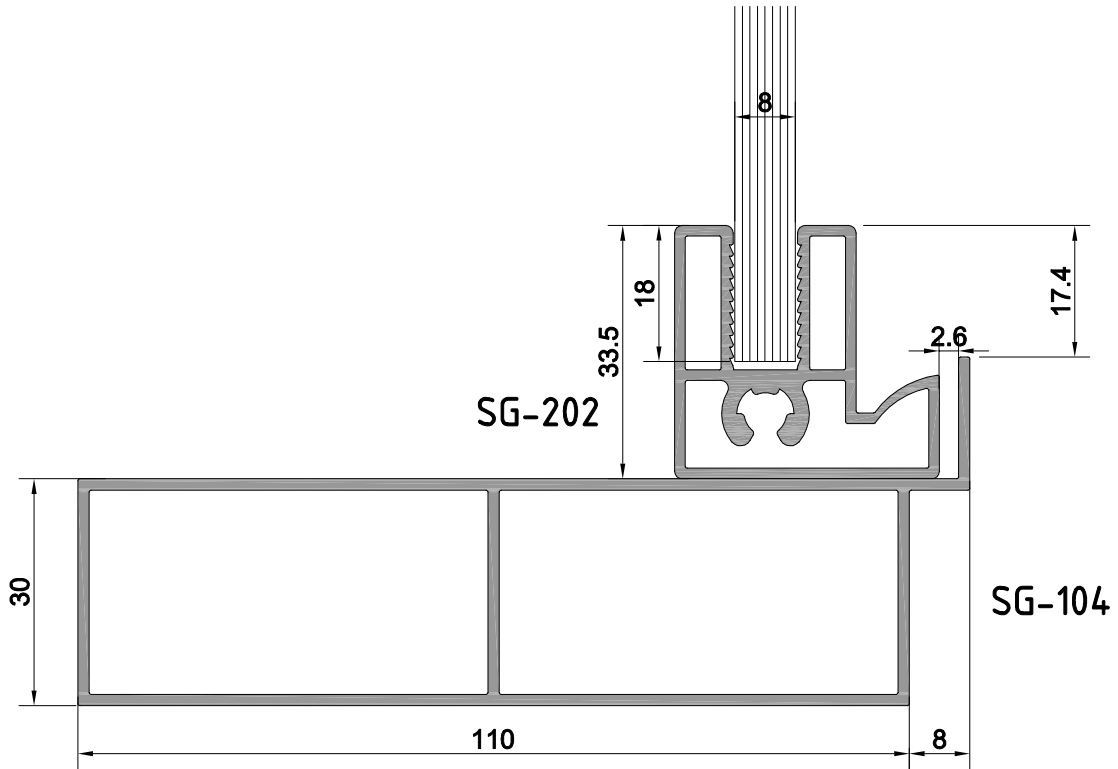
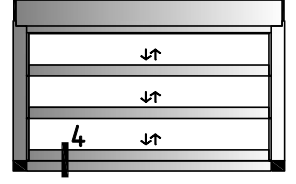




2



3



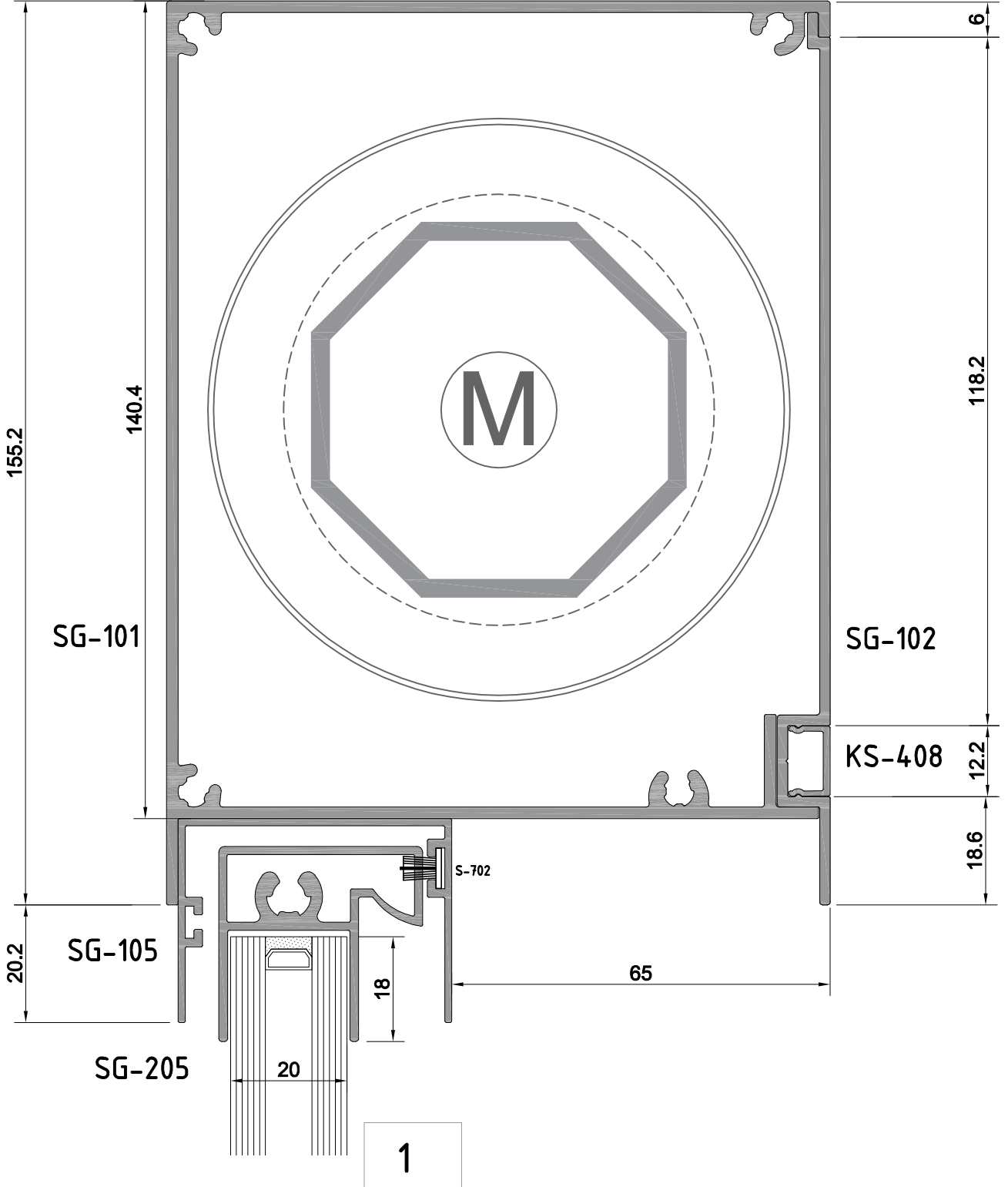
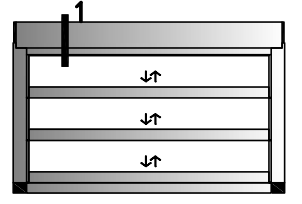
4

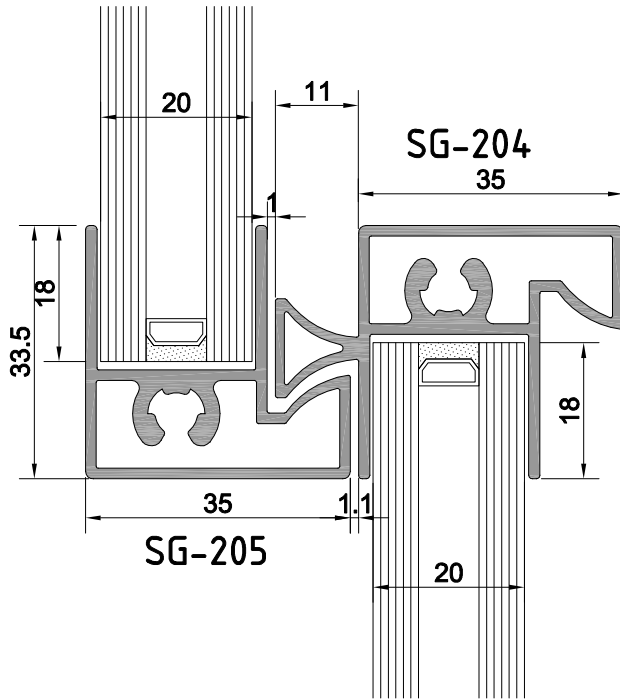
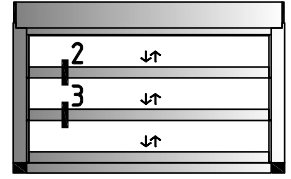




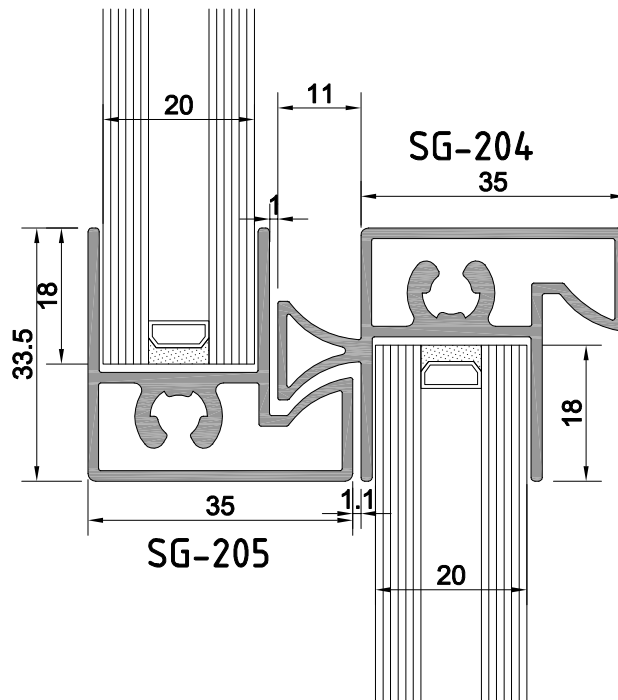
GİYOTİN SİSTEMİ  
GUILLOTINE SYSTEMS

ÜST BİTİM DETAYI  
TOP EDGE - DETAIL





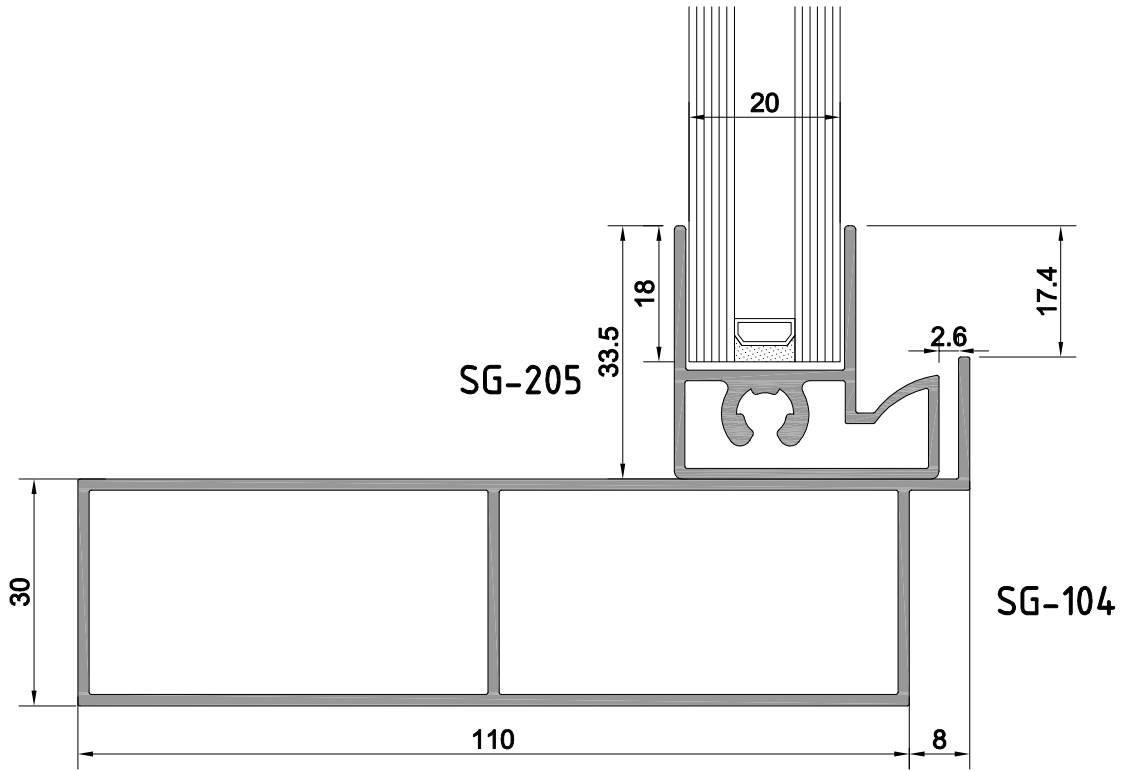
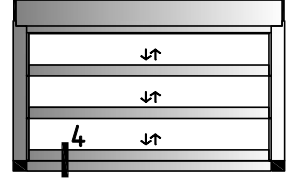
2



3

GİYOTİN SİSTEMİ  
GUILLOTINE SYSTEMS

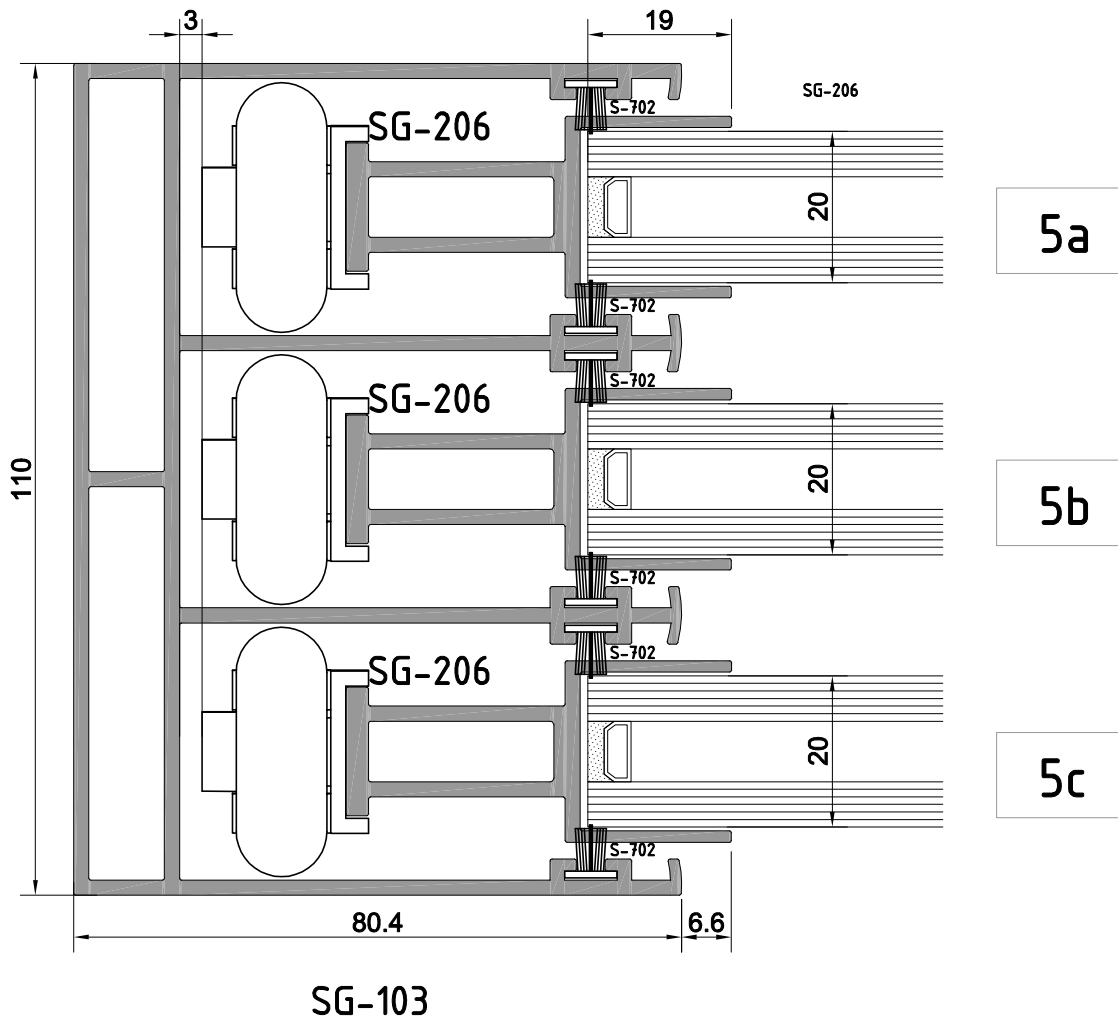
ALT BİTİM DETAYI  
BOTTOM EDGE - DETAIL

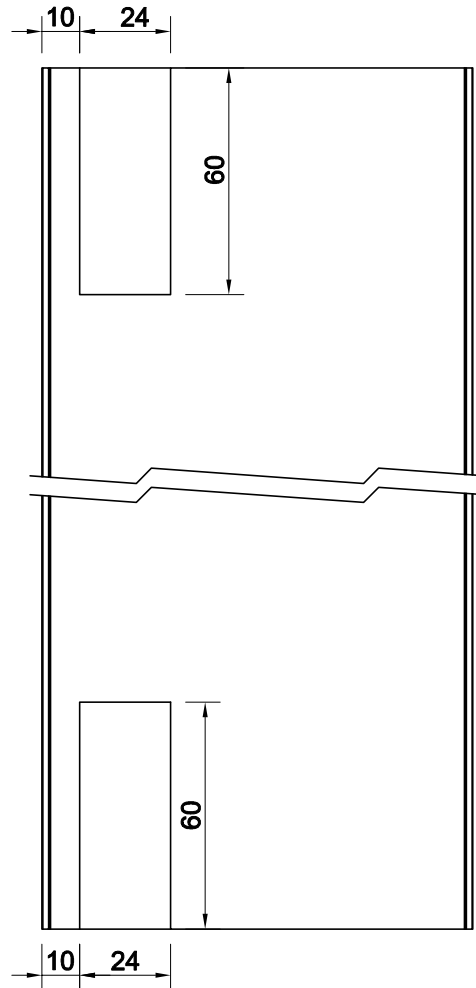
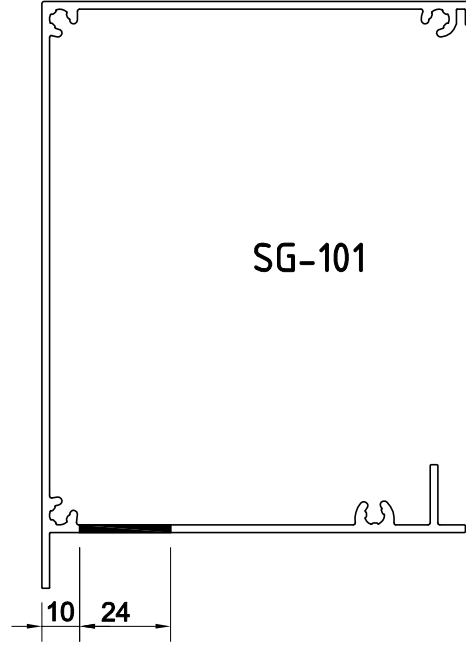


4



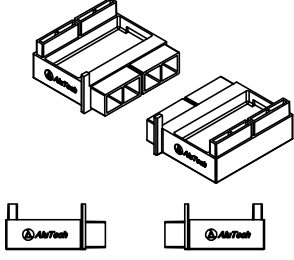
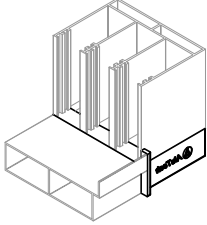
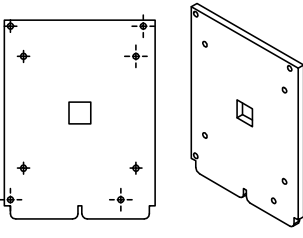
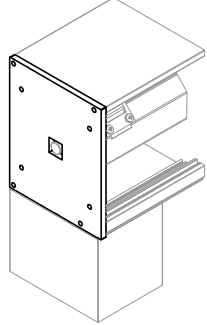
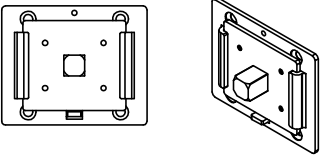
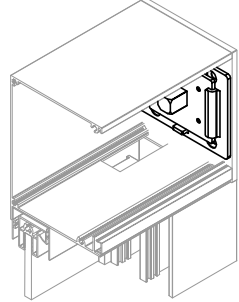
**GIYOTİN SİSTEMİ**  
GUILLOTINE SYSTEMS

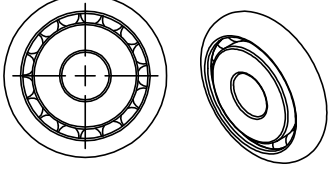
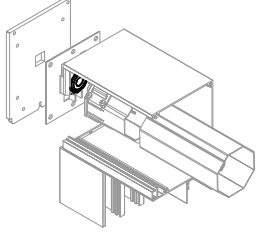
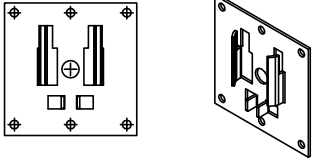
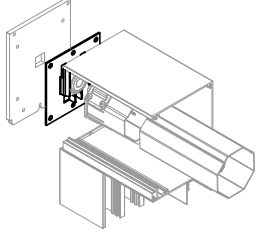
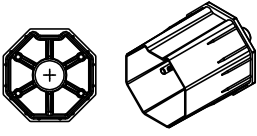
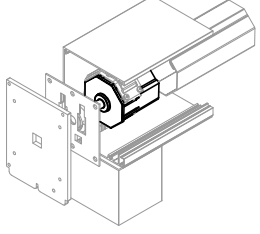
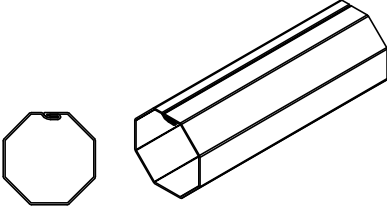
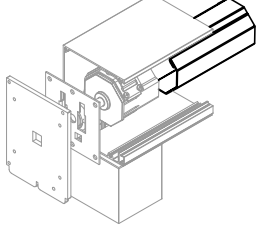
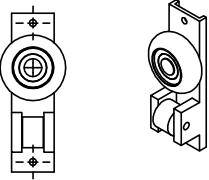
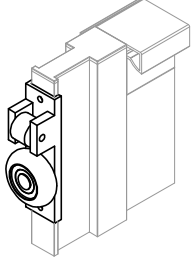
**YAN BİTİM DETAYI**  
WALL CONNECTION DETAIL



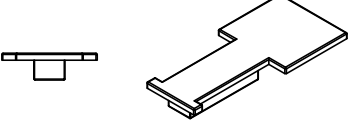
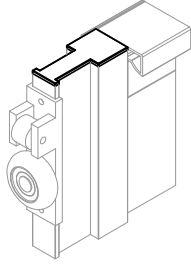
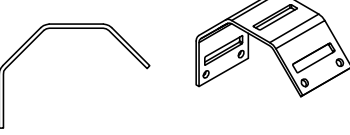
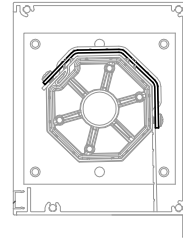

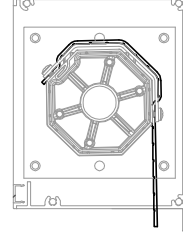

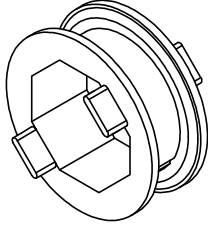
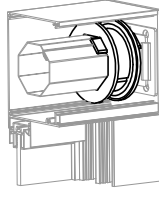


ÖLÇEK:1/2

Kod Code	Şekil Drawing	Tanım Description	Kullanım Yeri Application
SG-801		BECKER MOTOR Adet	
SG-802		SOMFY MOTOR Adet	
SG-803		YAN DİKME & ALT BAZA KÖŞE BAĞLANTI  Takım	
SG-804		MOTOR KAFA FLANŞI  Adet	
SG-805		MOTOR YATAĞI MAÇALI  Adet	

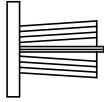
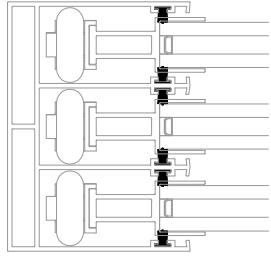
Kod Code	Şekil Drawing	Tanım Description	Kullanım Yeri Application
SG-806		RULMAN Adet	
SG-807		RULMAN YATAK Adet	
SG-808		TAMBUR BAŞI Adet	
SG-809		TAMBUR Metre	
SG-810		KANAT KLAVUZ TEKERİ Adet	



Kod Code	Şekil Drawing	Tanım Description	Kullanım Yeri Application
SG-811		KANAT SAĞ&SOL PROFİL KAFA PVC  Adet	
SG-812		KAYIŞ KELEPÇESİ  Adet	
SG-813		KAYIŞ  Metre	
SG-814		KANAT MONTAJ VİDASI  Adet	
SG-815		TAMBUR PLASİTİĞİ  Adet	

**GİYOTİN SİSTEMİ**  
GUILLOTINE SYSTEMS

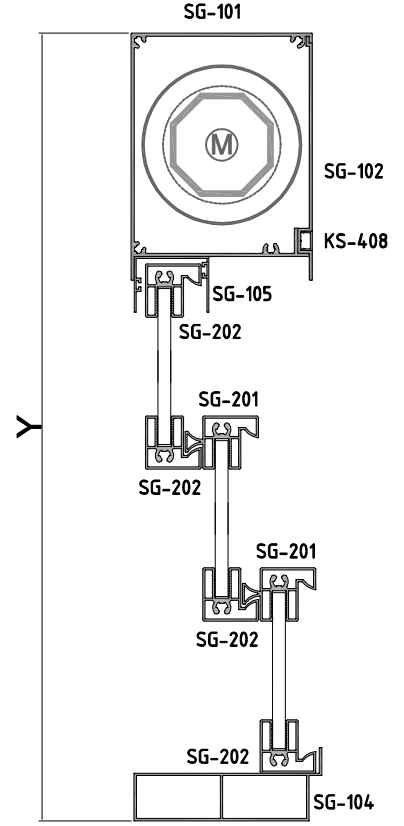
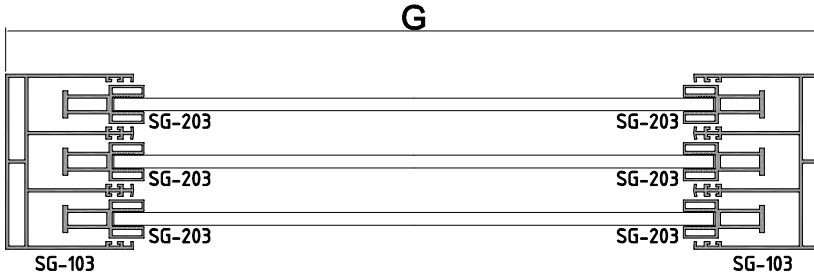
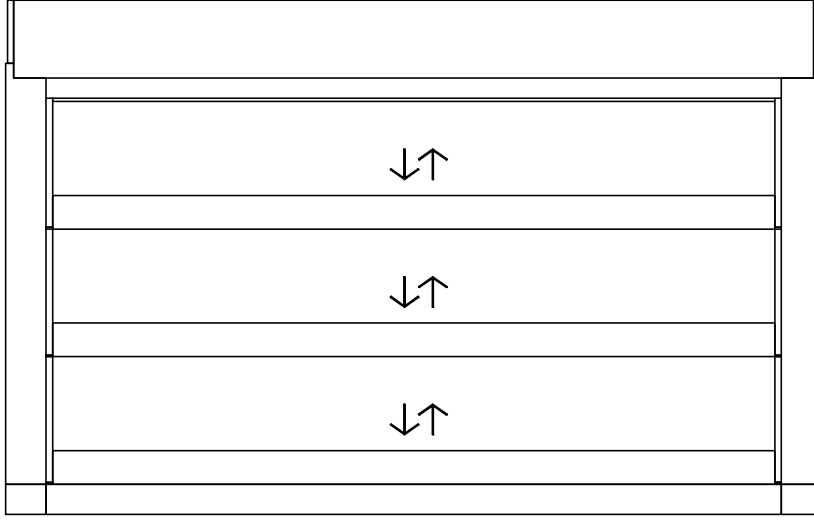
**AKSESUAR LİSTESİ**  
ACCESSORIES LIST

Kod Code	Şekil Drawing	Tanım Description	Kullanım Yeri Application
S-702		KIL FİTİLİ 7 mm Metre	

# GIYOTİN SİSTEM

GUILLOTINE SYSTEMS

İMALAT ŞEMASI  
PRODUCTION PLAN



PROFİL İMALAT ŞEMASI  
PROFILE MANUFACTURING DIAGRAM

PROFİL KESİTİ  
PROFILE VIEW

PROFİL NO  
PROFILE NO

PROFİL KESİM FORMÜLÜ  
PROFILE CUTTING FORMULA

PROFİL KESİTİ  
PROFILE VIEW

PROFİL NO  
PROFILE NO

PROFİL KESİM FORMÜLÜ  
PROFILE CUTTING FORMULA

	SG-101 SG-102 KS-408	G-16 mm		SG-104	G-160.82 mm
				SG-201 SG-202	G-174 mm
	SG-203	Y-170.4 mm		SG-203	$\frac{Y-118.8}{3}$ mm

CAM İMALAT ŞEMASI  
GLASS MANUFACTURING DIAGRAM

CAM GENİŞLİĞİ  
GLASS WIDTH  
G-136

X

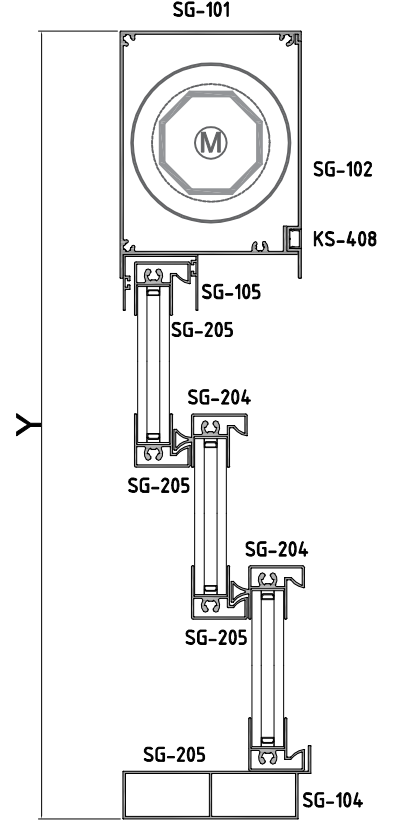
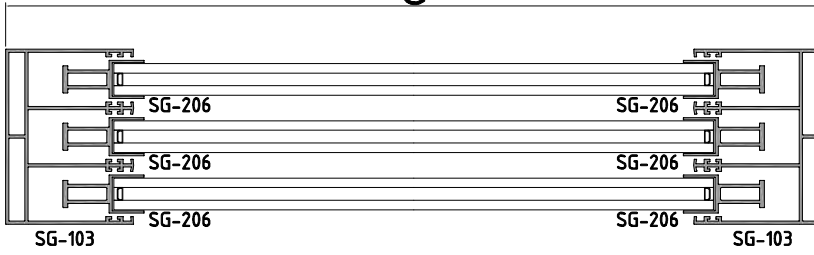
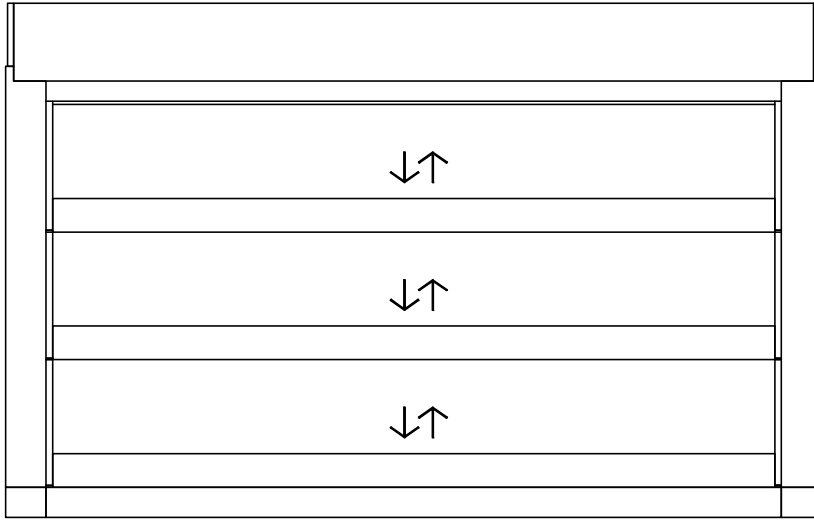
CAM YÜKSEKLİĞİ  
GLASS HEIGHT  
Y-201 mm

3

# GİYOTİN SİSTEM

GUILLOTINE SYSTEMS

İMALAT ŞEMASI  
PRODUCTION PLAN



## PROFİL İMALAT ŞEMASI

PROFILE MANUFACTURING DIAGRAM

PROFİL KESİTİ  
PROFILE VIEW

PROFİL NO  
PROFILE NO

PROFİL KESİM FORMÜLÜ  
PROFILE CUTTING FORMULA

PROFİL KESİTİ  
PROFILE VIEW

PROFİL NO  
PROFILE NO

PROFİL KESİM FORMÜLÜ  
PROFILE CUTTING FORMULA

	SG-101 SG-102 KS-408	G-16 mm		SG-104	G-160.82 mm
				SG-204 SG-205	G-174 mm
	SG-103	Y-170.4 mm		SG-206	$\frac{Y-118.8 \text{ mm}}{3}$

## CAM İMALAT ŞEMASI

GLASS MANUFACTURING DIAGRAM

CAM GENİŞLİĞİ  
GLASS WIDTH  
G-136

X

CAM YÜKSEKLİĞİ  
PROFILE VIEW  
Y-201 mm

3