



**KOMPOZİT PANEL
TEKNİK KATALOG**

**COMPOSITE PANEL
TECHNICAL CATALOGUE**



2015

ALUTECHBOND KOMPOZİT PANEL GENEL ÖZELLİKLERİ

Alüminyum kompozit panel; iki adet alüminyum levha ve arasındaki düşük yoğunluklu polietilen malzemenin birleşiminden oluşan yapı malzemesidir. Üst alüminyum levha yüzeyinin PVDF olması sebebi ile üstün yüzey dayanımına ilave olarak kompozit panel sağladığı ses ve ısı yalıtımı sebebi ile çok tercih edilen bir yapı malzemesidir.

ALUTECHBOND; estetik, dayanıklı ve bakımı kolay bir cephe çözümdür.

ALUTECHBOND KOMPOZİT PANEL UYGULAMA ALANLARI

- Dış cephe ve iç cephe kaplamaları
- Alışveriş merkezleri, otel, sergi ve fuar uygulamaları
- Çeşitli restorasyon ve dekorasyon uygulamaları
 - İşaret levha ve reklam panoları uygulamaları
 - Havaalanları, tren garları, otobüs terminaleri uygulamaları, tünel - metro istasyonları iç ve dış yüzey uygulamalarında

ALUTECHBOND KOMPOZİT PANEL ÖZELLİKLERİ

- Dayanıklı, Sert ve Hafif
- Çok çeşitli renk ve esnek proje uygulanabilirliği
 - Yüksek ses ve ısı izolasyonu
 - Kolay imalat ve işlenebilirlik
- Kötü çevre koşullarına karşı yüksek dayanım
 - Kolay bakım ve temizlik
 - Hızlı ve kolay montaj
 - Estetik ve şık görünüm
 - Ekonomik

ALUTECHBOND COMPOSITE PANEL GENERAL FEATURES

Aluminium composite panel; is a construction material produced with the combination of two aluminium sheets and low-density polyethylene material. Aluminium sheet used at top surface is coated with PVDF which gives high surface durability to the panel. Composite panels provide high sound and heat insulation additional to its high surface durability which makes it a preferable product at construction industry.

ALUTECHBOND is an aesthetic, durable and easy care facade solution.

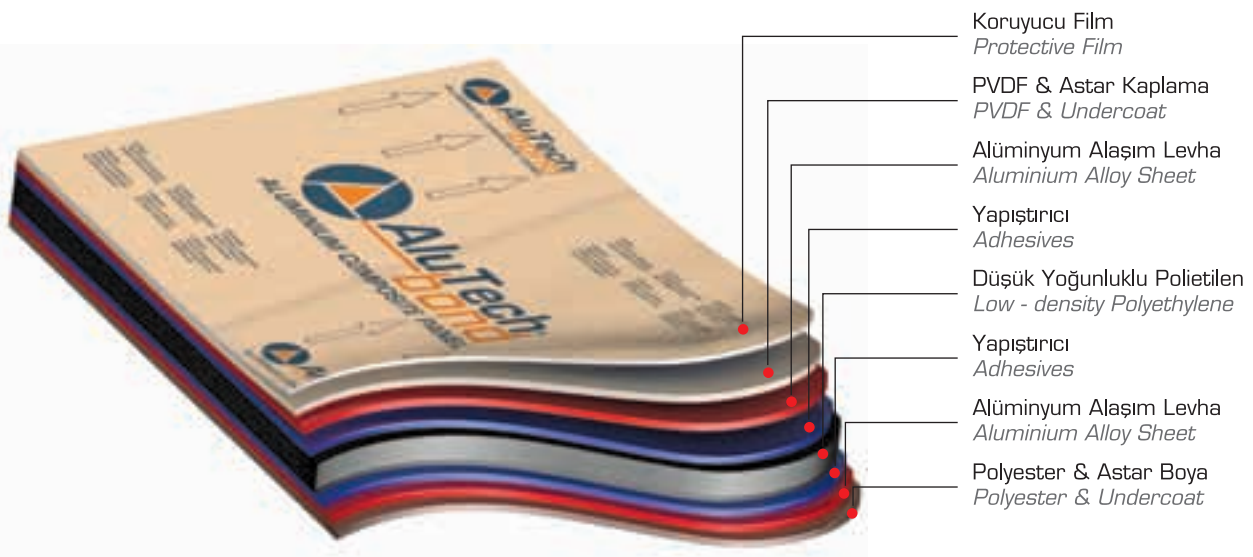
ALUTECHBOND COMPOSITE PANEL APPLICATION AREAS

- Outer and inner facade applications
- Shopping centers, hotels, exhibition and fair applications
- Various restoration and decorative applications
- Signs and billboard applications
- Internal and external surfaces of tunnel - metro stations, airports, train stations and bus terminals.

ALUTECHBOND COMPOSITE PANEL PROPERTIES

- Durable, strong and lightweight
- Process flexibility and applicability of a wide variety of colors.
- High sound and heat insulation
- Easy manufacturing and processing
- High resistance against hard environmental conditions
- Easy maintenance and cleaning
- Quick and easy installation
- Easthetic and elegant appearance
- Economic

BİLEŞENLER COMPONENTS	COMPONENTS
Alüminyum Levha - Aluminium sheet	EN AW 3005
Alüminyum Levha Dış Yüzey - Aluminium sheet outer surface	Pvdf / Kynar 500
Alüminyum Levha İç Yüzey - Aluminium sheet inner surface	Koruyucu Astar Boya - Primer protective coating
Ara Dolgu Malzemesi - Intermediary filling material	Düşük Yoğunluklu Polietilen - Low-density polyethylene



ALUTECHBOND KOMPOZİT PANEL ÖLÇÜLERİ

Standart Panel Ölçüsü - Standard Panel Size	4 mm x 1250 mm x 3200 mm
Panel Kalınlığı - Panel Thickness	2 mm - 6 mm
Panel Boyu - Panel Length	max. 6000 mm
Panel Eni - Panel Width	1000 mm - 1250 mm - 1500 mm

ALUTECHBOND COMPOSITE PANEL DIMENSIONS

ALUTECHBOND KOMPOZİT PANEL TOLERANSLARI

Panel Kalınlığı - Panel Thickness	±0,2 mm
Panel Boyu - Panel Length	-0 mm / + 4 mm
Panel Eni - Panel Width	-0 mm / + 2 mm
Diagonal Fark - Diagonal Difference	max. 3 mm

TOLERANCES OF ALUTECHBOND COMPOSITE PANEL

Eğrilik - Curvature

Panel Boyu - Panel Length; 900 mm - 1500 mm	max. 5 mm
Panel Eni - Panel Width; Panel Boyu 1500 mm - 3000 mm	max. 7 mm
Panel Boyu - Panel Length; > 3000 mm	max. 10 mm

Ağırlık - Weight

Panel Kalınlığı - Panel Thickness; 3 mm	4,6 kg / m ²
Panel Kalınlığı - Panel Thickness; 4 mm	5,5 kg / m ²
Panel Kalınlığı - Panel Thickness; 6 mm	7,3 kg / m ²

ALUTECHBOND KOMPOZİT PANEL MEKANİK ÖZELLİKLERİ

Akma Mukavemeti - Yield Strength	3,7 kg / mm ²
Çekme Mukavemeti - Tensile Strength	5,3 kg / mm ²
Kopma Uzaması - Elongation at Rupture	19,3 (l0 = 5,65 A0 ¹² - %)
Ayrılma - Separation	12,15 N / mm
Eğme Mukavemeti - Bending Strength	106 Mpa
Eğme Elastik Modülü - Bending Elastic Modulus	9992 Mpa
Yüksek Isıda Çekme Mukavemeti Tensile Strength in High Temperature	8,09 Mpa
Isı Geçiş Katsayısı - Heat Transfer Coefficient	-50°C / +80°C
Ses İzolasyonu - Sound Insulation	24 dB
Rijitlik (4 mm) - Rigidity	0.354 kN m ² /m
Kesit Modülü (4 mm) - Section Modulus	2,58 cm ³ /m

ALUTECHBOND COMPOSITE PANEL MECHANICAL FEATURES

Rijitlik (3 mm) - Rigidity (3 mm)	0.177 kN m ² /m
Kesit Modülü (3 mm) - Section Modulus (3 mm)	1,65 cm ³ /m

**ALUTECHBOND PVDF BOYA
TEST SONUÇLARI****ALUTECHBOND PVDF PAINT
TEST RESULTS**

Astar Boya Kalınlığı - Primer Paint Thickness	5 ± 2µm (ECCA T1-EN 13523-1)
Son Kat Boya Kalınlığı - Top Coat Paint Thickness	21 ± 2µm (ECCA T1-EN 13523-1)
Gloss (60°)	30 ± 5 (EN 13523-2)
Boya Renk Sapması - Color Deviation	ΔE ≤ 1 (EN 13523-3)
Kalem Sertliği - Pencil Hardness	≥HB (EN 13523-4)
Darbe Deformasyon Testi - Pulse Test	Çatlama Yok - No Cracking (EN 13523-5)
Çapraz Deformasyon Testi - Cross-Strain Test	≤ GT1 (EN 13523-6)
T-Bükme - T-Bending	1,5 ≤ T (EN 13523-7)
Tuz Dayanımı - Salt Resistance (1000 sa)	Farklılık Yok - No Difference (EN 13523-8)
Su Dayanımı - Water Resistance (1000 sa)	Geçirme Yok - No Review (EN 13523-9)
Hızlandırılmış Kötü Hava Dayanımı Accelerated Bad Weather Resistance	Gloss ≤10% (EN 13523-10)
Metil - Etil - Keton Dayanımı Methyl - Eethyl - Ketone Resistance (MEK)	≤ 80 (ECCA T11)
Isı Dayanımı (1/2 sa 60° sürekli) - Heat Resistance	Farklılık Yok - No Difference (ECCA T13)
Kireçlenme Dayanımı - Arthritis Strength (500 sa)	≤10% (EN 13523-14)
Asit Dayanımı - Acid Resistance (1000 sa)	Sınıf 3 - Class 3 (EN 1396)
Rutubet Dayanımı - Moisture Resistance (1000 sa)	Farklılık Yok - No Difference (ASTM D2247-68)

ALAŞIM ÖZELLİKLERİ ALLOY PROPERTIES

Mekanik Özellikler:

Mechanical Properties:

Alaşım - Alloy	Sertlik - Hardness	Rm (Mpa ve N/mm ²)	Rp 0.2 (Mpa ve N/mm ²)	A (50) (%)
3005	H12	Min. 145	Min. 125	Min. 4
	H14	Min. 170	Min. 150	Min. 3
	H16	Min. 180	Min. 170	Min. 2
	H18	Min. 220	Min. 200	Min. 1

Boya öncesinde ölçülen tüm mekanik değerler boya sonrası değişebilir.

All mechanical properties are "before painting" -values and might change after painting.

Kimyasal bileşim:

Chemical composition:

Alaşım - Alloy	Si	Fe	Cu	Mn	Mg	Cr	Zn	Ti	Other Each	Others Total
3005	0,6	0,7	0,3	1,0-1,5	0,2-0,6	0,10	0,25	0,10	0,05	0,15

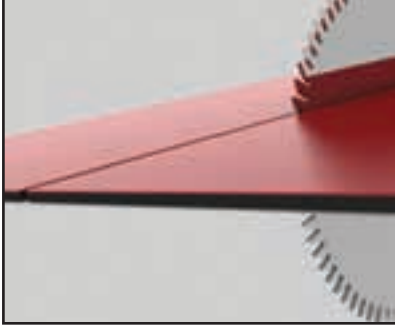
Gösterilen değerler farklı belirtilmedikçe % maksimum olarak alınmalıdır.

Figures are shown in % maximum, unless shown as a range.

İŞLEME TEKNİKLERİ PROCESSING METHODS

Kompozit panellerde çok çeşitli işleme yöntemleri bulunmaktadır. Bu yöntemler geleneksel makine ve aletlerle yapılabilmekte ve panellerin yüksek kalitede, eşdeğer işlenebilmelerini sağlamaktadır. Temel işleme yöntemlerine aşağıda değinilmiştir.

There is a wide variety of processing methods for composite panel. These methods can be processed with regular machines and it provides high quality and equivalent processing. Basic methods are mentioned below.



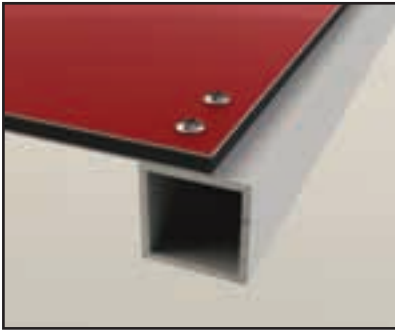
KESME İŞLEMİ - SAWING



KESME İŞLEMİ - SHEARING



PUNCH DELME - P. BORING



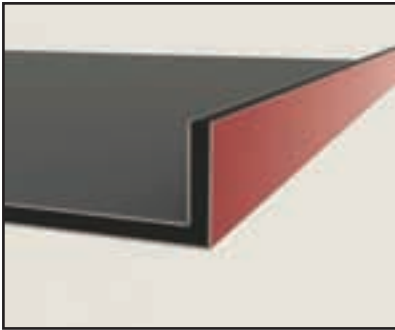
VİDALAMA İŞLEMİ - SCREWING



PERÇİNLEME İŞLEMİ - CLENCHING



MATKAPLA DELME - DRILLING



KATLAMA İŞLEMİ - BENDING



BİRLEŞTİRME İŞLEMİ - PATCHING



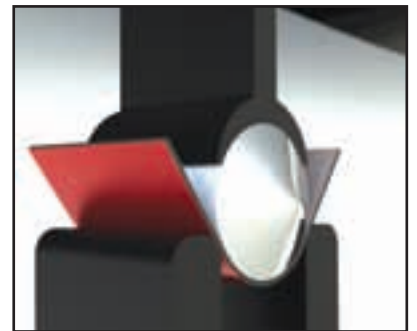
PUNCH İŞLEMİ - PUNCHING



YAPIŞTIRMA İŞLEMİ - STICKING



BÜKME İŞLEMİ - FOLDING



EĞME İŞLEMİ - BENDING

KESME İŞLEMİ CUTTING

Kompozit panellerde kesme işlemi giyotin veya testere kullanılarak yapılabilir. Burada dikkat edilmesi gereken noktalardan biri kesim işleminin olabildiğince düzgün olması için testerenin karbid uçlu seçilmesidir. Giyotinle kesme işlemlerinde ise kompoze panel kenarlarında yaklaşık 1 ila 2 derecelik bir kabarmanın önüne geçilemez. Kesme işlemi sırasında panel üzerinde yüzey bozuntu ve çıkıntılara yol açmamak için koruyucu folyonun işlem bitene kadar çıkarılmaması gerekir ve kesilen parçaların panellerden uzaklaştırılıp ortamın temizliği sağlanmalıdır. Kesilen yüzeyler hafif zımparalanıp yüzeyin pürüzlüğü giderilebilir.

Cutting process can be done by using a guillotine or saw. One of the most important points is choosing a carbide tipped saw in order to cut properly. By shearing, it is impossible to avoid 1 or 2 degrees of heaving at the edge of Composite Panels. In order to prevent surface defects and ridges, protective foil shouldn't be removed from the surface of Composite Panels and the cut pieces should be removed and environment should be cleaned. Cut edges can be smoothen by rubbing with sandpaper.

KATLAMA İŞLEMİ FOLDING

Derz açma işleminden sonra panellerde uygun masterlar kullanılarak bükme işlemi yapılır. Bükme işleminde kompozit panelin düz bir alan üzerinde işlem görmesi önemlidir. Aksi durumlarda büküm işlemi belirlenen ekseninde olmayacaktır. Bükülen kenar kısmındaki radius değeri olası çatlamalara sebebiyet vermemek için 2 ila 3 mm aralığında olmalıdır. Bu değer altındaki ölçülerde kaplama yüzeyi üzerinde deformasyonlar oluşabilir. Büküm işleminde ortamın sıcaklığı önem teşkil etmekte ve sıcaklığın 10° C altına inmemesi gerekmektedir. Bükme işleminden sonra her büküm işleminde derz kanallarında 0.5-1.0 mm uzama meydana gelmektedir. Bu nedenle büküm işleminin doğru uygulanabilmesi için önceden bu uzama miktarları hesaplanarak işlem yapılmalıdır. İşlemler tamamlandıktan sonra uygun master yardımı ile istenen açı ve doğrultuların sağlanıp sağlanmadı kontrol edilmelidir. Gerekli görüldüğü takdirde bükme işleminin uygulandığı köşelerde alüminyum destek profilleri kullanılabilir. Panellerde derz açma işleminde deformasyonun ve yırtılmaların önüne geçmek amacıyla derz açısı, kalınlığı ve sonrasında gerçekleşen katlama işlemi dikkatle uygulanmalıdır. Örneğin panelde 90 derecelik bir kıvrıma elde etmek için 110 derecelik bir derz işlemi uygulanabilir. Kertme işleminde dış kısımdaki dolgu malzemesinin yüzeye 0,2 ila 0,4 mm mesafeye kadar başlatılması sağlıklı bir bükme işlemi için önemlidir.

After the grooving, bending can be applied by using the suitable gauge. It is important that the composite panel is processed on a flat surface. Otherwise bending won't be along the determined axis. The bending radius should be between 2-3 mm in order to prevent cracks from happening. At the values below that, defects may be seen on the coating surface. During the bending process temperature play a very important role and it shouldn't be below 10 °C. By every bending, grooves lengthen 0,5 - 1 mm. That's why in order to bend the panels correctly those lengthening measures should be taken into account. After the bending practice the correctness of angles and axes should be checked with the aid of suitable gauge. If necessary at the edges where bending process is applied, aluminium support profiles can be used. To prevent tearing and deformations on panels during grooving; groove angle, thickness and afterwards applied bending should be performed with care. For example to achieve an 90 degree angled bending 110 degree grooving can be performed. By end milling, applying the outer filling until 0,2-0,4 mm to the surface is very important for a suitable bending.

PUNCH İŞLEMİ PUNCHING

Kompozit panellerde kertme işlemi punch presi ile yapılır. Punch yapılacak yüzey ve kalıp arasındaki en uygun boşluk 0.1 mm ve altında tespit edilmelidir. (malzeme kalınlığının yaklaşık %2 'si kadar)

The milling can be done with Punch Press. The ideal distance between the panel surface and mold has to be 0,1 mm and less. (2% of the panel thickness)

PERÇİNLEME İŞLEMİ CLENCHING

Kompozit panellerin diğer malzemelere bağlanmasında perçinleme yöntemi uygulanabilir. Bu işlemde kullanılacak perçinler alüminyum olarak seçilebilir. Bağlantı noktalarının dayanıklılığı deliğin bulunduğu alana bağlıdır. Bağlantı delikleri panel kenarına en az delik çapının iki katı kadar uzakta uygulanmalıdır. Vida kullanılması gereken bağlantı işlemlerinde vida malzemesi olarak paslanmaz çelik yada alüminyum seçilebilir.

Its possible to clench the composite panels to attach with other materials. The clench might be aluminium. The resistance of the connection points depends on the area where the hole is located. The connection holes' distance to the edge should be at least twice of the diameter. If it's necessary to use screws, it must be aluminium or stainless steel.

VİDALAMA İŞLEMİ SCREWING

Kompozit panellerin birbirlerine bağlanma ve monte edilmesi sırasında vidaların alüminyum veya paslanmaz çelik olmasına dikkat edilmelidir. Panellerde delik veya vida açarken delik merkezinin panel kenarına olan mesafesi delik çapının iki katından daha az olmamalıdır. Aksi takdirde panellerde delik kısımlarında yırtılmalar görülebilir.

The screws during the installation of aluminium composite panels has to be aluminium or stainless. Connection holes' distance to the edge should be at least twice of the diameter. Otherwise tears can be seen on the hole parts.

DELİK DELME, BAĞLAMA VE PUNCH DELME DRILLING, FIXING AND PUNCHING

Kompozit panellerin montajında ve çeşitli amaçlar için delik açmak gerektiğinde, matkap ucu veya punch makinası ile gerekli ölçü ve şekilde delik açmak mümkündür. Dikkat edilmesi gereken deliğin ve punch açılan yerin kenara olan mesafesi delik çapından en az iki kat mesafede olmalıdır.

It is possible to make a hole by using a drill bit or punching machine. The important point is the distance of the location of the hole or punching area to the edge must be at least twice distance of the diameter of the hole.

YAPIŞTIRMA İŞLEMİ STICKING

Kompozit panellerin yapıştırılması için piyasada geniş yelpazede ürünler bulunmaktadır. Bunlar arasından en uygun olan yapıştırıcı kullanılmalıdır. Yüzeğe uygun olmayan yapıştırıcılar ileriki dönemlerde yüzeyin paslanmasına ve çürümesine neden olabilir. Burada dikkat edilmesi gereken üreticinin uygun gördüğü ürünleri kullanmaktır. Yapıştırma işleminden önce yüzeyler temizlenmeli ortamdan her türlü kir, toz ve atıkların uzaklaştırılması sağlanmalıdır. Yapıştırma işleminin kalitesi yüzey koşullarının uygun hale getirilmesine bağlıdır. Kompozit panellerde bağlantı işlemi esnasında gerekli yerlerde sızdırmazlık sağlanmalıdır. Böyle durumlarda kullanılan sızdırmazlık elemanlarının gerekli atmosferik koşullara ayak uydurması beklenir. Bu ürünler içerisinde tavsiye edilen sızdırmazlık maddesi nötr silikondur.

There are lots of materials available to paste the composite panels. The suitable glue has to be chosen. The Glues which are not suitable for the surface may cause the oxidation and corruption on the surface in the future. it is necessary to follow the manufacturers advise during glue selection. The surface has to be cleaned, dirt, dust and waste must be removed from the environment. The pasting quality depends on the surface conditions compatibility. During the composite panels connection, the insulation should be done where necessary. The isolation elements used in such cases are expected to keep up with the necessary atmospheric conditions. Recommended sealant is neutral silicone.

BİRLEŐTİRME İŐLEMİ PATCHING

Kompozit panellerde sıcak hava kaynađı yöntemi montaj işleminin uygulanacağı zorlu alanlarda veya birden çok parça birleőtirme işlemi gerektiren kısımlarda kullanılan özel bir üretim metodudur. Kaynak işlemi polietilen dolgunun sıcak hava tabancası kullanılarak yaklaşık 260 °C 'ta yüzeye düz ve sürekli bir biçimde uygulanmasıyla oluşturulur. Panelleri birleőtiren polietilen dolgunun yüzeye düzgün ve homojen bir şekilde uygulanması, kaynak uygulanacak bölgelerde kullanılacak malzeme ve ekipmanların panellerin boyalı yüzeylerinden uzak tutularak kullanılması gerekmektedir. Kaynak işlemi bittikten sonra sođuyan yüzeylerde daralma meydana gelmesine karşın malzeme ve ekipmanların kullanımında üretici firmaya danışılmalıdır. İşlem gerektiren yüzeylerin boyamaya tabii tutulmaması gerekir. Panellerin işleme ve montajında panel yüzeylerinde küçük çaplı bozukluklarda otomatik macunlama yada boyama ile yüzeyler düzeltilebilir.

Hot air supply is a special production method used in difficult areas to montage and to merge multiple tracks . Welding process is made by applying the poliethylene continuously and flat, with temperature around 260 degrees . The polyethylene - which combines the panels - should be applied on the non-painted side homogenly and properly on the surface. It is necessary to consult to the manufacturer to prevent problems during the material and equipment use. The surface which requires further process should not be painted. The damages on the surface can be repaired by painting and pasting during the process and montage.

EĐME İŐLEMİ BENDING

Kompozit paneller istenen değerlerde eğme işlemine tabii tutulabilmektedirler. Eğme işlemi öncesinde dikkat edilmesi gereken nokta panel kalınlığı ve kompoze panel dolgu maddesinin özellikleridir. Eğme işlemi belirlenen değerlerden fazla bir eğmeye tabii tutulursa eğim alanında malzeme yığılmalarına sebebiyet verebileceđi için işlem dikkatlice uygulanmalıdır. Eğim değeri kompoze panel kalınlığının 2.5 katı kadar alınmaktadır.

The desired values for bending process can be exerted to the composite panels. The important point before bending process is the panel thickness and the properties of composite panel filling material. If the bending process apply more than specified value, it causes metarial accumulation at the bending area. Therefore, the process should applied carefully. The bending value should be two and half times of the thickness of the composite panel.

DIŐ CEPHELERDE ALUTECHBOND KULLANIMI

Alutechbond binaların genellikle sađır yüzeylerinde kullanılmaktadır. Ses ve ısı izalasyonu, kolay imalat ve işlenebilirliğe sahip olması, hızlı ve kolay montaj edilebilmesi, esnekliği ve binaya yük getirmeyecek hafiflikte olması, estetik ve şık görünümü, ekonomik oluşu tercih edilmesinde önemli bir etkidir. Alutechbond eşdeđer kalınlıkta solid levhadan daha hafif ve yalıtım özelliđi daha yüksektir. Alutechbond projedeki akslandırmaya göre tava haline getirilir. Uygulama ölçülerine göre rüzar yükleri ve genişmelerle ilgili statik hesaplamalar yapılmalıdır. Uygun görülen yerlerde cephenin döşemeden açılma mesafesine ve statik hesaplara uygun olarak levha arkasına alüminyum profillerle güçlendirme yapılmalıdır. Alutechbond uygulanacağı yerlerde parapet yoksa, o bölgeyi yalıtımlı hale getirmek, binanın ısı yalıtımı açısından daha sağlıklı olacaktır. Çerçeve haline getirmiş özel spandrel panel (galveniz saçtan imaledilmiş ve taş yünü monte edilmiş) kullanılmalıdır.

ALUTECHBOND ON THE FACADE

Alutechbond Aluminium Composite Panels are used on the facades of the buildings. There are many advantages. Alutechbond Aluminium Composite Panels provides sound and thermal isolation, easy and fast installation, flexible designs, light weight, and economical costs, which makes it highly preferred. It is lighter and provides better insulation than the solid sheets with same thickness.

Alutechbond can be installed as cassettes. According to Application sizes, wind load and static calculations must be made. If necessary panels must be supported by profiles.

If there is no bulwark on the facade where Alutechbond Composite Panel is going to be installed, its better to insulate that area for the heat isolation of the building. Frame formed special Spandrel Panels should be used (produced from galvanized sheet and rockwool)

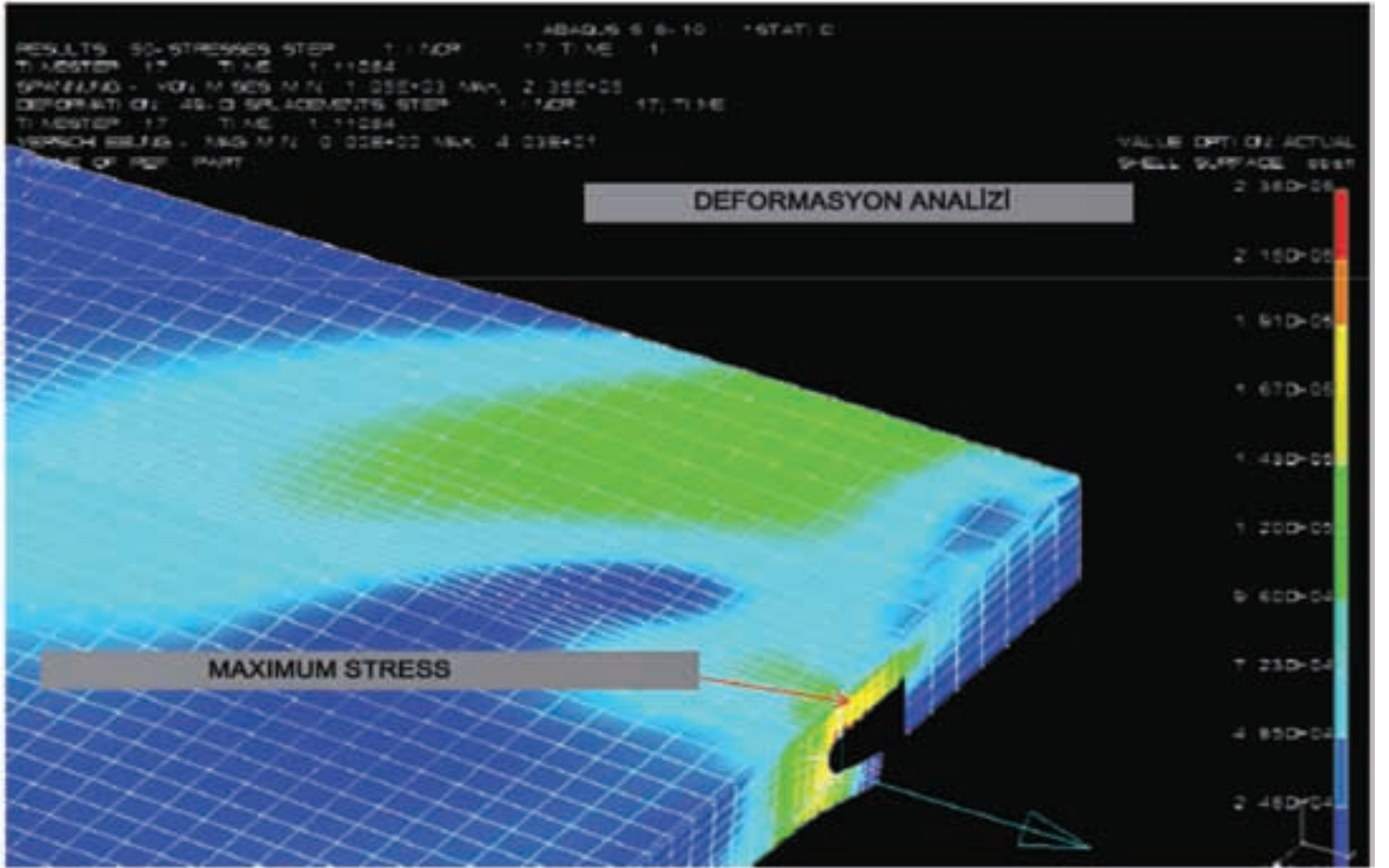
DERZ AÇMA AÇILARI GROOVING ANGLES



No	KRİTERLER	CRITERIA
1	RÜZGAR YÜKÜ	WIND LOAD
2	ALUTECHBOND PANEL KALINLIĞI	PANEL THICKNESS
3	ALÜMİNYUM LEVHA KALINLIĞI VE EMNİYET GERİLİMİ	SHEET THICKNESS & SAFETY TENSION
4	ALT KONSTRÜKSİYON	UNDER CONSTRUCTION
5	ALUTECHBOND PANEL ÖLÇÜLERİ	PANEL SIZES

Proje aşamasında öncelikli olarak rüzgar şiddetine göre panel üzerinde oluşabilecek yük dağılımı hesaplanmalıdır. Gerekli değerlerin sağlanmaması durumunda kompozit panelin alt konstrüksiyonunda deformasyonlar oluşabilir. Emme ve çekme kuvvetleri panelin dayanım gücünden daha fazla olması durumunda panel bağlantı noktalarında deformasyon ve kopmalar meydana gelebilir.

In the first phase of the project, the wind load, which may occur on the panel, has to be calculated according to the severity of the wind. Case of not achieving the required values, deformations may occur on the sub-construction of the composite panel

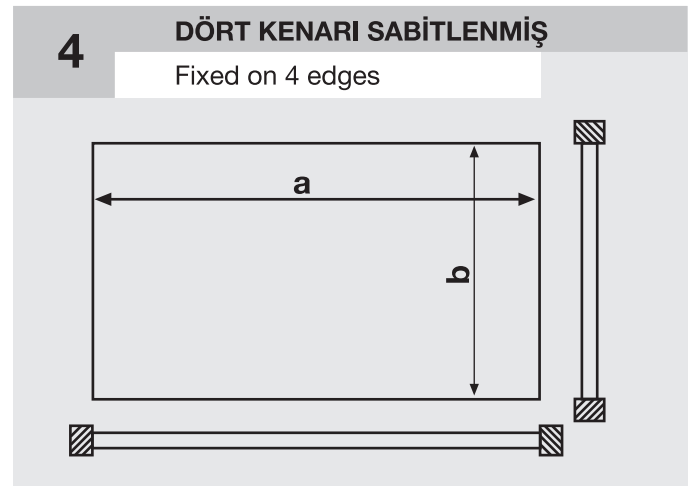
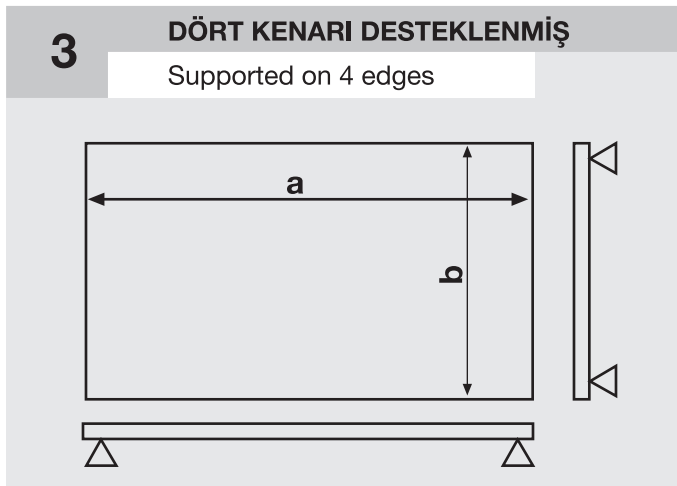
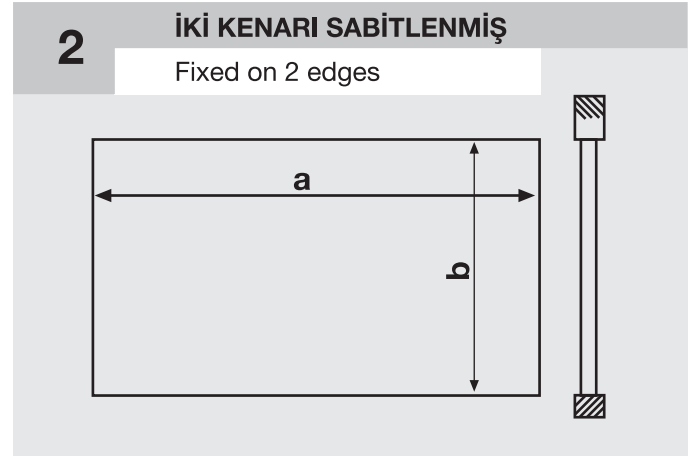
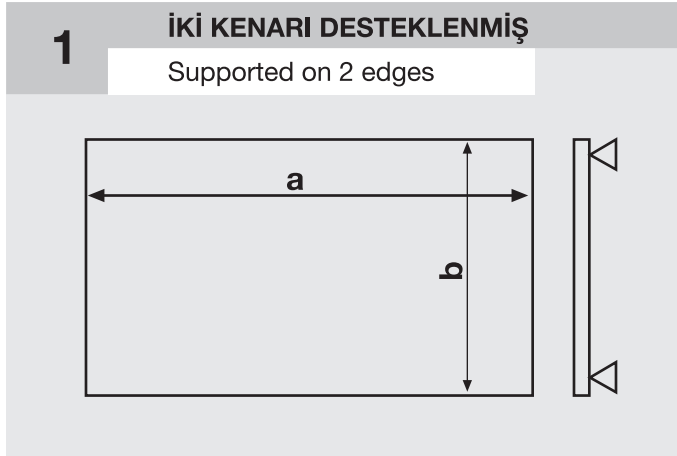


Kompozit paneller alüminyum ve çelikten yapılmış alt konstrüksiyona monte edilir. Bu sebeple sadece kompozit panel rüzgar yüküne maruz kalmaz. Kompozit panelin monte edildiği alt konstrüksiyonda bu yüklere maruz kalır. Alt konstrüksiyon hesapları yapılırken izin verilen maksimum stress aşılmamalıdır. Alt konstrüksiyonun sehimi L/200 den küçük olmalıdır.

Composite Panels are montaged onto aluminium or steel sub-construction. Therefore it is not only the panel which is exposed to wind load. The sub-construction on which the panels have been montaged will be exposed as well. During the statical calculation of sub-construction allowed maximum stress should not be exceeded.

YÜZEYE ETKİ EDEN MAKSİMUM STRESS (GERGİNLİK) HESAPLAMA

CALCULATING MAXIMUM STRESS ACTING ON THE SURFACE



1 $\text{Stress} = 0.75 \cdot w \cdot b^2 / t^2$

2 $\text{Stress} = 0.5 \cdot w \cdot b^2 / t^2$

3 $\text{Stress} = B \cdot w \cdot b^2 / t^2$

a/b	1	1.2	1.4	1.6	1.8	2.0	3.0
B	0.2874	0.3762	0.4530	0.5172	0.5688	0.6102	0.7134

4 $\text{Stress} = B \cdot w \cdot b^2 / t^2$

a/b	1	1.2	1.4	1.6	1.8	2.0	>2.0
B	0.3078	0.3834	0.4356	0.4680	0.4872	0.4974	0.5000

KOMPOZİT PANELLERDE TEMİZLİK VE BAKIM

Alutechbond Kompozit Paneller en az yılda bir defa deterjanlı su ile temizlenmelidir. Kullanılan suyun sıcaklığı 45 dereceden düşük olmalıdır ve kullanılan deterjanın PH derecesi 5 - 8 arasında olmalıdır ki panellerin yüzeyi zarar görmesin.

CLEANNING OF ALUTECHBOND COMPOSITE PANELS

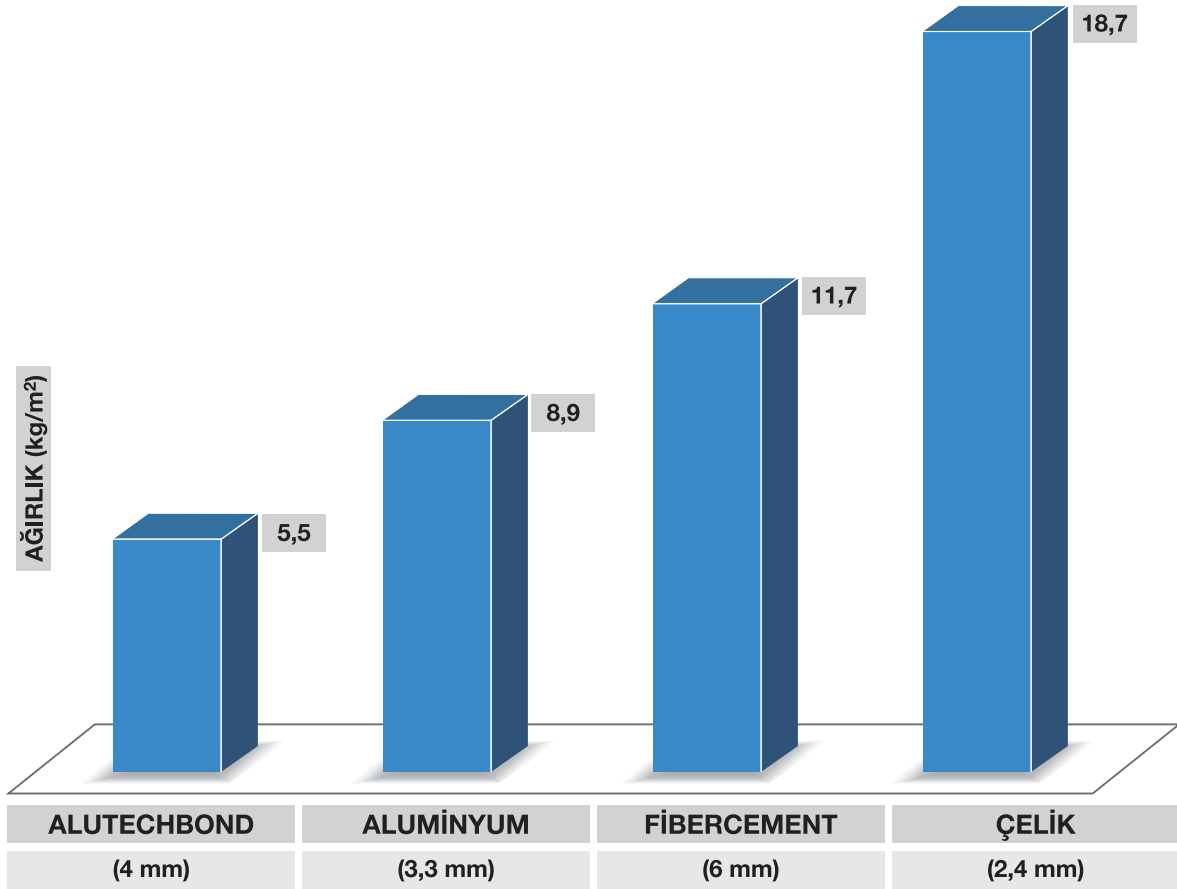
Alutechbond Composite Panels must be cleaned at least once a year with detergent. Water temperature must be less than 45 degrees and detergent PH degree must be between 5 - 8 to prevent any damages on the surface.

ALUTECHBOND KOMPOZİT PANELİN RİJİTLİĞİ

İki adet et kalınlığı 0,5 mm alüminyum levha ve arasındaki düşük yoğunluklu polietilen malzemenin birleşiminden oluşan yapı malzemesi olan Alutechbond kompozit panel kendisinden daha ağır levhalar ile aynı rijitlikte olan bir malzemedir.

STIFFNESS OF ALUTECHBOND COMPOSITE PANELS

Alutechbond, which consists of two aluminium sheets 0,5 mm thickness and there between low density polyethylene, is as rigid as the other sheets which are heavier than them.



ALUTECHBOND KOMPOZİT PANELİN RENK SEÇENEKLERİ

Alutechbond mekanlarınızda modern ve şık görünüm sağlar. Elit mimari uygulamalarınız ve sıradışı iç ve dış konseptleriniz için mat, metalik, desenli ve efekt kaplamaları ile mükemmel çözümler üretir. Ral ve Pantone renklerinden talep ve miktara bağlı olarak üretim yapılabilmektedir. Ürünümüzün renk, desen ve yüzey seçenekleri ile ilgili daha detaylı bilgi için renk kartelasına bakınız.

COLOR OPTIONS OF ALUTECHBOND COMPOSITE PANELS

Alutechbond provides elegant colors and attractive designs for your elite projects. Please check Alutechbond color chart for standart colors. Alutechbond panels can be produced by any RAL, Pantone color depending on request and quantity.

Please check Alutechbond color chart for colour and design options

SU YALITIMI WATER PROOFING

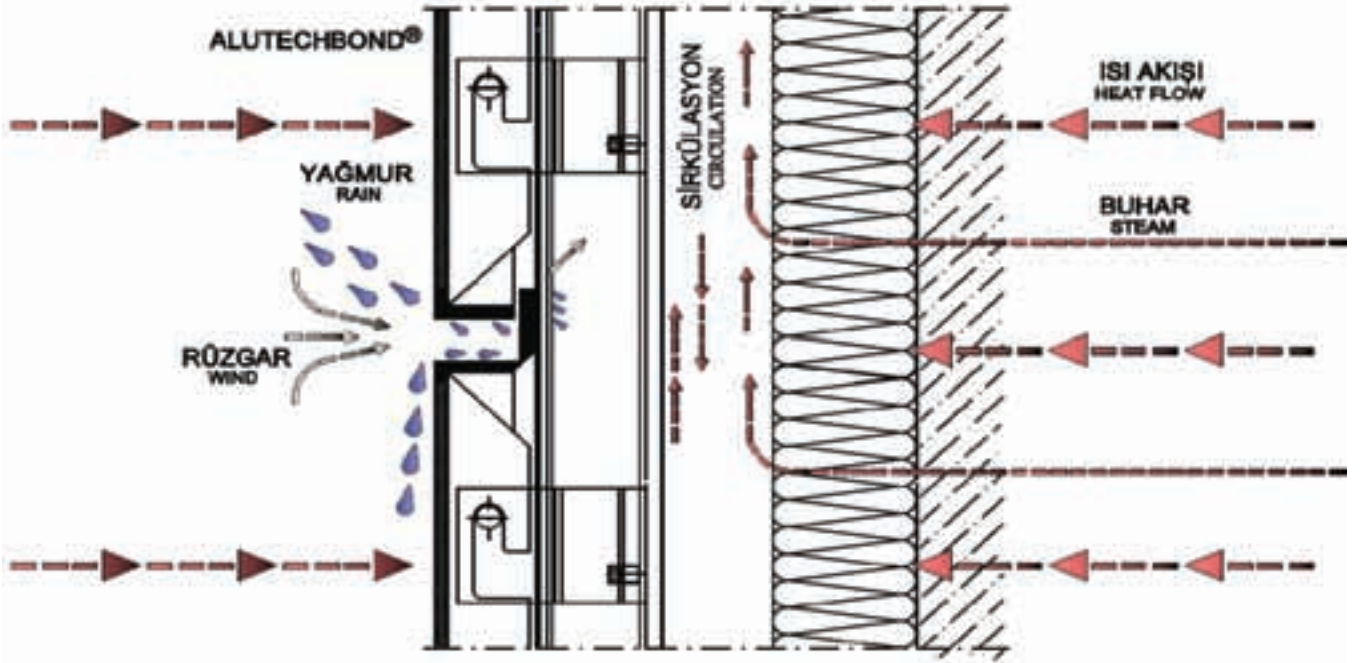
Kompozit panel uygulamalarında detay olarak iki farklı uygulama yöntemi vardır. Yöntemler arasındaki seçim kriteri uygulama yapılacak yerin görsel ve işlevsel gereksimine göre değişir.

There are two types of application methods. You can find details below; Application methods will be chosen accordingly to where the visual and functional requirements.

AÇIK FUGALI ÇÖZÜMLER OPEN GROOVED SOLUTIONS

Kompozit panel uygulamalarında suyun aktarımı, yalıtımı, kompozit panelin katlama formu ve bağlantı noktalarında kullanılan profiller sayesinde yapılır. Sistem çalışma şekli itibari ile iç bölümde hava sirkülasyonu sağlar. Serpinti halinde iç kısma giren damlalar, bu sirkülasyonla kuruması sağlanır.

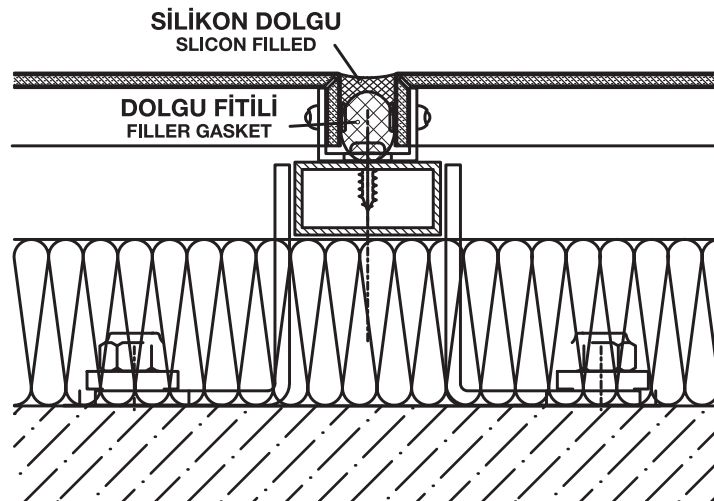
On the Composite Panel applications water transfer and stratification made by the composite panel bending form and the profiles used on the connection points. This system provides air circulation inside. The drops are dried with this circulation.



SİLİKON DOLGULU ÇÖZÜMLER SILICON FILLED SOLUTIONS

Bu yöntemde dışarıdan görünecek şekilde tüm fugalara silikon dolgu yapılmak suretiyle su yalıtımı gerçekleştirilir. Kullanılan silikon ortam şartlarına elverişli nitelikte olmalıdır.

Water insulation is performed by filling all the gaps with silicone which is visible from outside. The silicon must be suitable for environmental conditions.



KOMPOZİT PANELLERDE METALİK RENK MONTAJ YÖNÜ VE KORUYUCU FOLYO

ASSEMBLING DIRECTION OF METALLIC COLORS ON ALUTECHBOND COMPOSITE PANELS

Alutechbond Alüminyum Kompozit Paneller nakliye ve montaj esnasında zarar görmesini engellemek için yüksek UV dayanımlı ve kolay soyulabilen koruyucu folyo ile kaplanır. Folyonun yüzeyden soyulma işlemi yüzeye 180 derecelik açı yapacak şekilde olmalı ve folyo kesinlikle yüzeye dik bir şekilde çıkartılmaya çalışılmamalıdır.

Aksi takdirde kompoze panellerde istenen renk bütünlüğü elde edilemez ve renk dalgalanmalarının önüne geçilemez. Yine panellerin cepheye montajı sırasında koruyucu folyo üzerinde ok yönlerinin doğrultuları dikkate alınarak paneller yerleştirilmelidir. Koruyucu

folyo panellerin montajı işleminden sonra fazla bekletilmeden çıkarılmalıdır. Uzun süre çıkarılmayan folyolar cephede güneş ve yağmura maruz kaldığında panellerden sökülmesi zorlaşır ve panel yüzeyinde aşınmaya neden olabilmektedir. Bunun yanında panelin

montajına kadar ve montaj işlemlerinin uygulanması süresince panellerin korunması amacıyla folyonun çıkarılması tavsiye edilmez.

Koruyucu folyo özelliğini kaybetmeden 30 gün süresince panel üzerinde kalabilmektedir.

Alutechbond Composite Panels are covered with protective film to prevent any damages during transportation and installation. These protective foils are providing high UV

resistance and easy disassembling. Foils must be disassembled with 180 degree angles and disassembling

must be done max in 30 days after installation. Otherwise if panels are exposed to direct sun light or rain,

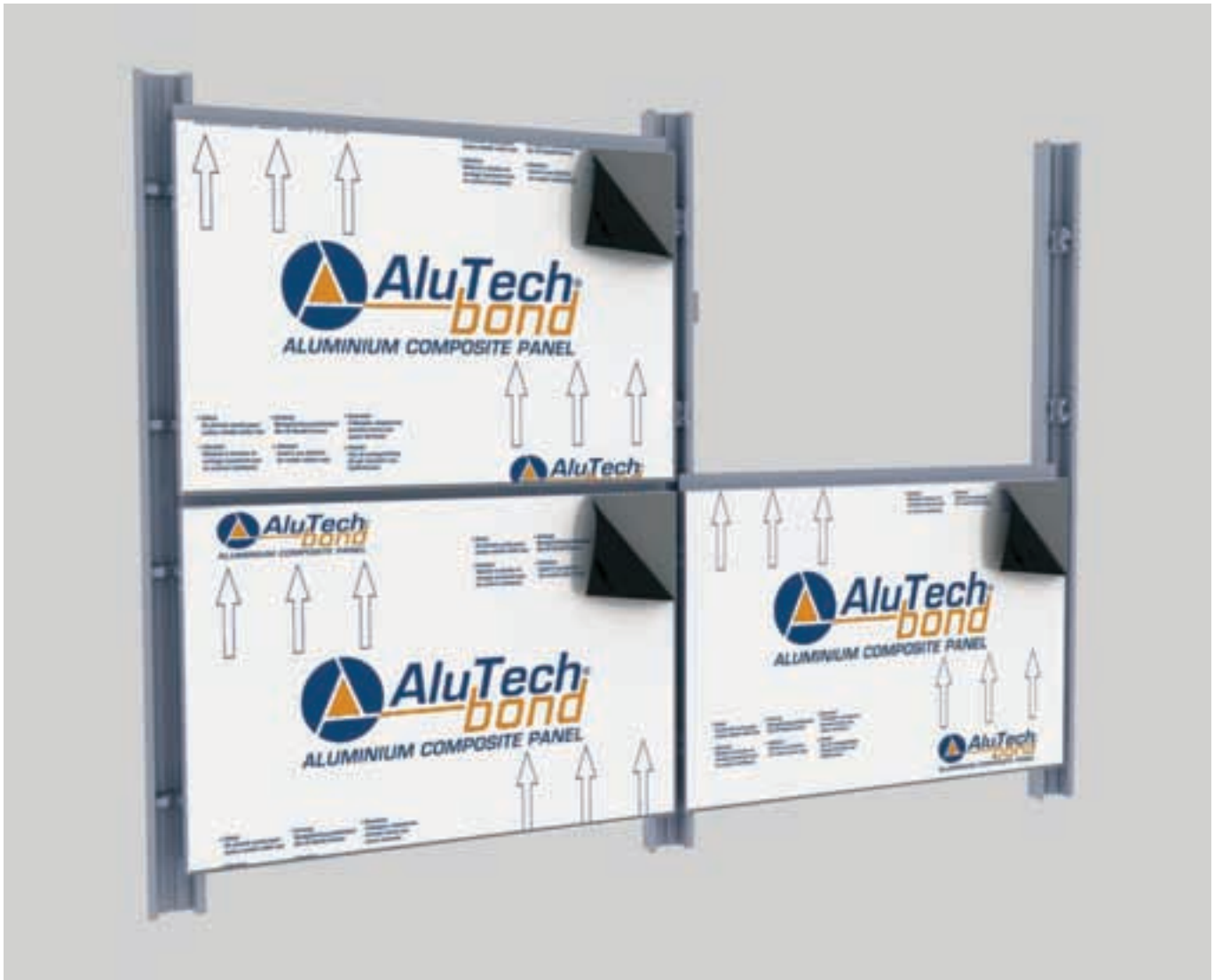
disassembling foils will be harder and panels are likely to be damaged. Until montage of profiles and

during montage the foils must be kept attached on panels. Installation of composite panels must be on the

same direction of arrows on the protective foils. Especially in metallic colors this is a very important

issue during installation. If the panels are installed in different directions of arrows there will be a color

tonality difference on panels.



ALUTECHBOND KOMPOZİT PANELLERDE STOKLAMA, PAKETLEME VE SEVKİYAT

Kompozit paneller stoklama aşamasında iyi havalandırılmış, kuru ve temiz ortamlarda muhafaza edilmelidir. Yüzeylerin aşınması ve zarar görmesini önlemek için panellerin bağlanması aşamasında plastik köşebent, polyester ve karton gibi elemanlar kullanılmalıdır. Stoklama 6 ayı geçmemelidir. Aksi belirtilmedikçe 50 ile 100 adet aralığında paketlenmelidir.

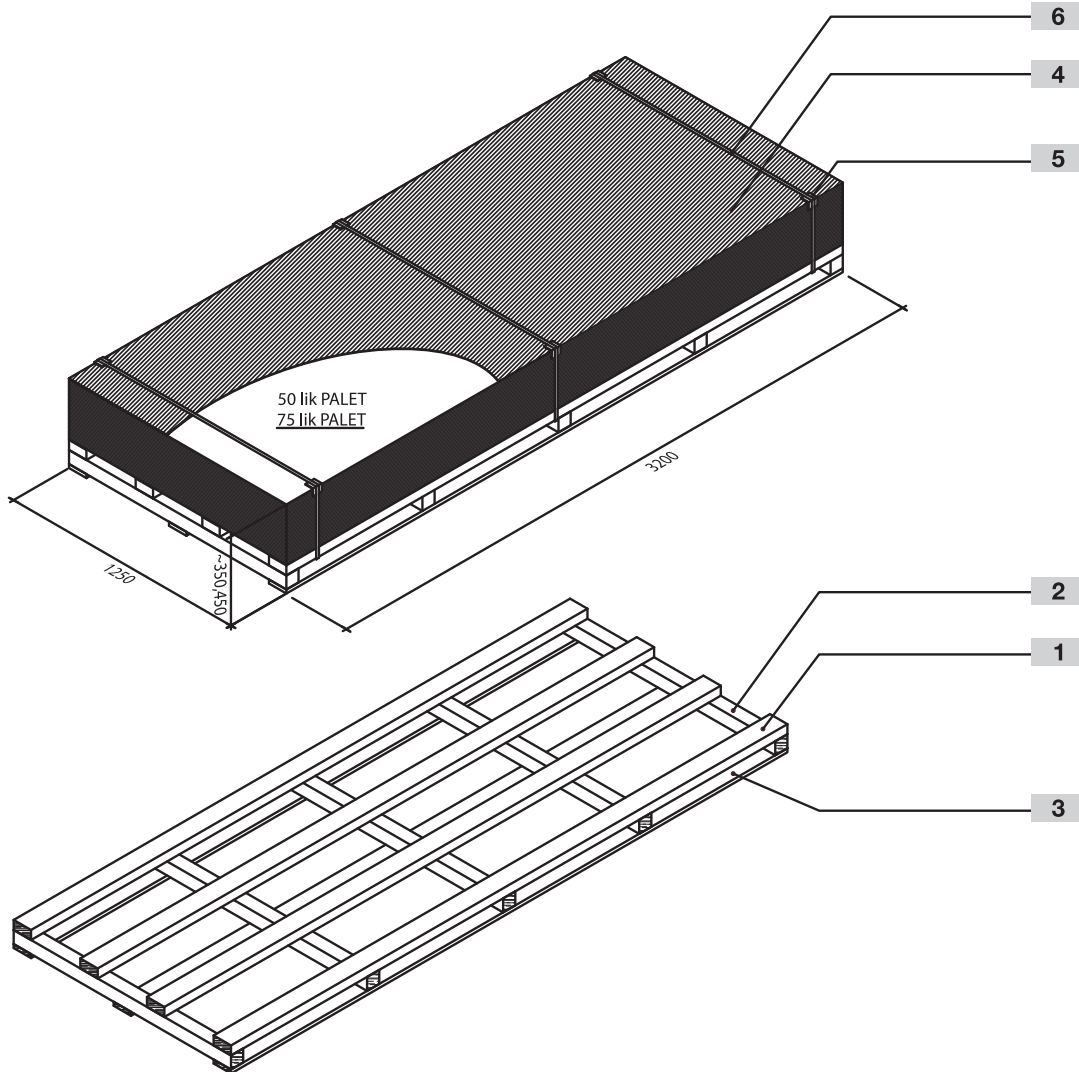
Paketleme işlemi aynı boyutlardaki kompozit panellerin bir araya getirilmesi ile yapılmalı, farklı boyutlardaki paneller bir arada stoklanmamalıdır. Zamanla oluşabilecek yüzey bozukluklarının önüne geçilmesi açısından panel aralıklarının temizliğine dikkat edilmelidir.

ALUTECHBOND COMPOSITE PANEL STORING, PACKAGING AND SHIPMENT

Composite Panels should be kept in well ventilated, dry and clean areas. To prevent damages of the paint on the surface should be used plastic brackets and cardboards. Ideal storage period is 6 months. 50 - 100 plates on one pallet.

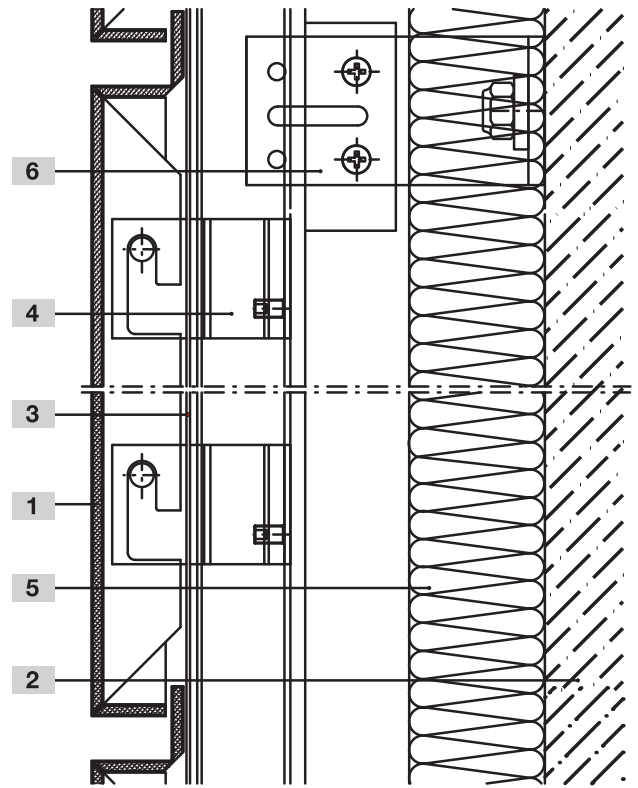
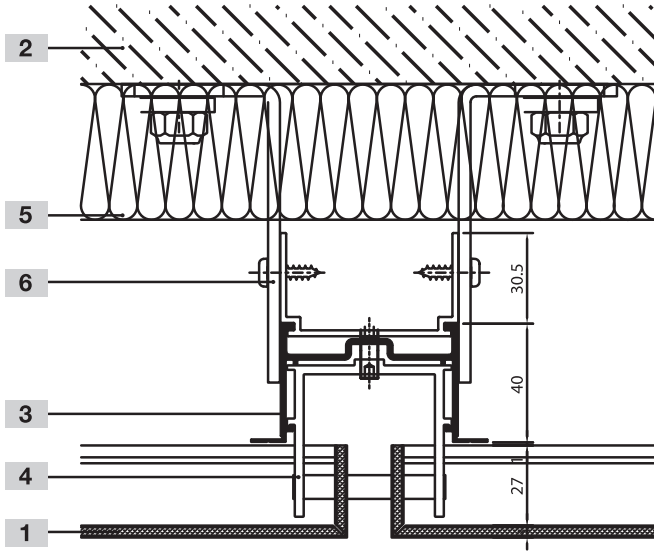
Panels with same size should packaged together. To have a clean and smooth surface on the panels they should be kept clean.

PALETİ OLUŞTURAN MALZEMELER		PALET MATERIAL	
No	MALZEME TANIMI - DESCRIPTION	ÖLÇÜ - DIMENSIONS	MİKTAR - QUANTITY
1	AHŞAP TAKOZ - WOOD WEDGE	50 x 100 x 3200 mm	4 adet
2	AHŞAP TAKOZ - WOOD WEDGE	70 x 70 x 1250 mm	5 adet
3	AHŞAP TAKOZ - WOOD WEDGE	20 x 100 x 3200 mm	3 adet
4	KARTON LEVHA - CARDBOARD	1250 x 3200 x 4 mm	2 adet
5	KÖŞE PLASTİĞİ / KARTONU- PLASTIC BRACKET	50 x 80 x 4 mm	6 adet
6	POLYESTER ŞERİT- POLY BAND	15 x 1 mm	3 adet

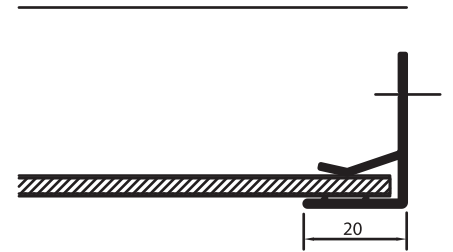
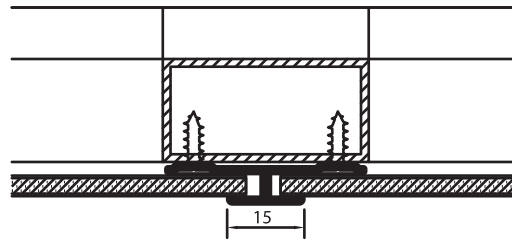
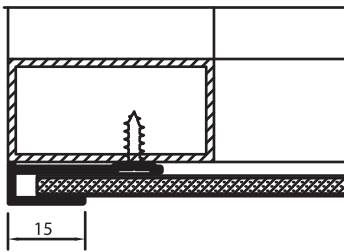


KOMPOZİT PANEL İÇİN ALUTECH TAŞIYICI SİSTEMİ

ALUTECH CARRIER SYSTEM FOR COMPOSITE PANEL

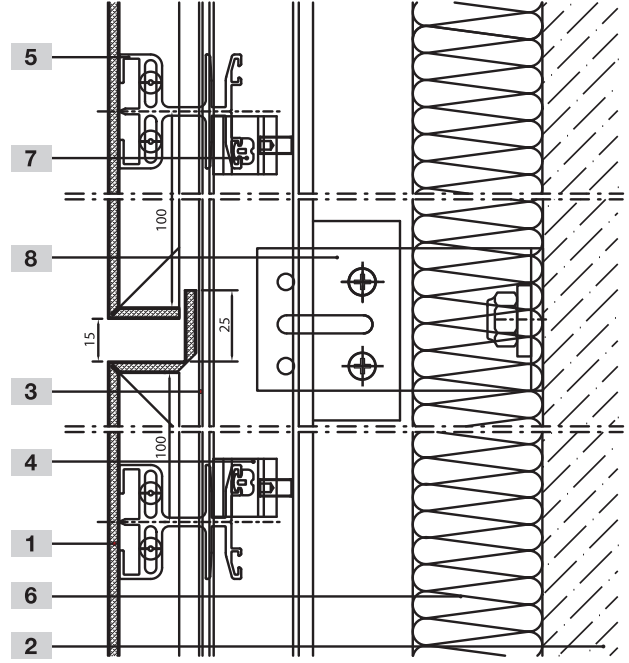
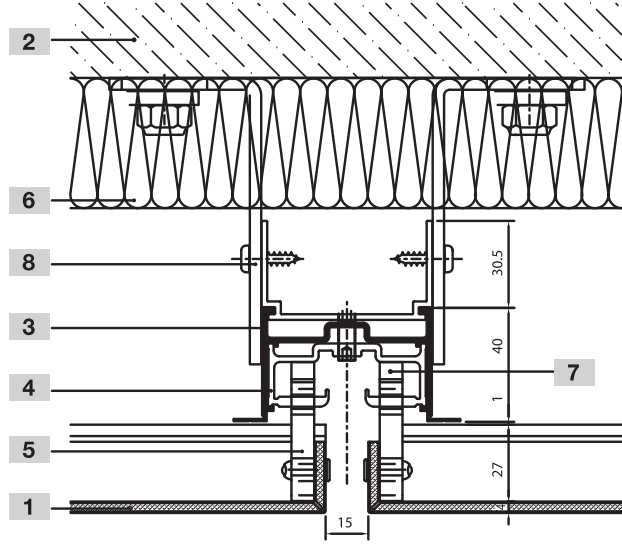


ALUTECH TAŞIYICI SİSTEM MALZEMELERİ		ALUTECH CARRIER SYSTEM MATERIALS
No	MALZEME TANIMI	DESCRIPTION
1	ALUTECHBOND KOMPOZİT PANEL	ALUTECHBOD COMPOSITE PANEL
2	BETONARME	CONCRETE WALL
3	KP0101 - DÜŞEY TAŞIYICI PROFİLİ	VERTICAL CARRIER PROFILE
4	ANAHTAR GEÇME BAĞLANTI PROFİLİ	FIXING PROFILE
5	TAŞ YÜNÜ	ROCKWOOL
6	GALVANİZ ANKRAJ	GALVANIZED ANCHOR



KOMPOZİT PANEL İÇİN ALUTECH TAŞIYICI SİSTEMİ

ALUTECH CARRIER SYSTEM FOR COMPOSITE PANEL



ALUTECH TAŞIYICI SİSTEM MALZEMELERİ		ALUTECH CARRIER SYSTEM MATERIALS	
No	MALZEME TANIMI	DESCRIPTION	
1	ALUTECHBOND KOMPOZİT PANEL	ALUTECHBOD COMPOSITE PANEL	
2	BETONARME	CONCRETE WALL	
3	KP0101 - DÜŞEY TAŞIYICI PROFİLİ	VERTICAL CARRIER PROFILE	
4	KP0201 - KOMPOZİT SABİTLEME PROFİLİ	FIXING PROFILE	
5	KP0202 - KOMPOZİT BAĞLANTI PROFİLİ	CONNECTION PROFILE	
6	TAŞ YÜNÜ	ROCKWOOL	
7	KC0412 - EPDM FİTİL	EPDM GASKET	
8	GALVANİZ ANKRAJ	GALVANIZED ANCHOR	





www.sistemaluminum.com.tr
www.alutechbond.com
www.alutech.com.tr

Merkez / Head Office
Akçaburgaz Mah. 58. Sk. No. 4
Kıraç - Esenyurt / İstanbul - TURKEY
Tel : +90 212 886 87 87
Fax : +90 212 886 53 29
Fabrika / Factory
Ergene1 OSB Vakıflar OSB Mah.
İstanbul Cad. No: 21A/A
Ergene / Tekirdağ - TURKEY
Tel : +90 282 693 27 27

