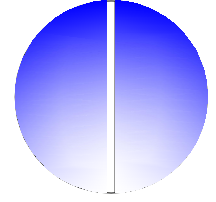
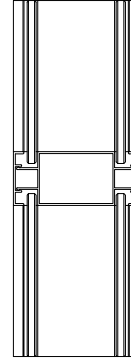
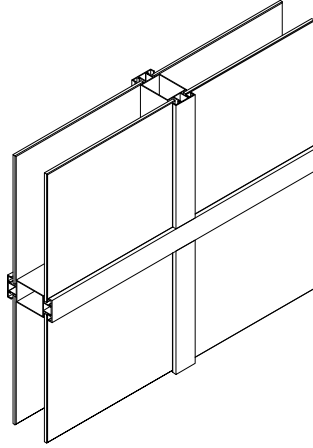
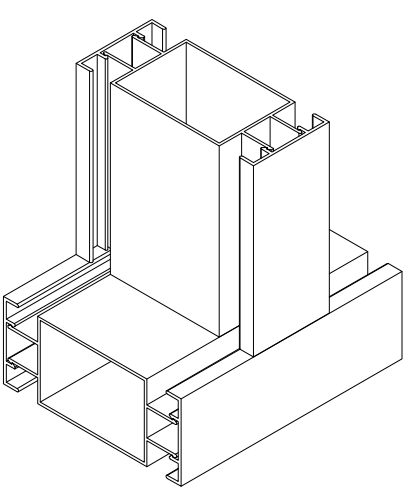
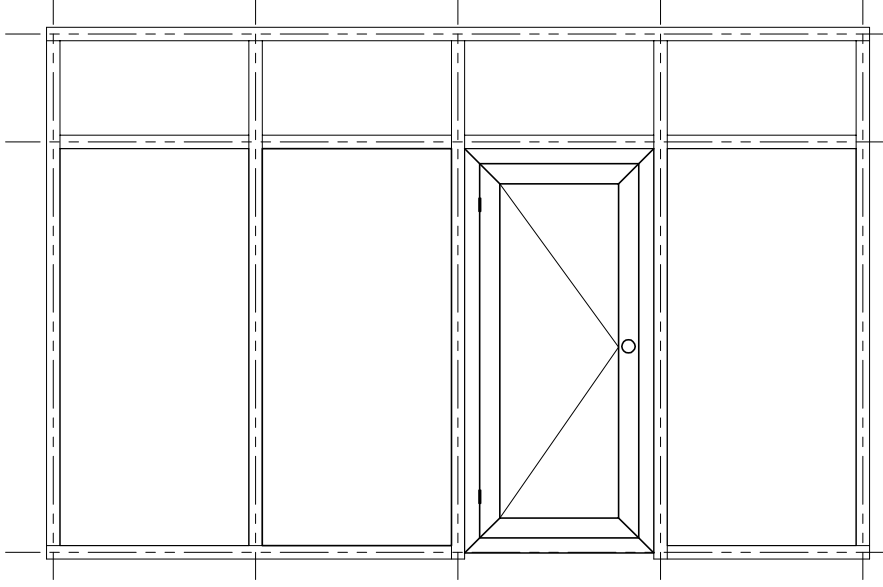


OB3 - 83 - KAPAKLI OFIS BOLME

OB3-83 - CAP OFFICE PARTITION



alutech
part

OB3-83

KAPAKLI OFİS BÖLME

CAP OFFICE PARTITION

Alařım Özellikleri

Alloy Properties

EN AW 6060 (AlMgSi0,5 F22) EN AW 6063(AlMg0,7Si F22)

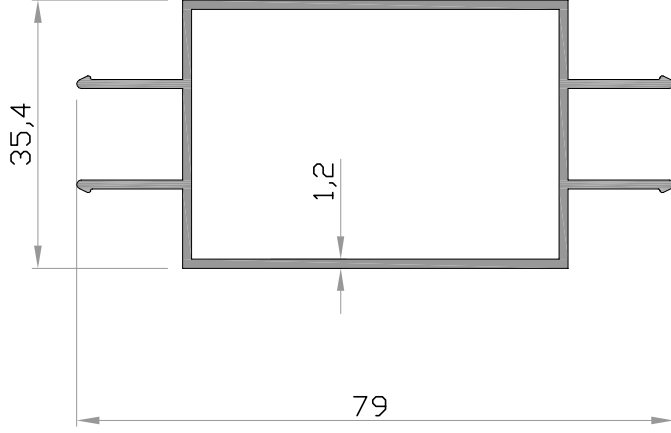
Üretim ve Mekanik Standartları

Production and Mecanical Standards

EN 12020-2 - EN 755-9 - EN 755-2

OB3 - 83
KAPAKLI BÖLME
CAP OFFICE PARTITION

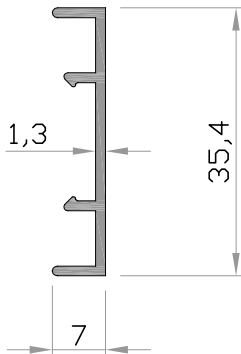
ÜRÜN TEKNİK ÖZELLİKLERİ
PRODUCT'S TECHNICAL FEATURES



Profil No: OB3-101
Ağırlık : 730 gr/m



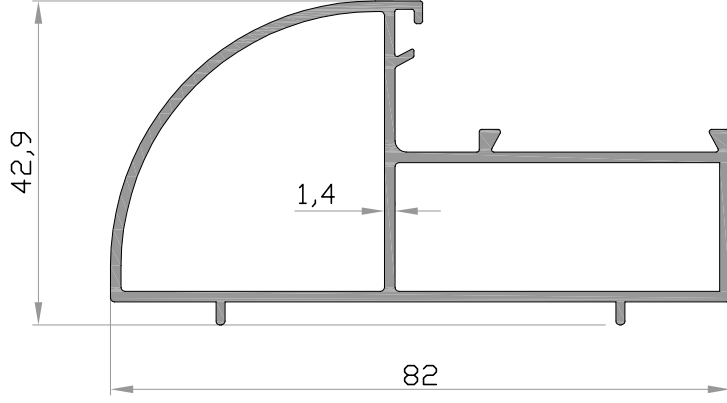
Profil No: OB3-102
Ağırlık : 978 gr/m



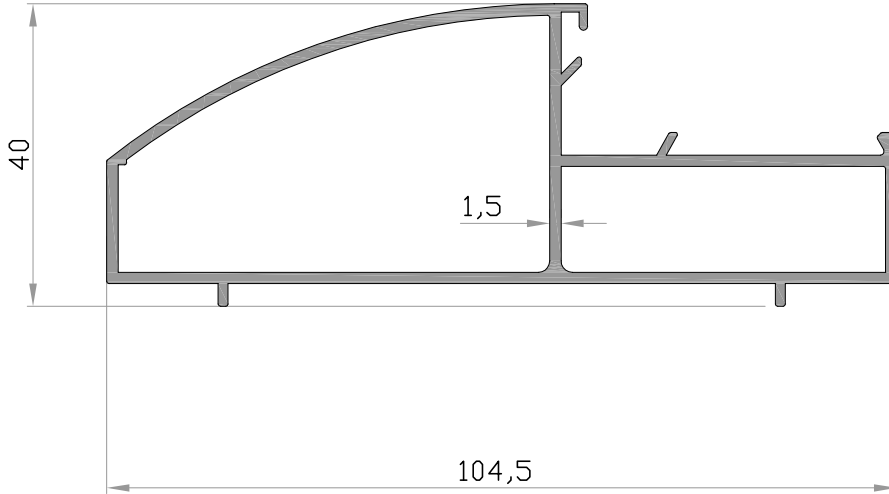
Profil No: OB3-301
Ağırlık : 194 gr/m

OB3 - 83
KAPAKLI BÖLME
CAP OFFICE PARTITION

ÜRÜN TEKNİK ÖZELLİKLERİ
PRODUCT'S TECHNICAL FEATURES



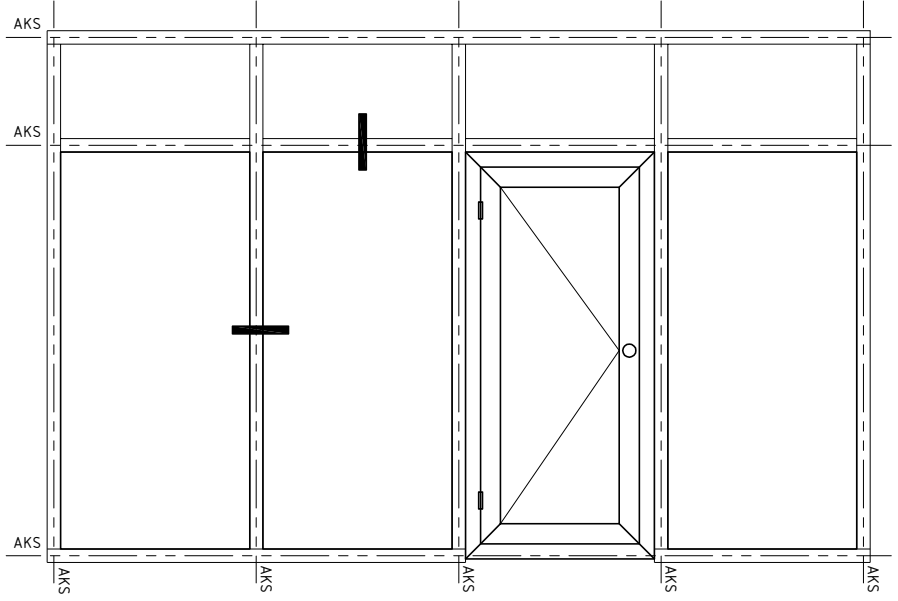
Profil No : OB3-201
Ağırlık : 992 gr/m



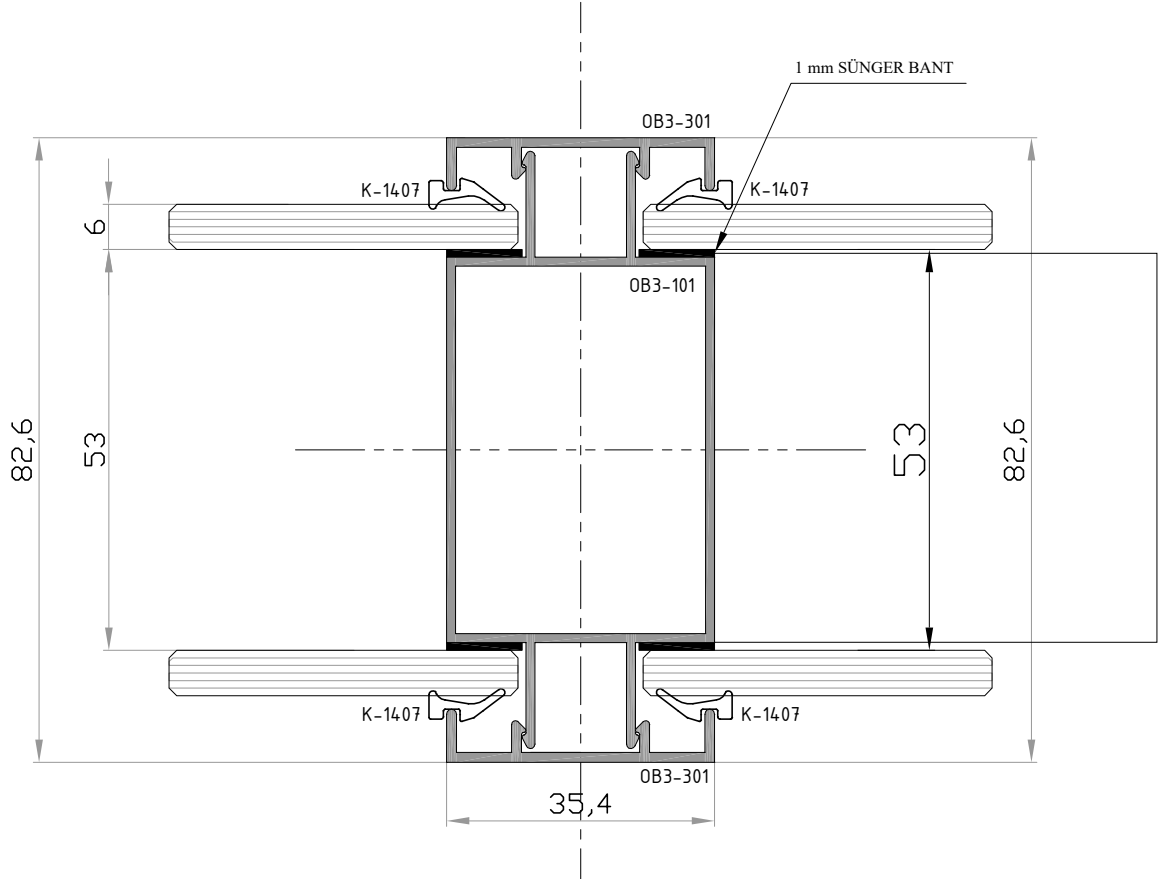
Profil No : OB3-202
Ağırlık : 1199 gr/m

OB3 - 83
KAPAKLI OFİS BÖLME
CAP OFFICE PARTITION

CAMDAN CAMA GEÇİŞ
.....

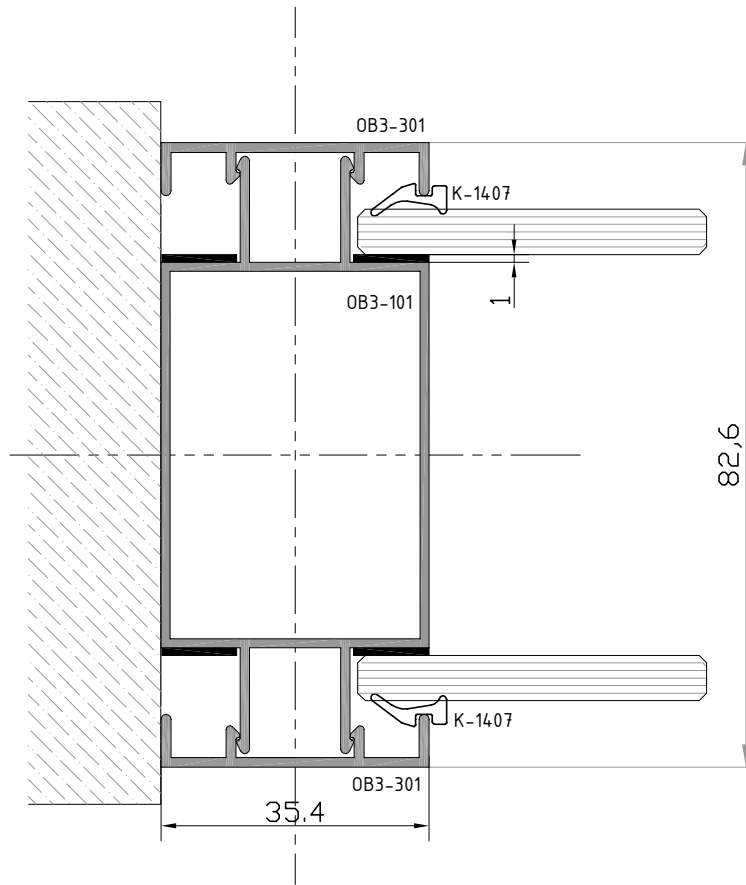
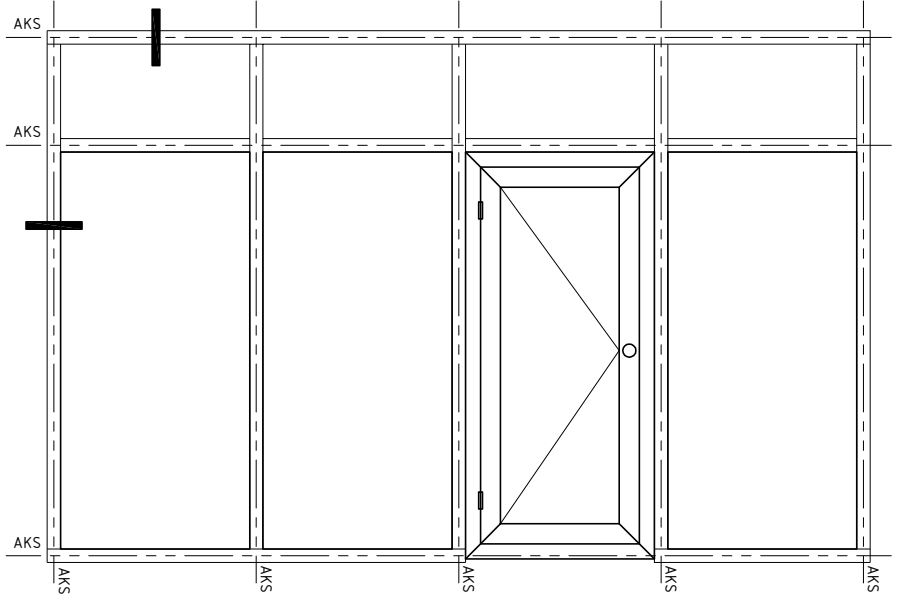


OB3-101
OB3-201
OB3-301



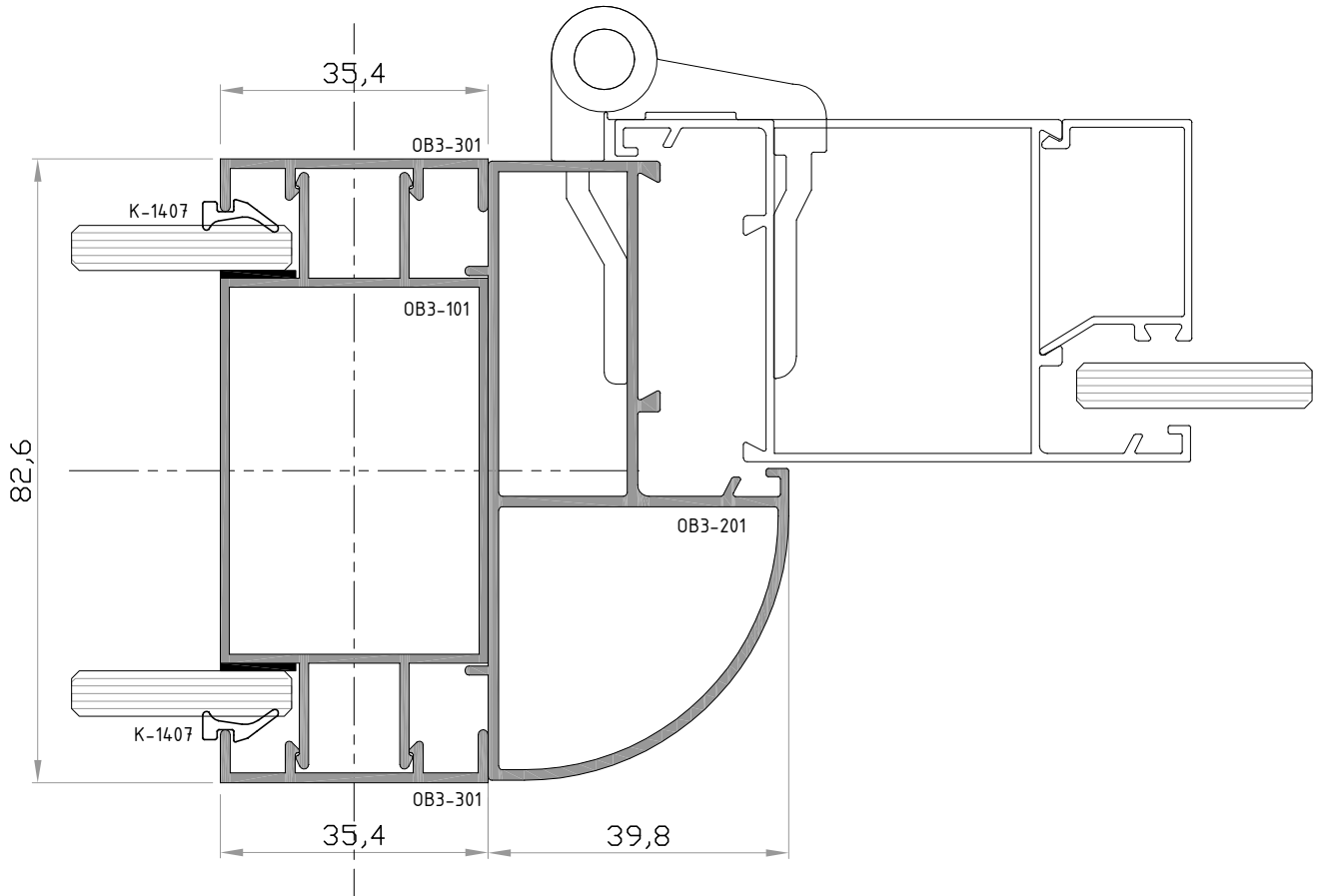
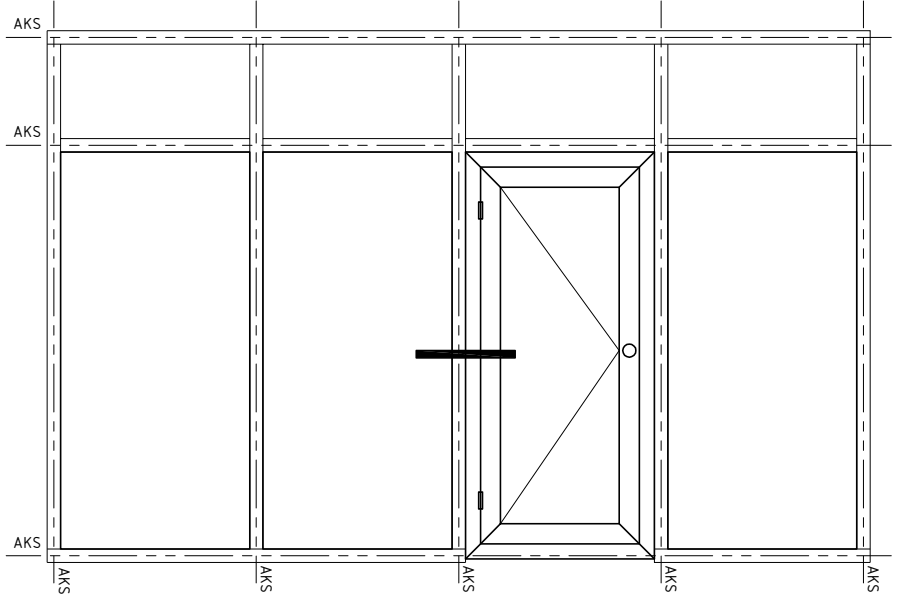
OB3 - 83
KAPAKLI OFİS BÖLME
CAP OFFICE PARTITION

DUVARDAN CAMA GEÇİŞLER.
.....



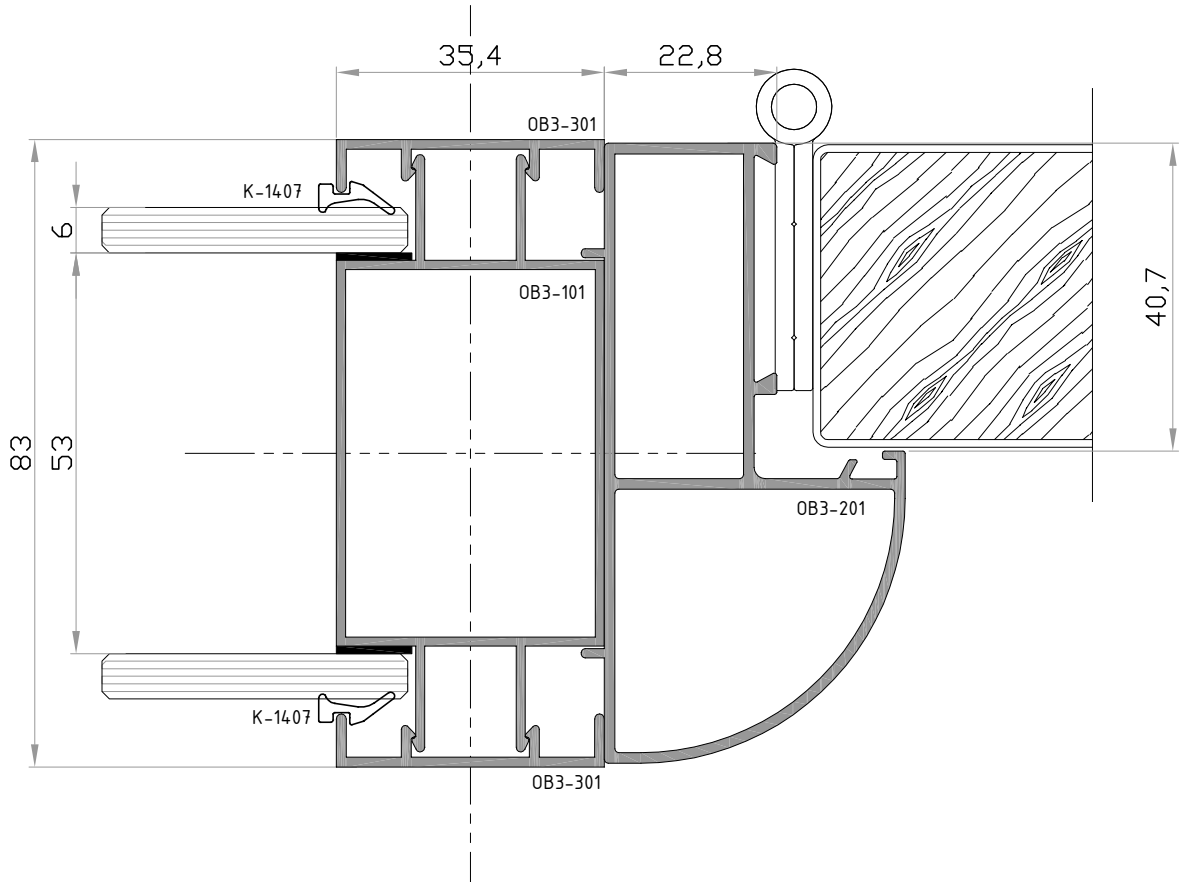
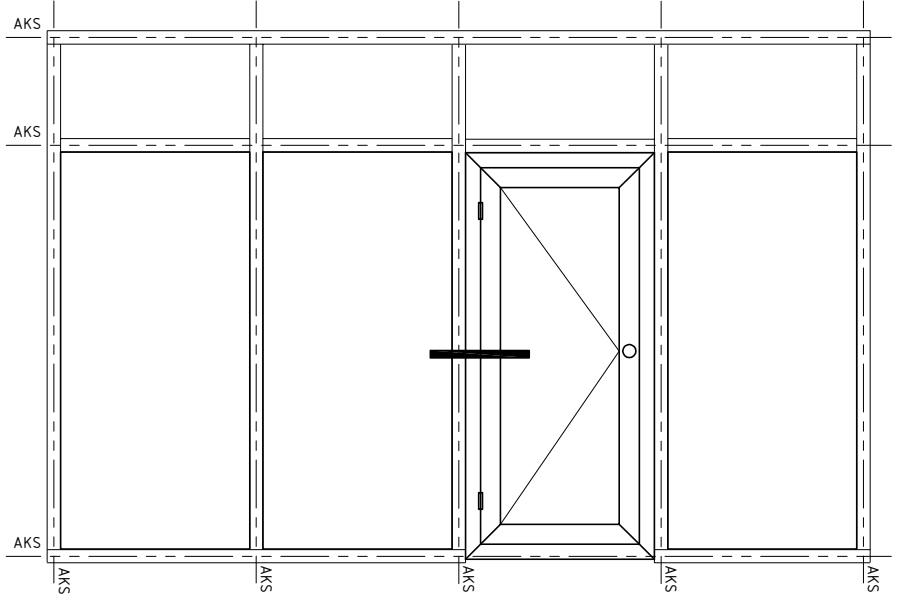
OB3 - 83
KAPAKLI OFİS BÖLME
CAP OFFICE PARTITION

CAMDAN KAPIYA GEÇİŞ



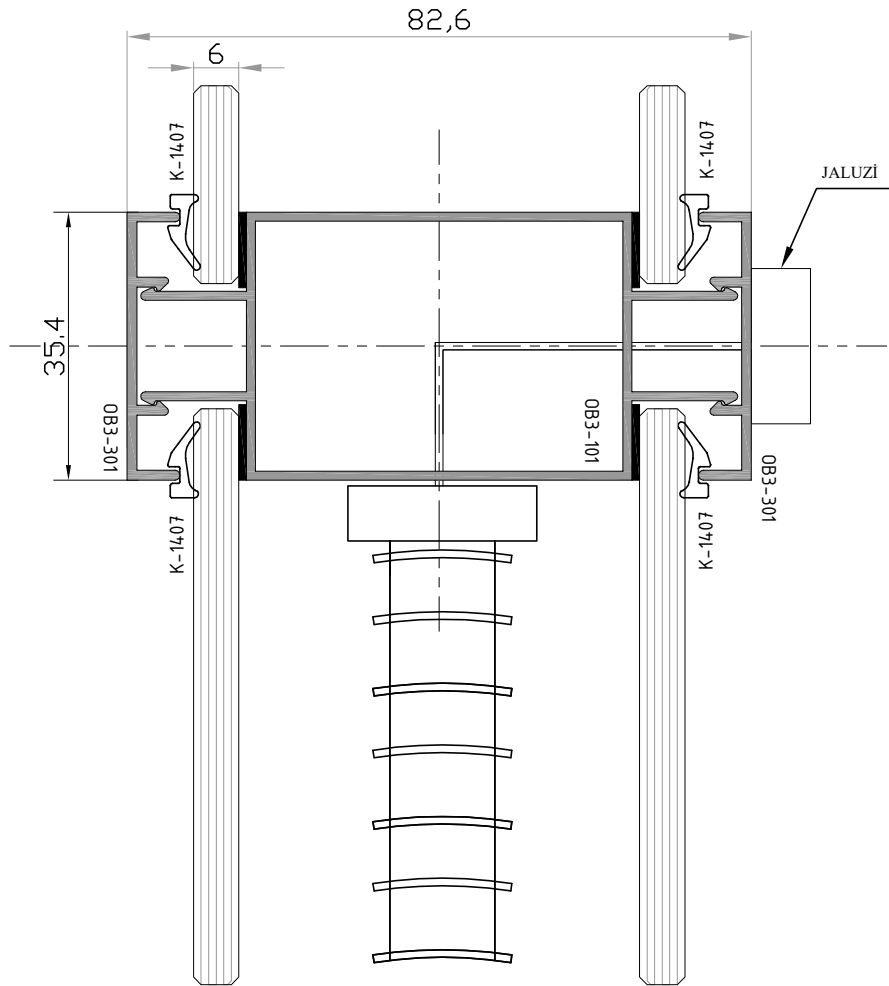
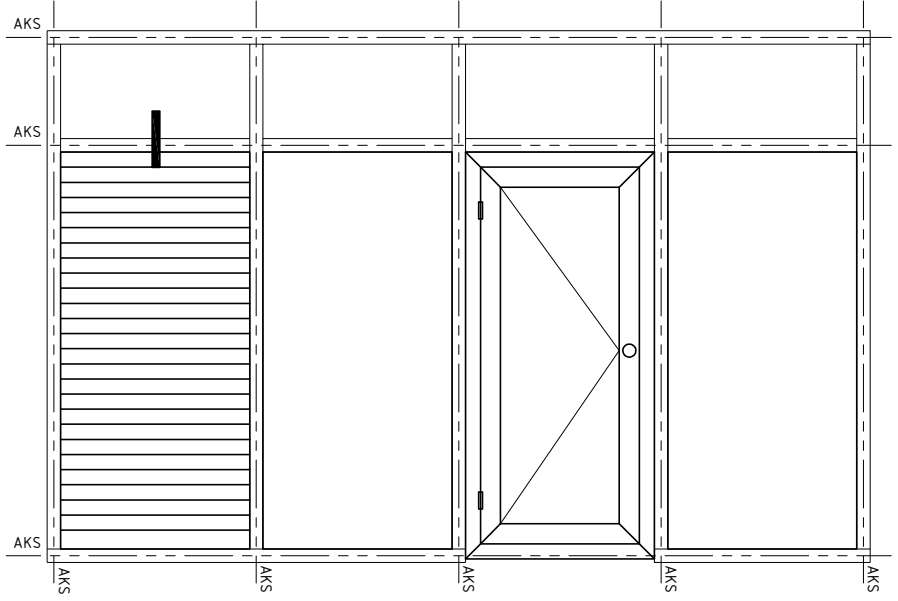
OB3 - 83
KAPAKLI OFİS BÖLME
CAP OFFICE PARTITION

CAMDAN KAPIYA GEÇİŞ
.....



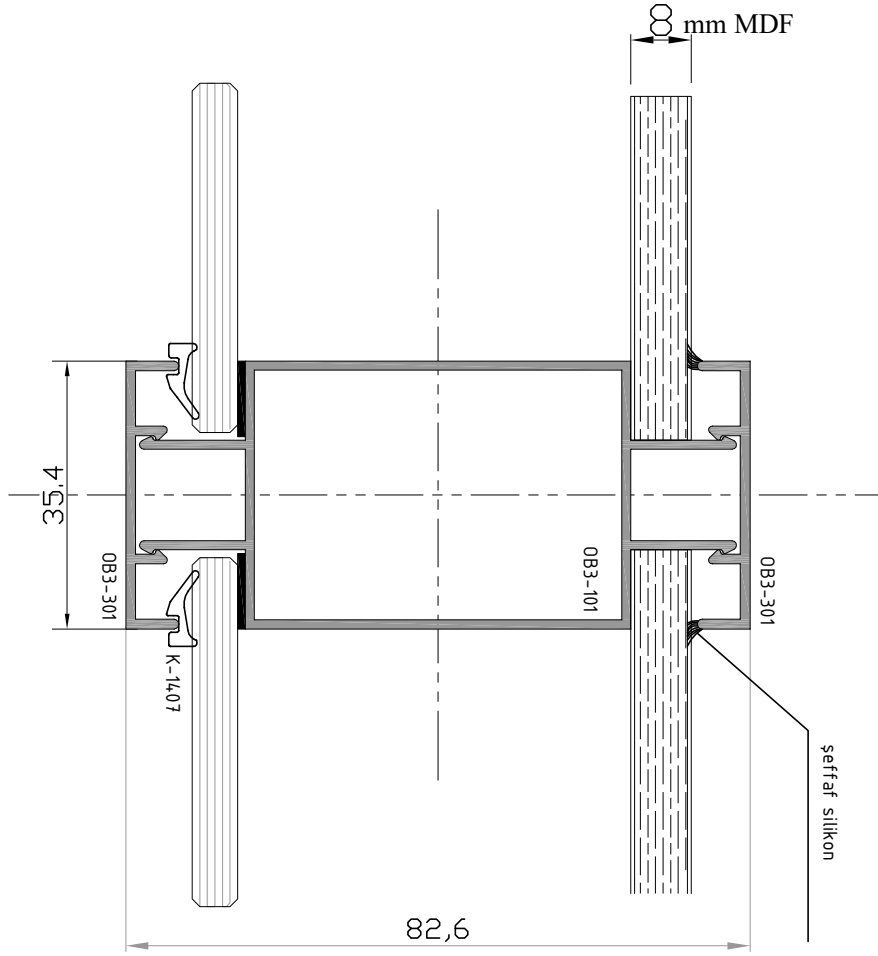
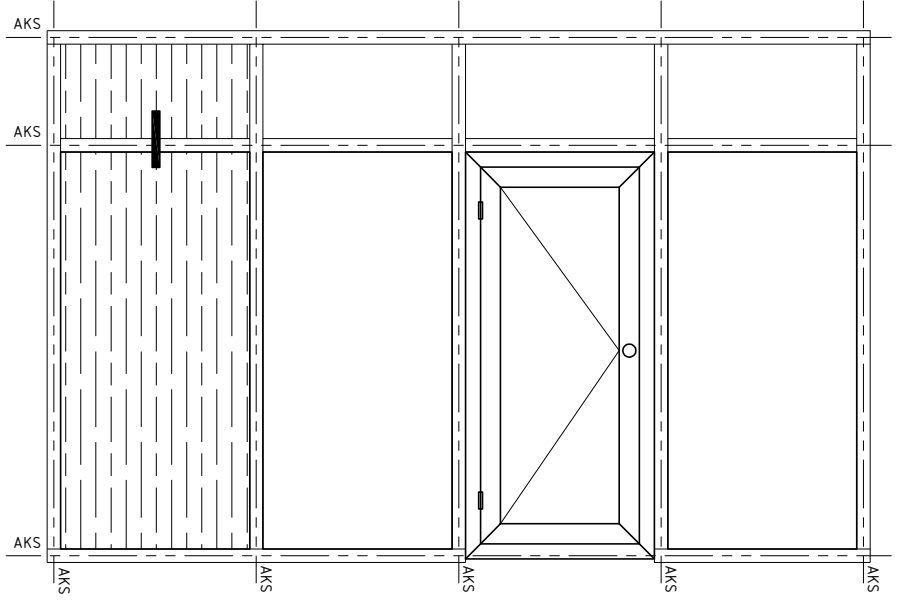
OB3 - 83
KAPAKLI OFİS BÖLME
CAP OFFICE PARTITION

DUVARDAN CAMA GEÇİŞLER.
.....



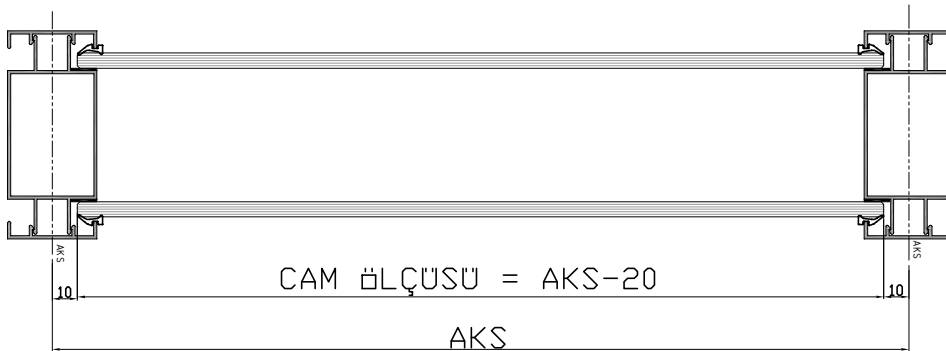
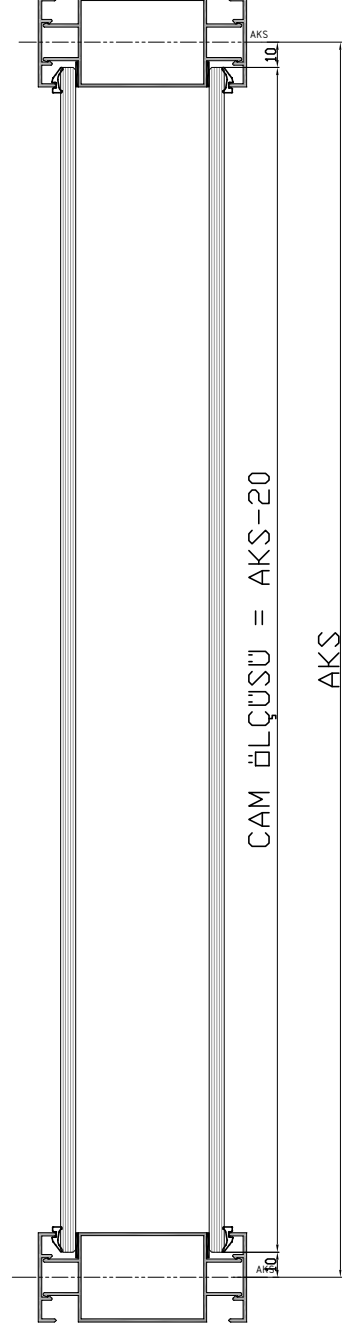
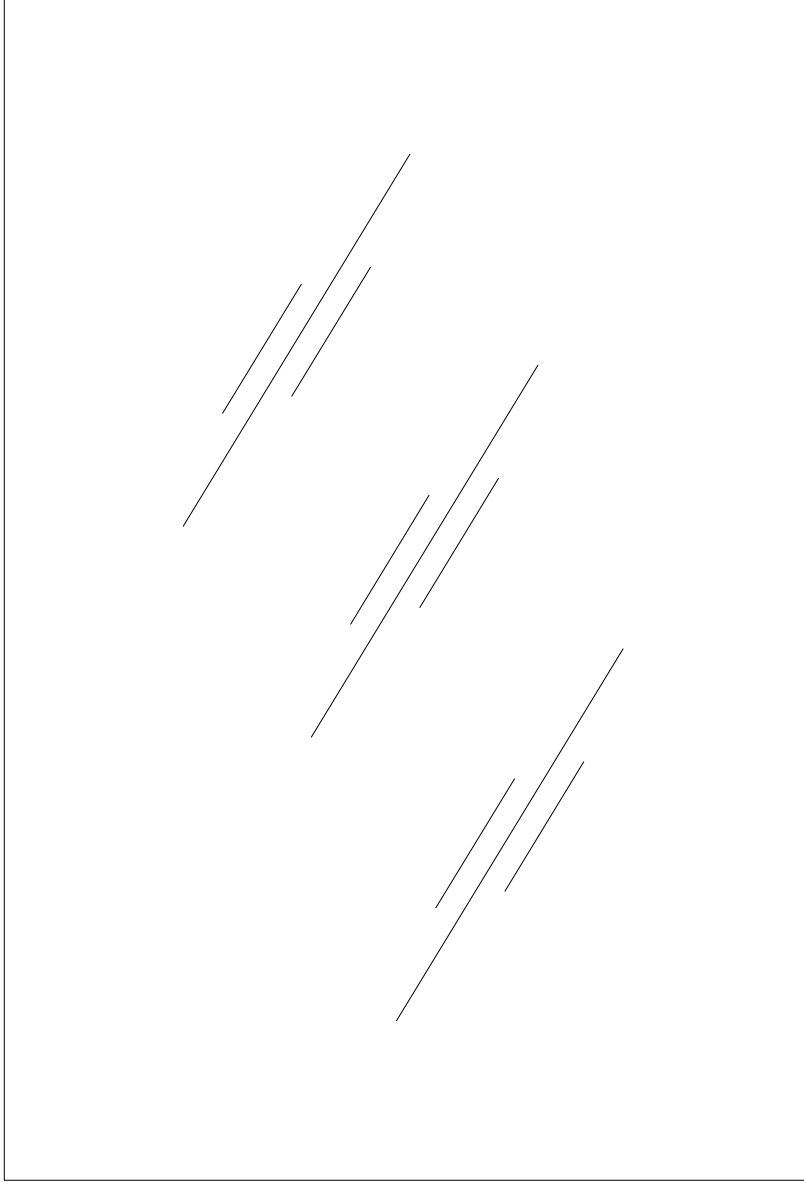
OB3 - 83
KAPAKLI OFİS BÖLME
CAP OFFICE PARTITION

DUVARDAN CAMA GEÇİŞLER.
.....



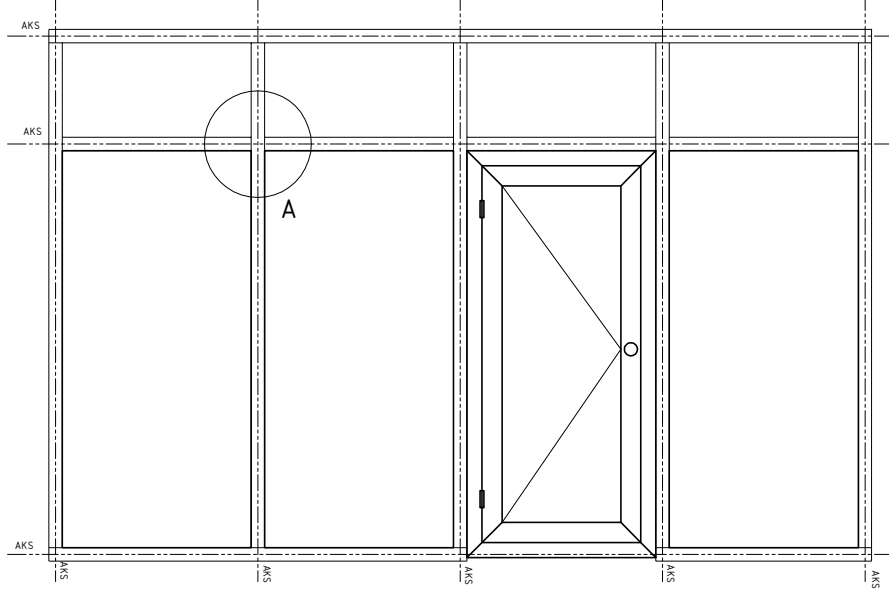
OB3 - 83
KAPAKLI OFİS BÖLME
CAP OFFICE PARTITION

CAM ÖLÇÜSÜ

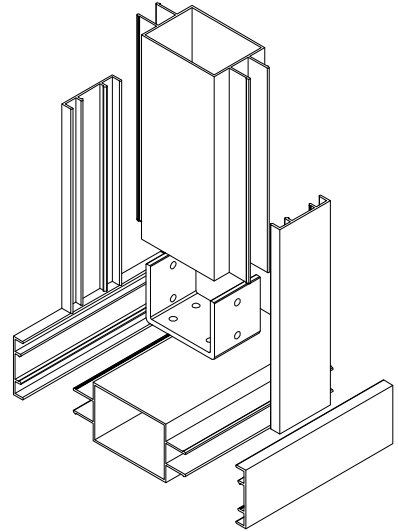
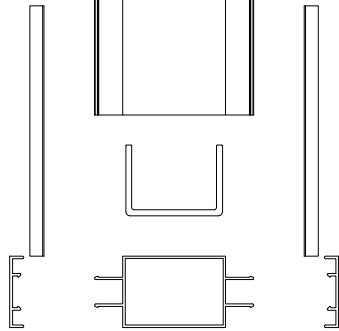
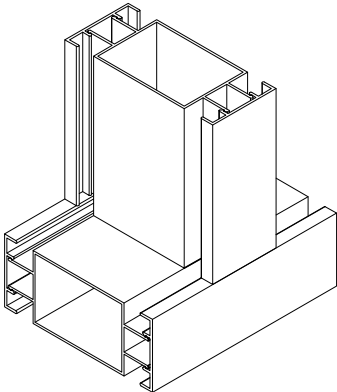
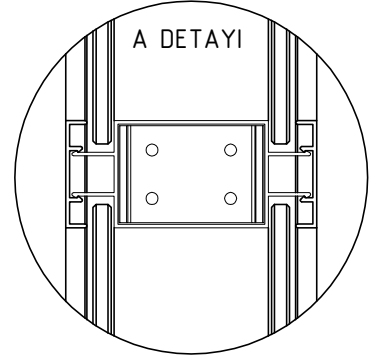
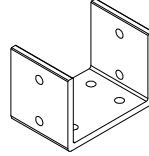
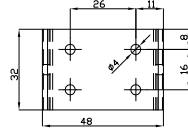
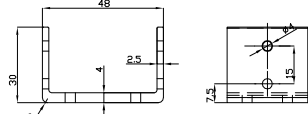
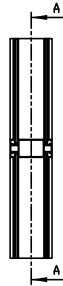
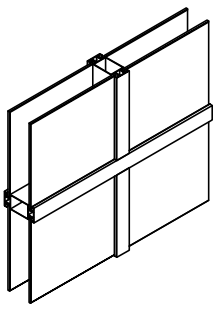


OB3 - 83
KAPAKLI OFIS BÖLME
CAP OFFICE PARTITION

YATAY DÜŞEY BAĞLANTI




Kalıp no : 11927



OB3 - 83
KAPAKLI OFİS BÖLME
CAP OFFICE PARTITION

Fitil listesi
Gasket list

kod code	şekil drawing	tanım description	teorik ağırlık theoretical weight gr / m	paket ağırlığı package weight kg / package	paket metraji in one package metre / package	kullanım yeri aplication
K-1407		EPDM CAM FİTİLİ	23 gr/m	15 kg	652 m	